



KRD6DE18S1

IT Istruzioni per l'uso | **Frigorifero**

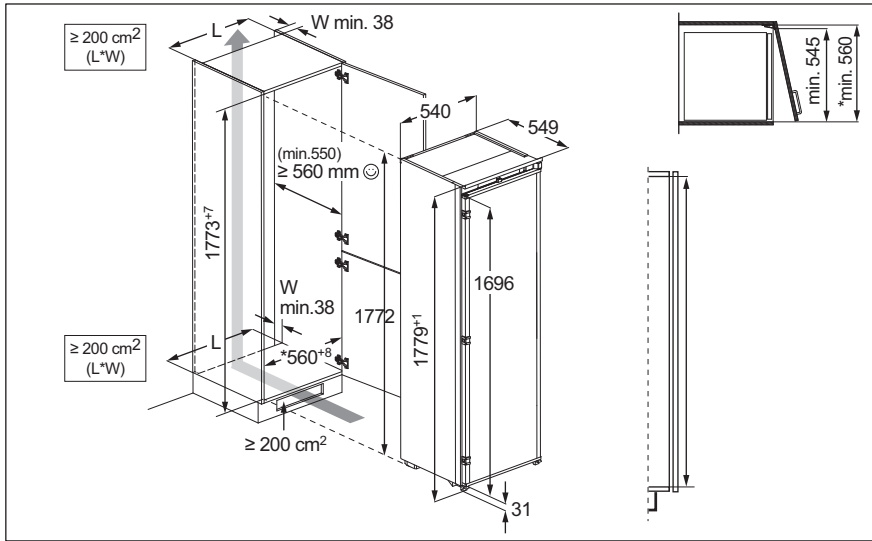
3

PL Instrukcja obsługi | **Chłodziarka**

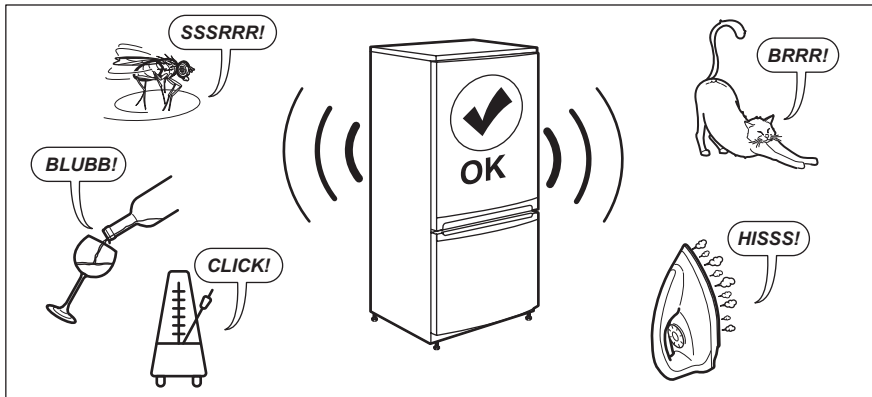
17



INSTALLAZIONE / INSTALACJA



RUMORI / DŹWIĘKI



Benvenuto in Electrolux! Grazie per aver scelto di acquistare questo prodotto.



Ricevere consigli, scaricare i nostri opuscoli, eliminare eventuali anomalie, ottenere informazioni sull'assistenza e la riparazione:
www.electrolux.com/support

Con riserva di modifiche.

INDICE

1. INFORMAZIONI DI SICUREZZA.....	3
2. ISTRUZIONI DI SICUREZZA.....	5
3. PANNELLO DEI COMANDI.....	8
4. USO QUOTIDIANO.....	9
5. CONSIGLI E SUGGERIMENTI.....	11
6. CURA E PULIZIA.....	12
7. RISOLUZIONE DEI PROBLEMI.....	12
8. DATI TECNICI.....	15
9. INFORMAZIONI PER GLI ISTITUTI DI TEST.....	15
10. CONSIDERAZIONI SULL'AMBIENTE.....	16

1. ⚠ INFORMAZIONI DI SICUREZZA

Leggere attentamente le istruzioni fornite prima di installare e utilizzare l'apparecchiatura. I produttori non sono responsabili di eventuali lesioni o danni derivanti da un'installazione o un uso scorretti. Conservare sempre le istruzioni in un luogo sicuro e accessibile per poterle consultare in futuro.

1.1 Sicurezza dei bambini e delle persone vulnerabili

- Quest'apparecchiatura può essere usata da bambini a partire da 8 anni di età e da adulti con capacità fisiche, sensoriali o mentali limitate o con scarsa esperienza e conoscenza sull'uso dell'apparecchiatura, solamente se sorvegliati o se istruiti relativamente all'utilizzo in sicurezza dell'apparecchiatura e se hanno compreso i rischi coinvolti. I bambini di età compresa tra i 3 e gli 8 anni e le persone con disabilità diffuse e complesse possono caricare e scaricare l'apparecchiatura a condizione che siano stati istruiti adeguatamente. Tenere i bambini al di sotto dei 3

anni lontani dall'apparecchiatura, a meno che non vi sia una supervisione continua.

- Sorvegliare i bambini per assicurarsi che non giochino con l'apparecchiatura.
- I bambini non devono eseguire interventi di pulizia e manutenzione sull'elettrodomestico senza essere supervisionati.
- Tenere gli imballaggi lontano dai bambini e smaltirli in modo adeguato.

1.2 Avvertenze di sicurezza generali

- Quest'apparecchiatura è destinata esclusivamente alla conservazione di alimenti e bevande.
- Quest'apparecchiatura è progettata per un uso domestico singolo in un ambiente interno.
- Quest'apparecchiatura può essere utilizzata in uffici, camere d'albergo, camere di bed & breakfast, alloggi in agriturismi e altre sistemazioni simili in cui tale utilizzo non superi i livelli di utilizzo domestico (medi).
- Per evitare la contaminazione degli alimenti rispettare le seguenti istruzioni:
 - non aprire la porta per lunghi periodi;
 - pulire regolarmente le superfici che possono venire a contatto con gli alimenti e i sistemi di drenaggio accessibili;
 - conservare la carne e il pesce crudo in contenitori adeguati in frigorifero, in modo che non venga a contatto con altri alimenti e non goccioli su altri alimenti.
- **AVVERTENZA:** Verificare che le aperture di ventilazione, sia sull'apparecchiatura che nella struttura da incasso, siano libere da ostruzioni.
- **AVVERTENZA:** Non usare dispositivi elettrici o altri mezzi artificiali non raccomandati dal produttore allo scopo di accelerare il processo di sbrinamento.
- **AVVERTENZA:** Non danneggiare il circuito refrigerante.

- **AVVERTENZA:** Non utilizzare apparecchiature elettriche all'interno dei compartimenti di conservazione degli alimenti, ad eccezione di quelli consigliati dal costruttore.
- Non nebulizzare acqua né utilizzare vapore per pulire l'apparecchiatura.
- Pulire l'apparecchiatura con un panno inumidito e morbido. Utilizzare solo detergenti neutri. Non usare prodotti abrasivi, spugnette abrasive, solventi od oggetti metallici.
- Quando l'apparecchiatura resta vuota per un lungo periodo di tempo, spegnerla, sbrinarla, pulirla, asciugarla e lasciare la porta aperta per evitare la formazione di muffa al suo interno.
- Non conservare in questa apparecchiatura sostanze esplosive come bombolette spray contenenti un propellente infiammabile.
- Se il cavo di alimentazione è danneggiato, deve essere sostituito dal produttore, da un tecnico autorizzato o da una persona qualificata per evitare situazioni di pericolo.

2. ISTRUZIONI DI SICUREZZA

2.1 Installazione

AVVERTENZA!

L'installazione dell'apparecchiatura deve essere eseguita da personale qualificato.

- Rimuovere tutti i materiali di imballaggio.
- Non installare o utilizzare l'apparecchiatura se è danneggiata.
- Non usare l'apparecchiatura prima di installarla nella struttura a incasso date le misure di sicurezza.
- Seguire le istruzioni separate per l'installazione dell'apparecchiatura e l'inversione degli sportelli disponibili sul nostro sito web.
- Prestare sempre attenzione in fase di spostamento dell'apparecchiatura, dato che è pesante. Usare sempre i guanti di sicurezza e le calzature adeguate.
- Assicurarsi che l'aria possa circolare liberamente attorno all'apparecchiatura.
- In fase di prima installazione o dopo aver girato la porta, attendere almeno 4 ore prima di collegare l'apparecchiatura alla sorgente di alimentazione. Questo serve a consentire all'olio di fluire nuovamente nel compressore.
- Prima di eseguire eventuali operazioni sull'apparecchiatura (ad esempio invertire la porta), togliere la spina dalla presa di corrente.
- Non installare l'apparecchiatura vicino a radiatori o fornelli, forni o piani cottura, se non diversamente specificato nelle istruzioni di installazione.
- Non esporre l'apparecchiatura alla pioggia.
- Non installare l'apparecchiatura dove sia esposta alla luce solare diretta.
- Non installare questa apparecchiatura in aree troppo umide o troppo fredde.
- Quando si sposta l'apparecchiatura, sollevarla dal bordo anteriore, così da non graffiare il pavimento.

- Proteggere il pavimento dai graffi quando si inverte lo sportello dell'apparecchiatura.
- L'apparecchiatura contiene un sacchetto di essiccante. Questo prodotto non è un giocattolo. Questo prodotto non è un alimento. Smaltirlo immediatamente.

2.2 Collegamento elettrico

AVVERTENZA!

Rischio di incendio e scossa elettrica.

AVVERTENZA!

In fase di posizionamento dell'apparecchiatura, verificare che il cavo di alimentazione non sia intrappolato o danneggiato.

AVVERTENZA!

Non utilizzare prese multiple e prolunghe.

- Verificare che i parametri sulla targhetta siano compatibili con le indicazioni elettriche dell'alimentazione.
- L'apparecchiatura deve disporre di una messa a terra.
- Utilizzare sempre una presa elettrica con contatto di protezione correttamente installata.
- Se la presa di alimentazione domestica non è collegata a terra, collegare l'apparecchiatura a una messa a terra separata in conformità alle normative vigenti, consultando un elettricista qualificato.
- Accertarsi di non danneggiare i componenti elettrici (ad es. la spina di alimentazione, il cavo di alimentazione, il compressore). Contattare il centro di assistenza tecnica autorizzato o un elettricista per sostituire i componenti elettrici.
- Il cavo di alimentazione deve rimanere sotto il livello della spina di alimentazione.
- Inserire la spina di alimentazione nella presa solo al termine dell'installazione. Verificare che la spina di alimentazione rimanga accessibile dopo l'installazione.
- Non tirare il cavo di alimentazione per scollegare l'apparecchiatura. Tirare sempre dalla spina.

2.3 Utilizzo

AVVERTENZA!

Rischio di lesioni, scottature o scosse elettriche.



L'apparecchiatura contiene gas infiammabile, isobutano (R600a), un gas naturale con un alto livello di compatibilità ambientale. Fare attenzione a non danneggiare il circuito refrigerante che contiene isobutano.

- Non modificare le specifiche tecniche dell'apparecchiatura.
- È severamente vietato qualsiasi uso del prodotto a incasso come libera installazione.
- Questa apparecchiatura è destinata a un utilizzo a temperature ambiente comprese tra 10°C e 43°C. L'intervallo di temperature specificato garantisce il corretto funzionamento dell'apparecchiatura.
- Non introdurre apparecchiature elettriche (ad es. gelatiere) nell'apparecchiatura se non specificamente consentito dal produttore.
- Nel caso di danno al circuito refrigerante, assicurarsi che non si sviluppino fiamme libere e scintille nel locale. Aerare bene l'ambiente.
- Non appoggiare oggetti incandescenti sulle parti in plastica dell'apparecchiatura.
- Non conservare gas e liquidi infiammabili nell'apparecchiatura.
- Non appoggiare o tenere liquidi o materiali infiammabili, né oggetti facilmente infiammabili sull'apparecchiatura, al suo interno o nelle immediate vicinanze.
- Non toccare il compressore o il condensatore. Sono incandescenti.
- Evitare che gli alimenti vengano a contatto con le pareti interne degli scomparti dell'apparecchiatura.

2.4 Illuminazione interna

AVVERTENZA!

Pericolo di scossa elettrica.

- Questo prodotto contiene una o più sorgenti luminose di classe di efficienza energetica F.
- Per quanto riguarda la lampada o le lampade all'interno di questo prodotto e le lampade di ricambio vendute separatamente: Queste lampade sono destinate a resistere a condizioni fisiche estreme negli elettrodomestici, come temperatura, vibrazioni, umidità, o sono destinate a segnalare informazioni sullo stato operativo dell'apparecchio. Non sono destinate ad essere utilizzate in altre applicazioni e non sono adatte per l'illuminazione di ambienti domestici.

2.5 Cura e pulizia

AVVERTENZA!

Rischio di lesioni o danni all'apparecchiatura.

- Prima di eseguire qualunque intervento di manutenzione, spegnere l'apparecchiatura ed estrarre la spina dalla presa.
- L'unità refrigerante di questa apparecchiatura contiene idrocarburi. L'unità deve essere ricaricata ed ispezionata esclusivamente da personale qualificato.
- Controllare regolarmente lo scarico dell'apparecchiatura e, se necessario, pulirlo. L'ostruzione dello scarico può causare un deposito di acqua di sbrinamento sul fondo dell'apparecchiatura.

2.6 Assistenza tecnica

- Per far riparare l'apparecchiatura, rivolgersi a un Centro di Assistenza Autorizzato. Utilizzare solo ricambi originali.
- Tenere presente che la riparazione autonoma o non professionale possono

avere conseguenze sulla sicurezza e potrebbero invalidare la garanzia.

- I pezzi di ricambio seguenti sono disponibili per almeno 7 anni dopo la cessazione della produzione del modello: termostati, sensori di temperatura, circuiti stampati, sorgenti luminose, maniglie delle porte, cerniere delle porte, vassoi e cestelli. Le guarnizioni per porte sono disponibili per almeno 10 anni dopo la cessazione della produzione del modello. La durata potrebbe essere più lunga nel tuo Paese. Per ulteriori informazioni visita il nostro sito web.
- Si prega di notare che alcuni di questi pezzi di ricambio sono disponibili solo per i riparatori professionisti e che non tutti i pezzi di ricambio sono rilevanti per tutti i modelli.

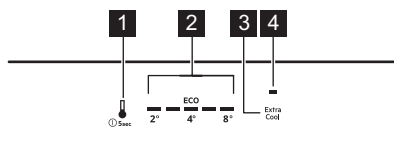
2.7 Smaltimento

AVVERTENZA!

Rischio di lesioni o soffocamento.

- Staccare la spina dall'alimentazione elettrica.
- Tagliare il cavo di rete e smaltirlo.
- Rimuovere la porta per evitare che bambini e animali domestici rimangano chiusi all'interno dell'apparecchiatura.
- Il circuito refrigerante e i materiali di isolamento di questa apparecchiatura rispettano l'ozono.
- La schiuma isolante contiene gas infiammabili. Contattare le autorità locali per ricevere informazioni su come smaltire correttamente l'apparecchiatura.
- Non danneggiare i componenti dell'unità refrigerante che si trovano vicino allo scambiatore di calore.

3. PANNELLO DEI COMANDI



1. Pulsante del vano frigorifero
Pulsante ON/OFF dell'apparecchiatura
2. Indicatori della temperatura dell'apparecchiatura
3. Tasto Extra Cool
4. Extra Cool indicatore

3.1 Accensione

1. Inserire la spina nella presa a muro.
2. Tenere premuto il pulsante ON/OFF dell'apparecchiatura.

Le spie della temperatura mostrano la temperatura predefinita impostata.

3.2 Spegnimento

1. Tenere premuto il pulsante ON/OFF dell'apparecchiatura.

Le spie della temperatura si spengono.

2. Scollega la spina di alimentazione dalla presa di corrente.

3.3 Regolazione della temperatura



Non è possibile impostare la temperatura quando è attiva la funzione Extra Cool.

Le spie della temperatura mostrano il livello di temperatura impostato.

La temperatura impostata consigliata per lo scomparto frigorifero è +4 °C. La spia ECO si accende quando viene impostata la temperatura consigliata.

L'intervallo di temperatura può variare tra 2°C e 8°C.



La temperatura impostata verrà raggiunta entro 24 ore.

Dopo un'interruzione di corrente l'apparecchiatura ripristina le temperature impostate.

3.4 Funzione Extra Cool

Se occorre inserire una grande quantità di alimenti a temperatura ambiente nello scomparto frigorifero, per esempio al ritorno dalla spesa, è consigliabile attivare la funzione Extra Cool per raffreddare più rapidamente i prodotti introdotti nel frigorifero e non intiepidire i cibi già presenti al suo interno.

Per attivare la funzione Extra Cool toccare il pulsante Extra Cool. La spia Extra Cool si accende.



Questa funzione si arresta automaticamente dopo approssimativamente 6 ore.

È possibile disattivare la funzione premendo il pulsante Extra Cool. La spia Extra Cool si spegne.

3.5 Allarme di porta aperta

Se la porta del frigorifero viene lasciata aperta per circa 5 minuti, le spie della temperatura del frigorifero lampeggiano e viene emesso un segnale acustico.

Durante l'allarme si può disattivare il segnale acustico premendo qualsiasi pulsante. Il segnale acustico si spegne dopo circa un'ora.

L'allarme si disattiva dopo la chiusura della porta.

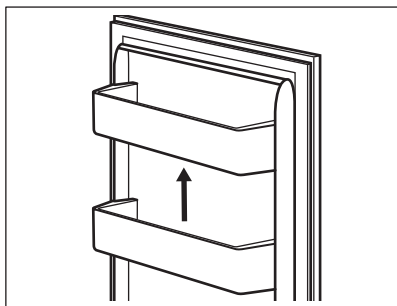
4. USO QUOTIDIANO

ATTENZIONE!

Questa apparecchiatura refrigerante non è adatta al congelamento di alimenti.

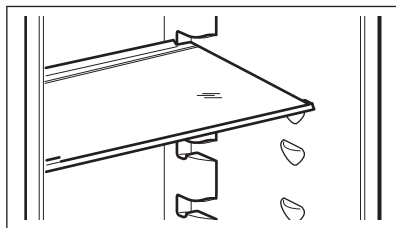
4.1 Posizionamento dei ripiani della porta

Per una conservazione più facile degli alimenti i ripiani della porta possono essere posizionati a diverse altezze. Sollevare il ripiano per riposizionarlo.



4.2 Ripiani mobili

Le pareti del frigorifero sono dotate di guide. È possibile modificare la posizione dei ripiani.



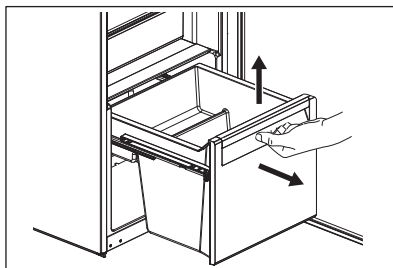
Per garantire una corretta circolazione dell'aria, non spostare il ripiano di vetro posto sopra il cassetto delle verdure.

4.3 Cassetto della verdura

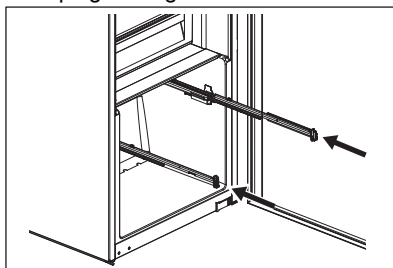
Il cassetto è adatto per la conservazione di frutta e verdure.

Per rimuovere il cassetto:

1. Estrarre il cassetto e sollevarlo.

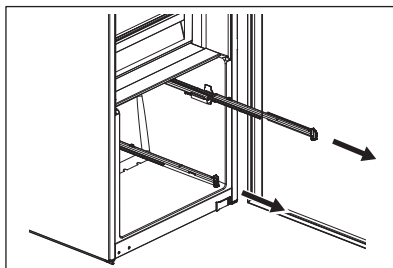


2. Spingere le guide all'interno dell'armadio.

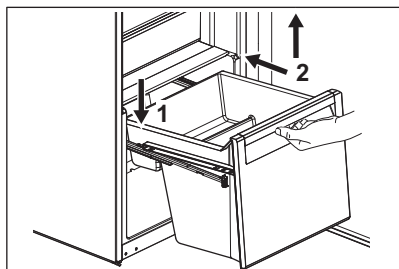


Per rimontare:

1. Estrarre i binari.



2. Collocare la parte posteriore del cassetto (1) sulle guide. (1) sulle guide.



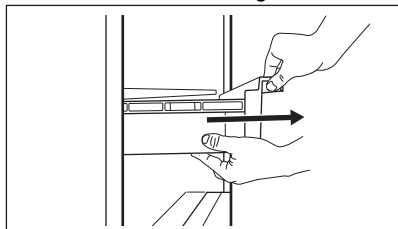
3. Tenere sollevata la parte anteriore del cassetto (2) mentre si preme il cassetto all'interno.
4. Premere la parte anteriore del cassetto verso il basso.
5. Estrarre nuovamente il cassetto e controllare che sia posizionato correttamente sia sui ganci posteriori che su quelli anteriori.

4.4 Estrazione di ExtraZone

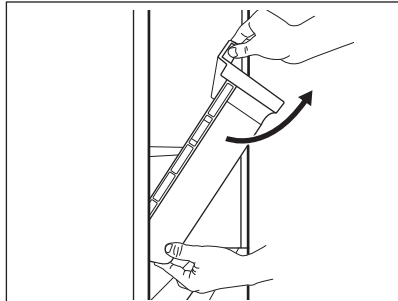
Sopra il cassetto delle verdure è presente un cassetto.

Per rimuovere il cassetto:

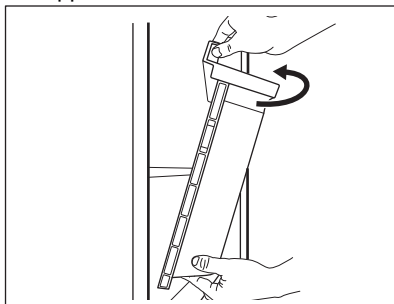
1. Estrarre il cassetto dal frigorifero.



2. Sollevare la parte anteriore del cassetto.

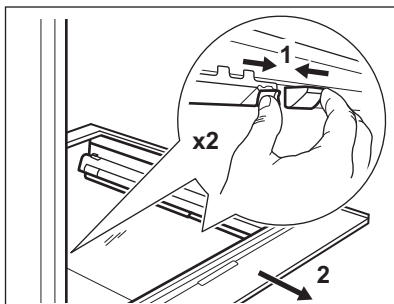


3. Sollevare e ruotare il cassetto per estrarlo dall'apparecchiatura.



4.5 Rimozione del coperchio in vetro dei cassetti

1. Sbloccare contemporaneamente la presa laterale su entrambi i lati.



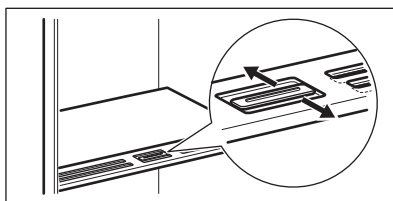
2. Tirare il supporto del ripiano in vetro verso di sé.

4.6 Controllo umidità

Il ripiano in vetro dei cassetti verdura è dotato di un dispositivo che permette di avere un'umidità ottimale all'interno dei cassetti.



Non collocare alimenti sul dispositivo di controllo dell'umidità.

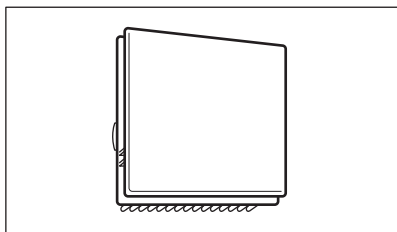


La posizione del controllo dell'umidità dipende dal tipo e dalla quantità di frutta e verdura:

- Fessure chiuse: consigliato per quantità ridotte di frutta e verdura.
- Fessure aperte: consigliato per quantità maggiori di frutta e verdura.

4.7 Ventola

Lo scomparto frigorifero è dotato di una ventola che consente il raffreddamento rapido degli alimenti e mantiene uniforme la temperatura dello scomparto.



La ventola si attiva automaticamente quando necessario.



La ventola funziona solo quando la porta viene chiusa.




Non rimuovere la copertura della ventola.

5. CONSIGLI E SUGGERIMENTI

5.1 Consigli per il risparmio energetico

- La configurazione con i cassetti nella parte inferiore dell'apparecchiatura e i ripiani distribuiti uniformemente garantisce l'uso più efficiente dell'energia. La posizione degli scomparti sulla porta non influisce sul consumo energetico.
- Non aprire frequentemente la porta e limitare il più possibile i tempi di apertura.
- Non impostare una temperatura troppo alta, a meno che non sia richiesta dalle caratteristiche dell'alimento.
- Se la temperatura ambiente è elevata, il controllo della temperatura è impostato su un valore basso e l'apparecchiatura è a pieno carico, il compressore può funzionare in maniera ininterrotta, causando la formazione di brina o di ghiaccio sull'evaporatore. In questo caso impostare il controllo della temperatura su una posizione più elevata per consentire lo sbrinamento automatico.
- Non coprire le griglie o i fori di ventilazione.

5.2 Consigli per la refrigerazione dei cibi

- Il comparto alimenti freschi è contrassegnato (sulla targhetta dei dati) con .
- Una buona impostazione della temperatura che garantisce la conservazione degli alimenti freschi è una temperatura inferiore o uguale a +4°C.
- Utilizzare sempre contenitori chiusi per liquidi e per alimenti, per evitare sapori o odori nello scomparto.
- Per evitare la contaminazione incrociata tra cibo cotto e crudo, coprire il cibo cotto e separarlo da quello crudo.
- Avvolgere la carne e posizionarla sul ripiano di vetro sopra il cassetto delle verdure.
- Sbrinare gli alimenti all'interno del frigorifero.
- Non inserire cibo caldo all'interno dell'apparecchiatura.
- Pulire frutta e verdura e collocarle in un cassetto apposito (cassetto verdura).

- Non conservare la frutta esotica nel frigorifero.
- Non conservare le verdure come pomodori, patate, cipolle e aglio nel frigorifero.

- Chiudere le bottiglie prima di metterle nel frigorifero.

6. CURA E PULIZIA

⚠ AVVERTENZA!

Fare riferimento ai capitoli sulla sicurezza.

6.1 Pulizia dell'interno

Prima di utilizzarlo per la prima volta, pulire l'interno e tutti gli accessori con acqua tiepida e sapone neutro, quindi asciugare.

⚠ ATTENZIONE!

Gli accessori e le parti dell'elettrodomestico non sono adatti per essere lavati in lavastoviglie.

⚠ ATTENZIONE!

Pulire il pannello di controllo con un panno umido. Non usare detersivi. Asciugare il pannello di controllo con un panno morbido.

6.2 Pulizia periodica

Pulire regolarmente l'apparecchiatura:

- Pulire l'interno e gli accessori con acqua tiepida e sapone neutro. Sciacquarli e asciugarli.
- Pulire regolarmente le guarnizioni della porta.

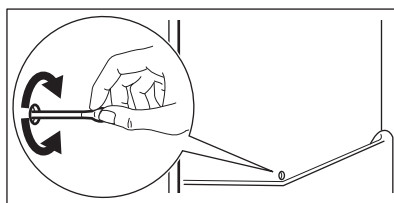
6.3 Scongelamento del frigorifero

Durante il normale utilizzo la brina viene eliminata automaticamente dall'evaporatore

dello scomparto frigorifero. L'acqua di sbrinamento viene scaricata attraverso una canalina in un contenitore speciale dove evapora.

Pulire regolarmente il foro di scarico dell'acqua di sbrinamento al centro del canale dello scomparto frigorifero.

Utilizzare il pulisci-tubo in dotazione con l'apparecchiatura.



6.4 Periodi di non utilizzo

Se l'apparecchiatura non viene utilizzata per un lungo periodo, adottare le seguenti precauzioni:

1. Scollegare l'apparecchiatura dalla rete elettrica.
2. Rimuovere tutto il cibo.
3. Pulire l'apparecchiatura e tutti gli accessori.
4. Lasciare la porta aperta per evitare la formazione di odori sgradevoli.

7. RISOLUZIONE DEI PROBLEMI

⚠ AVVERTENZA!

Fare riferimento ai capitoli sulla sicurezza.

7.1 Cosa fare se...

Problema	Causa possibile	Soluzione
L'apparecchiatura non funziona.	L'apparecchiatura è spenta.	Accendere l'apparecchiatura.
	La spina non è collegata correttamente alla presa elettrica.	Collegare correttamente la spina alla presa elettrica.
L'apparecchiatura è rumorosa.	La presa elettrica non ha tensione.	Collegare un'apparecchiatura elettrica diversa alla presa di alimentazione. Contattare un elettricista qualificato.
	L'apparecchiatura non è supportata correttamente.	Controllare che l'apparecchiatura abbia una posizione stabile.
L'allarme acustico o visivo è attivo.	La porta è stata lasciata aperta.	Chiudere la porta.
Il compressore funziona in modo continuo.	La temperatura non è impostata correttamente.	Vedere il capitolo "Pannello dei comandi".
	Troppo cibo viene inserito contemporaneamente.	Attendere alcune ore e ricontrollare la temperatura.
	La temperatura ambiente è troppo alta.	Vedere il capitolo "Installazione".
	Gli alimenti introdotti nell'apparecchiatura sono troppo caldi.	Prima di introdurre gli alimenti, lasciarli raffreddare a temperatura ambiente.
	La porta non è chiusa correttamente.	Vedere la sezione "Chiusura della porta".
Il compressore non si avvia immediatamente dopo avere premuto il tasto "Extra Cool", oppure dopo avere modificato la temperatura.	La funzione Extra Cool è attiva.	Vedere la sezione "Funzione Extra Cool".
	Il compressore si avvia dopo un certo periodo di tempo.	È normale, non si tratta di un'anomalia di funzionamento.
La porta non è allineata o interferisce con la griglia di ventilazione.	L'apparecchiatura non è perfettamente in piano.	Fare riferimento alle istruzioni di installazione.
La porta non si apre facilmente.	Si è cercato di riaprire la porta subito dopo averla chiusa.	Attendere alcuni secondi fra la chiusura della porta e la sua riapertura.
La lampadina non funziona.	La lampadina è in modalità stand-by.	Chiudere e aprire la porta.
	La lampadina è difettosa.	Contattare il Centro Assistenza Autorizzato.
C'è una quantità eccessiva di brina e ghiaccio.	La porta non è chiusa correttamente.	Vedere la sezione "Chiusura della porta".
	La guarnizione è deformata o sporca.	Vedere la sezione "Chiusura della porta".
	Il cibo non è avvolto correttamente.	Avvolgere correttamente il cibo.
	La temperatura non è impostata correttamente.	Vedere il capitolo "Pannello dei comandi".

Problema	Causa possibile	Soluzione
	L'apparecchiatura è completamente carica ed è impostata sulla temperatura più bassa.	Impostare una temperatura superiore. Vedere il capitolo "Pannello dei comandi".
	La temperatura impostata nell'apparecchiatura è troppo bassa e la temperatura ambiente è troppo alta.	Impostare una temperatura superiore. Vedere il capitolo "Pannello dei comandi".
Sulla piastra posteriore del frigorifero scorre l'acqua.	Durante lo sbrinamento automatico, la brina si scioglie sul pannello posteriore.	Ciò è corretto.
Si è condensata troppa acqua sulla parete posteriore del frigorifero.	La porta è stata aperta con eccessiva frequenza.	Aprire la porta solo se necessario.
	La porta non è stata chiusa completamente.	Controllare che la porta sia chiusa completamente.
	Il cibo conservato non è stato avvolto nell'apposito materiale.	Avvolgere gli alimenti in un imballaggio adeguato prima di riporli all'interno dell'apparecchiatura.
	È normale che durante l'estate e l'autunno si possa formare una quantità maggiore di condensa a causa dell'aumento dell'umidità dell'aria e degli alimenti. Il frigorifero non produce umidità. Dopo questo periodo l'umidità nel frigorifero diminuisce da sola.	In estate e in autunno impostare la temperatura più calda nel frigorifero (circa 6-7 °C).
Ci sono gocce d'acqua sui ripiani in vetro.	C'è troppa umidità all'interno del frigorifero.	Pulire i ripiani in vetro con un panno per rimuovere le gocce d'acqua.
L'acqua scorre all'interno del frigorifero.	Gli alimenti impediscono all'acqua di scorrere nell'apposito collettore.	Assicurarsi che gli alimenti non tocchino il pannello posteriore.
	Lo scarico dell'acqua è ostruito.	Pulire lo scarico dell'acqua.
Non è possibile impostare la temperatura.	Viene attivata la funzione Extra Cool.	Disattivare manualmente la funzione Extra Cool oppure aspettare finché la funzione si disattiva automaticamente. Vedere la sezione "funzione Extra Cool".
La temperatura all'interno dell'apparecchiatura è troppo bassa/troppo alta.	La temperatura non è impostata correttamente.	Impostare una temperatura superiore/inferiore.
	La porta non è chiusa correttamente.	Fare riferimento alla sezione "Chiusura della porta".
	Il cibo è troppo caldo.	Lasciare raffreddare il cibo prima di riporlo.
	Troppo cibo viene conservato contemporaneamente.	Conservare meno alimenti contemporaneamente.
	La porta viene aperta frequentemente.	Aprire la porta solo se necessario.

Problema	Causa possibile	Soluzione
	La funzione Extra Cool è attiva.	Vedere la sezione "funzione Extra Cool".
	Nell'apparecchiatura non circola l'aria fredda.	Verificare la circolazione dell'aria fredda nell'apparecchiatura. Vedere il capitolo "Consigli e suggerimenti".
La quinta spia della temperatura lampeggia.	Problema di comunicazione.	Contattare il Centro Assistenza Autorizzato. Il sistema di raffreddamento continuerà a mantenere gli alimenti freddi, ma non sarà possibile regolare la temperatura.
La prima o la seconda spia della temperatura lampeggia.	Problema al sensore della temperatura.	Contattare il Centro Assistenza Autorizzato. Il sistema di raffreddamento continuerà a mantenere gli alimenti freddi, ma non sarà possibile regolare la temperatura.



Nel caso in cui il problema persista, contattare il Centro di Assistenza Autorizzato.

7.2 Sostituzione della lampadina

Per sostituire la lampada, contattare il Centro di Assistenza Autorizzato.

7.3 Chiusura della porta

1. Pulire le guarnizioni della porta.
2. Per regolare la porta, fare riferimento alle istruzioni di installazione.
3. Per sostituire le guarnizioni difettose della porta, contattare il Centro di Assistenza Autorizzato.

8. DATI TECNICI

I dati tecnici sono riportati sulla targhetta dei dati applicata sul lato esterno dell'apparecchiatura e sull'etichetta dei valori energetici.

Il codice QR sull'etichetta energetica fornita con l'apparecchiatura riporta un link web alle informazioni correlate al funzionamento di questa apparecchiatura nella banca dati EPREL dell'UE. Conservare l'etichetta energetica come riferimento insieme al manuale d'uso e a tutti gli altri documenti forniti con questa apparecchiatura.

È possibile trovare le stesse informazioni anche in EPREL utilizzando il link <https://eprel.ec.europa.eu> e il nome del modello e il numero di prodotto che si trovano sulla targhetta dell'apparecchiatura.

Per informazioni dettagliate sull'etichetta energetica, vedere il sito www.theenergylabel.eu.


9. INFORMAZIONI PER GLI ISTITUTI DI TEST


L'installazione e la preparazione dell'apparecchiatura per qualsiasi verifica di EcoDesign devono essere conformi a EN 62552 (EU). I requisiti di ventilazione, le

dimensioni dell'incavo e le distanze minime dalla parte posteriore devono essere conformi a quanto indicato nel presente manuale d'uso sotto "Installazione". Si prega

di contattare il produttore per qualsiasi altra informazione, compresi i piani di carico.

10. CONSIDERAZIONI SULL'AMBIENTE

Riciclare i materiali con il simbolo . Buttare l'imballaggio negli appositi contenitori per il riciclaggio. Aiutare a proteggere l'ambiente e la salute umana e a riciclare rifiuti derivanti da apparecchiature elettriche ed elettroniche. Non smaltire le apparecchiature che riportano

il simbolo  insieme ai normali rifiuti domestici. Portare il prodotto al punto di riciclaggio più vicino o contattare il comune di residenza.

Witamy w Electrolux! Dziękujemy za wybór naszego urządzenia.



Można uzyskać wskazówki dotyczące użytkowania, broszury, pomoc w rozwiązywaniu problemów oraz informacje dotyczące serwisu i napraw: www.electrolux.com/support

Producent zastrzega sobie możliwość wprowadzenia zmian bez wcześniejszego powiadomienia.

SPIS TREŚCI

1. INFORMACJE DOTYCZĄCE BEZPIECZEŃSTWA.....	17
2. WSKAZÓWKI DOTYCZĄCE BEZPIECZEŃSTWA.....	19
3. PANEL STEROWANIA.....	22
4. CODZIENNE UŻYTKOWANIE.....	23
5. WSKAZÓWKI I PORADY.....	25
6. PIELĘGNACJA I CZYSZCZENIE.....	26
7. ROZWIĄZYWANIE PROBLEMÓW.....	26
8. DANE TECHNICZNE.....	29
9. INFORMACJA DLA INSTYTUCJI WYKONUJĄCYCH TESTY.....	29
10. OCHRONA ŚRODOWISKA.....	30

1. ⚠ INFORMACJE DOTYCZĄCE BEZPIECZEŃSTWA

Przed przystąpieniem do instalacji i rozpoczęciem eksploatacji urządzenia należy uważnie zapoznać się z dołączoną instrukcją obsługi. Producent nie odpowiada za obrażenia ciała ani szkody spowodowane nieprawidłową instalacją lub eksploatacją urządzenia. Należy zachować instrukcję obsługi w bezpiecznym i łatwo dostępnym miejscu w celu wykorzystania w przyszłości.

1.1 Bezpieczeństwo dzieci i osób o ograniczonych zdolnościach ruchowych

- Urządzenie mogą obsługiwać dzieci po ukończeniu ósmego roku życia oraz osoby o ograniczonych zdolnościach fizycznych, sensorycznych lub umysłowych, a także nieposiadające odpowiedniej wiedzy lub doświadczenia, jeśli będą one nadzorowane lub zostaną poinstruowane w zakresie bezpiecznego korzystania z urządzenia i będą świadome związanych z tym zagrożeń. Dzieci w wieku od 3

do 8 lat oraz osoby z bardzo rozległą i złożoną niepełnosprawnością mogą ładować i opróżniać urządzenie pod warunkiem, że zostały odpowiednio poinstruowane.

Dzieci poniżej 3 roku życia nie powinny zbliżyć się do urządzenia, jeśli nie znajdują się pod stałym nadzorem.

- Należy dopilnować, aby dzieci nie bawiły się tym urządzeniem .
- Dzieci nie powinny zajmować się czyszczeniem ani konserwacją urządzenia bez odpowiedniego nadzoru.
- Przechowywać opakowanie w miejscu niedostępnym dla dzieci lub zutylizować je w odpowiedni sposób.

1.2 Ogólne zasady bezpieczeństwa

- Urządzenie to przeznaczone jest wyłącznie do przechowywania żywności i napojów.
- Urządzenie to przeznaczone jest do użytku domowego w pomieszczeniach zamkniętych.
- Urządzenie to można używać w biurach, pokojach hotelowych, pokojach w pensjonatach, domach dla gości w gospodarstwach rolnych i innych podobnych miejscach, gdzie użytkowanie nie przekracza średniego poziomu użytkowania w gospodarstwie domowym.
- Aby uniknąć zanieczyszczenia żywności, należy przestrzegać następujących zaleceń:
 - nie pozostawiać zbyt długo otworzonych drzwi;
 - regularnie czyścić powierzchnie, które mogą mieć kontakt z żywnością, oraz dostępne elementy systemu odpływu skroplin;
 - przechowywać surowe mięso i ryby w odpowiednich pojemnikach w chłodziarce, tak aby nie miały styczności (ani wypływające z nich soki) z innymi produktami.
- **OSTRZEŻENIE:** Otwory wentylacyjne w obudowie urządzenia lub w zabudowie nie mogą być zakryte ani zanieczyszczone.

- **OSTRZEŻENIE:** Nie wolno używać żadnych urządzeń lub środków do przyspieszania odmrażania urządzenia z wyjątkiem zalecanych przez producenta.
- **OSTRZEŻENIE:** Nie uszkodzić układu chłodniczego.
- **OSTRZEŻENIE:** Nie wolno używać urządzeń elektrycznych w komorach do przechowywania żywności, chyba że są to urządzenia zalecane przez producenta.
- Urządzenia nie wolno czyścić myjką parową ani wodą pod ciśnieniem.
- Urządzenie należy czyścić wilgotną miękką szmatką. Używać tylko neutralnych środków czyszczących. Nie używać produktów ściernych, myjek do szorowania, rozpuszczalników ani metalowych przedmiotów.
- Jeśli urządzenie będzie pozostawać puste przez długi czas, należy je wyłączyć, rozmrozić, wyczyścić, osuszyć i pozostawić otworzone drzwi, aby zapobiec rozwojowi pleśni wewnątrz urządzenia.
- W urządzeniu nie wolno przechowywać substancji wybuchowych, jak puszki aerozoli z łatwopalnym gazem pędnym.
- Jeśli przewód zasilający uległ uszkodzeniu, należy zlecić jego wymianę producentowi urządzenia, autoryzowanemu centrum serwisowemu lub też innej kompetentnej osobie, aby uniknąć niebezpieczeństwa.

2. WSKAZÓWKI DOTYCZĄCE BEZPIECZEŃSTWA

2.1 Instalacja

OSTRZEŻENIE!

Urządzenie może zainstalować i podłączyć wyłącznie wykwalifikowana osoba.

- Usunąć wszystkie elementy opakowania.
- Nie instalować ani nie używać uszkodzonego urządzenia.
- Ze względów bezpieczeństwa nie należy uruchamiać urządzenia przed zainstalowaniem go w zabudowie.
- Postępować zgodnie z oddzielnymi instrukcjami instalacji tego urządzenia i zmiany kierunku otwierania drzwiczek dostępnymi na naszej witrynie internetowej.
- Zachować ostrożność podczas przenoszenia urządzenia, ponieważ jest ono ciężkie. Należy zawsze stosować rękawice ochronne i mieć na stopach pełne obuwie.
- Zapewnić wokół urządzenia przepływ powietrza.
- Po zainstalowaniu nowego urządzenia lub zmianie kierunku otwierania jego drzwi

należy odczekać co najmniej 4 godziny przed podłączeniem urządzenia do zasilania. Pozwala to na spłynięcie oleju do sprężarki.

- Przed wykonaniem jakichkolwiek czynności przy urządzeniu (np. przed zmianą kierunku otwierania drzwi) należy wyjąć wtyczkę przewodu zasilającego z gniazdka.
- Nie instalować urządzenia w pobliżu grzejników lub kuchenek, piekarników lub płyt grzejnych, chyba że w instrukcji instalacji określono inaczej.
- Nie narażać urządzenia na zamoczenie przez deszcz.
- Nie instalować urządzenia w miejscach narażonych na bezpośrednie działanie promieni słonecznych.
- Nie instalować urządzenia w miejscach, gdzie występuje zbyt duża wilgotność lub zbyt niska temperatura.
- Podczas przesuwania urządzenia należy je podnieść za przednią krawędź, aby uniknąć zarysowania podłogi.
- Przy zmianie kierunku otwierania drzwi tego urządzenia należy chronić podłogę przed zarysowaniami.
- W urządzeniu znajduje się torebka ze środkiem pochłaniającym wilgoć. Nie wolno się nią bawić. Nie jest ona przeznaczona do spożycia. Należy ją niezwłocznie wyrzucić.

2.2 Podłączenie elektryczne

OSTRZEŻENIE!

Występuje zagrożenie pożarem i porażeniem prądem elektrycznym.

OSTRZEŻENIE!

Ustawiając urządzenie, należy uważać, aby nie przycisnąć lub nie uszkodzić przewodu zasilającego.

OSTRZEŻENIE!

Nie stosować rozgałęziaczy ani przedłużaczy.

- Upewnić się, że parametry na tabliczce znamionowej odpowiadają parametrom znamionowym źródła zasilania.
- Urządzenie musi być uziemione.

- Należy używać wyłącznie prawidłowo zamontowanego gniazda elektrycznego z uziemieniem.
- Jeśli domowe gniazdo zasilania nie jest uziemione, należy podłączyć urządzenie do oddzielnego uziemienia zgodnie z obowiązującymi przepisami, kontaktując się z wykwalifikowanym elektrykiem.
- Należy uważać, aby nie uszkodzić elementów elektrycznych (np. wtyczki, przewodu zasilającego lub sprężarki). By wymienić podzespoły elektryczne należy skontaktować się z autoryzowanym punktem serwisowym lub z elektrykiem.
- Przewód zasilający musi znajdować się poniżej poziomu wtyczki.
- Podłączyć wtyczkę do gniazda elektrycznego dopiero po zakończeniu instalacji. Należy zadbać o to, aby po zakończeniu instalacji urządzenia wtyczka przewodu zasilającego była łatwo dostępna.
- Odłączając urządzenie, nie należy ciągnąć za przewód zasilający. Należy zawsze ciągnąć za wtyczkę sieciową.

2.3 Sposób używania

OSTRZEŻENIE!

Niebezpieczeństwo odniesienia obrażeń ciała, oparzenia, porażenia prądem lub pożaru.



Urządzenie zawiera palny gaz – izobutan (R600a) – który jest gazem ziemnym, spełniającym wymogi dotyczące ochrony środowiska. Należy zachować ostrożność, aby nie uszkodzić układu chłodniczego zawierającego izobutan.

- Nie zmieniać parametrów technicznych urządzenia.
- Jakiegokolwiek użycie urządzenia do zabudowy jako urządzenia wolnostojącego jest surowo zabronione.
- Urządzenie to przeznaczone jest do użytku w temperaturze otoczenia od 10°C do 43°C. Tylko w tym zakresie temperatury gwarantowane jest jego prawidłowe działanie.

- Nie wkładać do urządzenia urządzeń elektrycznych (np. maszynek do lodów), chyba że dopuszcza to ich producent.
- Jeśli dojdzie do uszkodzenia obiegu czynnika chłodniczego, należy upewnić się, że w pomieszczeniu nie ma płomieni ani źródeł zapłonu. Przewietrzć pomieszczenie.
- Nie wolno dopuścić, aby gorące przedmioty dotykały plastikowych części urządzenia.
- Nie przechowywać w urządzeniu łatwopalnych gazów i cieczy.
- Nie umieszczać produktów łatwopalnych ani przedmiotów nasączonych łatwopalnymi produktami w pobliżu lub na urządzeniu.
- Nie dotykać sprężarki ani skraplacza. Są gorące.
- Nie należy dopuszczać do kontaktu żywności z wewnętrznymi ściankami komór urządzenia.

2.4 Oświetlenie wewnętrzne

OSTRZEŻENIE!

Zagrożenie porażeniem prądem.

- Ten produkt zawiera jedno lub więcej źródeł światła o klasie efektywności energetycznej F.
- Informacja dotycząca oświetlenia w urządzeniu i elementów oświetleniowych sprzedawanych osobno jako części zamienne: Zastosowane elementy oświetleniowe są przystosowane do pracy w wymagających warunkach fizycznych (temperatura, drgania, wilgotność) w urządzeniach domowych lub są przeznaczone do sygnalizacji stanu działania urządzenia. Nie są one przeznaczone do innych zastosowań i nie nadają się do oświetlania pomieszczeń domowych.

2.5 Konserwacja i czyszczenie

OSTRZEŻENIE!

Występuje zagrożenie odniesieniem obrażeń lub uszkodzeniem urządzenia.

- Przed przystąpieniem do konserwacji należy wyłączyć urządzenie i odłączyć wtyczkę zasilania od gniazda sieciowego.
- Urządzenie to zawiera węglowodory w klimatyzatorze. Konserwację i ponowne ładowanie urządzenia może przeprowadzać wyłącznie wykwalifikowana osoba.
- Należy regularnie sprawdzać i w razie potrzeby czyścić odpływ wody z urządzenia. Jeśli odpływ jest zablokowany, rozmrożona woda gromadzi się na dnie urządzenia.

2.6 Serwis

- Aby naprawić urządzenie, należy skontaktować się z autoryzowanym centrum serwisowym. Należy stosować wyłącznie oryginalne części zamienne.
- Należy pamiętać, że samodzielna lub nieprofesjonalna naprawa może wpłynąć na bezpieczeństwo oraz spowodować utratę gwarancji.
- Następujące części zamienne będą dostępne przez co najmniej 7 lat po zakończeniu produkcji modelu: termostaty, czujniki temperatury, układy elektroniczne, źródła światła, uchwyty drzwi, zawiasy drzwi, półki i kosze. Uszczelki drzwi będą dostępne przez co najmniej 10 lat po wycofaniu modelu z eksploatacji. Czas ten może być dłuższy w niektórych krajach. Więcej informacji można znaleźć na naszej witrynie internetowej.
- Niektóre z tych części zamiennych będą dostępne wyłącznie dla profesjonalnych punktów serwisowych i nie wszystkie części zamienne pasują do wszystkich modeli.

2.7 Utylizacja

OSTRZEŻENIE!

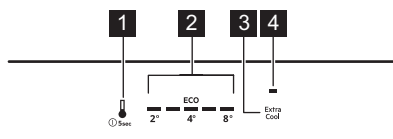
Zagrożenie odniesieniem obrażeń lub uduszeniem.

- Odłączyć urządzenie od źródła zasilania.
- Odciąć i wyrzucić przewód zasilający.
- Wymontować drzwi, aby uniemożliwić zamknięcie się dziecka lub zwierzęcia wewnątrz urządzenia.
- Czynniki w układzie chłodniczym i materiały izolacyjne zastosowane w tym

- urządzeniu nie stanowią zagrożenia dla warstwy ozonowej.
- Pianka izolacyjna zawiera łatwopalny gaz. Aby uzyskać informacje dotyczące prawidłowej utylizacji urządzenia, należy skontaktować się z lokalnymi władzami.

- Należy uważać, aby nie uszkodzić układu chłodniczego w pobliżu wymiennika ciepła.

3. PANEL STEROWANIA



- Przycisk komory chłodziarki
Przycisk WŁ./WYŁ. urządzenia
- Wskaźniki temperatury urządzenia
- Przycisk Extra Cool
- Wskaźnik Extra Cool

3.1 Włączanie

- Włożyć wtyczkę przewodu zasilającego do gniazdka.
- Nacisnąć i przytrzymać przycisk WŁ./WYŁ. urządzenia.

Wskaźniki temperatury wskażą ustawioną domyślną temperaturę.

3.2 Wyłączanie

- Nacisnąć i przytrzymać przycisk WŁ./WYŁ. urządzenia.

Wskaźniki temperatury wyłączą się.

- Wyjąć wtyczkę z gniazda zasilania.

3.3 Regulacja temperatury



Nie można ustawić temperatury, gdy włączona jest funkcja Extra Cool.

Wskaźniki temperatury wskażą ustawioną temperaturę.

Zalecane ustawienie temperatury w komorze chłodziarki wynosi +4 °C. Wskaźnik ECO świeci się po ustawieniu zalecanej temperatury.

Zakres temperatury może wynosić od 2°C do 8°C.



Ustawiona temperatura zostanie osiągnięta w ciągu 24 godzin. Po awarii zasilania urządzenie przywraca ustawioną temperaturę.

3.4 Funkcja Extra Cool

Jeśli konieczne jest umieszczenie w komorze chłodziarki większej ilości produktów spożywczych o temperaturze pokojowej, np. po zrobieniu zakupów, zaleca się włączenie funkcji Extra Cool w celu szybkiego schłodzenia produktów, aby zapobiec podwyższeniu temperatury żywności już znajdującej się w chłodziarce.

Aby włączyć funkcję Extra Cool, należy nacisnąć przycisk Extra Cool. Zaświeci się wskaźnik Extra Cool.



Funkcja ta wyłączy się automatycznie po maksymalnie 6 godzinach.

Funkcję można wyłączyć, naciskając Extra Cool przycisk. Wskaźnik Extra Cool się wyłączy.

3.5 Alarm otwartych drzwi

Jeśli drzwi chłodziarki pozostaną otwarte przez około 5 minut, wskaźniki temperatury chłodziarki zaczną migać i włączy się sygnał dźwiękowy.

Sygnał dźwiękowy alarmu można wyłączyć naciskając dowolny przycisk. Sygnał dźwiękowy wyłączy się po około godzinie.

Alarm wyłączy się po zamknięciu drzwi.

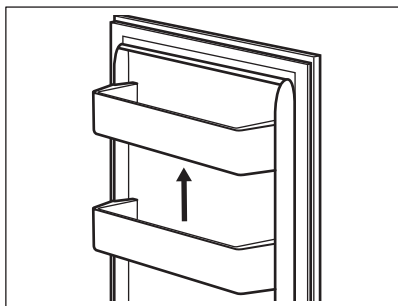
4. CODZIENNE UŻYTKOWANIE

UWAGA!

To urządzenie chłodnicze nie jest odpowiednie do zamrażania żywności.

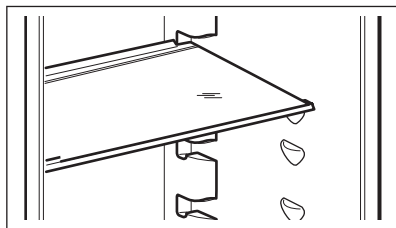
4.1 Rozmieszczanie półek na drzwiach

Aby ułatwić przechowywanie żywności, półki w drzwiach można umieszczać na różnych wysokościach. Pociągnąć półkę do góry, aby zmienić jej położenie.



4.2 Ruchome półki

Na ścianach chłodziarki są prowadnice. Można zmienić położenie półek.



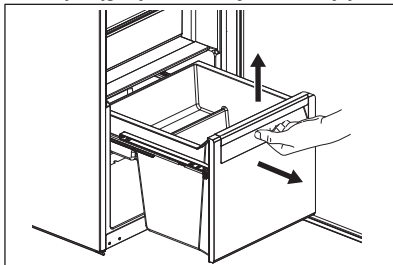
Nie należy zmieniać położenia szklanej półki umieszczonej nad szufladą na warzywa, aby zapewnić prawidłowy obieg powietrza.

4.3 Szuflada na warzywa

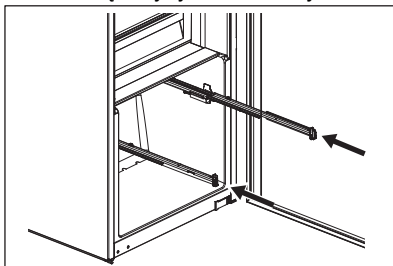
Szuflada nadaje się do przechowywania owoców i warzyw.

Wyciągnięcie szuflady:

1. Wyciągnąć szufladę i unieść ją.

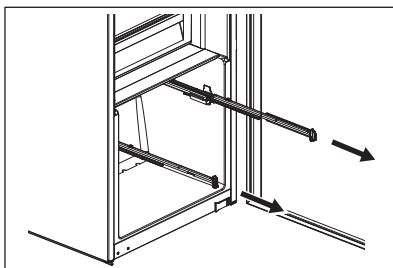


2. Wsunąć szyny do obudowy.

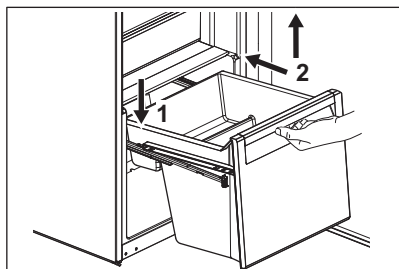


Aby ponownie zamontować:

1. Wysunąć prowadnice.



- Umieścić tylną część szuflady (1) na prowadnicach.



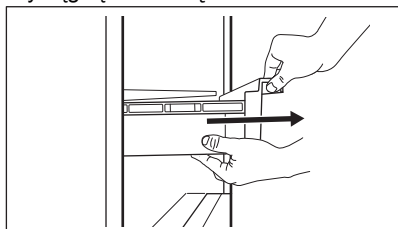
- Podczas wsuwania szuflady przytrzymywać jej przednią część (2) uniesioną.
- Nacisnąć przednią część szuflady w dół.
- Ponownie wyciągnąć szufladę i sprawdzić, czy jest prawidłowo osadzona na tylnych i przednich zaczepach.

4.4 Wymywanie modułu ExtraZone

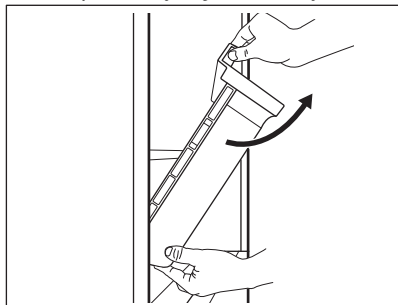
Nad komorą na warzywa znajduje się szuflada.

Wyciąganie szuflady:

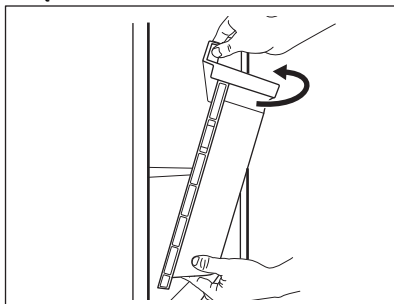
- Wyciągnąć szufladę z chłodziarki.



- Unieść przednią część szuflady.

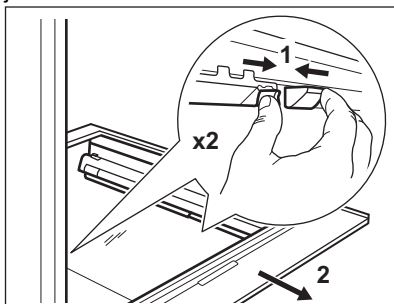


- Unieść i obrócić szufladę, aby wyjąć ją z urządzenia.



4.5 Zdejmowanie szklanej pokrywy szuflad

- Odblokować uchwyt boczny z obu stron jednocześnie.



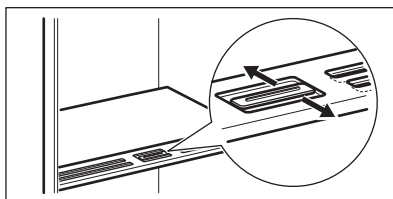
- Pociągnąć wspornik szklanej półki do siebie.

4.6 Kontrola wilgotności

Szklaną półkę szuflad(y) na warzywa wyposażono w urządzenie zapewniające optymalną wilgotność wewnątrz szuflad(y).



Nie kłaść żadnych produktów spożywczych na urządzeniu do regulacji wilgotności.

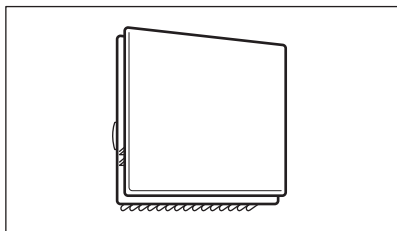


Położenie mechanizmu regulacji wilgotności zależy od rodzaju i ilości owoców i warzyw:

- Szczeliny zamknięte: zalecane do przechowywania małej ilości owoców i warzyw.
- Szczeliny otwarte: zalecane do przechowywania większej ilości owoców i warzyw.

4.7 Wentylator

Komorę chłodziarki wyposażono w wentylator umożliwiający szybkie schłodzenie żywności i zapewniający równomierną temperaturę w komorze.



W razie potrzeby wentylator włącza się automatycznie.



Wentylator działa tylko, gdy drzwi są zamknięte.



Nie zdejmować pokrywy wentylatora.


5. WSKAZÓWKI I PORADY

5.1 Wskazówki dotyczące oszczędzania energii

- Konfiguracja z szufladami w dolnej części urządzenia i równomiernie rozmieszczonymi półkami zapewnia najbardziej efektywne wykorzystanie energii. Umieszczenie pojemników na drzwiach nie ma wpływu na zużycie energii.
- Nie otwierać zbyt często drzwi urządzenia i nie zostawiać ich otwartych dłużej niż jest to konieczne.
- Nie ustawiać zbyt niskiej temperatury, o ile nie jest to konieczne ze względu na właściwości przechowywanych produktów.
- Jeśli temperatura otoczenia jest wysoka, regulator temperatury jest ustawiony na niską temperaturę i urządzenie jest w pełni załadowane, sprężarka może pracować bez przerwy, co powoduje osadzanie się szronu lub lodu na parowniku. Wtedy ustawić regulator temperatury na wyższą temperaturę, aby umożliwić automatyczne odszranianie.

- Nie zakrywać kratki ani otworów wentylacyjnych.

5.2 Wskazówki dotyczące przechowywania żywności w chłodziarce

- Komora na produkty świeże jest oznaczona (na tabliczce znamionowej) symbolem .
- Odpowiednie ustawienie temperatury, które zapewnia właściwe warunki do przechowywania świeżej żywności, to wartość niższa lub równa +4°C.
- Aby uniknąć przenikania smaków i zapachów, należy przechowywać napoje i żywność w szczelnych pojemnikach.
- Aby uniknąć zanieczyszczenia ugotowanych potraw przez surowe produkty, należy przykrywać ugotowane potrawy i przechowywać je oddzielnie.
- Zawinąć mięso i umieścić je na szklanej półce nad szufladą na warzywa.
- Rozmrażanie produktów w chłodziarce

- Nie wkładać do urządzenia gorących potraw.
- Oczyszczyć owoce i warzywa i umieścić je w specjalnej szufladzie (szufladzie na warzywa).
- Nie przechowywać w chłodziarce owoców egzotycznych.

- Nie przechowywać w chłodziarce warzyw, jak pomidory, ziemniaki, cebula i czosnek.
- Zamykać butelki przed umieszczeniem ich w chłodziarce.

6. PIEŁĘGNACJA I CZYSZCZENIE

⚠ OSTRZEŻENIE!

Patrz rozdziały dotyczące bezpieczeństwa.

6.1 Czyszczenie wnętrza

Przed pierwszym użyciem oczyścić wnętrze i wszystkie akcesoria letnią wodą z mydłem o neutralnym odczynie, a następnie je osuszyć.

⚠ UWAGA!

Akcesoria i części urządzenia nie nadają się do mycia w zmywarce.

⚠ UWAGA!

Panel sterowania czyścić wilgotną szmatką. Nie stosować detergentów. Wyrzucić panel sterowania do suchej miękką ściereczką.

6.2 Okresowe czyszczenie

Należy regularnie czyścić to urządzenie:

- Oczyszczyć wnętrze i akcesoria letnią wodą z dodatkiem mydła o odczynie neutralnym. Wypłukać i wytrzeć do sucha.
- Regularnie przecierać uszczelki drzwi.

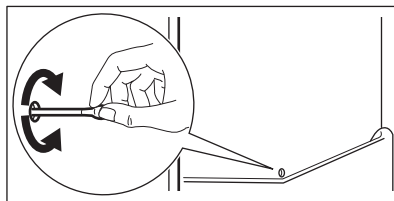
6.3 Rozmrażanie chłodziarki

Podczas normalnego użytkowania szron jest automatycznie usuwany z parownika komory

chłodziarki. Woda z rozmrażania spływa przez koryto do specjalnego pojemnika, w którym odparowuje.

Należy regularnie czyścić otwór odpływowy wody z rozmrażania pośrodku kanału komory chłodziarki.

Używać środka do czyszczenia rur w zestawie wraz z urządzeniem.



6.4 Przerwa w użytkowaniu urządzenia

Jeśli urządzenie nie będzie użytkowane przez długi czas, należy wykonać następujące czynności:

1. Odłączyć urządzenie od zasilania.
2. Wyjąć wszystkie artykuły spożywcze.
3. Wyczyścić urządzenie oraz wszystkie akcesoria.
4. Pozostaw drzwi otwarte, aby uniknąć powstawania nieprzyjemnych zapachów.

7. ROZWIĄZYWANIE PROBLEMÓW

⚠ OSTRZEŻENIE!

Patrz rozdziały dotyczące bezpieczeństwa.

7.1 Co zrobić, gdy...

Problem	Możliwa przyczyna	Rozwiązanie
Urządzenie nie działa.	Urządzenie jest wyłączone.	Włączyć urządzenie.
	Wtyczka przewodu zasilającego nie jest prawidłowo podłączona do gniazda elektrycznego.	Prawidłowo podłączyć wtyczkę przewodu zasilającego do gniazda elektrycznego.
Urządzenie jest głośnie.	Brak napięcia w gnieździe elektrycznym.	Podłączyć urządzenie do innego gniazda elektrycznego. Skontaktować się z wykwalifikowanym elektrykiem.
	Urządzenie nie jest prawidłowo zamocowane.	Sprawdzić, czy urządzenie stoi stabilnie.
Włączył się alarm dźwiękowy lub świetlny.	Drzwi pozostają otwarte.	Zamknąć drzwi.
Sprężarka pracuje bez przerwy.	Temperatura jest ustawiona nieprawidłowo.	Patrz rozdział „Panel sterowania”.
	Włożono za dużo żywności na raz.	Odczekać kilka godzin i ponownie sprawdzić temperaturę.
	Temperatura w pomieszczeniu jest za wysoka.	Patrz rozdział „Instalacja”.
	Włożono za ciepłe potrawy.	Przed umieszczeniem w urządzeniu odczekać, aż produkty ostygną do temperatury pokojowej.
Sprężarka nie uruchamia się natychmiast po naciśnięciu „Extra Cool” lub po zmianie ustawienia temperatury.	Drzwi nie są prawidłowo zamknięte.	Patrz rozdział „Zamykanie drzwi”.
	Włączona jest funkcja Extra Cool.	Patrz punkt „Funkcja Extra Cool”.
	Sprężarka uruchamia się po pewnym czasie.	Jest to normalne zjawisko – nie wystąpił błąd.
Drzwi nie są wyrównane lub zasłaniają kratkę wentylacyjną.	Urządzenie nie jest wypoziomowane.	Patrz instrukcja instalacji.
Drzwi stawiają opór przy otwieraniu.	Próbowano otworzyć drzwi zaraz po ich zamknięciu.	Po zamknięciu drzwi należy odczekać kilka sekund przed ich ponownym otwarciem.
Oświetlenie nie działa.	Oświetlenie jest w trybie czuwania.	Zamknąć i otworzyć drzwi.
	Oświetlenie jest uszkodzone.	Skontaktować się z autoryzowanym punktem serwisowym.
Za dużo szronu i lodu.	Drzwi nie są prawidłowo zamknięte.	Patrz rozdział „Zamykanie drzwi”.
	Uszczelka jest zdeformowana lub brudna.	Patrz rozdział „Zamykanie drzwi”.
	Żywność nie jest prawidłowo owinięta.	Odpowiednio owinać żywność.
Za dużo szronu i lodu.	Temperatura jest ustawiona nieprawidłowo.	Patrz rozdział „Panel sterowania”.

Problem	Możliwa przyczyna	Rozwiązanie
	Urządzenie jest w pełni załadowane i ustawiono w nim najniższą temperaturę.	Ustawić wyższą temperaturę. Patrz rozdział „Panel sterowania”.
	Temperatura ustawiona w urządzeniu jest zbyt niska, a temperatura otoczenia – zbyt wysoka.	Ustawić wyższą temperaturę. Patrz rozdział „Panel sterowania”.
Na tylnej ścianie chłodziarki spływa woda.	Podczas automatycznego rozmrażania szron topi się na tylnej ściance.	Jest to normalne.
Na tylnej ścianie chłodziarki zbiera się za dużo skroplin.	Zbyt często otwierano drzwi.	Drzwi urządzenia otwierać tylko wtedy, gdy jest to konieczne.
	Drzwi nie zamknięto prawidłowo.	Sprawdzić, czy drzwi zamknięto prawidłowo.
	Nie opakowano produktów spożywczych.	Opakować odpowiednio produkty spożywcze przed ich umieszczeniem w urządzeniu.
	To normalne, że latem i jesienią może powstawać więcej skroplin ze względu na większą wilgotność powietrza i żywności. Chłodziarka nie wytwarza wilgoci. Po upływie tego czasu wilgotność w chłodziarce zmniejsza się samoczynnie.	W lecie i jesieni ustawiać wyższą temperaturę w chłodziarce (ok. 6–7°C).
Na szklanych półkach są krople wody.	Wewnątrz chłodziarki jest zbyt dużo wilgoci.	Wytrzeć szklane półki ściereczką, aby usunąć krople wody.
Woda napływa do chłodziarki.	Produkty uniemożliwiają spływanie skroplin do rynienki na tylnej ściance.	Upewnić się, że produkty nie dotykają tylnej ścianki.
	Odptyw wody jest niedrożny.	Wyczyścić odpływ wody.
Nie można ustawić temperatury.	Włączona funkcja Extra Cool.	Wyłączyć ręcznie Extra Cool funkcję albo zaczekać aż wyłączy się automatycznie. Patrz rozdział „Funkcja Extra Cool”.
Temperatura w urządzeniu jest za niska/za wysoka.	Temperatura nie jest ustawiona prawidłowo.	Ustawić wyższą/niższą temperaturę.
	Drzwi nie są prawidłowo zamknięte.	Patrz rozdział „Zamykanie drzwi”.
	Potrawa jest zbyt gorąca.	Przed umieszczeniem potrawy w chłodziarce odczekać, aż ostygnie.
	Przechowuje się za dużo żywności na raz.	Przechowywać mniej żywności na raz.
	Drzwi urządzenia są otwierane zbyt często.	Drzwi należy otwierać tylko w razie potrzeby.
	Włączona jest funkcja Extra Cool.	Patrz punkt funkcja „Extra Cool”.

Problem	Możliwa przyczyna	Rozwiązanie
	W urządzeniu nie ma cyrkulacji zimnego powietrza.	Zapewnić cyrkulację zimnego powietrza w urządzeniu. Patrz rozdział „Wskazówki i porady”.
Miga piąty wskaźnik temperatury.	Problem z komunikacją.	Należy skontaktować się z autoryzowanym centrum serwisowym. Układ chłodzenia będzie nadal chłodził żywność, ale regulacja temperatury nie będzie możliwa.
Miga pierwszy lub drugi wskaźnik temperatury.	Problem z czujnikiem temperatury.	Należy skontaktować się z autoryzowanym centrum serwisowym. Układ chłodzenia będzie nadal chłodził żywność, ale regulacja temperatury nie będzie możliwa.



Jeśli problem będzie występował nadal, należy skontaktować się z autoryzowanym punktem serwisowym.

7.2 Wymiana żarówki

W celu wymiany źródła światła należy skontaktować się z autoryzowanym punktem serwisowym.

7.3 Zamykanie drzwi

1. Wyczyścić uszczelki drzwi.
2. Aby dostosować drzwi, zapoznać się z instrukcją ich montażu.
3. Aby wymienić uszkodzone uszczelki drzwi, należy skontaktować się z autoryzowanym centrum serwisowym.

8. DANE TECHNICZNE

Dane techniczne podano na tabliczce znamionowej znajdującej się wewnątrz urządzenia oraz na etykiecie informującej o zużyciu energii.

Kod QR znajdujący się na etykiecie dołączonej do urządzenia z oznaczeniem klasy energetycznej zawiera łącze do strony internetowej z informacją o parametrach urządzenia z bazy danych UE EPREL. Etykieta z oznaczeniem klasy energetycznej wraz instrukcją obsługi i innymi dokumentami dostarczonymi z urządzeniem należy

zachować do ewentualnego wykorzystania w przyszłości.

Informacje te można również znaleźć w bazie danych EPREL klikając łącze <https://eprel.ec.europa.eu> i podając nazwę modelu oraz numer produktu z tabliczki znamionowej urządzenia.


Szczegółowe informacje na temat etykiety z oznaczeniem klasy energetycznej można znaleźć na witrynie internetowej www.theenergylabel.eu.


9. INFORMACJA DLA INSTYTUCJI WYKONUJĄCYCH TESTY

Montaż i przygotowanie urządzenia do ewentualnej weryfikacji ekoprojektu powinny być zgodne z EN 62552 (EU). Wymagania dotyczące wentylacji, wymiarów wnek i minimalnych odstępów z tyłu powinny być

takie, jak podano w niniejszej instrukcji obsługi w części „Instalacja”. Więcej informacji, w tym dotyczących sposobu załadunku, można uzyskać, kontaktując się z producentem.

10. OCHRONA ŚRODOWISKA

Materiały oznaczone symbolem  należy poddać utylizacji. Opakowanie urządzenia włożyć do odpowiedniego pojemnika w celu przeprowadzenia recyklingu. Należy zadbać o ponowne przetwarzanie odpadów urządzeń elektrycznych i elektronicznych, aby chronić środowisko naturalne oraz ludzkie zdrowie.

Nie wolno wyrzucać urządzeń oznaczonych symbolem  razem z odpadami domowymi. Należy zwrócić produkt do miejscowego punktu ponownego przetwarzania lub skontaktować się z odpowiednimi władzami miejskimi.



electrolux.com

222383188-A-202024



CE