

**ENS3SE18S**

**KNS3SE18S**

<b>SQ</b>	Udhëzimet për përdorim   <b>Frigorifer me Ngrirje</b>	<b>2</b>
<b>HR</b>	Upute za uporabu   <b>Zamrzivač hladnjak</b>	<b>18</b>
<b>MK</b>	Упатство за ракување   <b>Фрижидер со замрзнувач</b>	<b>32</b>
<b>SR</b>	Упутство за употребу   <b>Фрижидер-замрзивач</b>	<b>48</b>
<b>SL</b>	Navodila za uporabo   <b>Hladilnik z zamrzovalnikom</b>	<b>64</b>



# Mirë se vini në Electrolux! Faleminderit që keni zgjedhur pajisjen tonë.



Merrni këshilla të përdorimit, broshura, informacion për ndreqjen e problemeve, shërbimin dhe riparimin:

[www.electrolux.com/support](http://www.electrolux.com/support)

Rezervohet mundësia e ndryshimeve.

## PËRMBAJTJA

1. INFORMACIONI I SIGURISË.....	2
2. UDHËZIMET PËR SIGURINË.....	4
3. INSTALIMI.....	6
4. FUNKSIONIMI.....	8
5. PËRDORIMI I PËRDITSHËM.....	9
6. NDIHMË DHE KËSHILLA.....	10
7. KUJDESI DHE PASTRIMI.....	12
8. ZGJIDHJA E PROBLEMEVE.....	13
9. ZHURMA.....	16
10. TË DHËNAT TEKNIKE.....	16
11. INFORMACION PËR INSTITUTET E TESTIMIT.....	16
12. ÇËSHTJE QË LIDHEN ME AMBIENTIN.....	16

## 1. ⚠ INFORMACIONI I SIGURISË

Përpara instalimit dhe përdorimit të pajisjes, lexoni me kujdes udhëzimet e ofruara. Prodhuesi nuk është përgjegjës për lëndimet apo dëmet si rezultat i instalimit apo përdorimit të papërshtatshëm. Gjithmonë mbajini udhëzimet në një vend të sigurt dhe ku mund të arrihen lehtë për t'iu referuar në të ardhmen.

### 1.1 Siguria e fëmijëve dhe personave vulnerabël

- Kjo pajisje mund të përdoret nga fëmijë të moshës 8 vjeç e sipër dhe persona me aftësi të kufizuara fizike, ndijimesh ose mendore ose që nuk kanë eksperiencë dhe njohuri, nëse këta mbahen nën mbikëqyrje ose udhëzohen për përdorimin e sigurt të pajisjes dhe i kuptojnë rreziqet e përdorimit. Fëmijët e moshës nga 3 deri në 8 vjeç dhe personat me aftësi shumë të mëdha dhe komplekse të kufizuara lejohen të ngarkojnë dhe shkarkojnë pajisjen me

kusht që të jenë udhëzuar siç duhet. Fëmijët më të vegjël se 3 vjeç duhet të mbahen larg nga pajisja, përveçse kur mbikëqyren në mënyrë të vazhdueshme.

- Fëmijët duhet të mbikëqyren për t'u siguruar se nuk luajnë me pajisjen.
- Fëmijët nuk duhet të kryejnë pastrimin dhe mirëmbajtjen e pajisjes pa mbikëqyrje.
- Mbajeni të gjithë paketimin larg nga fëmijët dhe hidheni atë siç kërkohet.

## 1.2 Siguria e përgjithshme

- Kjo pajisje përdoret vetëm për mbajtjen e ushqimeve dhe të pijeve.
- Kjo pajisje është krijuar për përdorim shtëpiak në ambient të brendshëm.
- Kjo pajisje mund të përdoret në: zyra, dhoma hoteli, dhoma bujtine, dhoma hoteli rural, si dhe në vende të ngjashme ku përdorimi nuk tejkalon (mesatarisht) nivelet e përdorimit shtëpiak.
- Për të shmangur kontaminimin e ushqimit, respektoni udhëzimet e mëposhtme:
  - mos e hapni derën për periudha të gjata;
  - pastroni rregullisht sipërfaqet që mund të bien në kontakt me ushqimin dhe sistemet e aksesueshme të shkarkimit;
  - ruajeni mishin e pagatuar dhe peshkun në enë të përshtatshme në frigorifer, që të mos bien në kontakt me ushqimet e tjera ose të mos pikojnë mbi ushqimet e tjera.
- PARALAJMËRIM: Mbajini pa pangesa vrimat e ajrimit në kasën e pajisjes ose në strukturën inkaso.
- PARALAJMËRIM: Mos përdorni pajisje mekanike apo mjete të tjera për të përsheptuar procesin e shkrirjes, përveç atyre të rekomanduara nga prodhuesi.
- PARALAJMËRIM: Mos e dëmtoni qarkun e ftohësit.
- PARALAJMËRIM: Mos përdorni pajisje elektrike brenda ndarëseve të ruajtjes së ushqimeve të pajisjes, përveç nëse janë lloji i rekomanduar nga prodhuesi.

- Mos përdorni spërkatësin e ujit dhe avullin për të pastruar pajisjen.
- Pastrojeni pajisjen me copë të butë e të njomë. Përdorni vetëm detergjentë neutralë. Mos përdorni produkte gërryese, materiale të ashpra pastruese, tretës ose objekte metalike.
- Kur pajisja lihet bosh për periudha të gjata kohe, fiken, shkrijeni, pastrojeni, thajeni dhe lëreni derën të hapur për të mos lejuar zhvillimin e mykut brenda pajisjes.
- Mos mbani substanca shpërthyes si kanaçe aerosoli me lëndë djegëse të ndezshme në këtë pajisje.
- Për të shmangur rreziqet, nëse kordoni elektrik është e dëmtuar, duhet zëvendësuar nga prodhuesi, qendra e autorizuar e shërbimit ose persona me kualifikim të ngjashëm.

## 2. UDHËZIMET PËR SIGURINË

### 2.1 Instalimi

#### PARALAJMËRIM!

Vetëm një person i kualifikuar duhet ta instalojë këtë pajisje.

- Hiqni të gjithë paketimin.
- Mos instaloni ose mos përdorni një pajisje të dëmtuar.
- Mos e përdorni pajisjen përpara se ta instaloni në strukturën inkaso për arsye sigurie.
- Ndiqni udhëzimet e veçanta për instalimin e pajisjes dhe ndërrimin e kahut të derës në dispozicion në faqen tonë ueb.
- Gjithmonë bëni kujdes kur e lëvizni pajisjen sepse është e rëndë. Përdorni gjithnjë doreza sigurie dhe këpucë të mbyllura.
- Sigurohuni që ajri të mund të qarkullojë rreth pajisjes.
- Pas instalimit të parë ose pas ndryshimit të kahut të derës, prisni të paktën 4 orë përpara se ta lidhni pajisjen me energjinë elektrike. Kjo bëhet për të lejuar që vaji të rrjedhë përsëri në kompresor.

- Përpara se të kryeni ndonjë lloj veprimi në pajisje (p.sh. ndryshimi i kahut të derës), hiqni spinën nga priza e energjisë.
- Mos e instaloni pajisjen pranë radiatorëve apo sobave, furrave apo pianurave, përveç kur specifikohet ndryshe në udhëzimet e instalimit.
- Mos e ekspozoni pajisjen ndaj shiut.
- Mos e instaloni pajisjen atje ku ka dritë të drejtpërdrejtë dielli.
- Mos e instaloni këtë pajisje në zona që kanë shumë lagështirë ose që janë shumë të ftohta.
- Kur e lëvizni pajisjen, ngrijeni nga buza e përparme për të shmangur gërvishtjen e dyshemesë.
- Mbroni dyshemenë nga gërvishtjet kur ndërroni krahun derën e pajisjes.

### 2.2 Lidhja elektrike

#### PARALAJMËRIM!

Rrezik zjarri dhe goditjeje elektrike.

### **PARALAJMËRIM!**

Kur poziciononi pajisjen, sigurohuni që kordoni i energjisë të mos ngecë ose dëmtohet.

### **PARALAJMËRIM!**

Mos përdorni përshtatës me shumë spina dhe kablo zgjatuese.

- Sigurohuni që parametrat në pllakën e specifikimeve të përkojnë me vlerat elektrike të rrjetit elektrik.
- Pajisja duhet tokëzuar.
- Përdorni gjithmonë një prizë të tokëzuar të instaluar si duhet.
- Nëse priza e linjës elektrike e shtëpisë s'është e tokëzuar, lidhni pajisjen me një tokëzim të veçantë në përputhje me rregulloret aktuale, duke u konsultuar me një elektrikist të kualifikuar.
- Sigurohuni që të mos dëmtoni elementët përbërës elektrikë (p.sh. spinën e rrjetit, kabllon e rrjetit, kompresorin). Kontaktoni Qendrën e autorizuar të shërbimit ose një elektrikist për të ndryshuar elementët përbërës elektrikë.
- Kabloja e rrjetit duhet të qëndrojë në nivelin e spinës.
- Pajisjen futeni në prizë vetëm në fund të instalimit. Sigurohuni që spina të jetë e arritshme pas montimit të pajisjes.
- Mos e shkëputni pajisjen nga rrjeti duke e tërhequr nga kabloja elektrike. Gjithmonë tërhiqeni kabllon elektrike duke e kapur nga spina.

## 2.3 Përdorimi

### **PARALAJMËRIM!**

Rrezik lëndimi, djegiesh, goditjeje elektrike ose zjarri.



Pajisja përmban gaz të ndezshëm, izobutan (R600a), një gaz natyror me nivel të lartë pajtueshmërie me mjedisin. Bëni kujdes të mos shkaktoni dëmtime te qarku i agjentit ftohës që përmban izobutan.

- Mos i ndryshoni specifikimet e pajisjes.
- Ndalohet rreptësisht çdo përdorim i produktit inkaso më vete.

- Kjo pajisje është synuar për t'u përdorur në temperaturën e ambientit që shkon nga 16°C deri në 38°C. Diapazoni i specifikuar i temperaturës garanton funksionimin e duhur të pajisjes.
- Mos vendosni pajisje elektrike (p.sh. prodhues të akullloreve) në pajisje përveç nëse ato deklarohen të përdorshme nga prodhuesi.
- Nëse ndodh dëmtim i qarkut të ftohësit, sigurohuni që të mos ketë flakë dhe burime të ndezjes në dhomë. Ventiloni dhomën.
- Mos lejoni që objektet e nxehta të prekin pjesët plastike të pajisjes.
- Mos vendosni pije jo-alkoolike në ndarjen e ngrirësit. Kjo do të krijojë presion mbi enën e pijeve.
- Mos mbani gaz dhe lëng të ndezshëm në pajisje.
- Mos vendosni produkte që marrin flakë ose sende të lagura me produkte të ndezshme brenda, pranë pajisjes ose mbi të.
- Mos e prekni kompresorin ose kondensatorin. Janë të nxehtë.
- Mos hiqni dhe mos prekni artikujt nga ndarja e ngrirësit nëse i keni duart të lagura ose të njoma.
- Mos e ngrini përsëri ushqimin që është shkriur.
- Respektoni udhëzimet e ruajtjes që gjenden tek ambalazhimi i ushqimit të ngrirë.
- Mbështillini ushqimet me material mbështjellës përpara se t'i fusni në ndarjen e ngrirjes.
- Mos lejoni që ushqimi të bjerë në kontakt me sipërfaqet e brendshme të ndarjeve të pajisjes.

## 2.4 Ndrërimi i brendshëm

### **PARALAJMËRIM!**

Rrezik goditjeje elektrike.

- Ky produkt përmban një apo më shumë burime drite të kategorisë të efikasitetit të energjisë F.
- Në lidhje me llambat brenda produktit dhe llambat e pjesëve të këmbimit të shitura veçmas: Këto llamba janë prodhuar për kushte ekstreme fizike në pajisjet

elektroshtëpiake, si p.sh. temperaturë, dridhje, lagështirë, ose janë prodhuar për të sinjalizuar informacion rreth statusit të përdorimit të pajisjes. Ato nuk janë prodhuar për t'u përdorur në aplikacione të tjera dhe nuk janë të përshtatshme për ndriçim në ambiente shtëpiake.

## 2.5 Kujdesi dhe pastrimi

### PARALAJMËRIM!

Rrezik plagosjeje ose dëmtim i pajisjes.

- Përpara mirëmbajtjes, çaktivizoni pajisjen dhe hiqeni spinën nga priza.
- Kjo pajisje përmban hidrokarbure në njësinë e ftohjes. Mirëmbajtja dhe rimbushja i njësisë duhet të bëhet vetëm nga një person i kualifikuar.

## 2.6 Shërbimi

- Për të riparuar pajisjen kontaktoni me qendrën e autorizuar të shërbimit. Përdorni vetëm pjesë rezervë origjinale.
- Ju lutemi vini re se vetëriparimi ose riparimi joprofesional mund të ketë pasoja sigurie dhe mund të zhvlerësojë garancinë.
- Pjesët e mëposhtme rezervë janë të disponueshme për të paktën 7 vjet pas daljes nga qarkullimi të modelit: termostatet, sensorët e temperaturës, qarqet, burimet e dritës, dorezat e dyerve, menteshat e dyerve, vasketat dhe koshat.

Guarnicionet e dyerve janë të disponueshme për të paktën 10 vjet pas daljes nga qarkullimi të modelit. Afati mund të jetë më i gjatë në vendin tuaj. Për informacion të mëtejshëm, vizitoni faqen tonë të internetit.

- Ju lutemi vini re se disa nga këto pjesë këmbimi janë të disponueshme vetëm për riparuesit profesionistë, dhe se jo të gjitha pjesët e këmbimit u përshtaten të gjitha modeleve.

## 2.7 Hedhja e mbeturinave

### PARALAJMËRIM!

Rreziku i lëndimit ose mbytjes.

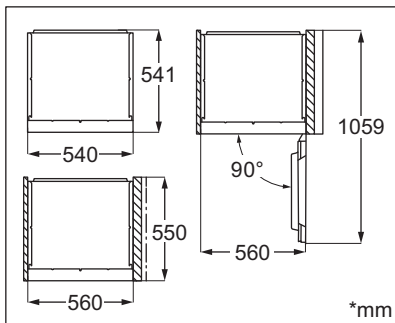
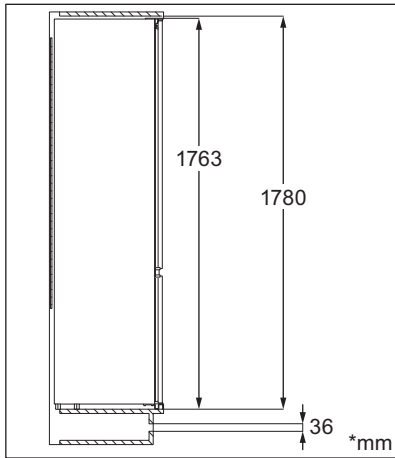
- Shkëputeni pajisjen nga rrjeti i furnizimit elektrik.
- Prisni kabllon e lidhjes me rrjetin dhe hidheni atë.
- Hiqni kapësen e derës për të parandaluar bllokimin brenda pajisjes të fëmijëve dhe të kafshëve shtëpiake.
- Qarku i ftohjes dhe materialet e izolimit të kësaj pajisjeje nuk ndikojnë tek ozoni.
- Shkuma izoluese përmban gaz të ndezshëm. Kontaktoni autoritetin e bashkisë suaj për t'u informuar mbi mënyrën e duhur të hedhjes së pajisjes.
- Mos i shkaktoni dëmtime pjesës së njësisë së ftohjes që është afër shkëmbyesit të nxehtësisë.

# 3. INSTALIMI

### PARALAJMËRIM!

Referojuni kapitujve të sigurisë.

### 3.1 Përmasat



### 3.2 Vendndodhja

Për të siguruar funksionimin më të mirë të pajisjes, nuk duhet ta instaloni pajisjen në një vend me ekspozim të drejtpërdrejtë ndaj diellit. Mos e instaloni pajisjen pranë burimit të nxehtësisë (furrë, soba, radiatorë, pajisje gatimit, pianura ose pianura të nxjerrjes) përveç kur specifikohet ndryshe në udhëzimet e instalimit. Sigurohuni që ajri të qarkullojë lirish rreth e qark pjesës së pasme të dollapit.

Kjo pajisje duhet të instalohet në ambient të brendshëm në një vend të thatë dhe të ajrosur mirë.

Kjo pajisje është prodhuar për t'u përdorur në temperaturë ambienti që varion nga 16°C deri në 38°C.



Funksionimi i saktë i pajisjes mund të garantohet vetëm brenda diapazonit të specifikuar të temperaturës.



Nëse keni dyshime se ku mund ta instaloni pajisjen, konsultohuni me shitësin, shërbimin tonë të klientit apo me qendrën më të afërt të servisit të autorizuar.



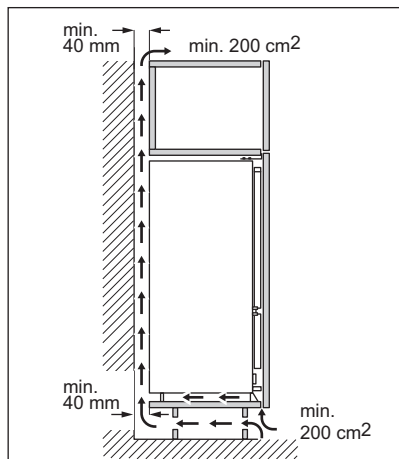
Pajisja duhet të shkëputet lirish nga korrenti. Për këtë arsye spina duhet të jetë lehtësisht e arritshme pas instalimit.

### 3.3 Lidhja elektrike

- Përpara se ta fusni në prizë, sigurohuni që voltazhi dhe frekuenca e treguar në plakën e karakteristikave të jenë në përputhje me linjën elektrike të shtëpisë.
- Pajisja duhet të lidhet me tokëzimin. Spina e kabllove të linjës elektrike është e pajisur me një kontakt për këtë qëllim. Nëse priza e linjës elektrike e shtëpisë s'është e tokëzuar, lidhni pajisjen me një tokëzim të veçantë në përputhje me rregulloret aktuale, duke u konsultuar me një elektrikist të kualifikuar.
- Prodhuesi nuk mban përgjegjësi nëse nuk respektohen masat e mësipërme të sigurisë.

### 3.4 Kërkesat për ventilim

Lëvizja e ajrit mbrapa pajisjes duhet të jetë e mjaftueshme.



### ⚠️ KUJDES!

Për instalimin, shikoni udhëzimet e instalimit.

### 3.5 Ndryshimi i drejtimit të hapjes së derës

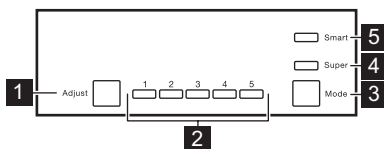
Ju lutemi, referojuni dokumentit të veçantë me udhëzime mbi instalimin dhe ndryshimin e krahut të derës.

### ⚠️ KUJDES!

Në çdo fazë të ndryshimit të krahut të derës, mbroni dyshtemenë nga gërvishjet me një material rezistent.

## 4. FUNKSIONIMI

### 4.1 Paneli i kontrollit



- 1 Butoni Rregulloni
- 2 Tregues të temperaturës
- 3 Butoni Regjimi
- 4 Treguesi Regjimi Ngrirje
- 5 Butoni Smart

### 4.2 Rregullimi i temperaturës

Ndarja e frigoriferit paraqet nivelet e 5 temperaturës: Niveli 1 është më i ftohti dhe Niveli 5 është më i ngrohti.

Cilësimet e rekomanduara të temperaturës:

- Verë: Niveli 2 - 4,
- Kushhte mesatare: Niveli 4,
- Dimër: Niveli 4 - 5.

1. Shtypni butonin Regjimi për të futur cilësimin e përdoruesit.

2. Shtypni butonin Rregulloni në mënyrë të përsëritur për të kaluar ndërmjet Niveleve 1-5.

Treguesit e temperaturës tregojnë nivelin e caktuar të temperaturës.



Temperatura e caktuar arrihet brenda 24 orëve. Pas ndërprerjes së energjisë, vazhdon të ruhet.

Temperatura e ngrirësit komandohet automatikisht dhe mbahet në -18 °C.

### 4.3 Funkzioni Regjimi Ngrirje

Regjimi Ngrirje përshpejton ngrirjen e ushqimeve të freskëta dhe mbron ushqimin e ruajtur nga ngrohja.

Për të ngrirë ushqime të freskëta, aktivizoni modalitetin të paktën 24 orë përpara vendosjes së ushqimit në pajisje.

Për të aktivizuar ose çaktivizuar funksionin, Regjimi Ngrirje shtypni butonin Regjimi. Ky modalitet ndalon automatikisht pas 54 orësh.

#### 4.4 Smart Modaliteti

Shtypni butonin Regjimi për të aktivizuar Smart Modalitetin. Pajisja rregullon automatikisht temperaturën e saj bazuar në temperaturën e ambientit rrethues.

#### 4.5 Ndezja dhe fikja

Për të ndezur pajisjen, shtypni dhe mbani të shtypur butonin Rregulloni për 5 sekonda.

Për të fikur pajisjen, shtypni dhe mbani të shtypur butonin Rregulloni për 5 sekonda.

#### 4.6 Alarmi i hapjes së derës

Nëse dera e frigoriferit është lënë hapur për afërsisht 90 sekonda, aktivizohet alarmi. Gjatë alarmit, dëgjohet tingulli.

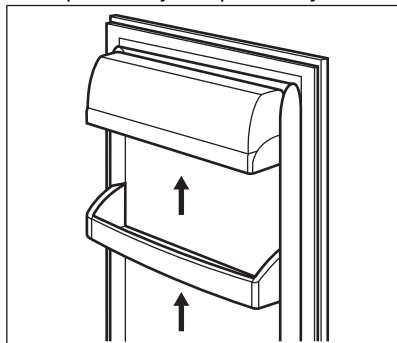
Alarmi ndalon pas mbylljes së derës.

## 5. PËRDORIMI I PËRDITSHËM

### 5.1 Vendosja e rafteve të derës

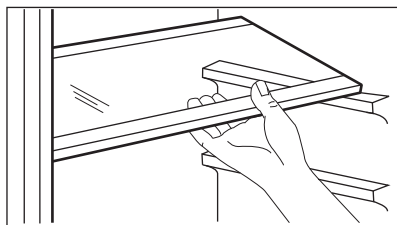
Për të lejuar ruajtjen e paketimeve me ushqim të përmasave të ndryshme, raftet e derës mund të vendosen në lartësi të ndryshme.

1. Ngrijeni raftin gradualisht lart derisa të lirohet.
2. Ripozicionojeni sipas nevojës.



### 5.2 Raftet lëvizëse

Paretet e frigoriferit janë të pajisura me shina. Mund të ndryshoni pozicionin e rafteve.



Mos e hiqni raftin prej xhami mbi sirtarin e zarzavateve për të siguruar qarkullimin e saktë të ajrit.

### 5.3 Ngrirja e ushqimit të freskët

Seksioni i ngrirjes është i përshtatshme për ngrirjen e ushqimit të freskët dhe ruajtjen e ushqimit të ngrirë dhe shumë të ngrirë për kohë të gjatë.

Ruajini ushqimet e freskëta duke i shpërndarë në mënyrë të njëtrajtshme në ndarjen ose sirtarin e parë dhe të dytë nga lart.

Sasia maksimale e ushqimit që mund të ngrihet pa shtuar ushqime të tjera të freskëta gjatë 24 orëve, specifikohet në pllakën e specifikimeve (një etiketë që ndodhet në brendësi të pajisjes).

Kur procesi i ngrirjes përfundon, pajisja kthehet në temperaturën e cilësuar më parë. Referojuni "Regjimi Ngrirje funksionit".

Për më shumë informacion, referojuni seksionit "Këshilla për ngrirje".

## 5.4 Ruajtja e ushqimit të ngrirë

Sirtarët e frigoriferit bëjnë të mundur që të gjeni shpejt dhe lehtë paketën ushqimore që dëshironi. Nëse do të ruhen sasi të mëdha ushqimi, hiqini të gjithë sirtarët dhe vendoseni ushqimin në rafte. Lëreni sirtarin e fundit në vend për të siguruar qarkullim të mirë të ajrit.

### KUJDES!

Në rast të një shkrirjeje aksidentale, për shembull si pasojë e ndërprerjes së rrymës elektrike dhe nëse kjo ndërprerje ka zgjatur më shumë se vlera e shfaqur në pllakëzën e specifikimeve të "koha në rritje", ushqimi i shkrirë duhet të konsumohet shpejt ose të gatuhet menjëherë, më pas të ftohet dhe të rivendoset në ngrirje.

## 5.5 Shkrirja

Përpara se të përdoren, ushqimet e ngrira ose tepër të ngrira mund të shkrihen në frigorifer ose në temperaturë dhome në varësi të kohës në dispozicion për këtë proces.

Copëzat e vogla të ushqimit mund të gatuhet edhe ndërsa janë ende të ngrira direkt nga ngrirësi, në këtë rast gatimi do të zgjasë më shumë.

## 6. NDIHMË DHE KËSHILLA

### 6.1 Si të kursejmë energjinë

- Ngrirja: Konfigurimi i brendshëm i pajisjes është ai që siguron përdorimin më efikas të energjisë.
- Ftohja: Sigurohet përdorimi më efikas i energjisë në konfigurimin me sirtarët në pjesën e poshtme të pajisjes dhe raftet të shpërndara në mënyrë të njëtrajtshme. Pozicioni i koshëve të dyerve nuk ndikon në konsumin e energjisë.
- Mos e hapni shpesh derën ose mos e lini hapur për një kohë më të gjatë sesa nevojitet.
- Ngrirja: Sa më të ftohta parametrat e temperaturës, aq më i lartë konsumi i energjisë.
- Ftohja: Mos e vendosni temperaturën shumë të lartë për të kursyer energji, përveç rastit kur këtë gjë e kërkojnë karakteristikat e ushqimit.
- Nëse temperatura e ambientit është e lartë, rregullatori i temperaturës është caktuar të japë temperaturë të ulët dhe pajisja është e mbushur plot, kompresori mund të punojë pa ndërprerje duke shkaktuar formimin e brymës ose akullit

në aparatit e avullimit. Në këtë rast, vendoseni rregullatorin e temperaturës në një temperaturë më të lartë për të lejuar shkrirjen automatike dhe për të kursyer energjinë në këtë mënyrë.

- Sigurohuni që të ketë ventilim të mirë. Mos i mbuloni rrjetën ose vrimat e ventilimit.


### 6.2 Këshilla për ngrirjen

- Përpara ngrirjes, mbështilleni dhe izoloni ushqimin në: letër alumini, letër ose qese plastike, kuti hermetike me kapak.
- Për ngrirje dhe shkrirje më efikase ndajini ushqimet në porcione të vogla.
- Rekomandohet që të gjitha ushqimeve të ngrira t'u vendosni etiketa dhe data. Me këtë do të mund të identifikoni ushqimet dhe do të dini se kur duhet të përdoren përpara se të prishen.
- Ushqimet duhet të jenë të freskëta përpara se të ngrinë për të ruajtur cilësinë e mirë të ushqimit. Veçanërisht, frutat dhe zarzavatet duhet të ngrihen pasi të mblihdhen për të ruajtur të gjitha vlerat e tyre ushqyese.
- Mos i ngrini shishet ose kënaçet me lëngje, veçanërisht pijet që përmbajnë

dyoksid karboni - ato mund të shpërthejnë gjatë ngrirjes.

- Mos vendosni ushqim të nxehtë në ndarjen e ngrirës. Ftohni në temperaturë dhome përpara se ta fusni brenda ndarjes.
- Për të shmangur rritjen në temperaturë të ushqimeve të ngrira tashmë, mos vendosni ushqime të freskëta të pa ngrira direkt pranë tyre. Vendoseni ushqimin në temperaturë dhome në pjesën e ndarjes së ngrirës ku nuk ka ushqime të ngrira.
- Mos hani kuba akulli, akull ose lëpirëse akulli menjëherë pasi i nxirrni nga ngrirësi. Rrezik atrofizimi.
- Mos e ngrini përsëri ushqimin e shkrire. Nëse ushqimi është shkrire, gatuajeni, ftohni dhe më pas ngrijeni.

### 6.3 Ruajtja e ushqimit të ngrirë

- Ndarja e ngrirjes është ajo e shënuar me .
- Parametrat më të larta të temperaturës brenda pajisjes mund të sjellin shkurtimin e jetëgjatësisë së ushqimit.
- E gjithë ndarja e ngrirës është e përshtatshme për ruajtjen e produkteve të ngrira ushqimore.
- Lini hapësirë të mjaftueshme rrotull ushqimit për të lejuar qarkullimin e lirshëm të ajrit.
- Për të ditur si të ruani ushqimin në mënyrë të saktë, referojuni etiketës së paketimit të ushqimit për të parë jetëgjatësinë e ushqimit.
- Është e rëndësishme që ta mbështillni ushqimin në mënyrë të tillë që të parandalojë hyrjen e ujit, lagështirës ose kondensimit.

### 6.4 Këshilla për blerjet

Pas blerjes së ushqimeve:

- Sigurohuni që paketimi të mos jetë dëmtuar, sepse ushqimi mund të jetë prishur. Nëse paketimi është i fryrë ose i lagur, mund të mos jetë ruajtur në kushte optimale dhe mund të ketë filluar shkrija.
- Për të kufizuar procesin e shkrijes blijini mallrat e ngrira në fund të blerjes së ushqimeve dhe transportojni ato brenda një çante termike dhe të izoluar.

- Futini ushqimet e ngrira menjëherë në ngrirës pasi të ktheheni nga dyqani.
- Nëse ushqimi është shkrire qoftë edhe pjesërisht, mos e ngrini përsëri. Konsumojeni sa më shpejt të mundeni.
- Respektoni datën e skadencës dhe informacionin mbi ruajtjen në paketim.

### 6.5 Jetëgjatësia në raft për ndarjen e ngrirësit


Lloji i ushqimit	Jetëgjatësia (muaj)
Bukë	3
Frutat (përveç agrumeve)	6 - 12
Zarzavate	8 - 10
Ushqimet e mbetura, pa mish	1 - 2
<b>Bulmeti:</b>	
Gjalp	6 - 9
Djathi i butë (p.sh. mocarela)	3 - 4
Djathë i fortë (p.sh. parmixhano, çedar)	6
<b>Fruta deti:</b>	
Peshk me yndyrë (p.sh. salmon, skumbri)	2 - 3
Peshk pa yndyrë (p.sh. merluc, gjuhëz)	4 - 6
Karkaleca deti	12
Guaska dhe midhje	3 - 4
Peshk i gatuar	1 - 2
<b>Mishi:</b>	
Shpezë	9 - 12
Mish lope	6 - 12
Mish qengji	6 - 9
Salsiçe	1 - 2
Ushqimet e mbetura, me mish	2 - 3

### 6.6 Si të mbajmë ushqimet të freskëta në frigorifer

- Cilësimi më i lartë i temperaturës brenda pajisjes mund të sjellë shkurtimin e jetëgjatësisë së ushqimit.
- Mbulojeni ushqimin me paketim për të ruajtur freskinë dhe aromën e tij.

- Gjithmonë përdorni enë të mbyllura për lëngjet dhe ushqimin, për të shmangur daljen e aromave ose shijeve në ndarje.
- Për të shmangur kontaminimin mes ushqimit të gatuar dhe të pagatuar, mbulojini ushqimet e gatuar dhe ndajini ato nga ato të pagatuarat.
- Rekomandohet që ta shkruini ushqimin brenda frigoriferit.
- Mos vendosni ushqim të nxehtë brenda në pajisje. Sigurohuni që të jetë ftohur në temperaturë dhome përpara se ta fusni.
- Thani frutat dhe zarzavatet përpara sesa t'i vendosni në ndarjen e frigoriferit.
- Për të mos lejuar vajtjen dëm të ushqimeve, ushqimet e reja duhet të vendosen prapa të vjetrave.

## 6.7 Si të mbajmë ushqimet në frigorifer

- Seksioni i ushqimeve të freskëta është ai i shënuar (në pllakën e specifikimeve) me .

- Frutat dhe perimet: pastrojini plotësisht (eliminoni dheun) dhe vendosini në një sirtar të veçantë (sirtari i perimeve).
- Këshillohet që të mos mbani fruta ekzotike si bananet, mangot, papajat etj. në frigorifer.
- Perimet si domatet, patatet, qepët dhe hudhrat nuk duhet të mbahen në frigorifer.
- Gjalpi dhe djathi: vendosini në një kuti hermetike ose të mbështjella në letër alumini ose qeska prej polietileni për të lejuar brenda sa më pak ajër të jetë e mundur.
- Shishet: mbyllini me kapak dhe vendosini në raftin e shisheve në derën e pajisjes ose (nëse është e disponueshme) në mbajtësen e shisheve.
- Gjithmonë referojuni datës së skadencës së produkteve për të ditur sa gjatë t'i mbani.

## 7. KUJDESI DHE PASTRIMI

### PARALAJMËRIM!

Referojuni kapitujve të sigurisë.

### 7.1 Paralajmërime të përgjithshme

#### KUJDESI!

Shkëputeni nga korrenti pajisjen përpara se të kryeni çdo veprim mirëmbajtjeje.

#### i

Kjo pajisje përmban hidrokarbure brenda njësisë ftohëse; për këtë arsye, mirëmbajtja dhe rimbushja duhet të kryhen vetëm nga teknikë të autorizuar.

#### i

Aksesorët dhe pjesët e pajisjes nuk duhet të lahen në enëlarëse.

### 7.2 Pastrimi i pjesës së brendshme

Përpara përdorimit të pajisjes për herë të parë, pjesa e brendshme dhe të gjitha aksesorët e brendshëm duhen pastruar me ujë të vakët dhe pak detergjent neutral për të hequr erën tipike të produkteve të reja, pastaj duhen të thahet plotësisht.

#### KUJDESI!

Mos përdorni detergjentë, pluhura gërryes, klor apo pastrues me bazë vaji, pasi këta pastrues mund të dëmtojnë sipërfaqet e lëmuara.

#### KUJDESI!

Aksesorët dhe pjesët e pajisjes nuk janë të përshtatshme për larje në lavastovilje.

#### KUJDESI!

Pastroni panelin e kontrollit me një copë të njomë. Mos përdorni ndonjë detergjent. Pas pastrimit, thajeni panelin e kontrollit me një copë të butë.

### 7.3 Pastrimi i kullimit

Pastroni rregullisht vrimën e zbrazjes për të parandaluar ujin nga përmbytja dhe pikimin në frigorifer. Vrima e zbrazjes ndodhet mbrapa ndarjes së frigoriferit.

### 7.4 Shkrirja e akullit të dollapit të ngrirjes

#### KUJDES!

Mos përdorni kurrë mjete të mprehta metalike për pastrimin e brymës nga avulluesi pasi mund ta dëmtoni. Mos përdorni pajisje mekanike apo mjete artificiale për të përshpejtuar procesin e shkrirjes (përveç atyre të rekomanduara nga prodhuesi).



Rreth 12 orë para shkrirjes, caktoni temperaturë më të ulët, në mënyrë që të formohet një rezervë e mjaftueshme ftohjeje në rast ndërprerjeje në funksionim.

Shkrijeni ndarjen e ngrirësit kur shtresa e brymës të arrijë një trashësi prej 3-5 mm.

Për të shkrirë ndarjen e ngrirësit:

1. Fikni pajisjen ose hiqni spinën elektrike nga priza.

2. Hiqini ushqimet që mund të ketë brenda, mbështilteni me disa fletë gazete dhe vendoseni në një vend të freskët.

#### KUJDES!

Rritja e temperaturës së pakove të ushqimit të ngrirë gjatë shkrirjes mund të shkurtojë jetëgjatësinë e ruajtjes së ushqimit. Mos i prekni me duar të lagura ushqimet e ngrira. Këto ushqime mund t'ju ngrijnë duart.

3. Lëreni derën të hapur. Mbroni dyshtemenë nga uji i shkrirjes, p.sh. me një leckë ose një enë të sheshtë.
  4. Për të përshpejtuar procesin e shkrirjes, vendosni një gotë ujë të ngrohtë në ndarjen e ngrirësit. Përveç kësaj, hiqni copëzat e shkëputura të akullit përpara se të ketë përfunduar shkrirja.
  5. Kur të përfundojë procesi i shkrirjes, thani plotësisht pjesën e brendshme të pajisjes.
  6. Ndizni pajisjen dhe mbyllni derën.
  7. Vendoseni rregullatorin e temperaturës në pozicionin e ftohtësisë maksimale dhe lëreni pajisjen të punojë për tri orë me këtë parametër.
- Vetëm pas kësaj kohe futeni ushqimin përsëri në ndarjen e ngrirësit.

## 8. ZGJIDHJA E PROBLEMEVE

#### PARALAJMËRIM!

Referojuni kapitujve për sigurinë.

### 8.1 Çfarë duhet bërë nëse...

Problemi	Shkaku i mundshëm	Zgjidhja
Pajisja nuk punon.	Pajisja është e fikur.	Ndizni pajisjen.
	Spina e pajisjes nuk është lidhur siç duhet me prizën e rrejtë.	Futni në prizë siç duhet spinën e pajisjes.
	Nuk ka tension në prizën e rrejtë.	Lidhni një pajisje tjetër elektrike në prizën e rrejtë. Kontaktoni një elektrikist të kualifikuar.

<b>Problemi</b>	<b>Shkaku i mundshëm</b>	<b>Zgjidhja</b>
Pajisja është e zhurmshme.	Pajisja nuk mbështetet siç duhet.	Kontrolloni nëse pajisja qëndron e fiksuar.
	Dhënia e kubave prej akulli ose akullit të thërmuar.	Kjo është normale. Zhurma e thyerjes ose shkërmoqjes së akullit është pjesë e procesit të prodhimit të akullit.
Kompresori punon vazhdimisht.	Temperatura është vendosur gabim.	Referojuni kapitullit "Funksionimi" .
	Tepër shumë ushqim është vendosur në pajisje të njëjtën kohë.	Prisi disa orë e më pas kontrolloni sërish temperaturën.
	Temperatura e dhomës është shumë e lartë.	Referojuni kapitullit "Instalimi" .
	Produktet ushqimore të vendosura në pajisje janë tepër të ngrohta.	Ftohni produktet ushqimore përpara ruajtjes.
	Dyert nuk janë mbyllur siç duhet.	Referojuni seksionit "Mbyllja e derës".
Dera është e pakalibruar ose pengon skarën e ventilimit.	Pajisja nuk është e niveluar.	Referojuni udhëzimeve të instalimit.
Dera nuk hapet lehtë.	Përpiqeni të rihapni derën menjëherë pas mbylljes.	Prisi pak sekonda mbas mbylljes dhe rihapjes së derës.
Llamba nuk punon.	Llamba është në gjendje gatishmërie.	Mbyllni dhe hapni derën.
	Llamba është me defekt.	Kontakttoni Qendrën më të afërt të Shërbimit të Autorizuar.
Ka shumë brymë dhe akull.	Dera nuk është mbyllur siç duhet.	Referojuni seksionit "Mbyllja e derës".
	Guarnicioni është i deformuar ose i ndotur.	Referojuni seksionit "Mbyllja e derës".
	Produktet ushqimore nuk janë mbështjellë siç duhet.	Mbështillini produktet ushqimore siç duhet.
	Temperatura është vendosur gabim.	Referojuni kapitullit "Funksionimi" .
	Pajisja është mbushur plotësisht dhe është vendosur në temperaturën më të ulët.	Vendosni një temperaturë më të lartë. Referojuni kapitullit "Funksionimi" .
	Temperatura e vendosur në pajisje është tepër e ulët dhe temperatura e ambientit është tepër e lartë.	Vendosni një temperaturë më të lartë. Referojuni kapitullit "Funksionimi" .
Uji rrjedh në pllakën e pasme të frigoriferit.	Gjatë procesit automatik të shkrirjes së akullit, bryma shkrirhet në pllakën e pasme.	Kjo është e saktë. Thajeni ujin me një leckë të butë.
Në paretin e pasmë të frigoriferit ka shumë ujë të kondensuar.	Dera është hapur shumë shpesh.	Hapeni derën vetëm kur është e nevojshme.
	Dera nuk është mbyllur plotësisht.	Sigurohuni që dera të jetë mbyllur plotësisht.

Problemi	Shkaku i mundshëm	Zgjidhja
	Ushqimi i ruajtur nuk është mbështjellë.	Mbështilleni ushqimin në paketime të përshtatshme përpara se ta ruani në pajisje.
Uji rrjedh në dyshe me.	Shkarkuesi i ujit të shkrirjes nuk është i lidhur me enën e avullimit poshtë kompresorit.	Vendosni shkarkuesin e ujit të shkrirjes në enën e avullimit.
Temperatura në pajisje është tepër e ulët ose tepër e lartë.	Temperatura nuk është vendosur siç duhet.	Vendosni një temperaturë më të lartë/më të ulët.
	Dera nuk është mbyllur siç duhet.	Referojuni seksionit "Mbyllja e derës".
	Temperatura e produkteve ushqimore është tepër e lartë.	Ftohni produktet ushqimore përpara ruajtjes.
	Janë ruajtur shumë produkte ushqimore njëkohësisht.	Ruani më pak produkte ushqimore njëkohësisht në pajisje.
	Dera është hapur shumë shpesh.	Hapeni derën vetëm nëse është e nevojshme.
	Nuk ka qarkullim të ajrit të ftohtë në pajisje.	Sigurohuni që të ketë qarkullim të ajrit të ftohtë në pajisje. Referojuni kapitullit "Ndihmë dhe këshilla".
Paretet e anës të pajisjes janë të nxehta.	Pajisja krijon nxehtësi ndërsa prodhon ajër të ftohtë.	Kjo është normale. Përdorni doreza që i rezistojnë nxehtësisë nëse keni nevojë të prekni panelet e anës.



Nëse problemi ende vazhdon, telefonojini Qendrën më të afër të Shërbimit të Autorizuar.

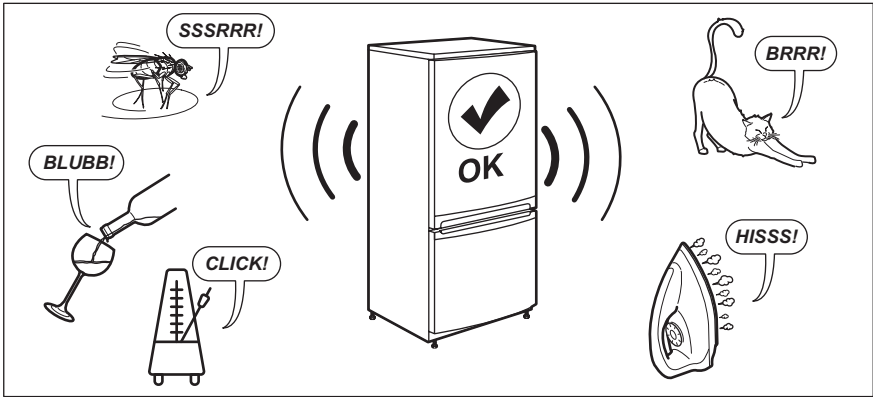
## 8.2 Ndërrimi i llambës

Për zëvendësimin e llambës, kontaktoni Qendrën e shërbimit të autorizuar.

## 8.3 Mbyllja e derës

1. Pastroni garnicionet e derës.
2. Nëse është e nevojshme, rregulloni derën. Referojuni kapitullit "Instalimi".
3. Nëse është e nevojshme, zëvendësoni garnicionet me defekt të derës. Për të marrë më shumë informacion, kontaktoni Qendrën shërbimit të autorizuar.

## 9. ZHURMA



## 10. TË DHËNAT TEKNIKE

Informacioni teknik ndodhet në pllakën e specifikimeve në anën e brendshme të pajisjes dhe në etiketën e energjisë.

Kodi QR në etiketën e energjisë të dhënë me pajisjen jep një lidhje interneti tek informacioni që lidhet me performancën e pajisjes në databazën e EU EPREL. Ruajeni etiketën e energjisë për referencë së bashku me manualin e përdorimit dhe të gjitha dokumentet e tjera që ofrohen me këtë pajisje.

Të njëjtin informacion mund ta gjeni gjithashtu në EPREL duke përdorur lidhjen <https://eprel.ec.europa.eu>, si dhe emrin e modelit dhe numrin e produktit që gjeni në pllakën e specifikimeve të pajisjes.


Shikoni lidhjen [www.theenergylabel.eu](http://www.theenergylabel.eu) për informacion të detajuar rreth etiketës së energjisë.


## 11. INFORMACION PËR INSTITUTET E TESTIMIT

Instalimi dhe përgatitja e pajisjes për çfarëdo verifikimi EcoDesign duhet të jetë në përputhje me EN 62552 (EU). Kërkesat për ventillimin, dimensionet e zgavrës dhe hapësirat minimale të pasme duhet të jenë siç përcaktohet në këtë "Manual përdorim" të

"Instalimi". Ju lutemi kontaktoni me prodhuesin për çdo informacion të mëtejshëm, duke përfshirë edhe planet e ngarkimit.

## 12. ÇËSHTJE QË LIDHEN ME AMBIENTIN

Ricikloni materialet me simbolin . Vendoseni ambalazhin te kontejnerët e riciklimit nëse ka. Ndiqmoni në mbrojtjen e mjedisit dhe shëndetit të njerëzve dhe në

riciklimin e mbetjeve të pajisjeve elektrike dhe elektronike. Mos hidhni pajisjet e shënuara me simbolin  e mbeturinave shtëpiake.

Ktheni produktin në pikën lokale të riciklimit ose kontaktoni me zyrën komunale.

## Dobro došli u Electrolux! Hvala vam što ste odabrali naš uređaj.



Dobit ćete savjete o korištenju, rješavanju problema, brošure i informacije o servisu i popravcima:

[www.electrolux.com/support](http://www.electrolux.com/support)

Zadržava se pravo na izmjene.

## SADRŽAJ

1. INFORMACIJE O SIGURNOSTI.....	18
2. SIGURNOSNE UPUTE.....	20
3. INSTALACIJA.....	22
4. OPERACIJA.....	23
5. SVAKODNEVNA UPORABA.....	24
6. SAVJETI I POMOĆ.....	25
7. ODRŽAVANJE I ČIŠĆENJE.....	27
8. RJEŠAVANJE PROBLEMA.....	29
9. BUKA.....	31
10. TEHNIČKI PODACI.....	31
11. INFORMACIJE ZA ISPITNE USTANOVE.....	31
12. BRIGA ZA OKOLIŠ.....	31

## 1. ⚠ INFORMACIJE O SIGURNOSTI

Prije postavljanja i korištenja uređaja, pažljivo pročitajte isporučene upute. Proizvođač nije odgovoran za bilo kakvu ozljedu ili oštećenje koji su rezultat neispravnog postavljanja ili korištenja. Upute uvijek držite na sigurnom i pristupačnom mjestu za buduću upotrebu.

### 1.1 Sigurnost djece i osjetljivih osoba

- Ovaj uređaj mogu koristiti djeca u dobi od 8 godina i starija te osobe smanjenih tjelesnih, osjetljivih ili mentalnih mogućnosti ili osobe koje ne raspolažu iskustvom ili znanjem ako su pod nadzorom osobe odgovorne za njihovu sigurnost i rade po uputama koje se odnose na sigurno korištenje uređaja te razumiju uključene opasnosti. Djeci u dobi od 3 do 8 godina i osobama s vrlo velikim i složenim invaliditetom dopušteno je puniti i prazniti uređaj pod uvjetom da su dobili odgovarajuće upute. Djecu mlađu od 3

godine treba držati podalje od uređaja, osim ako su pod stalnim nadzorom.

- Djeca bi trebala biti pod nadzorom kako bi se osiguralo da se ne igraju s uređajem.
- Bez nadzora djeca ne smiju obavljati čišćenje uređaja i korisničko održavanje.
- Ambalažu držite podalje od djece i zbrinite je na odgovarajući način.

## 1.2 Opća sigurnost

- Ovaj uređaj namijenjen je isključivo za spremanje namirnica i napitaka.
- Ovaj je uređaj namijenjen za uporabu u kućanstvu i ostalim smještajnim jedinicama u zatvorenom prostoru.
- Ovaj uređaj može se koristiti u uredima, hotelskim sobama, sobama za goste s doručkom, seoskim kućama za goste i drugim sličnim smještajem u kojima takva uporaba ne prelazi (prosječnu) razinu uporabe u domaćinstvu.
- Da biste izbjegli zagađivanje hrane, pridržavajte se sljedećih uputa:
  - ne držite vrata otvorena tijekom dužeg razdoblja
  - redovito čistite površine koje mogu doći u dodir s hranom i biti dostupne sustavima odvodnje;
  - sirovo meso i ribu pohranite u prikladne posude u hladnjaku da ne budu u kontaktu s drugom hranom ili da ne kapaju po drugoj hrani.
- UPOZORENJE: Ventilacijski otvori na kućištu uređaja ili ugradbenom elementu ne smiju biti blokirani.
- UPOZORENJE: Ne koristite mehaničke uređaje ili bilo koja sredstva za ubrzavanje postupka odmrzavanja, osim onih koje preporuča proizvođač.
- UPOZORENJE: Ne oštećujte sklop rashladnog sredstva.
- UPOZORENJE: Ne koristite električne uređaje unutar odjeljka za čuvanje hrane uređaja, osim ako nisu vrste koje je preporučio proizvođač.
- Za čišćenje uređaja nemojte koristiti raspršivač vode i paru.

- Očistite uređaj vlažnom mekom krpom. Koristite samo neutralne deterđente. Nikada ne koristite abrazivna sredstva, abrazivne spužvice za ribanje, otapala ili metalne predmete.
- Kad je uređaj duže vrijeme prazan, isključite ga, odmrznite, očistite, osušite i ostavite otvorena vrata da spriječite razvoj plijesni unutar uređaja.
- Ne čuvajte eksplozivne tvari poput limenki aerosola sa zapaljivim punjenjem u ovom uređaju.
- Ako je kabel napajanja oštećen, mora ga zamijeniti proizvođač, ovlašteni servisni centar ili slične kvalificirane osobe kako bi se izbjegla opasnost.

## 2. SIGURNOSNE UPUTE

### 2.1 Instalacija

#### UPOZORENJE!

Samo kvalificirana osoba smije instalirati ovaj uređaj.

- Odstranite svu ambalažu.
- Ne postavljajte i ne koristite oštećeni uređaj.
- Zbog sigurnosti, ne koristite uređaj prije postavljanja u ugradbeni ormarić.
- Slijedite posebne upute za postavljanje uređaja i promjenu smjera otvaranja vrata koje su dostupne na našem web mjestu.
- Prilikom pomicanja uređaja uvijek budite pažljivi jer je uređaj težak. Uvijek nosite zaštitne rukavice i zatvorenu obuću.
- Provjerite može li zrak kružiti oko uređaja.
- Pri prvom postavljanju ili nakon okretanja vrata, pričekajte najmanje 4 sata prije spajanja uređaja na napajanje. To omogućuje povratak ulja natrag u kompresor.
- Prije provođenja bilo kakvih radnji na uređaju (npr. okretanja vrata), osdvojite utikač od utičnice.
- Uređaj ne postavljajte u blizini radijatora, štednjaka, pećnica ili ploča za kuhanje, osim ako nije drugačije navedeno u uputama za postavljanje.
- Ne izlažite uređaj kiši.

- Uređaj nemojte instalirati na mjestima s izravnom sunčevom svjetlosti.
- Uređaj nemojte instalirati na prevlažnim ili prehladnim mjestima.
- Prilikom pomicanja uređaja, podignite ga za prednji rub kako bi se izbjeglo grebanje poda.
- Zaštitite pod od ogrebotina prilikom okretanja vrata uređaja.

### 2.2 Električni priključak

#### UPOZORENJE!

Rizik od požara i strujnog udara.

#### UPOZORENJE!

Prilikom postavljanja uređaja, pripazite da se strujni kabel ne prignječi ili ošteti.

#### UPOZORENJE!

Nemojte upotrebljavati adaptere s više utikača i produžne kabele.

- Provjerite jesu li parametri na natpisnoj pločici kompatibilni s električnim vrijednostima mrežnog napajanja.
- Uređaj mora biti uzemljen.
- Uvijek koristite pravilno montiranu utičnicu sa zaštitom od strujnog udara.
- Ako vaša kućna električna utičnica nije uzemljena, spojite uređaj na odvojeno

uzemljenje u skladu s važećim propisima, pri čemu savjet potražite od kvalificiranog električara.

- Pripazite da ne oštetite električne dijelove (npr. strujni utikač, mrežni kabel, kompresor). Kontaktirajte ovlašteni servisni centar ili električara za promjenu električnih dijelova.
- Strujni kabel mora biti ispod razine strujnog utikača.
- Utikač kabela napajanja uključite u utičnicu tek po završetku postavljanja. Provjerite postoji li nakon montaže pristup utikaču.
- Ne povlačite kabel napajanja kako biste izvukli utikač iz utičnice. Uvijek uhvatite i povucite utikač.

## 2.3 Primjena

### UPOZORENJE!

Opasnost od ozljeda, opekline, strujnog udara ili požara.



Uređaj sadrži zapaljivi plin, izobutan (R600a), prirodni plin s visokom razinom ekološke kompatibilnosti. Pazite da ne izazovete oštećenje u rashladnom sustavu koji sadrži izobutan.

- Ne mijenjajte specifikacije ovog uređaja.
- Svaka upotreba ugradbenog proizvoda kao samostojećeg strogo je zabranjena.
- Ovaj je uređaj namijenjen uporabi na sobnoj temperaturi u rasponu od 16°C do 38°C. Navedeni temperaturni raspon jamči ispravan rad uređaja.
- Ne stavljajte električne uređaje (npr. aparate za pripremu sladoleda) u uređaj osim ako proizvođač nije naznačio da su prikladni za to.
- Ukoliko se ošteti sklop rashladnog sredstva, priprezite da u prostoriji nema plamena ni izvora zapaljenja. Prozračite prostoriju.
- Ne dopustite da vrući predmeti dodiruju plastične dijelove uređaja.
- Ne stavljajte bezalkoholna pića u odjeljak zamrzivača. Ovo će stvoriti pritisak u boci/limenci pića.
- Ne čuvajte zapaljivi plin ni tekućinu u uređaju.

- Ne stavljajte zapaljive proizvode ili mokre predmete sa zapaljivim proizvodima u uređaj, blizu uređaja ili na uređaj.
- Ne dirajte kompresor ni kondenzator. Vrući su.
- Ne uklanjajte ni ne dirajte predmete u odjeljku zamrzivača ako su vam ruke vlažne ili mokre.
- Ne zamrzavajte ponovno odmrznutu hranu.
- Slijedite upute za pohranu na pakiranju zamrznute hrane.
- Prije stavljanja hrane u odjeljak zamrzivača omotajte je s bilo kojim materijalom koji može doći u dodir s hranom.
- Ne dopuštajte da namirnice dođu u kontakt s unutrašnjim stjenkama odjeljaka uređaja.

## 2.4 Unutarnje osvjetljenje

### UPOZORENJE!

Opasnost od električnog udara.

- Ovaj proizvod sadrži jedan ili više izvora svjetlosti klase energetske učinkovitosti F.
- Što se tiče žarulje(a) unutar ovog proizvoda i rezervnih žarulja koje se prodaju zasebno: Ove žarulje namijenjene su da izdrže ekstremne fizičke uvjete u kućanskim uređajima, poput temperature, vibracija, vlage ili namijenjene su signalizaciji informacija o radnom stanju uređaja. Nisu namijenjene za druge primjene i nisu pogodne za osvjetljenje u kućanstvu.

## 2.5 Održavanje i čišćenje

### UPOZORENJE!

Opasnost od ozljeda ili oštećenja uređaja.

- Prije zahvata održavanja, isključite uređaj i iskopčajte utikač iz utičnice za napajanje.
- Ovaj uređaj sadrži ugljikovodike u rashladnoj jedinici. Samo kvalificirana osoba može održavati i ponovno puniti jedinicu.

## 2.6 Servis

- Za popravak uređaja obratite se ovlaštenom servisnom centru. Koristite samo originalne rezervne dijelove.
- Imajte na umu da samostalni ili neprofesionalni popravak može imati sigurnosne posljedice i može poništiti jamstvo.
- Sljedeći rezervni dijelovi su dostupni najmanje 7 godina nakon ukidanja modela: termostati, senzori temperature, tiskane pločice, izvori svjetla, ručke na vratima, šarke vrata, ladice i košare. Brtve na vratima dostupne su najmanje 10 godina nakon ukidanja modela. Trajanje u vašoj zemlji može biti dulje. Za više informacija posjetite našu internetsku stranicu.
- Imajte na umu da su neki od tih rezervnih dijelova dostupni samo profesionalnim

serviserima i da nisu svi rezervni dijelovi relevantni za sve modele.

## 2.7 Odlaganje

### ⚠ UPOZORENJE!

Opasnost od ozljeda ili gušenja.

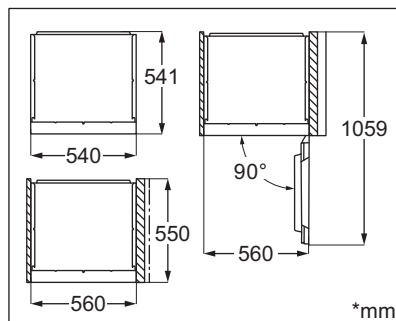
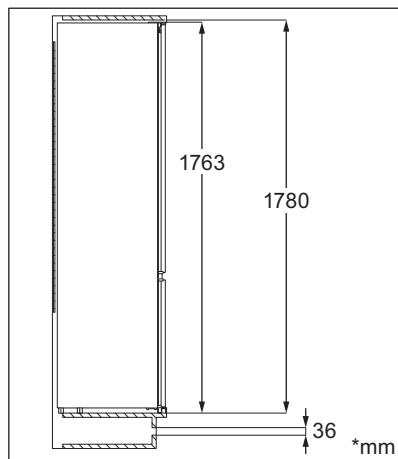
- Uređaj isključite iz električne mreže.
- Prerežite električni kabel i bacite ga.
- Skinite vrata kako biste spriječili da se djeca i kućni ljubimci zatvore u uređaj.
- Sustav hlađenja i izolacijski materijali ovog uređaja nisu štetni za ozon.
- Izolacijska pjena sadrži zapaljive plinove. Za informacije o pravilnom odlaganju uređaja kontaktirajte komunalnu službu.
- Nemojte prouzročiti oštećenje dijelova jedinice hlađenja u blizini izmjenjivača topline.

## 3. INSTALACIJA

### ⚠ UPOZORENJE!

Pogledajte poglavlja sa sigurnosnim uputama.

### 3.1 Dimenzije



### 3.2 Mjesto

Kako biste osigurali najbolju funkcionalnost uređaja, ne biste ga trebali postaviti na mjesto s izravnim sunčevim svjetlom. Uređaj ne postavljajte u blizini izvora topline (pećnica, štednjaka, radijatora, kuhala, napa, ploča za kuhanje ili uređaja za izvlačenje pare na ploči za kuhanje) osim ako nije drugačije navedeno u uputama za postavljanje. Uvjerite se da zrak slobodno cirkulira oko stražnjeg dijela ormarića.

Ovaj uređaj treba biti postavljen na suhom, dobro ventiliranom unutarnjem prostoru.

Ovaj je uređaj namijenjen uporabi na sobnoj temperaturi u rasponu od 16°C do 38°C.



Ispravan rad uređaja može se jamčiti samo unutar navedenog raspona temperature.



Ako imate bilo kakve sumnje gdje postaviti uređaj, obratite se dobavljaču, našoj korisničkoj službi ili najbližem ovlaštenom servisnom centru.



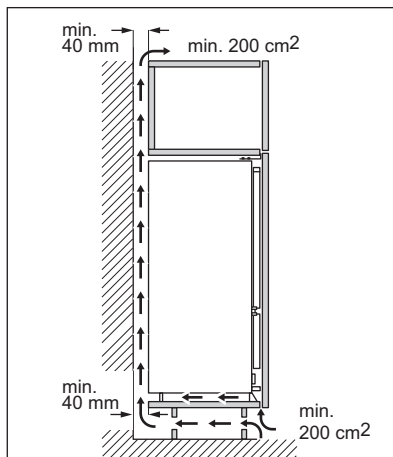
Mora biti omogućeno iskopčavanje uređaja iz električne mreže. Stoga, utikač nakon postavljanja, mora biti lako dostupan.

### 3.3 Električni priključak

- Prije spajanja, provjerite odgovaraju li napon i frekvencija na natpisnoj pločici električnom napajanju u vašem domu.
- Uređaj mora biti uzemljen. Utikač kabela napajanja isporučen je s kontaktom za tu svrhu. Ako vaša kućna električna utičnica nije uzemljena, spojite uređaj na odvojeno uzemljenje u skladu s važećim propisima, pri čemu savjet potražite od kvalificiranog električara.
- Proizvođač odbija svaku odgovornost ako gornje sigurnosne mjere opreza nisu poduzete.

### 3.4 Zahtjevi u vezi ventilacije

Iza uređaja mora postojati dovoljan protok zraka.



### ⚠ OPREZ!

Za postavljanje, pogledajte upute za instaliranje.

### 3.5 Reverzibilnost vrata

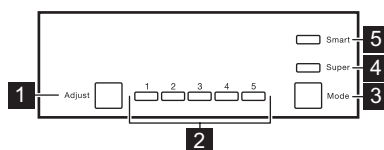
Pogledajte odvojeni dokument s uputama o postavljanju i promjeni smjera otvaranja vrata.

### ⚠ OPREZ!

Tijekom svakog preokretanja vrata zaštitite pod od ogrebotina izdržljivim materijalom.

## 4. OPERACIJA

### 4.1 Upravljačka ploča



- 1 Podešavanje tipka
- 2 Indikatori temperature
- 3 Način rada tipka
- 4 Način zamrzavanja indikator
- 5 Pametno tipka

## 4.2 Podešavanje temperature

Odjeljak hladnjaka sadrži 5 razine temperature: Razina 1 je najhladnija, a razina 5 najtoplija.

Preporučene postavke temperature:

- Ljeto: razina 2 - 4,
- Blagi uvjeti: razina 4,
- Zima: Razina 4 - 5.

1. Pritisnite tipku Način rada za unos korisničkih postavki.
2. Pritisnite tipku Podešavanje više puta za prebacivanje između razina 1-5.

Indikatori temperature pokazuju postavljenu razinu temperature.



Postavljena temperatura je postignuta u roku od 24 sati. Nakon nestanka struje ostaje pohranjena.

Temperatura zamrzivača se automatski kontrolira i održava na -18 °C.

## 4.3 Funkcija Način zamrzavanja

Funkcija Način zamrzavanja ubrzava zamrzavanje svježe hrane i štiti pohranjenu hranu od zagrijavanja.

Za zamrzavanje svježih namirnica uključite funkciju najmanje 24 sata prije stavljanja namirnica u uređaj.

Za uključivanje ili isključivanje funkcije Način zamrzavanja, pritisnite tipku Način rada. Ovaj način rada automatski se zaustavlja nakon 54 sati.

## 4.4 način rada Pametno

Pritisnite tipku Način rada za aktiviranje načina rada Pametno. Uređaj automatski prilagođava temperaturu na temelju okolne temperature.

## 4.5 Uključivanje i isključivanje

Za uključivanje uređaja pritisnite i držite tipku Podešavanje u trajanju od 5 sekundi.

Za isključivanje uređaja, zadržite pritisnuti gumb Podešavanje (uklj./isklj.) na 5 sekundi.

## 4.6 Alarm vrata otvorena

Ako vrata hladnjaka ostanu otvorena približno 90 sekundi, alarm se uključuje. Tijekom alarma zvuk je uključen.

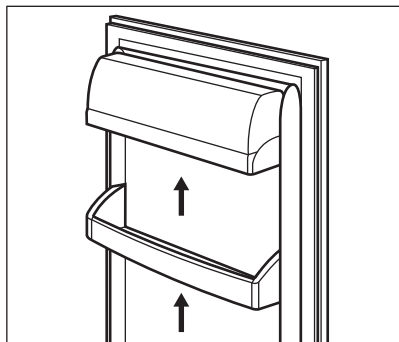
Alarm prestaje nakon što zatvorite vrata.

# 5. SVAKODNEVNA UPORABA

## 5.1 Postavljanje policia za vrata

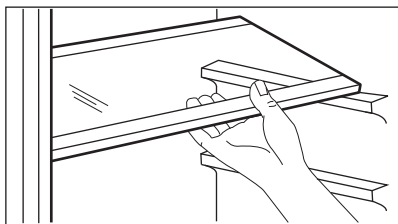
Kako bi se omogućilo skladištenje paketa hrane različitih veličina, police na vratima mogu se postaviti na različite visine.

1. Postupno povlačite policu dok se ne oslobodi.
2. Premjestite prema potrebi.



## 5.2 Pomične police

Stijenke hladnjaka opremljene su vodilicama. Možete promijeniti položaj polica.



Ne pomičite staklenu policu iznad ladice za povrće kako biste osigurali ispravnu cirkulaciju zraka.

## 5.3 Zamrzavanje svježe hrane

Prostor za zamrzavanje pogodan je za zamrzavanje svježe hrane i dugotrajno skladištenje smrznute i duboko zamrznute hrane.

Spremite svježe namirnice ravnomjerno raspoređene u prvi i drugi odjeljak ili gornju ladicu.

Maksimalna količina hrane koja se može zamrznuti bez dodavanja druge svježe hrane tijekom 24 sata navedena je na natpisnoj pločici (naljepnica se nalazi unutar uređaja).

Kad je postupak zamrzavanja završen, uređaj se vraća na prethodno postavljenu temperaturu. Pogledajte poglavlje "Funkcija Način zamrzavanja".

Za više informacija pogledajte odjeljak "Savjeti za zamrzavanje".

## 5.4 Skladištenje zamrznute hrane

Ladice za zamrzavanje osiguravaju brz i jednostavan pronalazak željenog paketa hrane. Ako se pohranjuju velike količine namirnica, izvadite sve ladice i spremite hranu na police. Ostavite donju ladicu na svom mjestu kako biste osigurali dobru cirkulaciju zraka.

### OPREZI!

U slučaju neželjenog odmrzavanja, na primjer uslijed nestanka električne energije, ako je napajanje prekinuto dulje od vremena prikazanog na nazivnoj pločici pod "vrijeme odgovora", odmrznute namirnice trebate ubrzo konzumirati ili odmah skuhati, zatim ohladiti i ponovno zamrznuti.

## 5.5 Otapanje

Prije uporabe duboko smrznuta ili zamrznuta hrana može se otopiti u hladnjaku ili na sobnoj temperaturi, ovisno o vremenu dostupnom za taj postupak.

Male komade možete kuhati i smrznute, izravno iz zamrzivača: u tom će slučaju kuhanje trajati duže.

# 6. SAVJETI I POMOĆ

## 6.1 Savjeti za uštedu energije

- Zamrzivač: Unutarnja konfiguracija uređaja je ona koja osigurava najučinkovitije korištenje energije.

- Hladnjak: Najefikasnija potrošnja energije osigurana je u konfiguraciji s ladicama u donjem dijelu uređaja, i ravnomjerno raspoređenim policama. Položaj ladica na vratima ne utječe na potrošnju energije.


- Nemojte često otvarati vrata ili ih ostavljati otvorena duže no što je potrebno.
- Zamrzivač: Što je hladnija postavka temperature, to je veća potrošnja energije.
- Hladnjak: Ne postavljajte previsoku temperaturu da biste uštedjeli energiju osim ako to zahtijevaju karakteristike hrane.
- Ako je temperatura okoline visoka i kontrola temperature postavljena na nisku temperaturu, a uređaj je potpuno napunjen, kompresor može raditi neprekidno, uzrokujući formiranje inja ili leda na isparivaču. U tom slučaju podesite kontrolu temperature na višu temperaturu kako bi se omogućilo automatsko odmrzavanje i ušteda energije.
- Osigurajte dobru ventilaciju. Ne prekrivajte ventilacijske rešetke ili rupe.

## 6.2 Savjeti za zamrzavanje

- Prije zamrzavanja zamotajte i zatvorite svježu hranu u: aluminisjku foliju, prozirnu foliju ili plastične vrećice, hermetički zatvorene posude s poklopcem.
- Za učinkovitije zamrzavanje i odležavanje hranu podijelite na male porcije.
- Preporučuje se stavljanje naljepnica i datuma na svu vašu smrznutu hranu. Ovo će vam pomoći prepoznati hranu i znati kada je treba iskoristiti, prije propadanja.
- Za očuvanje dobre kvalitete, kada se zamrzava hrana bi trebala biti svježja. Osobito voće i povrće treba zamrznuti nakon branja kako bi se sačuvali svi hranjivi sastojci.
- Ne zamrzavajte boce ili limenke s tekućinom, posebno pića koja sadrže ugljični dioksid - tijekom zamrzavanja mogu eksplodirati.
- Ne stavljajte vruću hranu u zamrzivač. Ohladite je na sobnu temperaturu prije stavljanja u odjeljak.
- Da biste izbjegli porast temperature već smrznute hrane, nemojte neposredno uz nju stavljati svježu nesmrznutu hranu. Hranu sobne temperature stavite u dio odjeljka za zamrzavanje u kojem nema smrznute hrane.
- Ne jedite kockice leda, led od slatke vode ili ledene sladolede odmah nakon što ih izvadite iz zamrzivača. Rizik od smrzavanja.

- Odmrznutu hranu nemojte ponovno zamrzavati. Ako se hrana odmrznula, skuhaite je, ohladite i zamrznite.

## 6.3 Savjeti za skladištenje zamrznute hrane

- Odjeljak za zamrzavanje je označen s 
- Viša postavka temperature unutar uređaja može dovesti do kraćeg roka trajanja.
- Cijeli odjeljak zamrzivača pogodan je za skladištenje smrznutih prehrambenih proizvoda.
- Ostavite dovoljno prostora oko hrane kako bi se omogućilo slobodno cirkuliranje zraka.
- Za adekvatno skladištenje, na naljepnici pakiranja pogledajte rok trajanja hrane.
- Važno je zamotati hranu na takav način da sprečite da voda, vlaga ili kondenzacija uđu unutra.

## 6.4 Savjeti za kupovinu

Nakon kupovine namirnica:

- Pazite da ambalaža nije oštećena - hrana se može pokvariti. Ako je ambalaža napuhana ili vlažna, možda nije bila pohranjena u optimalnim uvjetima, a odmrzavanje je možda već započelo.
- Da biste ograničili postupak odmrzavanja, kupite smrznutu robu na kraju svoje kupovine i transportirajte je u termičkoj i izoliranoj hladnoj vrećici.
- Nakon što se vratite iz trgovine, smrznutu hranu stavite odmah u zamrzivač.
- Ako se hrana odmrznula, čak i djelomično, nemojte je ponovno zamrzavati. Konzumirajte je što je prije moguće.
- Poštujte datum isteka i podatke o skladištenju na pakiranju.

## 6.5 Rok trajanja za odjeljak zamrzivača

Vrsta jela	Rok trajanja (mjeseci)
Kruh	3
Voće (izuzev citrusa)	6 - 12


Vrsta jela	Rok trajanja (mjeseci)
Povrće	8 - 10
Ostaci hrane bez mesa	1 - 2
<b>Mliječna hrana:</b>	
Maslac	6 - 9
Meki sir (npr. mozzarella)	3 - 4
Tvrđi sir (npr. parmezan, cheddar)	6
<b>Plodovi mora:</b>	
Masna riba (npr. losos, skuša)	2 - 3
Nemasna riba (npr. bakalar, iverak)	4 - 6
Škamp	12
Očišćenje školjke i dagnje	3 - 4
Kuhana riba	1 - 2
<b>Meso:</b>	
Perad	9 - 12
Govedina	6 - 12
Janjetina	6 - 9
Kobasice	1 - 2
Ostaci hrane s mesom	2 - 3

## 6.6 Savjeti za hlađenje svježih hrane

- Viša postavka temperature unutar uređaja može dovesti do kraćeg roka trajanja hrane.
- Prekrijite hranu da biste sačuvali njezinu svježinu i aromu.

- Uvijek koristite zatvorene posude za tekućine i hranu kako biste izbjegli mirise ili neugodne mirise u odjeljku.
- Da biste izbjegli unakrsnu kontaminaciju kuhane i sirove hrane, prekrijte kuhanu hranu i odvojite je od sirove.
- Preporučuje se odmrznuti hranu u hladnjaku.
- Ne stavljajte vruću hranu unutar uređaja. Prije umetanja provjerite je li se ohladila na sobnu temperaturu.
- Posušite voće i povrće prije stavljanja u odjeljak hladnjaka.
- Da bi se spriječilo bacanje hrane, nove zalihe hrane uvijek trebaju biti smještene iza stare.

## 6.7 Savjeti za hlađenje hrane

- Odjeljak za svježiju hranu je označen (na nazivnoj pločici) s .
- Voće i povrće: temeljito očistite (uklonite zemlju) i stavite u posebnu ladicu (ladicu za povrće).
- Preporučljivo je ne čuvati u hladnjaku egzotično voće poput banana, manga, papaje, itd.
- Povrće poput rajčice, krumpira, luka i češnjaka ne treba čuvati u hladnjaku.
- Maslac i sir: stavite u zabrtvljeni spremnik, omotajte aluminijskom folijom ili stavite u polietilensku vrećicu kako biste što je više moguće isključili prisustvo zraka.
- Boce: zatvorite ih čepom i stavite na policu za boce u vratima (ako postoji) ili na stalak za boce.
- Pridržavajte se roka valjanosti proizvoda kako biste znali koliko dugo ih treba čuvati.

# 7. ODRŽAVANJE I ČIŠĆENJE

### UPOZORENJE!

Pogledajte poglavlja sa sigurnosnim uputama.

## 7.1 Opća upozorenja

### OPREZ!

Uređaj isključite iz električne mreže prije bilo kakvih radova na održavanju.



Ovaj uređaj sadrži ugljikovodike u rashladnoj jedinici; održavanje i ponovo punjenje mora izvršiti isključivo ovlašteni tehničar.



Pribor i dijelovi uređaja ne mogu se prati u perilici posuđa.

## 7.2 Čišćenje unutrašnjosti

Prije prve uporabe uređaja, unutrašnjost i svu unutarnju dodatnu opremu treba oprati mlakom vodom i neutralnim sredstvom za čišćenje kako bi se uklonio tipičan miris potpuno novog proizvoda, a zatim temeljito osušiti.

### OPREZ!

Nemojte koristiti deterdžente, abrazivne praške, sredstva za čišćenje na bazi klora ili ulja jer oštećuju površinski sloj.

### OPREZ!

Dodatna oprema i dijelovi uređaja nisu prikladni za pranje u perilici posuđa.

### OPREZ!

Očistite upravljačku ploču vlažnom krpom. Ne koristite nikakve deterdžente. Nakon čišćenja, obrišite upravljačku ploču mekom krpom.

## 7.3 Čišćenje odvoda

Redovito čistite otvor za ispuštanje kako biste spriječili da se voda prelije i kaplje u hladnjak. Otvor za ispuštanje vode nalazi se na stražnjem dijelu odjeljka hladnjaka.

## 7.4 Odmrzavanje zamrzivača

### OPREZ!

Nikada nemojte koristiti oštre metalne alate za struganjeinja s isparivača jer biste ga mogli oštetiti.

Nemojte koristiti mehanički uređaj ili bilo koja umjetna sredstva za ubrzavanje postupka odmrzavanja, osim onih koje preporuča proizvođač.



Oko 12 sati prije odmrzavanja postavite nižu temperaturu kako bi se nakupilo dovoljno rezervne hladnoće u slučaju bilo kakvog prekida rada.

Odmrzavanje odjeljka zamrzivača uradite kad slojinja dosegne debljinu od oko 3-5 mm.

Za odmrzavanje odjeljka zamrzivača:

1. Isključite uređaj ili izvucite utikač iz zidne utičnice.
2. Uklonite svu pohranjenu hranu, umotajte je u nekoliko slojeva novinskog papira i stavite na hladno mjesto.

### OPREZ!

Rast temperature pakiranja zamrznute hrane tijekom odmrzavanja može skratiti njihov siguran rok čuvanja. Smrznute namirnice nemojte dirati vlažnim rukama. Ruke se mogu smrznuti za namirnice.

3. Ostavite vrata otvorena. Zaštitite pod od vode od odmrzavanja, npr. krpom ili ravnom posudom.
4. Kako biste ubrzali proces odmrzavanja, stavite lonac tople vode u odjeljak zamrzivača. Osim toga, uklonite komade leda koji se odvoje prije nego se odmrzavanje završi.
5. Po završetku odmrzavanja, temeljito posušite unutrašnjost.
6. Uključite uređaj i zatvorite vrata.
7. Postavite regulator temperature tako da postignete najviši stupanj hladnoće i ostavite uređaj da radi tri sata s tim postavkama.

Tek nakon tog vremena vratite hranu nazad u odjeljak zamrzivača.

## 8. RJEŠAVANJE PROBLEMA

### UPOZORENJE!

Pogledajte poglavlja sa sigurnosnim uputama.

### 8.1 Što učiniti ako ...

Problem	Mogući uzrok	Rješenje
Uređaj ne radi.	Uređaj je isključen.	Uključite uređaj.
	Utikač nije spojen na utičnicu za električnu mrežu.	Ispravno priključite utikač u utičnicu električne mreže.
	U mrežnoj utičnici nema napona.	Na utičnicu priključite drugi električni aparat. Obratite se kvalificiranom električaru.
Uređaj je bučan.	Uređaj nije pravilno niveliran.	Provjerite stoji li uređaj stabilno.
	Kockice leda ili ispuštanje drobljenog leda.	To je sasvim normalno. Zvuk od pucaanja ili lomljenja leda je dio postupka stvaranja leda.
Kompresor neprestano radi.	Temperatura nije ispravno postavljena.	Pogledajte poglavlje "Operacija".
	Previše hrane je stavljeno istovremeno u uređaj.	Pričekajte nekoliko sati, a zatim ponovno provjerite temperaturu.
	Temperatura prostorije je previsoka.	Pogledajte poglavlje "Instalacija".
	Namirnice stavljene u uređaj bile su pretople.	Ohladite namirnice prije spremanja.
Vrata nisu pravilno postavljena ili se sudaraju s ventilacijskom rešetkom.	Vrata su nepravilno zatvorena.	Pogledajte poglavlje "Zatvorite vrata".
	Uređaj nije dobro niveliran.	Pogledajte upute za postavljanje.
	Vrata se ne otvaraju lagano.	Prije zatvaranja i ponovnog otvaranja vrata pričekajte nekoliko sekundi.
Svjetiljka ne radi.	Svjetiljka je u stanju pripravnosti.	Zatvorite i otvorite vrata.
	Svjetiljka nije ispravna.	Obratite se najbližem ovlaštenom servisu.
Ima previše inja i leda.	Vrata nisu pravilno zatvorena.	Pogledajte poglavlje "Zatvorite vrata".
	Brtva je deformirana ili prljava.	Pogledajte poglavlje "Zatvorite vrata".
	Namirnice nisu ispravno umotane.	Bolje umotajte namirnice.
	Temperatura nije ispravno postavljena.	Pogledajte poglavlje "Operacija".

Problem	Mogući uzrok	Rješenje
	Uređaj je potpuno napunjen i postavljen na najnižu temperaturu.	Postavite višu temperaturu. Pogledajte poglavlje "Operacija".
	Temperatura postavljena na uređaju je preniska, a okolna temperatura previsoka.	Postavite višu temperaturu. Pogledajte poglavlje "Operacija".
Na stražnjoj ploči hladnjaka teče voda.	Za vrijeme automatskog procesa odmrzavanja inje se otapa na stražnjoj ploči.	To je ispravno. Vodu posušite mekanom krpom.
Na stražnjoj stjenki hladnjaka ima previše kondenzirane vode.	Vrata su se prečesto otvarala.	Vrata otvarajte samo kad je potrebno.
	Vrata nisu bila potpuno zatvorena.	Uvjerite se da su vrata potpuno zatvorena.
	Pohranjena hrana nije bila umotana.	Hranu umotajte u odgovarajuću ambalažu prije nego što je pohranite u uređaj.
Voda teče na pod.	Otvor za otoplenu vodu nije spojen na pliticu za isparavanje iznad kompresora.	Pričvrstite otvor za toplenu vodu na pliticu evaporatora.
Temperatura u uređaju je preniska ili previsoka.	Temperatura nije postavljena ispravno.	Postavite višu/nižu temperaturu.
	Vrata nisu pravilno zatvorena.	Pogledajte poglavlje "Zatvorite vrata".
	Temperatura namirnica je previsoka.	Ohladite namirnice prije spremanja.
	Odjednom ste spremili puno namirnica.	Istodobno stavljajte manje namirnica.
	Vrata su se često otvarala.	Vrata otvarajte samo kad je potrebno.
	U uređaju nema strujanja hladnog zraka.	Provjerite da u uređaju postoji strujanje hladnog zraka. Pogledajte poglavlje "Savjeti i pomoć".
Bočne stijenke uređaja su vruće.	Uređaj proizvodi toplinu jer proizvodi hladan zrak.	To je sasvim normalno. Ako trebate dodirivati bočne ploče koristite rukavice otporne na toplinu.



Ako se problem i dalje pojavljuje, nazovite najbliži ovlašteni servis.

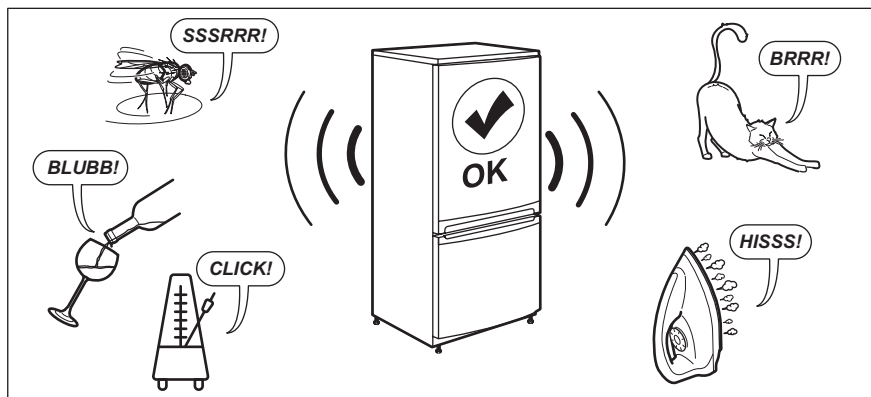
## 8.2 Zamjena žarulje

Za zamjenu žarulje kontaktirajte ovlašteni servisni centar.

## 8.3 Zatvorite vrata

1. Očistite brtve na vratima.
2. Po potrebi podesite vrata. Pogledajte poglavlje "Instalacija".
3. Ako je potrebno, zamijenite neispravne brtve na vratima. Za više informacija kontaktirajte ovlašteni servisni centar.

## 9. BUKA



## 10. TEHNIČKI PODACI

Tehničke informacije nalaze se na natpisnoj pločici na unutarnjoj strani uređaja i na energetskej naljepnici.

QR kod na energetskej naljepnici isporučenoj s uređajem pruža internetsku poveznicu do podataka koji se odnose na performanse uređaja u EU EPREL bazi podataka. Energetskej naljepnicu čuvajte za referencu zajedno s korisničkim priručnikom i svim ostalim dokumentima koji se isporučuju s ovim uređajem.

Iste informacije poput naziva modela i broja proizvoda, koje se nalaze na natpisnoj pločici uređaja, moguće je pronaći i u EPREL-u pomoću poveznice <https://eprel.ec.europa.eu>.


Za detaljne informacije o energetskej naljepnici pogledajte poveznicu [www.theenergylabel.eu](http://www.theenergylabel.eu).


## 11. INFORMACIJE ZA ISPITNE USTANOVE

Postavljanje i priprema uređaja za potvrdu bilo kojeg Eco dizajna (EcoDesign) mora biti u skladu s EN 62552 (EU). Zahtjevi ventilacije, dimenzije otvora i minimalne udaljenosti sa stražnje strane moraju biti kako

je navedeno u "Instalacija" ovog korisničkog priručnika. Za sve dodatne informacije, uključujući planove utovara, obratite se proizvođaču.

## 12. BRIGA ZA OKOLIŠ

Reciklirajte materijale sa simbolom . Ambalažu za recikliranje odložite u prikladne spremnike. Pomozite u zaštiti okoliša i ljudskog zdravlja, kao i u recikliranju otpada od električnih i elektroničkih uređaja. Uređaje

označene simbolom  ne bacajte zajedno s kućnim otpadom. Proizvod odnesite na lokalno reciklažno mjesto ili kontaktirajte nadležnu službu.

**Добре дојдовте во Electrolux! Ви благодариме што го избравте нашиот апарат.**



Добијте совети за користење, брошури, водич за решавање проблеми, информации за сервисирање и поправка:  
[www.electrolux.com/support](http://www.electrolux.com/support)

Можноста за промени е задржана.

## СОДРЖИНА

1. БЕЗБЕДНОСНИ ИНФОРМАЦИИ.....	32
2. БЕЗБЕДНОСНИ УПАТСТВА.....	34
3. МОНТАЖА.....	37
4. ОПЕРАЦИЈА.....	38
5. СЕКОЈДНЕВНА УПОТРЕБА.....	39
6. СОВЕТИ И ПОМОШ.....	40
7. НЕГА И ЧИСТЕЊЕ.....	42
8. РЕШАВАЊЕ ПРОБЛЕМИ.....	44
9. БУЧАВА.....	46
10. ТЕХНИЧКИ ПОДАТОЦИ.....	46
11. ИНФОРМАЦИИ ЗА ТЕСТИРАЊЕ.....	47
12. ГРИЖА ЗА ОКОЛИНАТА.....	47

## 1. ⚠ БЕЗБЕДНОСНИ ИНФОРМАЦИИ

Пред монтирање и користење на апаратот, ве молиме внимателно да ги прочитате приложените упатства. Производителот не сноси одговорност за направена повреда или штета кои се резултат на неправилна монтажа или употреба. Секогаш чувајте ги упатствата на сигурно и безбедно место за подоцнежна употреба.

### 1.1 Безбедност на деца и ранливи лица

- Овој апарат може да го користат деца над 8 години и лица со намалени физички, сетилни или ментални способности или лица без искуство и знаење доколку тоа го прават под надзор или доколку им биле дадени упатства како безбедно да го употребуваат апаратот, и доколку ги разбираат опасностите поврзани со него. На децата на возраст од 3 до 8 години и на лицата со големи и сложени пречки во развојот им е дозволено да

го полнат и да го празнат апаратот доколку добиле соодветни упатства. Апаратот не смее да биде во дофат на деца помали од 3 години освен ако не се под постојан надзор.

- Децата треба да бидат под надзор да не играат со апаратот.
- Децата не треба да го чистат или да го оддржуваат апаратот без надзор.
- Држете ја амбалажата подалеку од деца и фрлете ја соодветно.

## 1.2 Општа безбедност

- Овој апарат служи само за складирање храна и пијалаци.
- Уредот е наменет да го користи едно домаќинство во домашни услови во затворен простор.
- Уредот може да се користи во канцеларии, хотелски соби, гостилници, фарми со гостилници и други слични сместувања каде неговото користење не надминува (просечно) ниво на користење во домаќинство.
- За да се избегне контаминација на храна, почитувајте ги следниве упатства:
  - не отварајте ги вратите подолги временски периоди;
  - редовно исчистете ги површините што може да допираат храна и достапните системи за цедење;
  - чувајте сурово месо и риба во соодветни контејнери во фрижидерот, така што тоа не е во контакт со или не капе врз друга храна.
- ПРЕДУПРЕДУВАЊЕ: Отворите за вентилација, во околината на апаратот или во вградената конструкција, треба да се ослободени од пречки.
- ПРЕДУПРЕДУВАЊЕ: Не користете механички уреди или вештачки средства за забрзување на процесот на одмрзнување, освен оние што ги препорачува производителот.

- **ПРЕДУПРЕДУВАЊЕ:** Не оштетувајте го ладилното коло.
- **ПРЕДУПРЕДУВАЊЕ:** Не користете електрични апарати во одделите за складирање храна на апаратот, освен ако не се од типот што е препорачан од производителот.
- Не користете чистач со воден спреј и пареа за чистење на апаратот.
- Чистете го апаратот со влажна мека крпа. Користете само неутрални детергенти. Не користете абразивни производи, абразивни сунѓери за чистење, растворувачи или метални предмети.
- Кога апаратот е празен подолг период, исклучете го, одмрзнете го, исчистете го, исушете го и оставете ја вратата отворена за да спречите развивање на мувла во апаратот.
- Не чувајте експлозивни материји како аеросолни конзерви со запалив погон во овој апарат.
- Доколку кабелот за напојување се оштети, треба да се замени од страна на производителот, негов овластен сервисен центар или слични квалификувани лица за да се избегне опасност.

## 2. БЕЗБЕДНОСНИ УПАТСТВА

### 2.1 Монтажа



#### **ПРЕДУПРЕДУВАЊЕ!**

Апаратот мора да биде монтиран само од квалификувано лице.

- Извадете ја целата амбалажа.
- Немојте да монтирате ниту да користите оштетен апарат.
- Не користете го апаратот пред да го монтирате во вградената конструкција од безбедносни причини.
- Следете ги посебните инструкции за монтирање на апаратот и обрнување на вратата што се достапни на нашата интернет-страница.
- Секогаш внимавјте кога го пренесувате апаратот затоа што е тежок. Секогаш носете заштитни ракавици и приложените обувки.
- Проверете дали воздухот може да кружи околу апаратот.
- По првата инсталација или откако сте ја замениле вратата почекајте најмалку 4 часа пред да го поврзете апаратот на струја. Ова е за да се овозможи маслото да тече назад во компресорот.
- Пред да извршите било каква работа на самиот апарат (на пр. промена на врата), извадете го кабелот од штекерот.
- Не монтирајте го апаратот во близина на радијатори или шпорети, рерни или

плочи за готвење, освен ако не е поинаку специфицирано во упатствата за монтирање.

- Не го изложувајте апаратот на дожд.
- Не го инсталирајте апаратот таму каде што има директна сончева светлина.
- Не го монтирајте овој апарат во многу влажни и студени места.
- Кога го преместувате апаратот, подигнете го предниот раб за да не го изгребете подот.
- Заштитете го подот од гребенење кога ја обрнувате вратата на апаратот.

## 2.2 Поврзување на струјата

### ПРЕДУПРЕДУВАЊЕ!

Ризик од пожар и струен удар.

### ПРЕДУПРЕДУВАЊЕ!

Кога го поставуваме апаратот, проверете дали гајтанот за струја е заплеткан или оштетен.

### ПРЕДУПРЕДУВАЊЕ!

Не користете адаптери со повеќе приклучници и продолжителни кабли.

- Проверете дали параметрите на плочката со спецификации се компатибилни со електричната моќност на мрежата на електрична енергија.
- Апаратот мора да биде заземјен.
- Секогаш користете правилно монтиран штекер отпорен на струјни удари.
- Ако домашниот приклучок за напојување не е заземјен, поврзете го апаратот на посебно заземјување во согласност со важечките прописи, консултирајте се со квалификуван електричар.
- Потрудете се да не ги оштетите електричните делови (на пример приклучокот за струја, електричниот кабел, компресорот). Контакттирајте со нашиот овластен сервисен центар или електричар за да ги смените електричните делови.
- Електричниот кабел мора да остане под нивото на приклучокот за струја.
- Поврзете го приклучокот за струја со штекерот на крајот од монтажата.

Проверете дали приклучокот за струја е пристапен по монтирањето.

- Не влечете го кабелот за да го исклучите апаратот од струја. Секогаш повлекувајте го приклучокот за струја.

## 2.3 Употреба

### ПРЕДУПРЕДУВАЊЕ!

Ризик од повреда, изгореници, струен удар или пожар.



Апаратот содржи запалив гас, изобутан (R600a), природен гас со високо ниво на компатибилност со околината. Внимавајте да не го оштетите водот за ладење кој содржи изобутан.

- Не менувајте ја спецификацијата на овој апарат.
- Секое користење на вградениот производ како самостоен е строго забрането.
- Овој апарат е наменет да се користи на собна температура од 16°C до 38°C. Наведениот температурен опсег гарантира правилна работа на апаратот.
- Не ставајте електрични апарати (на пример, апарати за правење сладолед) во апаратот, освен ако производителот не навел дека е применливо.
- Ако дојде до оштетување на ладилното коло, проверете дали во просторијата има пламен и извори на палење. Проветрете ја просторијата.
- Не дозволувајте жешки предмети да ги допрат пластичните делови на апаратот.
- Не ставајте безалкохолни пијалоци во преградата за замрзнување. Ова ќе создаде притисок врз садот со пијалок.
- Не чувајте запалив гас и течност во апаратот.
- Не ставајте запаливи производи или предмети кои се мокри заедно со запаливи производи во апаратот, или во негова близина.
- Не ги допирајте компресорот или кондензаторот. Тие се жешки.

- Не вадете и не допирајте ги предметите од преградата за замрзнување ако рацете ви се мокри или влажни.
- Не ја замрзнувајте повторно храната што е одмрзната.
- Следете ги упатствата за чување замрзната храна што се наоѓаат на пакувањето.
- Завиткајте ја храната во материјал кој е безбеден за чување на храна пред да ја ставите во преградата на замрзнувачот.
- Не дозволувајте храната да дојде во контакт со внатрешните сидови на преградите на апаратот.

## 2.4 Внатрешна светилка

### ПРЕДУПРЕДУВАЊЕ!

Опасност од електричен шок.

- Овој производ содржи еден или повеќе извори на светлина од класа на енергетска ефикасност F.
- Во однос на светилите во внатрешноста на овој производ и резервните светилки што се продаваат посебно: Овие светилки се предвидени да издржат екстремни физички услови во апаратите за домаќинство, како што се температура, вибрации, влажност или се предвидени за давање сигнали за работната состојба на апаратот. Тие не се предвидени да се користат за други намени и не се погодни за осветлување простории во домот.

## 2.5 Нега и чистење

### ПРЕДУПРЕДУВАЊЕ!

Опасност од повреда или оштетување на апаратот.

- Пред одржувањето, исклучете го апаратот и извадете го приклучокот за струја од главниот штекер.
- Овој апарат содржи јаглеводороди во системот за ладење. Само стручно лице мора да го врши одржувањето и полнењето на уредот.

## 2.6 Сервис

- За да го поправите апаратот, контактирајте со овластениот сервисен центар. Користете само оригинални резервни делови.
- Треба да знаете дека само-поправката или непрофесионалната поправка може да имаат последици врз безбедноста и може да ја направи гаранцијата неважечка.
- Следниве резервни делови се достапни најмалку 7 години по прекинувањето на моделот: термостати, температурни сензори, печатени плочки, светлосни извори, рачки за врати, шарки за врати, тави и кошници. Дихтунзите за вратите се достапни најмалку 10 години откако моделот ќе прекине да се произведува. Времетраењето може да биде подолго во вашата земја. За повеќе информации, посетете ја нашата веб-страница.
- Треба да знаете дека некои од овие резервни делови се достапни само кај професионални сервисери, и дека не сите резервни делови се релевантни за сите модели.

## 2.7 Расходување

### ПРЕДУПРЕДУВАЊЕ!

Ризик од повреда или задушвање.

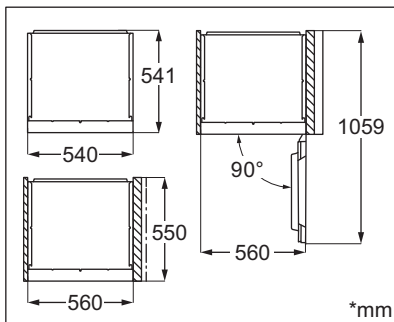
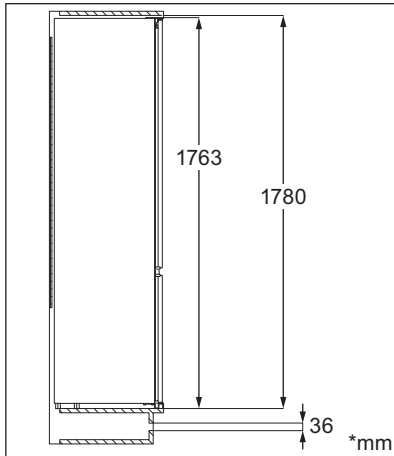
- Исклучете го апаратот од приклучокот за струја.
- Отсечете го кабелот за струја и фрлете го.
- Извадете ја вратата за да спречите затворање на деца и миленичиња во апаратот.
- Водовите за ладење и изолираните материјали на овој апарат се еколошки производи.
- Изолациската пена содржи запалив гас. Контактирајте со општинската власт за да добиете информации за правилно расходување на апаратот.
- Не оштетувајте го делот за ладење којшто се наоѓа во близина на разменувачот на топлина.

## 3. МОНТАЖА

### ПРЕДУПРЕДУВАЊЕ!

Видете во поглавјата за безбедност.

### 3.1 Димензии



### 3.2 Локација

За да обезбедите најдобра функционалност на апаратот, не треба да го монтирате апаратот на место со директна сончева светлина. Не монтирајте го апаратот во близина на извори на топлина (печка, рерни, радијатори, шпорети, рингли или плочи за готвење), освен ако не е поинаку специфицирано во упатствата за монтажа. Погрижете се

воздухот да може да кружи слободно околу задниот дел на фрижидерот.

Апаратот треба да се постави на суво, добро проветрено место, во затворено.

Овој апарат е наменет да се користи на собна температура од 16°C до 38°C.



Правилното работење на апаратот може да се гарантира само во наведениот температурен опсег.



Ако не сте сигурни каде да го монтирате апаратот, обратете се кај продавачот, до нашата служба за клиенти или до најблискиот овластен сервисен центар.



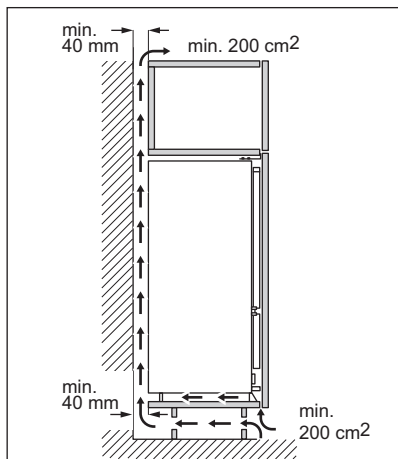
Мора да овозможите апаратот да се исклучува од напојувањето. Оттаму, по инсталацијата штекерот мора да биде лесно достапен.

### 3.3 Поврзување на струјата

- Пред вклучување, проверете дали напонот и фреквенцијата прикажани на плочката со спецификации одговараат на вашето домашно напојување.
- Апаратот мора да биде заземјен. Приклучокот за кабел за напојување е обезбеден со контакт за таа цел. Ако домашниот приклучок за напојување не е заземјен, поврзете го апаратот на посебно заземјување во согласност со важечките прописи, консултирајте се со квалификуван електричар.
- Производителот не прифаќа одговорност доколку не се почитуваат горенаведените безбедносни мерки.

### 3.4 Стандарди за вентилација

Зад апаратот мора да има доволно струење на воздухот.



### ⚠ ВНИМАНИЕ!

Видете ги упатствата за монтирање.

### 3.5 Менување на страната на отворање на вратата

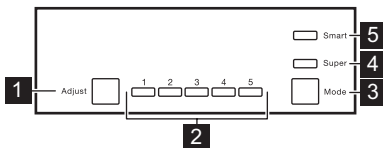
Видете ги посебните документи со упатства за монтажа и менување и враќање на вратата.

### ⚠ ВНИМАНИЕ!

На секоја фаза од враќање на вратата заштитете го подот од гребење со издржлив материјал.

## 4. ОПЕРАЦИЈА

### 4.1 Контролна плоча



- 1 Копче Прилагоди
- 2 Температурни показатели
- 3 Копче Режим
- 4 Режим на замрзнување Показна светилка
- 5 Копче Паметно

### 4.2 Регулирање на температурата

Преградата на фрижидерот има 5 нивоа на температура: Нивото 1 е најстудено, додека нивото 5 е најтопло.

Препорачани поставки за температура:

- Лето: Ниво 2 - 4,
- Благо услови: Ниво 4,
- Зима: Ниво 4 - 5.

1. Притиснете го копчето Режим за да ги внесете корисничките поставки.

2. Притискајте го копчето Прилагоди повеќе пати за да се префрлате помеѓу нивоата 1-5.

Показните светла за температура го покажуваат нивото на поставена температура.



Поставената температура ќе биде достигната за 24 часа. По прекин на електричната енергија останува зачувана.

Температурата во замрзувачот се контролира и одржува автоматски на  $-18^{\circ}\text{C}$ .

### 4.3 функција Режим на замрзување

Функцијата Режим на замрзување го забрзува замрзувањето на свежа храна и ја штити складираната храна од загревање.

За да замрзнете свежа храна, активирајте го режимот најмалку 24 часа пред да ја ставите храната во апаратот.

За да ја вклучите или исклучите функцијата Режим на замрзување, притиснете го копчето Режим. Режимот се исклучува автоматски по 54 часови.

### 4.4 Паметно Режим

Притиснете го копчето Режим за да го вклучите режимот Паметно. Апаратот

автоматски ја прилагодува температурата врз основа на собната температура.

### 4.5 Вклучување и исклучување

За да го вклучите апаратот, притиснете и задржете го копчето Прилагоди за 5 секунди.

За да го исклучите апаратот, притиснете и задржете го копчето Прилагоди за 5 секунди.

### 4.6 Аларм за отворена врата

Ако вратата на фрижидерот се остави отворена околу 90 секунди, се вклучува алармот. За време на алармот, звукот е вклучен.

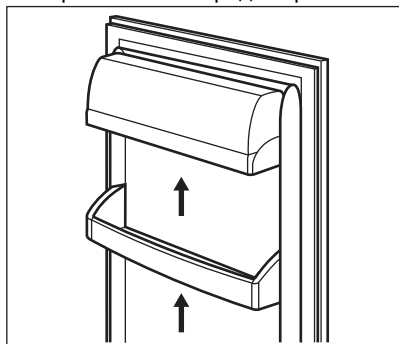
Алармот запира по затворање на вратата.

## 5. СЕКОЈДНЕВНА УПОТРЕБА

### 5.1 Местење на полиците на вратата

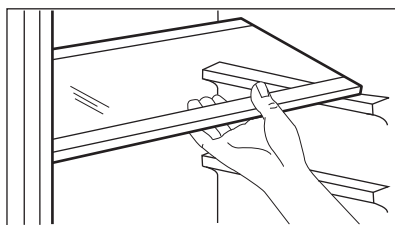
За да се овозможи складирање пакети со храна со различна големина, полиците на вратата може да се стават на различна височина.

1. Постепено извлекувајте ја полицата сè додека не се ослободи.
2. Преместете според потреба.



### 5.2 Мобилни полицы

Сидовите на фрижидерот се опремени со шини. Можете да ја промените положбата на полиците.



Не преместувајте ја стаклената полица над фиоката за зеленчук за да се обезбеди правилно кружење на воздухот.

### 5.3 Замрзување свежа хана

Преградата за замрзување е соодветна за замрзување свежа храна и за чување замрзната и длабоко замрзната храна долго време.

Чувајте ја свежата храна рамномерно распоредена во првата и втората преграда или фиока од горниот дел.

Максималната количина на храна што може да се замрзне без додавање друга свежа храна во период од 24 часа е

наведена на плочката со спецификации (етикета што се наоѓа во апаратот).

Кога ќе заврши замрзнувањето, апаратот се враќа на претходната поставка за температура. Видете во „Режим на замрзнување функција“.

За повеќе информации, видете во делот „Совети за замрзнување“.

## 5.4 Складирање замрзната храна

Фиоките на замрзнувачот овозможуваат брзо и лесно наоѓање на пакетот храна што го барате. Ако сакате да чувате големи количини на храна, извадете ги сите фиоки и ставете ја храната на полиците. Оставете ја долната фиока на место за да обезбедите добро кружење на воздухот.

### ВНИМАНИЕ!

Во случај на случајно одмрзнување, на пример поради снемвање струја, ако немало струја подолго време од времето наведено на плочката со спецификации под „време на одржување“, одмрзнатата храна мора да се изеде брзо или да се зготви веднаш, потоа да се олади и потоа повторно да се замрзне.

## 5.5 Одмрзнување

Длабоко смрзнатата и смрзнатата храна, пред да се употреби, може да се одмрзне во преградата на фрижидерот или на собна температура, зависно од времето достапно за оваа постапка.

Малите парчиња може дури и да се готват смрзнати, директно од замрзнувачот: во тој случај, готвењето ќе трае подолго.

## 6. СОВЕТИ И ПОМОШ

### 6.1 Совети за заштеда на енергија




- Замрзнувач: Внатрешната конфигурација на апаратот е онаа која обезбедува најефикасна употреба на енергија.
- Фрижидер: Најефикасна употреба на енергија е обезбедена во конфигурацијата со фиоките во долниот дел на апаратот и со рамномерно распоредени полици. Позицијата на корпите на вратите не влијае на потрошувачката на енергија.
- Не отворајте ја вратата често и не оставајте ја отворена подолго отколку што е неопходно.
- Замрзнувач: Колку е постудена поставката за температура, толку е повисока потрошувачката на енергија.
- Фрижидер: Не поставувајте превисока температура за штедење енергија освен ако тоа не го бараат карактеристиките на храната.
- Доколку собната температура е висока и регулаторот за температура е на ниска температура и апаратот е целосно наполнет, компресорот може да работи непрестано, што ќе предизвика формирање слана или мраз на испарувачот. Во овој случај, поставете го регулаторот на температурата на повисока температура за да дозволите автоматско одмрзнување и да заштедите енергија на овој начин.

- Обезбедете добро проветрување. Не покривајте ги решетките или отворите за проветрување.

## 6.2 Совети за смрзнување

- Пред замрзнувањето, завиткајте ја и запечатете ја свежата храна во: алуминиумска фолија, пластична фолија или кеси, херметички садови со капак.
- За поефикасно замрзнување и одмрзнување, поделете ја храната во мали порции.
- Се препорачува ставање етикети и датуми на целата замрзната храна. Тоа ќе помогне за идентификување на храната и за да се знае кога треба да се искористи пред да се расипе.
- Храната треба да е свежа пред да се замрзне за да се зачува добриот квалитет. Особено овошјето и зеленчукот треба да се замрзнат откако ќе се наберат за да се зачуваат сите нивни хранливи материји.
- Не замрзнувајте шишиња или лименки со течности, особено пијалоци кои содржат јаглерод диоксид - може да експлодираат при замрзнувањето.
- Не ставајте топла храна во преградата за замрзнување. Изладете ја на собна температура пред да ја ставите во преградата.
- За да се избегне зголемување на температурата на веќе смрзнатата храна, не ставајте свежа несмрзната храна директно до неа. Ставете храна на собна температура во делот на преградата за замрзнување кадешто нема замрзната храна.
- Немојте да јадете коцки мраз, мраз или ливавчиња мраз веднаш по вадењето од замрзнувачот. Опасност од смрзнатини.
- Не замрзнувајте ја повторно одмрзнатата храна. Доколку храната се одмрзнала, згответе ја, изладете ја и потоа замрзнете ја.

## 6.3 Складирање замрзната храна

- Преградата за замрзнување е обележана со   .

- Поставка за повисока температура во апаратот може да доведе до помала трајност.
- Целата преграда за замрзнување е погодна за чување замрзнати прехранбени производи.
- Оставете доволно простор околу храната за да овозможите слободно кружење на воздухот.
- За соодветно чување, видете ја етикетата на амбалажата на храната за да го видите рокот на употреба.
- Важно е да се завитка храната на таков начин што спречува влегување на вода, влажност или кондензација.

## 6.4 Совети за купување

По набавката на продукти:

- Уверете се дека амбалажата не е оштетена - храната може да се расипе. Ако амбалажата е надена или влажна, храната можеби не била правилно чувана во оптимални услови и можеби веќе започнала да се одмрзнува.
- За да се ограничи процесот на одмрзнување, купувајте замрзнати работи на крајот на купувањето продукти и транспортирајте ги во термално или изолирано студено кесе.
- Веднаш откако ќе се вратите од продавницата, ставете ја замрзнатата храна во замрзнувачот.
- Доколку храната се одмрзнала дури и делумно, не ја замрзнувајте повторно. Консумирајте ја најбрзо што можете.
- Придржувајте се до рокот на траење и информациите за чување на амбалажата.

## 6.5 Рок на траење за преградата за замрзнување

Вид јадење	Рок на траење (месеци)
Леб	3
Овошје (освен агруми)	6 - 12
Зеленчук	8 - 10
Остатоци без месо	1 - 2

Вид јадење	Рок на траење (месеци)
<b>Млечни производи:</b>	
Путер	6 - 9
Меко сирење (на пр. моцарела)	3 - 4
Тврдо сирење (на пр. пармезан, чедар)	6
<b>Морска храна:</b>	
Мрсна риба (на пр. лосос, скуша)	2 - 3
Посна риба (на пр. бакалар, риба-лист)	4 - 6
Шкампи	12
Излуштени школки и школки со оклоп	3 - 4
Готвена риба	1 - 2
<b>Месо:</b>	
Живина	9 - 12
Говедско месо	6 - 12
Јагнешко	6 - 9
Колбас	1 - 2
Остатоци со месо	2 - 3


## 6.6 Совети за ладење свежа храна

- Поставка за повисока температура во апаратот може да доведе до помала трајност на храната.
- Покријте ја храната со амбалажа за да ја зачувате нејзината свежина и арома.
- Секогаш користете затворени садови за течности и за храна за да ги избегнете миризбите во преградата.
- За да избегнете вкрстена контаминација меѓу готвената и

суровата храна, покријте ја готвената храна и одвојте ја од суровата.

- Се препорачува храната да се одмрзнува во фрижидерот.
- Не ставајте топла храна во апаратот. Уверете се дека е изладена на собна температура пред да ја ставите.
- Исушете ги овошјето и зеленчукот пред да ги ставите во преградата на фрижидерот.
- За да спречите фрлање на храната, новите залихи храна треба секогаш да се ставаат зад старите.

## 6.7 Совети за ладење храна

- Преградата за свежа храна е обележана (на плочката со спецификации) со .
- Овошје и зеленчук: исчистете ги темелно (отстранете ја земјата) и ставете ги во специјална фиока (фиока за зеленчук).
- Препорачливо е да не се чува јужно овошје како банани, манго, папаја итн. во фрижидерот.
- Зеленчук како домати, компири, кромид и лук не треба да се чува во фрижидерот.
- Путер и сирење: ставете ги во херметчки сад или завиткајте ги со алуминиумска фолија или пластично кесе за да го извадите воздухот колку што може повеќе.
- Шишиња: затворете ги со капаче и ставете ги на полицата за шишиња на вратата или на држачот за шишиња (ако има).
- Секогаш гледајте го рокот на траење на производите за да знаете колку долго да ги чувате.

## 7. НЕГА И ЧИСТЕЊЕ



### ПРЕДУПРЕДУВАЊЕ!

Видете во поглавјата за безбедност.

## 7.1 Општи предупредувања

### **ВНИМАНИЕ!**

Исклучете го апаратот од струја пред да вршите каква било постапка за одржување.

### **И**

Овој апарат содржи хидрокарбонати во одделот за ладење; затоа одржувањето и повторното полнење мора да биде направено од овластени техничари.

### **И**

Додатоците и деловите од апаратот не се соодветни за миење во машина за миење на садови.

## 7.2 Чистење на внатрешноста

Пред првото користење на апаратот, внатрешноста и сите внатрешни додатоци треба да се измијат со млека вода и со неутрален детергент за да се отстрани миризбата на нов производ, а потоа добро да се исушат.

### **ВНИМАНИЕ!**

Не користите детергенти, абразивни средства, средства за чистење со хлор или на база на масло затоа што може да ја оштетат политураата.

### **ВНИМАНИЕ!**

Додатоците и деловите на апаратот не смеат да се мијат во машина за садови.

### **ВНИМАНИЕ!**

Чистете ја контролната табла со мокра крпа. Не користете никакви детергенти. По чистењето, избришете ја контролната табла со мека крпа.

## 7.3 Чистење на цевката за испуштање

Редовно чистете го дупчето за истекување на вода за да спречите прелевање и капење во фрижидерот. Дупчето за

истекување на вода се наоѓа на задната страна од преградата на фрижидерот.

## 7.4 Одмрзнување на замрзнувачот

### **ВНИМАНИЕ!**

Не користете остри метални алати за гребење на мразот од испарувачот бидејќи можете да го оштетите. Не користете механички уреди или вештачки средства за забрзување на топењето освен оние што ги препорачува производителот.

### **И**

Околу 12 часа пред одмрзнувањето, поставете пониска температура, за да се насоберат доволно резервни студ во случај на прекин на работата.

Одмрзнете ја преградата за замрзнување кога слојот мраз ќе достигне дебелина од околу 3-5 мм

За одмрзнување на преградата за замрзнување:

1. Исклучете го апаратот и извлекете го приклучникот од ѕидниот штекер.
2. Отстранете ја целата храна, завиткајте ја во неколку слоја весник и ставете ја на студено место.

### **ВНИМАНИЕ!**

Качувањето на температурата на смрзнатата храна за време на одмрзнувањето може да го скрати нивниот век на чување. Не допирајте ги смрзнатите работи со мокри раце. Рацете може да се замрзнат за предметите.

3. Оставете ја вратата отворена. Заштитете го подот од водата која што се одмрзнува на пр. со крпа или со рамен сад.
4. За да го забрзате процесот на одмрзнување, ставете сад со топла вода во преградата на замрзнувачот. Освен тоа, отстранете ги парчињата мраз кои ќе се откришат пред да заврши одмрзнувањето.

5. Кога одмрзнувањето ќе заврши, темелно исушете ја внатрешноста.
6. Вклучете го апаратот и затворете ја вратата.
7. Поставете го регулаторот на температурата за да добиете

максимално ладење и оставете го апаратот да работи два-три часа со оваа поставка.  
Само после ова време ставете ја храната назад во преграда за замрзнувач.

## 8. РЕШАВАЊЕ ПРОБЛЕМИ

### ПРЕДУПРЕДУВАЊЕ!

Видете во поглавјата за заштита и сигурност.

### 8.1 Што да се направи ако...

Проблем	Можна причина	Решение
Апаратот не функционира.	Апаратот е исклучен.	Вклучете го апаратот.
	Електричниот приклучок не е поврзан со штекерот за струја.	Правилно поврзете го приклучокот за струја со штекерот.
	Нема струја во штекерот.	Поврзете друг електричен апарат со штекерот. Јавете се на електричар.
Апаратот е бучен.	Апаратот не е соодветно потпрен.	Проверете дали апаратот стои стабилно.
	Дозирање коцки мраз или кршен мраз.	Тоа е нормално. Бучавата од кршење или мелење на мразот е дел од процесот на производство на мраз.
Компресорот континуирано работи.	Температурата е неточно поставена.	Видете во поглавјето „Операција“.
	Премногу храна е ставена во апаратот истовремено.	Почекајте неколку часови и повторно проверете ја температурата.
	Собната температура е превисока.	Видете во поглавјето „Монтажа“.
	Производите ставени во апаратот се многу топли.	Издадете ги прехранбените производи пред складирање.
Вратата не е нивелирана и ѝ пречи на решетката за вентилација.	Вратите се затворени неправилно.	Видете во делот „Затворање на вратата“.
	Апаратот не е нивелиран.	Видете во упатството за монтирање.
Вратата не се отвора лесно.	Се обидувајте да ја отворите вратата веднаш по затворањето.	Почекајте неколку секунди меѓу затворањето и повторното отворање на вратата.

Проблем	Можна причина	Решение
Светлото не работи.	Светлото е во состојба на мирување.	Затворете ја и отворете ја вратата.
	Светилката не е исправна.	Контактирајте со најблискиот овластен сервисен центар.
Има премногу слана и мраз.	Вратата не е добро затворена.	Видете во делот „Затворање на вратата“.
	Дихтунгот е деформиран или валкан.	Видете во делот „Затворање на вратата“.
	Прехранбените производи не се добро завиткани.	Завиткајте ги подобро.
	Температурата е неточно поставена.	Видете во поглавјето „Операција“.
	Апаратот е наполнет и е поставен на најниска температура.	Поставете повисока температура. Видете во поглавјето „Операција“.
	Температурата во апаратот е премногу ниска и собната температура е премногу висока.	Поставете повисока температура. Видете во поглавјето „Операција“.
Тече вода на задната плоча на фрижидерот.	Во текот на процесот на автоматско одмрзнување, мразот се топи на задната плоча.	Тоа е правилно. Исушете ја водата со мека крпа.
Има премногу кондензирана вода на задниот ѕид на фрижидерот.	Вратата била често отворана.	Отворајте ја вратата само доколку е неопходно.
	Вратата не е целосно затворена.	Погрижете се дека вратата е целосно затворена.
	Складираната храна не е завиткана.	Завиткајте ја храната во соодветно пакување пред да ја ставите во апаратот.
Тече вода на подот.	Отворот за водата од топење не е поврзан со садот за испарување над компресорот.	Закачете го отворот за вода од топење со кутијата за испарување.
Температурата на апаратот е прениска или превисока.	Температурата не е точно поставена.	Поставете повисока/пониска температура.
	Вратата не е добро затворена.	Видете во делот „Затворање на вратата“.
	Температурата на производите е превисока.	Изладете ги прехранбените производи пред складирање.
	Истовремено се внесени многу производи.	Ставајте помалку прехранбени производи истовремено.
	Вратата била отворена често.	Отворајте ја вратата само доколку е неопходно.
	Во апаратот не кружи студен воздух.	Погрижете се во апаратот да кружи студен воздух. Видете во поглавјето „Совети и помош“.

Проблем	Можна причина	Решение
Страничните видови на апаратот се жешки.	Апаратот генерира топлина додека произведува ладен воздух.	Тоа е нормално. Користете ракавици отпорни на топлина ако треба да ги допрете страничните панели.



Доколку проблемот сè уште се јавува, јавете се во најблискиот овластен сервисен центар.

## 8.2 Замена на светилката

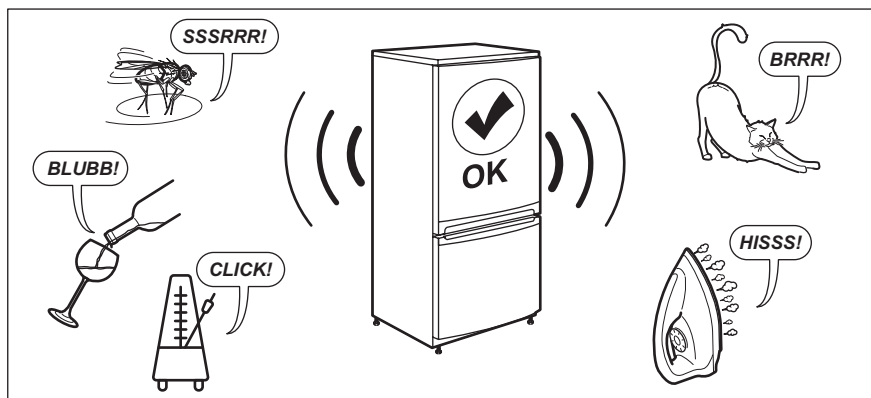
Јавете се во овластениот сервисен центар за замена на светилката.

## 8.3 Затворање на вратата

1. Исчистете ги заптивките на вратата.

2. Доколку е потребно, прилагодете ја вратата. Видете во поглавјето „Монтажа“.
3. Доколку е потребно, заменете ги неисправните заптивки на вратата. За да добиете повеќе информации, контактирајте го овластениот сервисен центар.

# 9. БУЧАВА



# 10. ТЕХНИЧКИ ПОДАТОЦИ

Техничките информации се наоѓаат на плочката со спецификации на внатрешната страна на апаратот и на етикетата за енергија.

На QR-кодот на енергетската етикета која е доставена со апаратот има интернет-врска која води до информациите поврзани со перформансите на апаратот

во базата на податоци на ЕУ EPREL (Европска база на податоци за регистрација на производи со етикети за енергија). Чувајте ја енергетската етикета како прирачник заедно со корисничкото упатство и сите други документи испорачани со овој апарат.

Истите информации може да се најдат и во EPREL (Европска база на податоци за регистрација на производи со етикети за енергија) на врска <https://eprel.ec.europa.eu> и името на моделот и бројот на производот што ќе ги

најдете на плочката со спецификации на апаратот.


Одете на врска [www.theenergylabel.eu](http://www.theenergylabel.eu) за детални информации за етикетата за енергија.


## 11. ИНФОРМАЦИИ ЗА ТЕСТИРАЊЕ

Монтажата и подготовката на апаратот за потврда EcoDesign треба да бидат усогласени со EN 62552 (EU). Потребите за проветрување, димензиите на отворот и минималните растојанија во задниот дел треба да бидат како што е наведено во

овој Прирачник за корисникот во „Монтажа“. Стапете во контакт со производителот за други дополнителни информации, вклучувајќи ги и плановите за полнење.

## 12. ГРИЖА ЗА ОКОЛИНАТА

Рециклирајте ги материјалите со симболот . Ставете ја амбалажата во соодветни контејнери за да ја рециклирате. Помогнете во заштитата на животната средина и човековото здравје и рециклирајте го отпадот од електрични и електронски апарати. Не фрлајте ги

апаратите озанчени со симболот  во отпадот од домаќинството. Вратете го производот во вашиот локален капацитет за рециклирање или контактирајте ја вашата општинска канцеларија.

# Добро дошли у Electrolux! Хвала што сте изабрали наш уређај.



Прибавите савете за коришћење, брошуре и информације за решавање проблема, сервисирање и поправку:  
[www.electrolux.com/support](http://www.electrolux.com/support)

Задржано право измена.

## САДРЖАЈ

1. ИНФОРМАЦИЈЕ О БЕЗБЕДНОСТИ.....	48
2. БЕЗБЕДНОСНА УПУТСТВА.....	50
3. МОНТАЖА.....	52
4. РУКОВАЊЕ.....	54
5. СВАКОДНЕВНА УПОТРЕБА.....	55
6. НАПОМЕНЕ И САВЕТИ.....	56
7. НЕГА И ЧИШЋЕЊЕ.....	58
8. РЕШАВАЊЕ ПРОБЛЕМА.....	59
9. БУКА.....	62
10. ТЕХНИЧКИ ПОДАЦИ.....	62
11. ИНФОРМАЦИЈЕ ЗА ИНСТИТУТЕ ЗА ТЕСТИРАЊЕ.....	62
12. ЕКОЛОШКА ПИТАЊА.....	62

## 1. ⚠ ИНФОРМАЦИЈЕ О БЕЗБЕДНОСТИ

Пре инсталације и коришћења уређаја, пажљиво прочитајте приложено упутство. Произвођач није одговоран за било какве повреде или штету које су резултат неисправне инсталације или употребе. Чувајте упутство за употребу на безбедном и приступачном месту за будуће коришћење.

### 1.1 Безбедност деце и осетљивих особа

- Овај уређај могу да користе деца старија од 8 година и особе са смањеним физичким, чулним или менталним способностима, као особе којима недостају искуство и знање, уколико им се обезбеди надзор или им се дају упутства у вези са употребом уређаја на безбедан начин и уколико схватају могуће опасности. Деца узраста између 3 године и 8 година и особе са веома опсежним и сложеним инвалидитетом смеју да пуне и

празне уређај под условом да су прописно упућени. Децу млађу од 3 године треба удаљити од уређаја уколико нису под непрекидним надзором.

- Децу треба контролисати како се не би играла са уређајем.
- Деца не смеју да обављају чишћење и корисничко одржавање уређаја без надзора.
- Држите сву амбалажу даље од деце и одложите је на одговарајући начин.

## 1.2 Опште мере безбедности

- Уређај је намењен само за чување хране и пића.
- Овај уређај је намењен за употребу у једном домаћинству у затвореним просторима.
- Уређај се може користити у канцеларијама, хотелским собама, мотелима, пансионима, сеоским туристичким домаћинствима и сличним објектима за смештај где употреба не би превазилазила (просечан) ниво потрошње по домаћинству.
- Да бисте спречили загађивање хране, пратите следећа упутства:
  - не отварајте врата на дуже време;
  - редовно чистите површине које могу доћи у додир са храном и доступне системе одвода;
  - сирово месо и рибу држите у погодним судовима у фрижидеру тако да не додирују друге намирнице и не капљу на њих.
- УПОЗОРЕЊЕ: Не дозволите зачепљивање вентилационих отвора на кућишту уређаја или уградног елемента.
- УПОЗОРЕЊЕ: Не користите механичка и друга средства да бисте убрзали процес одмрзавања, осим она која је произвођач препоручио.
- УПОЗОРЕЊЕ: Немојте оштетити коло расхладно средства.

- **УПОЗОРЕЊЕ:** Не користите електричне уређаје унутар одељака за чување хране у уређају осим ако такву врсту уређаја не препоручује произвођач.
- Немојте користити млаз воде или пару за чишћење уређаја.
- Уређај очистите влажном меком крпом. Користите искључиво неутралне детерџенте. Немојте користити абразивне производе, абразивне јастучиће за чишћење, раствараче или металне предмете.
- Ако ће уређај стајати празан дуже време, искључите га, одмрзните, очистите, осушите и оставите врата отворена да у њему не би настала буђ.
- Немојте у овом уређају држати експлозивне материје као што су лименке аеросола са запаљивим потисним гасом.
- Уколико је кабл за напајање оштећен, мора да га замени произвођач, овлашћени сервисни центар или квалификована лица како би се избегла опасност.

## 2. БЕЗБЕДНОСНА УПУТСТВА

### 2.1 Монтажа



#### УПОЗОРЕЊЕ!

Само квалификована особа може да инсталира овај уређај.

- Уклоните комплетну амбалажу.
- Немојте да инсталирате или користите оштећен уређај.
- Не користите овај уређај пре него што га, због безбедности, инсталирате у уградни елемент.
- Пратите засебна упутства за монтирање уређаја, као и за монтирање врата на супротној страни отвора уређаја, која су доступна на нашем веб-сајту.
- Увек водите рачуна приликом померања уређаја зато што је тежак. Увек користите заштитне рукавице и затворену обућу.
- Проверите да ли ваздух може да циркулише око уређаја.
- При првој инсталацији или након промене смера отварања врата, сачекајте најмање 4 сата пре него што укључите уређај у струју. Ово ће омогућити да се уље слије назад у компресор.
- Пре обављања било каквих радњи на уређају, (нпр. промена смера отварања врата), искључите уређај из струје.
- Не монтирајте уређај близу радијатора или шпорета, пећница или плоча за кување, осима ако другачије није наведено у упутству за монтирање.
- Не излажите уређај киши.
- Не монтирајте уређај на местима која су изложена директној сунчевој светлости.
- Немојте да инсталирате уређај у областима које су сувише влажне или сувише хладне.
- Када померате уређај, подигните предњу ивицу да се не би изгребао под.

- Уколико монтирате врата на супротној страни отвора уређаја, заштите под од гребања.

## 2.2 Прикључење на електричну мрежу

### УПОЗОРЕЊЕ!

Ризик од пожара и струјног удара.

### УПОЗОРЕЊЕ!

При позиционирању уређаја водите рачуна да не истегнете или оштетите кабл за напајање.

### УПОЗОРЕЊЕ!

Немојте да користите адаптере са више утичница и продужне каблове.

- Уверите се да су параметри на плочици са техничким карактеристикама компатибилни са одговарајућим параметрима електричне мреже за напајање.
- Уређај мора да буде уземљен.
- Увек користите прописно уграђену утичницу са заштитом од струјног удара.
- Ако утичница за кућно напајање није уземљена, повежите апарат са засебним уземљењем у складу са тренутним прописима, консултујући квалификованог електричара.
- Водите рачуна да не оштетите електричне компоненте (нпр. струјни утикач, кабл за напајање, компресор). За замену електричних компоненти обратите се овлашћеном сервису или електричару.
- Кабл за напајање мора остати испод висине струјног утикача.
- Прикључите главни кабл за напајање на зидну утичницу тек на крају инсталације. Водите рачуна да постоји приступ мрежном утикачу након инсталације.
- Не вуците кабл за напајање како бисте искључили уређај. Кабл искључите тако што ћете извући утикач из утичнице.

## 2.3 Употреба

### УПОЗОРЕЊЕ!

Постоји ризик од повреде, опекотина, струјног удара или пожара.



Уређај садржи природан запаљиви гас изобутан (R600a), који је веома повољан по животну средину. Водите рачуна да не оштетите коло расхладног средства које садржи изобутан.

- Немојте да мењате спецификацију овог уређаја.
- Строго је забрањена свака употреба уградног производа као самостојећег.
- Овај уређај је предвиђен за рад при собној температури од 16°C до 38°C. Правилан рад уређаја гарантује се само у назначеном температурном распону.
- Не стављајте електричне уређаје (нпр. апарате за сладолед) у уређај ако их није одобрио произвођач.
- Ако дође до оштећења расхладног кола, уверите се да у просторији нема пламена и извора паљења. Проветрите просторију.
- Не дозволите врућим предметима да додирну пластичне делове уређаја.
- Не стављајте газирана пића у одељак замрзивача. Доћи ће до повећања притиска унутар суда.
- У уређају не држите запаљиве гасове и течности.
- Запаљиве материје или предмете натопљене запаљивим материјама немојте стављати унутар и поред уређаја или на њега.
- Не додирујте компресор и кондензатор. Они су врели.
- Немојте уклањати или додиривати предмете из одељка замрзивача ако су вам руке мокре или влажне.
- Не замрзавајте поново храну која се већ одмрзла.
- Пратите упутства за складиштење дата на амбалажи смрзнуте хране.
- Умотајте намирнице у неки материјал за чување хране пре него што их ставите у одељак замрзивача.

- Не дозволите да храна дође у контакт са унутрашњим зидовима одељака за кућне апарате.

## 2.4 Унутрашње осветљење

### УПОЗОРЕЊЕ!

Ризик од струјног удара.

- Овај производ садржи један или више светлосних извора класе енергетске ефикасности F.
- Када се ради о сијалицама унутар производа и резервних делова, сијалице које се продају засебно: Ове сијалице су намењене да издрже екстремне физичке услове у кућним апаратима, као што су температура, вибрације, влага, или су намењене да сигнализирају информације о радном стању уређаја. Нису предвиђене за употребу у другим уређајима и нису погодне за осветљавање просторија у домаћинству.

## 2.5 Нега и чишћење

### УПОЗОРЕЊЕ!

Постоји ризик од повреде или оштећења уређаја.

- Пре одржавања искључите уређај и извучите струјни утикач из зидне утичнице.
- Расхладна јединица овог уређаја садржи угљоводоник. Само квалификована особа сме да обавља радове на одржавању и пуњење уређаја.

## 2.6 Сервисирање

- Ради оправке уређаја обратите се овлашћеном сервисном центру.

Користите само оригиналне резервне делове.

- Имајте на уму да самостална или нестручна поправка може угрозити безбедност и поништити гаранцију.
- Следећи резервни делови доступни су барем 7 година након укидања модела: термостати, термосензори, штампана кола, извори светлости, кваке, шарке, плехови и корпе. Заптивке врата су доступне барем 10 година након укидања модела. Трајање тог периода може бити дуже у вашој земљи. За више информација посетите наш веб-сајт.
- Имајте на уму да су неки од ових резервних делова доступни само стручним сервисерима и да не одговарају сви резервни делови свим моделима.

## 2.7 Одлагање

### УПОЗОРЕЊЕ!

Опасност од повређивања или гушења.

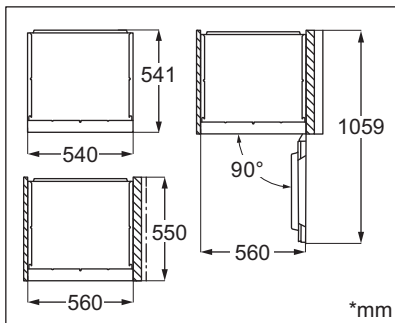
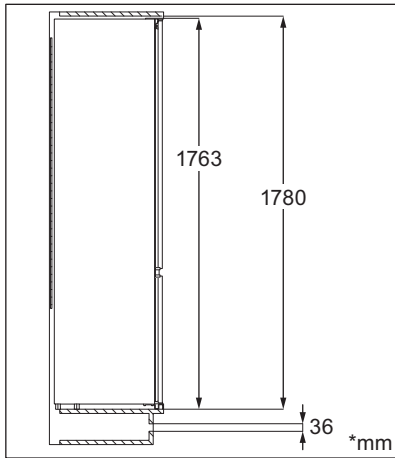
- Одвојте кабл за напајање уређаја од мрежног напајања.
- Одсеците кабл за напајање и баците га у смеће.
- Уклоните врата да бисте спречили да се деца и кућни љубимци затворе унутар уређаја.
- Струјно коло фрижидера и изолациони материјали овог уређаја не оштећују озон.
- Изолациона пена садржи запаљиве гасове. Обратите се општинским органима да бисте сазнали како да правилно одложите уређај у отпад.
- Немојте да оштетите део за хлађење који је близу грејног тела.

# 3. МОНТАЖА

### УПОЗОРЕЊЕ!

Погледајте одељке „Безбедност”.

### 3.1 Димензије



### 3.2 Локација

Да бисте осигурали максималну употребљивост уређаја, не смете га монтирати на место изложено директној сунчевој светлости. Не монтирајте уређај близу извора топлоте (пећница, шпорет, радијатори, уређаји за кување, плоче за кување или плоче са уграђеним аспиратором) осим ако другачије није наведено у упутству за монтажање. Уверите се да ваздух може слободно да пролази иза кухињског елемента.

Овај уређај треба поставити на суво и добро проветравано место у затвореном простору.

Овај уређај је предвиђен за рад на температури средине у распону од 16°C до 38°C.



Правилан рад уређаја се може гарантовати искључиво у оквиру наведеног температурног опсега.



У случају било какве сумње у вези са монтирањем уређаја, обратите се продавцу, нашем корисничком сервису или најближем овлашћеном сервисном центру.



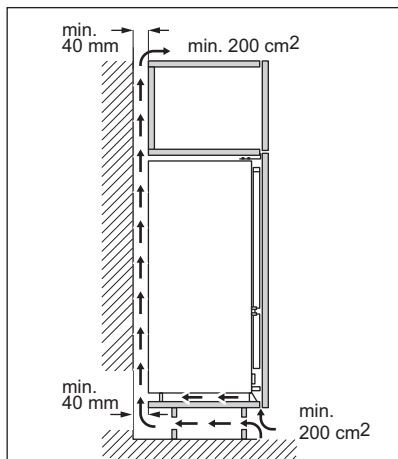
Морате омогућити искључивање уређаја из напајања. Зато утикач кабла за напајање мора да буде лако приступачан након инсталације.

### 3.3 Прикључење на електричну мрежу

- Пре прикључивања, уверите се да напон и фреквенција приказани на плочици са техничким карактеристикама одговарају вашем кућном напајању.
- Уређај мора да буде уземљен. У ту сврху је обезбеђен утикач за кабл за напајање са контактом. Ако утичница за кућно напајање није уземљена, повежите апарат са засебним уземљењем у складу са тренутним прописима, консултујући квалификованог електричара.
- Произвођач одбија сву одговорност ако се горе наведене мере предострожности не поштују.

### 3.4 Захтеви за вентилацију

Иза уређаја мора да има довољно струјања ваздуха.



### **⚠ ОПРЕЗ**

Ради инсталације, погледајте упутства за монтажу.

### **3.5 Преокретање врата**

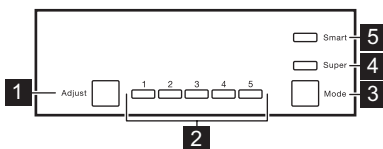
Погледајте посебан документ са упутством за монтажу и преокретање врата.

### **⚠ ОПРЕЗ**

Издржљивим материјалом заштитите под од гребања у свакој фази преокретања врата.

## **4. РУКОВАЊЕ**

### **4.1 Командна табла**



- 1** Дугме Подесите
- 2** Индикатори температуре
- 3** Дугме Режим
- 4** Индикатор Режим замрзавања
- 5** Дугме Паметни

### **4.2 Регулација температуре**

У овом одељку фрижидера има 5 нивоа температуре: Ниво 1 је најхладнији, а ниво 5 је најтоплији.

Препоручена подешавања температуре:

- Током лета: Ниво 2 - 4,
- Благих услови: Ниво 4,
- Током зиме: Ниво 4 - 5.

1. Притисните дугме Режим да бисте ушли у подешавања.
2. Узастопно притискајте дугме Подесите да бисте променили нивое 1-5.

Индикатори температуре показују ниво подешене температуре.



Подешена температура биће достигнута у року од 24 сата. У случају нестанка струје, она остаје сачувана.

Температура замрзивача се аутоматски контролише и одржава на  $-18^{\circ}\text{C}$ .

### **4.3 Функција Режим замрзавања**

Функција Режим замрзавања убрзава замрзавање свежих намирница и штити од загревања раније стављене намирнице.

За замрзавање свеже хране, активирајте режим најмање 24 часа пре стављања хране у уређај.

Да бисте активирали или деактивирали функцију Режим замрзавања, притисните дугме Режим. Овај режим се аутоматски искључује након 54 сата.

#### 4.4 Режим Паметни

Притисните дугме Режим да бисте активирали режим Паметни. Уређај аутоматски подешава температуру на основу околне, амбијенталне температуре.

#### 4.5 Укључивање и искључивање

Да бисте укључили уређај, притисните дугме за укључивање/искључивање. Подесите и држите га 5 секунди.

Да бисте искључили уређај, притисните дугме за укључивање/искључивање. Подесите и држите га 5 секунди.

#### 4.6 Аларм за отворена врата

Аларм ће се активирати ако врата фрижидера остану отворена око 90 секунди. Током аларма, звук је укључен.

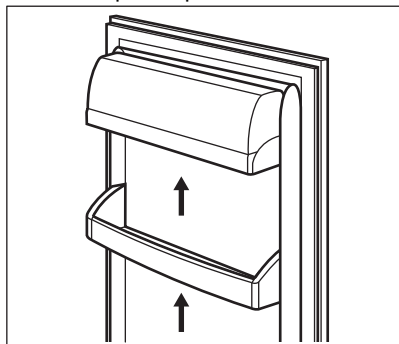
Аларм се зауставља након затварања врата.

## 5. СВАКОДНЕВНА УПОТРЕБА

#### 5.1 Постављање полица на вратима

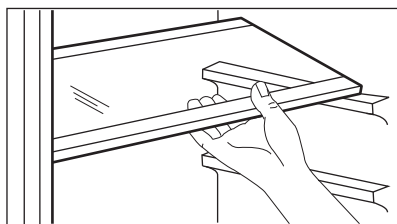
Да бисте омогућили складиштење паковања хране различитих величина, полице на вратима могу да се поставе на различите висине.

1. Лагано повуците полицу навише док се не ослободи.
2. По потреби преместите.



#### 5.2 Покретне полице

Зидови фрижидера имају вођице. Можете да промените положај полица.



Немојте да померате стаклену полицу изнад фиоке за поврће да не бисте пореметили правилно струјање ваздуха.

#### 5.3 Замрзавање свеже хране

Одељак замрзивача је погодан за замрзавање свеже хране и за дуго чување замрзнуте и залеђене хране.

Свежу храну равномерно распоредите у првој и другој прегради или фиоци од врха.

Максимална количина хране која може да се замрзне без додавања друге свеже хране током 24 сата наведена је на плочици са техничким карактеристикама (налепници која се налази у унутрашњости уређаја).

По завршетку процеса замрзавања, уређај се враћа на претходно подешавање

температуре. Погледајте одељак „Функција Режим замрзавања”.

За више информација погледајте одељак „Савети за замрзавање”.

## 5.4 Чување замрзнуте хране

Фиоке замрзивача обезбеђују да брзо и лако пронађете жељено паковање хране. Уколико треба ставити велике количине хране у уређај, извадите све фиоке и ставите храну на полице. Оставите доњу фиоку на месту како бисте осигурали добру циркулацију ваздуха.

### ОПРЕЗ

У случају нежељеног одмрзавања, нпр. приликом нестанка струје, уколико струје није било дуже него што је приказано под „rising time” (време постизања температуре) на плочици са техничким карактеристикама, одмрзнута храна мора брзо да се конзумира или да се одмах припреми, а затим охлади и поново замрзне.

## 5.5 Одмрзавање

Смрзнута или дубоко смрзнута храна пре употребе може да се одмрзне у одељку фрижидера или на собној температури, зависно од расположивог времена.

Мали комади могу да се припремају док су још увек смрзнуте, директно из замрзивача: у том случају кување траје дуже.

## 6. НАПОМЕНЕ И САВЕТИ

### 6.1 Савети за уштеду електричне енергије

- Замрзивач: Унутрашња конфигурација уређаја је та која обезбеђује најефикасније коришћење електричне енергије.
- Фрижидер: Најефикасније коришћење електричне енергије обезбеђује конфигурација у којој су фиоке у доњем делу уређаја и полице равномерно распоређене. Положај корпи на вратима не утиче на потрошњу електричне енергије.
- Немојте често отворати врата или их држати отворена дуже него што је потребно.
- Замрзивач: Што је подешена температура нижа, то је већа потрошња електричне енергије.
- Фрижидер: Немојте подешавати превисоку температуру да бисте уштедели електричну енергију, осим

ако то не захтевају карактеристике хране.


- Ако је температура у просторији висока и контрола температуре подешена на ниску температуру, а притом је уређај у потпуности напуњен, компресор ће радити непрестано, проузрокујући стварање иња или леда на испаривачу. У том случају подесите регулатор температуре на вишу температуру како би се омогућило аутоматско одмрзавање и на тај начин уштедела електрична енергија.
- Обезбедите добру вентилацију. Не прекривајте вентилационе решетке или рупе.

### 6.2 Савети у вези са замрзавањем

- Пре замрзавања, умотајте и затворите свежу храну у: алуминијумску фолију, пластичну фолију или врећице, херметички затворене посуде са поклопцем.

- За ефикасније замрзавање и одмрзавање поделите храну у мале порције.
- Препоручује се да стављате ознаке и датуме на сву вашу смрзнуту храну. Ово ће вам помоћи да идентификујете храну и знате када је треба икористити пре него што пропадне.
- Храна треба да буде свежа приликом замрзавања да би се очувао добар квалитет. Ово се нарочито односи на воће и поврће које треба замрзнати после брања, како би се сачували сви хранљиви састојци.
- Не замрзавајте флаше или лименке са течностима, нарочито пићима која садрже угљен-диоксид - могу да експлодирају током замрзавања.
- Не стављајте врелу храну у одељак за замрзавање. Охладите је на собној температури пре него што је ставите у одељак.
- Да бисте избегли повећање температуре већ замрзнуте хране, не стављајте свежу незамрзнуту храну директно поред ње. Ставите храну која је на собној температури у одељак замрзивача у коме нема замрзнуте хране.
- Немојте јести коцкице леда или ледене лизалице одмах након што их извадите из замрзивача. Ризик од промрзлина.
- Не замрзавајте поново храну која је већ једном одмрзнута. Ако се храна одмрзнула, скувајте је, охладите и замрзните.

### 6.3 Савети за чување замрзнуте хране

- Одељак замрзивача је означен са .
- Виша температура унутар уређаја може довести до скраћења рока трајања намирница.
- Цео одељак замрзивача је погодан за чување смрзнутих прехранбених производа.
- Оставите довољно простора око хране да ваздух слободно циркулише.
- Ради одговарајућег складиштења, погледајте рок трајања хране на етикети амбалаже.

- Важно је храну замотати тако да се спречи улазак воде, влаге или кондензације.

### 6.4 Савети у вези са куповином

Након куповине намирница:

- Водите рачуна да се амбалажа не оштети - храна може да се поквари. Ако је паковање надувено или влажно, можда није чувано у оптималним условима и одмрзавање је можда већ почело.
- Да бисте ограничили поступак одмрзавања, замрзнуте намирнице купите на самом крају своје куповине и пренесите их у термичкој и изолованој хладној кеси.
- Замрзнуте намирнице ставите у замрзивач одмах по повратку из продавнице.
- Ако се храна макар и делимично одмрзнула, немојте је поново замрзавати. Конзумирајте је што је пре могуће.
- Поштујте датум истека и информације о складиштењу на паковању.

### 6.5 Рок чувања у замрзивачу

Врста намирнице	Рок чувања (месеци)
Хлеб	3
Воће (осим цитруса)	6 - 12
Поврће	8 - 10
Остаци хране без меса	1 - 2
<b>Млечни производи:</b>	
Путер	6 - 9
Меки сир (нпр. моцарела)	3 - 4
Тврди сир (нпр. пармезан, чедар)	6
<b>Флодови мора:</b>	
Масна риба (нпр. лосос, скуша)	2 - 3
Посна риба (нпр. бакалар, лист)	4 - 6
Гамбори	12


Врста намирнице	Рок чувања (месеци)
Очишћене шкољке и дагње	3 - 4
Кувана риба	1 - 2
<b>Месо:</b>	
Живина	9 - 12
Говедина	6 - 12
Јагњетина	6 - 9
Кобасица	1 - 2
Остаци хране са месом	2 - 3

## 6.6 Савети за чување свеже хране у фрижидеру

- Виша температура унутар уређаја може довести до скраћења рока трајања намирница.
- Поклопите храну да бисте јој очували свежину и арому.
- Увек користите затворене посуде за чување чврсте и течне хране да бисте спречили излазак укуса и мириса у околни простор.
- Да бисте избегли унакрсну контаминацију скуване и сирове хране, поклопите скувану храну и одвојте је од сирове.
- Препоручује се да се храна одмрзава унутар фрижидера.

- Не стављајте врелу храну у уређај. Пре стављања се уверите да се охладила на собну температуру.
- Посушите воће и поврће пре него што их ставите у одељак фрижидера.
- Да бисте спречили бацање хране, нову количину намирница увек треба ставити иза старе.

## 6.7 Савети за чување хране у фрижидеру

- Преграда за чување свеже хране је (на плочици са техничким карактеристикама) означена са .
- Воће и поврће: темељно очистите (уклоните прљавштину) и ставите у посебну фиоку (фиоку за поврће).
- Препоручљиво је не чувати егзотично воће попут банана, манга, папаје итд. у фрижидеру.
- Поврће попут парадајза, кромпира, лука и белог лука не треба чувати у фрижидеру.
- Путер и сир: оставите у посуди која се херметички затвара или замотајте у алуминијумску фолију или пластичну врећицу како би ове намирнице што мање биле изложене ваздуху.
- Флаше: затворите их поклопцем и оставите на полици у вратима или (ако постоји) на полици за флаше.
- Увек обратите пажњу на рок употребе производа да бисте знали колико дуго их треба чувати.

## 7. НЕГА И ЧИШЋЕЊЕ

### УПОЗОРЕЊЕ!

Погледајте одељке „Безбедност“.

### 7.1 Општа упозорења

#### ОПРЕЗ

Искључите уређај са електричне мреже пре вршења било каквих радњи из домена одржавања.

#### i

Овај уређај садржи угљоводонике у расхладној јединици, стога одржавање и допуњавање морају да врше овлашћени техничари.

#### i

Прибор и делови уређаја нису погодни за прање у машини за прање посуђа.

## 7.2 Чишћење унутрашњости

Пре прве употребе уређаја, унутрашњост и све унутрашње додатке треба опрати млаком водом и неким неутралним детерџентом да би се уклонио карактеристичан мирис потпуно новог производа, а затим га добро осушити.

### ОПРЕЗ

Немојте користити детерџенте, абразивна средства, хлор нити средства за чишћење на бази уља.

### ОПРЕЗ

Прибор и делови уређаја нису погодни за прање у машини за прање судова.

### ОПРЕЗ

Командну таблу очистите влажном крпом. Немојте да користите детерџенте. Након чишћења, командну таблу обришите меком крпом.

## 7.3 Чишћење одвода

Редовно чистите одвод како бисте спречили да дође до преливања воде или да вода капље у фрижидер. Одвод се налази на задњем делу фрижидера.

## 7.4 Одлеђивање замрзивача

### ОПРЕЗ

Никада немојте користити оштре металне предмете за стругање иња са испаривача, јер бисте могли да га оштетите. Немојте да користите механичке уређаје нити вештачка средства за убрзавање процеса одмрзавања, осим она која је произвођач препоручио.



Приближно 12 сати пре одлеђивања подесите нижу температуру како би се сакупила довољна резервна хладноћа за случај прекида рада уређаја.

Одмрзните одељак замрзивача када слој леда буде дебљине око 3–5 mm.

За одмрзавање одељка замрзивача:

1. Искључите уређај или извучите утикач из зидне утичице.
2. Извадите све намирнице, умотајте их у више слојева новинског папира и ставите их на хладно место.

### ОПРЕЗ

Повишена температура на којој се залеђена храна држи током одмрзавања замрзивача може да скрати њен рок трајања. Немојте додиривати веома замрзнуту храну влажним рукама. Руке могу да се замрзну и залепе за храну.

3. Оставите врата отворена. Заштитите под од воде која се слива приликом отапања, нпр. тканином или плитком посудом.
4. Да бисте убрзали процес одмрзавања, ставите лонац топле воде у одељак замрзивача. Осим тога, уклоните комаде леда који отпадају пре завршетка одмрзавања.
5. Када се заврши процес одмрзавања, темељно осушите унутрашњост.
6. Укључите уређај и затворите врата.
7. Подесите регулатор температуре тако да се постигне највиши степен хладноће и нека уређај ради три сата са овом подешеном вредношћу. Тек након тога вратите храну натраг у одељак замрзивача.

## 8. РЕШАВАЊЕ ПРОБЛЕМА

### УПОЗОРЕЊЕ!

Погледајте поглавља о безбедности.

## 8.1 Шта учинити ако...

Проблем	Могући узрок	Решење
Уређај не ради.	Уређај је искључен.	Укључите уређај.
	Утикач кабла за напајање није правилно утакнут у зидну утичницу.	Правилно утакните утикач у зидну утичницу.
Уређај је бучан.	Нема напона у утичници.	Прикључите неки други електрични уређај у ту зидну утичницу. Контактирајте квалификованог електричара.
	Прављење коцкица леда или дробљеног леда.	То је нормално. Бука која се чује током разбијања или окретања леда је саставни део процеса прављења леда.
Компресор ради без прекида.	Температура је погрешно подешена.	Погледајте „Руковање“ поглавље.
	Превише хране је стављено у уређај у исто време.	Сачекајте неколико сати и затим поново проверите температуру.
	Температура просторије је превише висока.	Погледајте „Монтажа“ поглавље.
	Прехрамбени производи које сте ставили у уређај су превише топли.	Охладите прехрамбене производе пре него што их ставите у уређај.
Врата су смакнута или ометају вентилациону решетку.	Врата нису добро затворена.	Погледајте „Затварање врата“ одељак.
	Уређај није нивелисан.	Прочитајте упутства за монтажу.
Врата се тешко отварају.	Покушали сте да поново отворите врата одмах након затварања.	Сачекајте неколико секунди између затварања и поновног отварања врата.
Лампа не ради.	Лампа је у режиму приправности.	Затворите и отворите врата.
	Лампа је неисправна.	Обратите се најближем овлашћеном сервисном центру.
Накупило се превише иња и леда.	Врата нису правилно затворена.	Погледајте „Затварање врата“ одељак.
	Заптивка је деформисана или запрљана.	Погледајте „Затварање врата“ одељак.
	Прехрамбени производи нису правилно упаковани.	Боље упакујте прехрамбене производе.
	Температура је погрешно подешена.	Погледајте „Руковање“ поглавље.
Уређај је до краја напуњен и подешен на најнижу температуру.		Подесите вишу температуру. Погледајте „Руковање“ поглавље.

Проблем	Могући узрок	Решење
	Подешена температура у уређају је прениска, а температура просторије је превисока.	Подесите вишу температуру. Погледајте „Руковање“ поглавље.
Вода се излива на задњу плочу фрижидера.	Током процеса аутоматског одлеђивања топи се иње на задњој плочи.	Тако треба да буде. Обришите воду меком крпом.
Превише кондензоване воде се налази на задњем зиду фрижидера.	Врата су сувише често отворана.	Отварајте врата само када је неопходно.
	Врата нису била затворена до краја.	Проверите да ли су врата затворена до краја.
	Смештена храна није била умотана.	Умотајте храну у одговарајуће паковање пре него што је ставите у уређај.
Вода се задржава на поду.	Одвод за одмрзнуту воду није повезан са послужавником за испаравање изнад компресора.	Причврстите одвод за одмрзнуту воду за послужавник за испаравање.
Температура у уређају је превише ниска или превише висока.	Температура није правилно подешена.	Подесите вишу/нижу температуру.
	Врата нису правилно затворена.	Погледајте „Затварање врата“ одељак.
	Температура прехранбених производа је превисока.	Охладите прехранбене производе пре него што их ставите у уређај.
	Истовремено је смештено много прехранбених производа.	Истовремено смештајте мањи број прехранбених производа.
	Врата су често отворана.	Отворите врата само ако је неопходно.
	Нема циркулације хладног ваздуха у уређају.	Постарајте се да у уређају постоји циркулација хладног ваздуха. Погледајте „Напомене и савети“ поглавље.
Бочни зидови уређаја су врући.	Уређај ствара топлоту јер производи хладан ваздух.	То је нормално. Користите рукавице отпорне на топлоту ако треба да додирнете бочне панеле.



Ако се проблем настави, позовите најближи овлашћени сервисни центар.

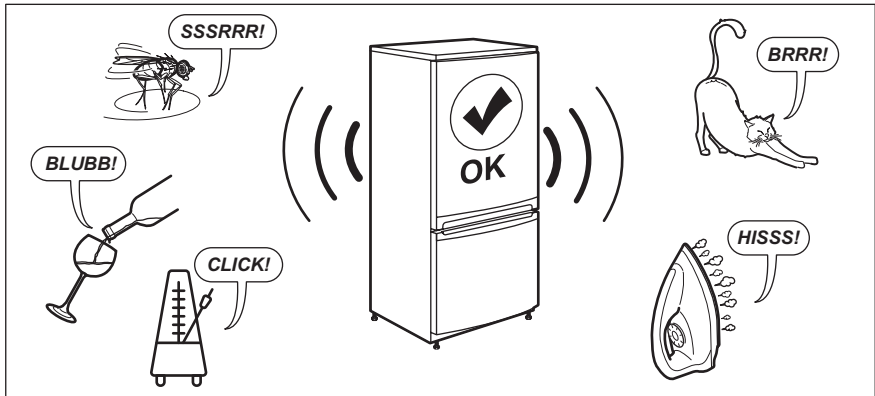
## 8.2 Замена лампе

Да бисте заменили лампу, обратите се овлашћеном сервисном центру.

## 8.3 Затварање врата

1. Очистите заптивке на вратима.
2. Ако је потребно, подесите врата. Погледајте „Монтажа“ поглавље.
3. Ако је потребно, замените неисправне заптивке на вратима. Да бисте добили више информација, обратите се овлашћеном сервисном центру.

## 9. БУКА



## 10. ТЕХНИЧКИ ПОДАЦИ

Техничке информације се налазе на плочици са техничким карактеристикама са унутрашње стране уређаја и на енергетској налепници.

QR код на енергетској налепници која се испоручује са уређајем наводи веб везу ка информацијама везаним за учинак уређаја у бази података EU EPREL. Сачувајте енергетску налепницу за будуће потребе заједно са упутством за употребу и свим осталим документима који се испоручују са овим уређајем.

Информације наведене у EPREL-у могуће је пронаћи и помоћу везе <https://eprel.ec.europa.eu> и назива модела и броја производа који су наведени на плочици са техничким карактеристикама уређаја.


Погледајте везу [www.theenergylabel.eu](http://www.theenergylabel.eu) за детаљне информације о енергетској налепници.

## 11. ИНФОРМАЦИЈЕ ЗА ИНСТИТУТЕ ЗА ТЕСТИРАЊЕ


Уградња и припрема уређаја за сваку верификацију еко-дизајна биће услагласена са EN 62552 (EU). Захтеви за вентилацију, димензије лежишта и минимална растојања позади треба да буду као што је наведено у овом Упутству

за употребу у одељку „Монтажа“. Обратите се произвођачу за све додатне информације, укључујући планове убацивања.

## 12. ЕКОЛОШКА ПИТАЊА

Рециклирајте материјале са симболом . Паковање одложите у одговарајуће контејнере ради рециклирања. Помозите у

заштити животне средине и људског здравља као и у рециклирању отпадног материјала од електронских и електричних

уређаја. Уређаје обележене симболом  немојте бацати заједно са смећем.  
Производ вратите у локални центар за

рециклирање или се обратите општинској канцеларији.

# Pozdravljeni pri podjetju Electrolux! Zahvaljujemo se vam, da ste izbrali našo napravo.



Pridobitev nasvetov glede uporabe, brošure, odpravljanje težav, servisne informacije in informacije glede popravil:  
[www.electrolux.com/support](http://www.electrolux.com/support)

Pridržujemo si pravico do sprememb.

## KAZALO

1. VARNOSTNE INFORMACIJE.....	64
2. VARNOSTNA NAVODILA.....	66
3. MONTAŽA.....	68
4. UPRAVLJANJE.....	69
5. DNEVNA UPORABA.....	70
6. NASVETI IN NAMIGI.....	71
7. SKRIB IN ČIŠČENJE.....	73
8. ODPRAVLJANJE TEŽAV.....	74
9. HRUP.....	76
10. TEHNIČNI PODATKI.....	77
11. INFORMACIJE ZA TESTNE INŠTITUTE.....	77
12. SKRIB ZA OKOLJE.....	77

## 1. ⚠ VARNOSTNE INFORMACIJE

Pred namestitvijo in uporabo naprave natančno preberite priložena navodila. Proizvajalec ni odgovoren za poškodbe ali škodo, nastalo zaradi nepravilne namestitve ali uporabe. Navodila vedno shranite na varnem in dostopnem mestu za poznejšo uporabo.

### 1.1 Varnost otrok in ranljivih oseb

- To napravo lahko uporabljajo otroci od osmega leta naprej ter osebe z zmanjšanimi telesnimi, čutnimi ali razumskimi sposobnostmi ali s pomanjkanjem izkušenj ter znanja uporabljajo le pod nadzorom ali če so dobile ustrezna navodila glede varne uporabe naprave in če se zavedajo nevarnosti, ki obstajajo. Otroci od 3. do 8. leta starosti in osebe z zelo obsežno in kompleksno invalidnostjo lahko napravo polnijo in praznijo pod pogojem, da so prejeli

ustrezna navodila. Otroci, mlajši od treh let, se ne smejo približevati napravi, če niso pod stalnim nadzorom.

- Otroci morajo biti pod nadzorom, da se ne igrajo z napravo .
- Otroci ne smejo izvajati čiščenja in uporabniškega vzdrževanja naprave, če ni zagotovljen nadzor.
- Vso embalažo hranite zunaj dosega otrok in jo ustrezno zavržite.

## 1.2 Splošna varnost

- Ta naprava je namenjena samo shranjevanju hrane in pijače.
- Ta naprava je namenjena zgolj uporabi v gospodinjstvu v notranjem okolju.
- Ta naprava se lahko uporablja v pisarnah, hotelskih sobah, sobah motelov, kjer nudijo prenočišča z zajtrkom, kmečkih turizmih in drugih podobnih nastanitvenih objektih, kjer takšna uporaba ne presega (povprečnih) ravni domače uporabe.
- Da bi preprečili onesnaženje hrane, upoštevajte naslednja navodila:
  - ne odpirajte vrat za dalj časa;
  - redno čistite površine, ki lahko pridejo v stik s hrano, in dostopne odvodne sisteme;
  - surovo meso in ribe shranjujte v primernih posodah v hladilniku, tako da ne bodo v stiku z drugimi živali in njihovi sokovi ne bodo kapljali na druga živila.
- OPOZORILO: Prezračevalne odprtine na ohišju naprave ali vgradni konstrukciji naj ne bodo ovirane.
- OPOZORILO: Za pospešitev odtaljevanja ne uporabljajte mehanskih naprav ali drugih sredstev, razen tistih, ki jih priporoča proizvajalec.
- OPOZORILO: Ne poškodujte hladilnega tokokroga.
- OPOZORILO: V predalih za shranjevanje živil v napravi ne uporabljajte električnih naprav, razen če jih priporoča proizvajalec.

- Za čiščenje naprave ne uporabljajte parnega čistilnika in brizganja vode.
- Očistite napravo z vlažno mehko krpo. Uporabljajte samo nevtralna čistilna sredstva. Za čiščenje ne uporabljajte abrazivnih čistil, grobih gobic, topil ali kovinskih predmetov.
- Ko je naprava dalj časa prazna, jo izklopite, odtajajte, očistite, osušite in pustite vrata odprta, da preprečite nastanek plesni v njej.
- V tej napravi ne shranjujte eksplozivov, kot so embalaže z aerosoli z vnetljivim plinom.
- Če je napajalni kabel poškodovan, ga mora v izogib nevarnostim zamenjati proizvajalec, zastopnik njegovega pooblaščenega servisnega centra ali druga strokovno usposobljena oseba.

## 2. VARNOSTNA NAVODILA

### 2.1 Namestitev

#### **UPOZORNENIE!**

To napravo lahko namesti le strokovno usposobljena oseba.

- Odstranite vso embalažo.
- Ne nameščajte ali uporabljajte poškodovane naprave.
- Zaradi varnosti naprave ne uporabljajte, dokler je ne namestite v vgradno konstrukcijo.
- Upoštevajte ločena navodila za namestitev naprave in zamenjavo strani odpiranja vrat, ki so na voljo na našem spletnem mestu.
- Pri premikanju naprave bodite pazljivi, ker je težka. Vedno uporabljajte zaščitne rokavice in priloženo obutev.
- Poskrbite, da bo zrak lahko neovirano krožil okrog naprave.
- Ob prvi namestitvi ali po zamenjavi strani odpiranja vrat počakajte vsaj štiri ure, preden napravo priključite na napajanje. Na ta način omogočite, da olje steče nazaj v kompresor.

- Pred izvajanjem kakršnih koli del na napravi (npr. pred zamenjavo strani odpiranja vrat) iztaknite vtič iz vtičnice.
- Naprave ne nameščajte v bližino radiatorjev ali štedilnikov, pečic ali kuhalnih plošč, razen če je v navodilih za namestitev navedeno drugače.
- Naprave ne izpostavljajte dežju.
- Naprave ne nameščajte na mesto, kjer je izpostavljena neposredni sončni svetlobi.
- Naprave ne postavljajte v prevlažne ali premrzle prostore.
- Ko napravo premikate, jo dvignite za sprednji rob, da ne opraskate tal.
- Med obračanjem vrat naprave zaščitite tla pred praskami.

### 2.2 Električne povezave

#### **UPOZORNENIE!**

Nevarnost požara in električnega udara.

#### **UPOZORNENIE!**

Pri nameščanju naprave pazite, da napajalnega kabla v kaj ne ujamete ali ga poškodujete.

### **UPOZORNENIE!**

Ne uporabljajte razdelilnikov in podaljškov.

- Preverite, ali so parametri s ploščice za tehnične navedbe združljivi z električno napetostjo omrežja.
- Naprava mora biti ozemljena.
- Vedno uporabite pravilno nameščeno varnostno vtičnico.
- Če vtičnica za električno napajanje ni ozemljena, napravo priključite na ločeno ozemljitev v skladu z veljavnimi predpisi in se posvetujte z usposobljenim električarjem.
- Pazite, da ne poškodujete električnih sestavnih delov (npr. vtiča, napajalnega kabla, kompresorja). Za zamenjavo električnih sestavnih delov se obrnite na pooblaščen servisni center ali električarja.
- Priključni kabel mora ostati pod vtičem.
- Vtič vtaknite v vtičnico šele ob koncu nameščanja. Poskrbite, da bo vtič dosegljiv tudi po namestitvi.
- Ne vlecite za električni priključni kabel, če želite izključiti napravo. Vedno povlecite za vtič.

## 2.3 Uporaba

### **UPOZORNENIE!**

Nevarnost poškodbe, opeklin, električnega udara ali požara.



Naprava vsebuje vnetljiv plin izobutan (R600a), zemeljski plin z visoko stopnjo okoljske neoporečnosti. Pazite, da ne poškodujete hladilnega krogotoka, ki vsebuje izobutan.

- Ne spreminjajte specifikacij te naprave.
- Vsakršna samostoječa uporaba vgradnega izdelka je strogo prepovedana.
- Ta naprava je namenjena uporabi pri temperaturi okolice med 16°C in 38°C. Pravilno delovanje je lahko zagotovljeno samo znotraj navedenega temperaturnega območja.
- Električnih naprav (npr. aparatov za sladoled) ne postavljajte v napravo, razen če tega ne dovoli proizvajalec.

- Če pride do poškodbe hladilnega krogotoka, se prepričajte, da v prostoru ni plamenov in virov vžiga. Prostor prezračite.
- Ne dovolite, da se vroči predmeti dotaknejo plastičnih delov naprave.
- V zamrzovalnik ne postavljajte brezalkoholnih pijač. To ustvarja pritisk na posodo za pijačo.
- V napravi ne shranjujte vnetljivega plina in tekočine.
- Ne postavljajte vnetljivih izdelkov ali predmetov, ki so prepojeni z vnetljivimi izdelki, v napravo, blizu nje ali nanjo.
- Ne dotikajte se kompresorja ali kondenzatorja. Predmeti so vroči.
- Predmetov iz zamrzovalnika ne odstranjujte in se jih ne dotikajte z mokrimi ali vlažnimi rokami.
- Odtajanih živil ne zamrzujte ponovno.
- Upoštevajte navodila za shranjevanje na embalaži zamrznjene hrane.
- Preden živila položite v zamrzovalnik, jih zavijte v poljuben material, namenjen za stik z živilo.
- Ne dopustite, da živila ne pridejo v stik z notranjimi stenami predelkov naprave.

## 2.4 Notranja osvetlitev

### **UPOZORNENIE!**

Nevarnost električnega udara.

- Ta izdelek vsebuje enega ali več svetlobnih virov razreda energijske učinkovitosti F.
- O žarnicah v izdelku in nadomestnih žarnicah, ki se prodajajo ločeno: Te žarnice so zasnovane za ekstremne pogoje v gospodinjskih aparatih, kot so izjemne temperature, vibracije in vlažnosti, ali za sporočanje informacij o delovanju aparata. Niso namenjene za uporabo drugje in niso primerne za sobno razsvetljavo v gospodinjstvu

## 2.5 Skrb in čiščenje

### **UPOZORNENIE!**

Nevarnost telesnih poškodb ali škode na napravi.

- Pred vzdrževanjem izklopite napravo in iztaknite vtič iz glavne vtičnice.
- Ta naprava vsebuje ogljikovodike v hladilni enoti. Vzdrževanje in ponovno polnjenje enote mora opravljati le strokovno usposobljena oseba.

## 2.6 Servis

- Za popravilo naprave se obrnite na pooblaščen servisni center. Uporabite samo originalne rezervne dele.
- Samopopravila ali nestrokovna popravila lahko vplivajo na varnost, zaradi česar lahko preneha veljati garancija.
- Naslednji nadomestni deli bodo na voljo vsaj še 7 let po tem, ko model ne bo več v prodaji: termostati, tipala temperature, plošče s tiskanim vezjem, viri svetlobe, ročaji za vrata, tečaji za vrata, rešetke in košare. Tesnila za vrata bodo na voljo vsaj še 10 let po tem, ko model ne bo več v prodaji. Trajanje je lahko daljše v vaši državi. Za dodatne informacije obiščite našo spletno stran.

- Nekateri od teh nadomestnih delov so na voljo samo usposobljenim serviserjem, vsi nadomestni deli pa niso primerni za vse modele.

## 2.7 Odstranjevanje

### ⚠ UPOZORNENIE!

Nevarnost poškodbe ali zadušitve.

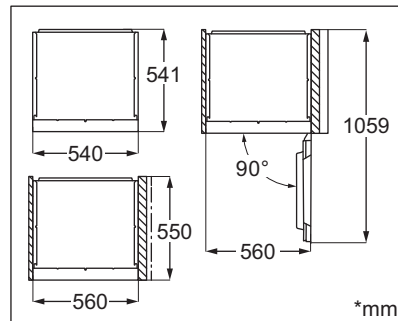
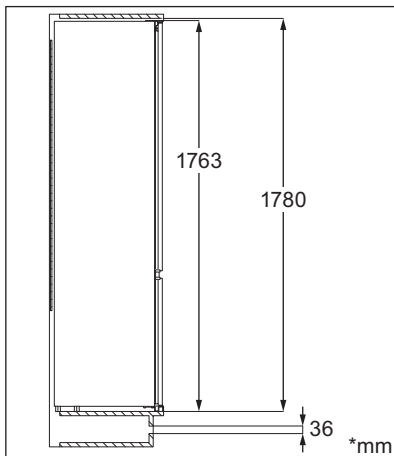
- Napravo izključite iz napajanja.
- Odrežite električni priključni kabel in ga zavrzite.
- Odstranite vrata in na ta način preprečite, da bi se otroci in živali zaprli v napravo.
- Hladilni krogotok in izolacijski material naprave sta ozonu prijazna.
- Izolacijska pena vsebuje vnetljiv plin. Za informacije o pravilnem odstranjevanju naprave se obrnite na občinsko upravo.
- Ne poškodujte dela hladilne enote, ki se nahaja v bližini kondenzatorja.

## 3. MONTAŽA

### ⚠ UPOZORNENIE!

Oglejte si poglavja Varnost.

### 3.1 Mere



### 3.2 Mesto postavitve

Za zagotovitev najboljše funkcionalnosti naprave ne nameščajte na mesto neposredne sončne svetlobe. Naprave ne nameščajte v bližino vira toplote (pečic, štedilnikov, radiatorjev, kuhalnikov, nap. kuhalnih plošč ali odsesovalnih plošč), razen če je v navodilih za namestitev navedeno drugače. Zagotovite nemoteno kroženje zraka na hrbtni strani ohišja.

Napravo morate namestiti v suh, dobro prezračevan notranji prostor.

Ta naprava je namenjena uporabi pri temperaturi okolice med 16°C in 38°C.



Pravilno delovanje naprave je lahko zagotovljeno samo znotraj navedenega temperaturnega območja.



Če dvomite glede mesta namestitve naprave, se obrnite na prodajalca, službo za stranko ali najbližji pooblaščen servisni center.



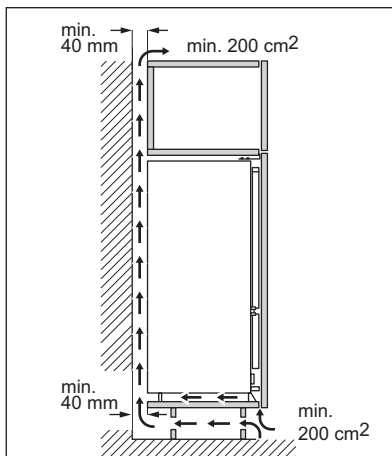
Omogočena mora biti izključitev naprave iz napajanja. Vtič mora biti po namestitvi zato enostavno dostopen.

### 3.3 Električne povezave

- Pred priključitvijo se prepričajte, da napetost in frekvenca na ploščici za tehnične navedbe ustrezata vašemu napajanju.
- Naprava mora biti ozemljena. V ta namen ima vtič napajalnega kabla kontakt. Če vtičnica za električno napajanje ni ozemljena, napravo priključite na ločeno ozemljitev v skladu z veljavnimi predpisi in se posvetujte z usposobljenim električarjem.
- Proizvajalec ne prevzema odgovornosti v primeru neupoštevanja zgornjih varnostnih navodil.

### 3.4 Zahteve glede prezračevanja

Za hrbtnim delom naprave mora biti zagotovljen zadosten pretok zraka.



#### ⚠ POZOR!

Za namestitev si oglejte navodila za namestitev.

### 3.5 Menjava strani odpiranja vrat

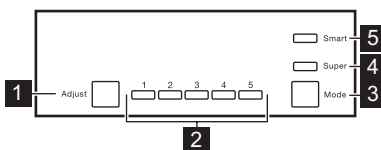
Oglejte si ločen dokument z navodili glede namestitve in spremembe smeri odpiranja vrat.

#### ⚠ POZOR!

Pri vsaki zamenjavi strani odpiranja vrat zaščitite tla pred praskami s trpežnim materialom.

## 4. UPRAVLJANJE

### 4.1 Upravljalna plošča



**1** Tipka Prilaganje

**2** Kazalniki temperature

- 3 Tipka Način
- 4 Indikator Način zamrzovanja
- 5 Tipka Smart (pametno)

## 4.2 Nastavitev temperature

Predal hladilnika ima 5 stopenj temperature: Stopnja 1 je najhladnejša, stopnja 5 pa najtoplejša.

Priporočene nastavitve temperature:

- Poletje: Raven 2 - 4,
- Blagi pogoji: Raven 4,
- Zima: Stopnja 4- 5.

1. Pritisnite gumb Način, da odprete uporabniško nastavitev.
2. Z večkratnim pritiskom na gumb Prilagajanje preklaplajte med stopnjami 1-5.

Indikatorja temperature prikazujeta nastavljeno temperaturo.



Nastavljena temperatura se doseže v 24 urah. Po izpadu električne energije nastavitev ostane shranjena.

Temperatura v zamrzovalniku se samodejno nadzoruje in vzdržuje pri -18 °C.

## 4.3 Funkcija Način zamrzovanja

Funkcija Način zamrzovanja pospeši zamrzovanje svežih živil in zaščiti shranjena živila pred segrevanjem.

Za zamrzovanje svežih živil vklopite funkcijo vsaj 24 ur prej, preden v napravo položite živila.

Za vklop ali izklop funkcije Način zamrzovanja pritisnite tipko Način. Ta način se samodejno zaustavi po 54 urah.

## 4.4 Način Smart (pametno)

Pritisnite gumb Način, da vklopite način Smart (pametno). Naprava samodejno prilagodi temperaturo glede na temperaturo okolice.

## 4.5 Vklp in izklop

Za vklop naprave pritisnite in za 5 sek držite tipko za Prilagajanje.

Za izklop naprave pritisnite in za 5 sek držite tipko za Prilagajanje.

## 4.6 Alarm za odprta vrata

Če vrata hladilnika pustite odprta približno 90 sekund, se vklopi alarm. Med alarmom se oglašča zvočni signal.

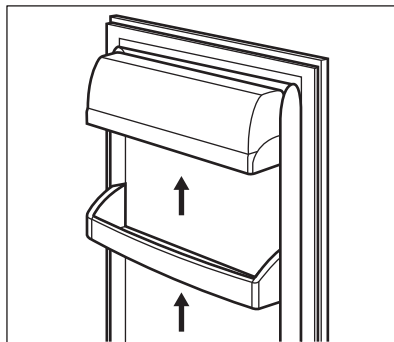
Zvočni signal utihne, ko zaprete vrata.

# 5. DNEVNA UPORABA

## 5.1 Nameščanje vratnih polic

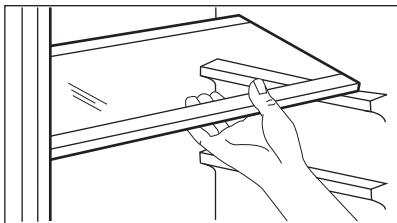
Da omogočite shranjevanje paketov s hrano različnih velikosti, je mogoče vratne predale namestiti na različnih višinah.

1. Patico postopoma vlecite navzgor, dokler se ne sprostí.
2. Po potrebi jo premestite.



## 5.2 Odstranljive police

Stene hladilnika so opremljene z vodili. Položaj rešetk lahko spremenite.



Ne premikajte steklene police nad predalom za zelenjavo, da zagotovite pravilno kroženje zraka.

## 5.3 Zamrzovanje svežih živil

Zamrzovalnik je primeren za zamrzovanje svežih živil ter dolgotrajno shranjevanje zamrznjenih in globoko zamrznjenih živil.

Sveža živila shranjujte enakomerno razporejena v prvem in drugem razdelku ali predalu od vrha navzdol.

Največja količina živil, ki jih lahko zamrznete brez dodajanja drugih svežih živil v 24 urah, je navedena na ploščici za tehnične navedbe, nalepki v notranjosti naprave.

Ko je zamrzovanje končano, se naprava vrne na prejšnjo nastavitve temperature. Glejte razdelek »Funkcija Način zamrzovanja«.

Za dodatne informacije si oglejte poglavje "Namigi za zamrzovanje".

## 5.4 Shranjevanje zamrznjenih jedi

Predali v zamrzovalniku omogočajo hitro in preprosto iskanje zelenih paketov živil. Če nameravate shraniti večje količine živil, odstranite vse predale in živila zložite na police. Spodnji predal pustite na mestu, da zagotovite dobro kroženje zraka.

### POZOR!

V primeru nenamernega odtajanja, npr. da je izpad električnega toka daljši od vrednosti, navedene na ploščici za tehnične navedbe pod »Čas naraščanja temperature«, morate odtajana živila porabiti hitro ali takoj skuhati, ohladiti in ponovno zamrzniti.

## 5.5 Odtaljevanje

Globoko zamrznjena ali zamrznjena živila lahko pred uporabo odmrznete v hladilniku ali pri sobni temperaturi, odvisno od razpoložljivega časa.

Majhne kose lahko začnete pripravljati še zamrznjene, neposredno iz zamrzovalnika: v tem primeru bo priprava hrane trajale dlje.

# 6. NASVETI IN NAMIGI

## 6.1 Namigi za varčevanje z energijo

- Zamrzovalnik: Notranja konfiguracija naprave zagotavlja najbolj ekonomično porabo energije.
- Hladilnik: Najbolj ekonomična poraba energije je zagotovljena v konfiguraciji s predali v spodnjem delu naprave in enakomerno razporejenimi policami. Položaj posodic na vratih ne vpliva na porabo energije.
- Vrat ne odpirajte pogosto in jih ne puščajte odprtih dlje, kot je treba.

- Zamrzovalnik: Nižja kot je nastavitve temperature, višja je poraba energije.
- Hladilnik: Ne nastavljajte previsoke temperature, da bi prihranili energijo, razen če to ni potrebno zaradi lastnosti živil.
- Če je temperatura okolja visoka in je termostat nastavljen na nizko temperaturo ter je naprava povsem napolnjena, lahko kompresor neprestano deluje, zaradi česar se na izparilniku nabere ivje ali led. V tem primeru nastavite termostat na višjo temperaturo, da na ta način omogočite


samodejno odtaljevanje in varčevanje z energijo.

- Poskrbite za dobro prezračevanje. Ne pokrivajte prezračevalnih rešetk ali odprtin.

## 6.2 Namigi za zamrzovanje

- Pred zamrzovanjem sveža živila zavijte in zatesnite v: aluminijasto folijo, plastično folijo ali plastične vrečke, nepropustne posode s pokrovom.
- Za temeljitejšo zamrzovanje in odtaljevanje razdelite živila na majhne porcije.
- Priporočljivo je, da vsa zamrznjena živila opremite z nalepkami in datumom. Tako boste lažje prepoznali živila in vedeli, kdaj jih morate porabiti, preden se pokvarijo.
- Živila morajo biti za zamrzovanje sveža, da ostanejo kakovostna. Še posebej sadje in zelenjavo je treba zamrzniti takoj po nabiranju, da ohranijo vsa hranila.
- Ne zamrzujte steklenic ali pločevink s tekočinami, še posebej gaziranimi - med zamrzovanjem jih lahko raznese.
- V zamrzovalnik ne postavljajte vročih živil. Preden jih postavite v zamrzovalnik, jih ohladite na sobno temperaturo.
- Če želite preprečiti povišanje temperature že zamrznjenih živil, poleg njih ne postavljajte svežih nezamrznjenih živil. Živila sobne temperature postavite v del zamrzovalnika, kjer ni zamrznjenih živil.
- Ne uživajte ledenih kock, sorbetov ali sladolednih lučk takoj, ko jih vzamete iz zamrzovalnika. Nevarnost ozeblin.
- Odtajanih živil ne zamrzujte ponovno. Če so se živila odtajala, jih skuhajte, ohladite in zamrznite.

## 6.3 Shranjevanje zamrznjenih jedi

- Razdelek zamrzovalnika je označen z .
- Zaradi višje nastavitve temperature v napravi se lahko skrajša rok uporabnosti.
- Celoten zamrzovalnik je primeren za shranjevanje zamrznjenih živil.
- Okrog živil pustite dovolj prostora, da zagotovite prost pretok zraka.
- Za ustrezno shranjevanje si oglejte nalepko na embalaži živil, kjer je naveden rok uporabnosti.

- Živila morate zaviti na tak način, da v notranjost ne pride voda, vlaga ali kondenz.

## 6.4 Nasveti za nakupovanje

Po nakupovanju:

- Prepričajte se, da embalaža ni poškodovana - živila se lahko pokvarijo. Če je embalaža napihnjena ali mokra, morda ni bila shranjena pri optimalnih pogojih in se je odtaljevanje že začelo.
- Za skrajšanje postopka odtaljevanja zamrznjena živila vzemite iz zamrzovalnika ob koncu nakupa, do doma pa jih prenesite v hladilni torbi.
- Zamrznjena živila položite v zamrzovalnik takoj, ko se vrnete z nakupa.
- Tudi če so se živila odtajala samo delno, jih ne zamrzujte ponovno. Čim prej jih porabite.
- Upoštevajte rok uporabe in informacije za shranjevanje na embalaži.

## 6.5 Rok uporabnosti za zamrzovalnik

Vrsta jedi	Rok uporabnosti (mesece)
Kruh	3
Sadje (razen citrusi)	6 - 12
Zelenjava	8 - 10
Ostanki brez mesa	1 - 2
<b>Mlečni izdelki:</b>	
Maslo	6 - 9
Mehki siri (npr. mocarela)	3 - 4
Trdi siri (npr. parmezan, čedar)	6
<b>Morski sadeži:</b>	
Mastne ribe (npr. losos, skuša)	2 - 3
Puste ribe (npr. polenovka, bokoplavutarka)	4 - 6
Rakci	12
Odprte školjke	3 - 4
Kuhane ribe	1 - 2

Vrsta jedi	Rok uporabnosti (mesece)
<b>Meso:</b>	
Perutnina	9 - 12
Govedina	6 - 12
Jagnjetina	6 - 9
Klobasa	1 - 2
Ostanki z mesom	2 - 3


## 6.6 Namigi za hlajenje svežih živil

- Zaradi višje nastavitve temperature v napravi se lahko živilom skrajša rok uporabe.
- Živila pokrijte ali zavijte, da ohranite svežino in aromo.
- Da bi preprečili širjenje neprijetnih vonjav po napravi, za tekočine in živila vedno uporabljajte zaprte posode.
- Da se surova živila ne bi navzela vonjav kuhanih živil, kuhana živila pokrijte in jih ločite od surovih.
- Priporočljivo je odtajati živila v hladilniku.
- V napravo ne postavljajte vročih živil. Preden jih postavite v napravo, se

prepričajte, da so se ohladila na sobno temperaturo.

- Sadje in zelenjavo osušite, preden ju položite v predal hladilnika.
- Da bi preprečili živilske odpadke, morate sveža živila vedno postaviti za starejša.

## 6.7 Namigi za hlajenje živil

- Razdelek za sveža živila je označen (na ploščici za tehnične navedbe) z .
- Sadje in zelenjava: temeljito operite (odstranite zemljo) in položite v poseben predal (predal za zelenjavo).
- Tropskega sadja, kot so banane, mango, papaja itd., ni priporočljivo hraniti v hladilniku.
- Zelenjave, ko so paradižnik, krompir, čebula in česen, ne smete hraniti v hladilniku.
- Maslo in sir: položite v nepropustno posodo ali zavijte v aluminijasto folijo ali polietilensko vrečko, da izločite čim več zraka.
- Steklenice: zaprite s pokrovčki in položite na vratno polico za steklenice ali (če je na voljo) na držalo za steklenice.
- Vedno preverite rok uporabe izdelka, da boste vedeli, kako dolgo ga lahko hranite.

# 7. SKRB IN ČIŠČENJE

## UPOZORNENIE!

Oglejte si poglavja Varnost.

## 7.1 Splošna opozorila

### POZOR!

Pred vzdrževalnimi deli izključite napravo.



Naprava ima v svoji hladilni enoti ogljikovodike, zaradi česar mora vzdrževanje in polnjenje izvajati pooblaščen serviser.



Dodatna oprema in deli naprave niso primerni za pomivanje v pomivalnem stroju.

## 7.2 Čiščenje notranjosti

Pred prvo uporabo naprave morate notranjost in vse notranje dodatke oprati z mlačno vodo in blagim čistilom, da odstranite vonj po novem izdelku. Naprava se mora nato temeljito posušiti.

### POZOR!

Ne uporabljajte čistilnih sredstev, grobih praškov, klora ali oljnih čistil, ker poškodujejo površino.

**⚠ POZOR!**

Vsi dodatki in sestavni deli naprave niso primerni za pranje v pomivalnem stroju.

**⚠ POZOR!**

Upravljalno ploščo očistite z vlažno krpo. Ne uporabljajte nobenih pralnih sredstev. Po čiščenju upravljalno ploščo osušite z mehko krpo.

### 7.3 Čiščenje odtoka

Redno čistite odtočno odprtino za odtekanje vode, da preprečite prelivanje vode in kapljanje vode v hladilnik. Odtočna odprtina za odtekanje vode se nahaja na zadnji strani hladilnika.

### 7.4 Odtaljevanje zamrzovalnika

**⚠ POZOR!**

Za strganje zmrzali iz evaporatorja nikoli ne uporabljajte ostrega kovinskega orodja, saj ga lahko poškodujete. Za pospeševanje odtaljevanja ne uporabljajte mehanske naprave ali umetnih sredstev, ampak samo tista, ki jih priporoča proizvajalec.



Približno 12 ur pred odtaljevanjem nastavite nižjo temperaturo, da se nakopiči zadostna zaloga hladu za poznejšo prekinitev v delovanju.

Zamrzovalnik odtajajte, ko plast ivja doseže debelino okoli 3-5 mm.

Za odtaljevanje zamrzovalnika:

1. Izklopite napravo ali izvlecite električni vtič iz vtičnice.
2. Odstranite vsa shranjena živila in jih ovijte v več slojev časopisnega papirja ter jih shranite na hladno.

**⚠ POZOR!**

Dvig temperature zamrznjenih živil lahko med odtaljevanjem skrajša njihovo varno dobo shranjevanja. Zamrznjenih živil se ne dotikajte z mokrimi rokami. Roke lahko primrznejo nanje.

3. Vrata pustite odprta. Zaščitite tla pred odtajano vodo, npr. s krpo ali nizko posodo.
  4. Da ponovite postopek odtaljevanja, v zamrzovalnik položite lonec tople vode. Poleg tega pred končanim odtaljevanjem odstranite kose ledu, ki se odlomijo.
  5. Ko je odtaljevanje končano, temeljito osušite notranjost.
  6. Vključite napravo in zaprite vrata.
  7. Za doseglo najmočnejše ohlajenosti ustrezno nastavite regulator temperature in pustite, da naprava tri ure deluje pri tej nastavitvi.
- Šele nato zložite živila nazaj v zamrzovalnik.

## 8. ODPRAVLJANJE TEŽAV

**⚠ UPOZORNENIE!**

Oglejte si poglavja o varnosti.

### 8.1 Kaj storite v primeru ...

Problem	Možni vzrok	Rešitev
Naprava ne deluje.	Naprava je izklopljena.	Napravo vključite.
	Omrežni vtič ni pravilno povezan z omrežno vtičnico.	Omrežni vtič pravilno povežite z omrežno vtičnico.

<b>Problem</b>	<b>Možni vzrok</b>	<b>Rešitev</b>
	V omrežni vtičnici ni napetosti.	Z omrežno vtičnico povežite drugo električno napravo. Obrnite se na kvalificiranega električarja.
Naprava je hrupna.	Naprava ni ustrezno podprta.	Preverite, ali je naprava stabilna.
	Doziranje ledenih kock ali zdrobljenega ledu.	To je normalno. Hrup lomljenja ali drobljenja ledu je del postopka izdelave ledu.
Kompresor neprekinjeno deluje.	Nastavljena je napačna temperatura.	Oglejte si poglavje »Upravljanje«.
	Sočasno je v napravo vstavljeno preveč hrane.	Počakajte nekaj ur in ponovno preverite temperaturo.
	Temperatura prostora je previsoka.	Oglejte si poglavje »Montaža«.
	Živila, ki ste jih dali v napravo, so pretopla.	Živila pred shranjevanjem ohladite.
	Vrata so nepravilno zaprta.	Oglejte si poglavje »Zapiranje vrat«.
Vrata so napačno poravnana ali posegajo v prezračevalno rešetko.	Naprava ni poravnana.	Oglejte si navodila za namestitvev.
Vrata se težko odpirajo.	Vrata poskušate ponovno odpreti takoj, ko ste jih zaprli.	Med zapiranjem in ponovnim odpiranjem vrat počakajte nekaj sekund.
Luč ne deluje.	Luč je v stanju pripravljenosti.	Zaprte in odprite vrata.
	Luč je okvarjena.	Obrnite se na najbližji pooblaščen servisni center.
Prisotno je preveč zmrzali in ledu.	Vrata niso pravilno zaprta.	Oglejte si poglavje »Zapiranje vrat«.
	Tesnilo je poškodovano ali umazano.	Oglejte si poglavje »Zapiranje vrat«.
	Živila niso ustrezno zavita.	Temeljiteje zavijte živila.
	Nastavljena je napačna temperatura.	Oglejte si poglavje »Upravljanje«.
	Naprava je povsem napolnjena in nastavljena na najnižjo temperaturo.	Nastavite višjo temperaturo. Oglejte si poglavje »Upravljanje«.
	Nastavljena temperatura v napravi je prenizka, temperatura okolja pa previsoka.	Nastavite višjo temperaturo. Oglejte si poglavje »Upravljanje«.
Vzdolž hrbtne plošče zamrzovalnika teče voda.	Med samodejnim odtaljevanjem se zmrzal na hrbtini plošči tali.	To je običajno. Vodo obrišite z mehko krpo.
Na zadnji steni hladilnika je preveč kondenzirane vode.	Vrata so bila prepogosto odprta.	Vrata odprite samo, ko je treba.
	Vrata niso bila povsem zaprta.	Poskrbite, da bodo vrata povsem zaprta.
	Shranjena živila niso bila zaščitena.	Živila pred hrambo v napravi zavijte v primerno embalažo.

Problem	Možni vzrok	Rešitev
Voda se izteka na tla.	Iztok za staljeno vodo ni povezan s pladnjem za izparevanje nad kompresorjem.	Iztok za staljeno vodo povežite s pladnjem za izparevanje.
Temperatura v napravi je prenizka ali previsoka.	Nastavljena ni ustrezna temperatura.	Nastavite višjo/nnižjo temperaturo.
	Vrata niso pravilno zaprta.	Oglejte si poglavje »Zapiranje vrat«.
	Temperatura živil je previsoka.	Živila pred shranjevanjem ohladite.
	Hkrati je shranjenih veliko živil.	Hkrati shranite manj živil.
	Vrata ste pogosto odprli.	Vrata odprite samo, če je treba.
	V napravi ne kroži hladen zrak.	Prepričajte se, da v napravi kroži hladen zrak. Oglejte si poglavje »Nasveti in namigi«.
Stranske stene naprave so vroče.	Naprava proizvaja toploto, ker proizvaja mrzel zrak.	To je normalno. Če se morate dotikati stranskih plošč, uporabite rokavice, odporne proti vročini.



Če se težava še vedno pojavlja, pokličite najbližji pooblaščen servisni center.

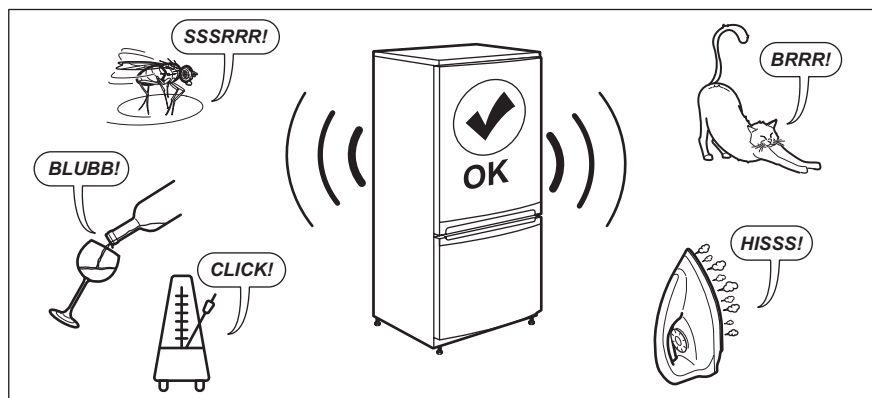
## 8.2 Zamenjava žarnice

Za zamenjavo žarnice se obrnite na pooblaščen servisni center.

## 8.3 Zapiranje vrat

1. Očistite tesnila vrat.
2. Po potrebi nastavite vrata. Oglejte si poglavje »Montaža«.
3. Po potrebi zamenjajte poškodovana tesnila vrat. Za dodatne informacije se obrnite na pooblaščen servisni center.

## 9. HRUP



## 10. TEHNIČNI PODATKI

Tehnični podatki se nahajajo na ploščici za tehnične navedbe na notranji strani naprave in na energijski nalepki.

Koda QR na energijski nalepki z naprave zagotavlja spletno povezavo do informacij, povezanih z delovanjem naprave, v podatkovni bazi EU EPREL. Energijsko nalepko hranite za referenco skupaj z navodili za uporabo in vsemi drugimi dokumenti, ki so priloženi tej napravi.

Iste informacije lahko v bazi EPREL najdete tudi s pomočjo povezave <https://eprel.ec.europa.eu> ter imena modela in številke izdelka, ki ju najdete na ploščici za tehnične navedbe naprave.


Za podrobnejše informacije o energijski nalepki si oglejte povezavo [www.theenergylabel.eu](http://www.theenergylabel.eu).


## 11. INFORMACIJE ZA TESTNE INŠTITUTE

Namestitvev in priprava naprave za vsako preverjanje EcoDesign morata biti v skladu z EN 62552 (EU). Zahteve glede prezračevanja, mere izreza in najmanjši razmiki zadnjih strani morajo biti takšni, kot

so navedeni v poglavju Montaža tega uporabniškega priročnika. Za dodatne informacije in načrte natovarjanja se obrnite na proizvajalca.

## 12. SKRB ZA OKOLJE

Reciklirajte materiale, ki jih označuje simbol . Embalažo odložite v ustrezne zabojnike za reciklažo. Pomagajte zaščititi okolje in zdravje ljudi ter reciklirati odpadke električnih in elektronskih naprav. Naprav, označenih s

simbolom , ne odstranjajte z gospodinjskimi odpadki. Izdelek vrnite na krajevno zbirališče za recikliranje ali se obrnite na občinski urad.





**electrolux.com**

212003653-A-252025



**CE**