



PL Chłodziarko-zamrażarka
SL Hladilnik z zamrzovalnikom

Instrukcija obštugi 2
Navodila za uporabo 32

SPIS TREŚCI

1. INFORMACJE DOTYCZĄCE BEZPIECZEŃSTWA.....	2
2. WSKAZÓWKI DOTYCZĄCE BEZPIECZEŃSTWA.....	5
3. INSTALACJA.....	7
4. PANEL STEROWANIA.....	10
5. CODZIENNE UŻYTKOWANIE.....	15
6. WSKAZÓWKI I PORADY.....	21
7. PIEŁĘGNACJA I CZYSZCZENIE.....	24
8. ROZWIĄZYWANIE PROBLEMÓW.....	26
9. DŹWIĘKI.....	30
10. DANE TECHNICZNE.....	31
11. INFORMACJA DLA INSTYTUCJI WYKONUJĄCYCH TESTY.....	31
12. OCHRONA ŚRODOWISKA.....	31

MYŚLIMY O TOBIE

Dziękujemy za zakup urządzenia Electrolux. Jest ono owocem dziesięcioleci doświadczeń i innowacji. To pomysłowe i stylowe urządzenie zostało zaprojektowane z myślą o Tobie. Używając je, zawsze ma się pewność uzyskania wspaniałych efektów.

Witamy w świecie marki Electrolux

Przejdź na naszą witrynę internetową:



Wskazówki dotyczące użytkowania, broszury, pomoc w rozwiązywaniu problemów oraz informacje dotyczące serwisu i napraw:

www.electrolux.com/support



Zarejestruj produkt, aby korzystać z lepszej obsługi serwisowej:

www.registerelectrolux.com



Kup akcesoria, materiały eksploatacyjne i oryginalne części zamienne do swojego urządzenia:

www.electrolux.com/shop

OBSŁUGA KLIENTA I SERWIS


Należy zawsze używać oryginalnych części zamiennych.

Przed kontaktem z autoryzowanym centrum serwisowym należy przygotować poniższe dane: Model, numer produktu, numer seryjny.

Informacje można znaleźć na tabliczce znamionowej.

 Ostrzeżenie/przestroga — informacje dotyczące bezpieczeństwa

 Ogólne informacje i wskazówki

 Informacje dotyczące środowiska naturalnego

Producent zastrzega sobie możliwość wprowadzenia zmian bez wcześniejszego powiadomienia.

1. INFORMACJE DOTYCZĄCE BEZPIECZEŃSTWA

Przed przystąpieniem do instalacji i rozpoczęciem eksploatacji urządzenia należy uważnie zapoznać się z

dołączoną instrukcją obsługi. Producent nie odpowiada za obrażenia ciała ani szkody spowodowane nieprawidłową instalacją lub eksploatacją urządzenia. Należy zachować instrukcję obsługi w bezpiecznym i łatwo dostępnym miejscu w celu wykorzystania w przyszłości.

1.1 Bezpieczeństwo dzieci i osób o ograniczonych zdolnościach ruchowych

- Urządzenie mogą obsługiwać dzieci po ukończeniu ósmego roku życia oraz osoby o ograniczonych zdolnościach fizycznych, sensorycznych lub umysłowych, a także nieposiadające odpowiedniej wiedzy lub doświadczenia, jeśli będą one nadzorowane lub zostaną poinstruowane w zakresie bezpiecznego korzystania z urządzenia i będą świadome związanych z tym zagrożeń.
- Dzieci w wieku od 3 do 8 lat mogą wkładać i wyjmować produkty z urządzenia, pod warunkiem że zostaną odpowiednio poinstruowane.
- Z urządzenia mogą korzystać osoby o znacznym stopniu niepełnosprawności, pod warunkiem że zostaną odpowiednio poinstruowane.
- Dzieci poniżej 3 roku życia nie powinny zbliżać się do urządzenia, jeśli nie znajdują się pod stałym nadzorem.
- Należy dopilnować, aby dzieci nie bawiły się urządzeniem.
- Dzieci nie powinny zajmować się czyszczeniem ani konserwacją urządzenia bez odpowiedniego nadzoru.
- Przechowywać opakowanie w miejscu niedostępnym dla dzieci lub zutylizować je w odpowiedni sposób.

1.2 Ogólne zasady bezpieczeństwa

- Urządzenie to służy wyłącznie do przechowywania żywności i napojów.
- Urządzenie to przeznaczone jest do użytku domowego w pomieszczeniach zamkniętych.

- Urządzenie to można używać w biurach, pokojach hotelowych, pokojach w pensjonatach, domach dla gości w gospodarstwach rolnych i innych podobnych miejscach, gdzie użytkowanie nie przekracza średniego poziomu użytkowania w gospodarstwie domowym.
- Aby uniknąć zanieczyszczenia żywności, należy przestrzegać następujących zaleceń:
 - nie pozostawiać zbyt długo otworzonych drzwi;
 - regularnie czyścić powierzchnie, które mogą mieć kontakt z żywnością, oraz dostępne elementy systemu odpływu skroplin;
 - przechowywać surowe mięso i ryby w odpowiednich pojemnikach w chłodziarce, tak aby nie miały styczności (ani wypływające z nich soki) z innymi produktami.
- **OSTRZEŻENIE:** Otwory wentylacyjne w obudowie urządzenia lub w zabudowie nie mogą być zakryte ani zanieczyszczone.
- **OSTRZEŻENIE:** Nie wolno używać żadnych urządzeń lub środków do przyspieszania odmrażania urządzenia z wyjątkiem tych, które zaleca producent.
- **OSTRZEŻENIE:** Nie uszkodzić układu chłodniczego.
- **OSTRZEŻENIE:** Nie wolno używać urządzeń elektrycznych w komorach do przechowywania żywności, chyba że są to urządzenia zalecane przez producenta.
- Urządzenia nie wolno czyścić myjką parową ani wodą pod ciśnieniem.
- Urządzenie należy czyścić wilgotną miękką szmatką. Używać tylko neutralnych środków czyszczących. Nie używać produktów ściernych, myjek do szorowania, rozpuszczalników ani metalowych przedmiotów.
- Jeśli urządzenie będzie pozostawać puste przez długi czas, należy je wyłączyć, rozmrozić, wyczyścić, osuszyć i pozostawić otworzone drzwi, aby zapobiec rozwojowi pleśni wewnątrz urządzenia.

- W urządzeniu nie wolno przechowywać substancji wybuchowych, takich jak puszki aerozoli z łatwopalnym gazem pędym.
- Jeśli przewód zasilający uległ uszkodzeniu, należy zlecić jego wymianę producentowi urządzenia, autoryzowanemu centrum serwisowemu lub też innej kompetentnej osobie, aby uniknąć niebezpieczeństwa.

2. WSKAZÓWKI DOTYCZĄCE BEZPIECZEŃSTWA

2.1 Instalacja



OSTRZEŻENIE!

Urządzenie może zainstalować wyłącznie wykwalifikowana osoba.

- Usunąć wszystkie elementy opakowania.
- Nie instalować ani nie używać uszkodzonego urządzenia.
- Ze względów bezpieczeństwa nie należy uruchamiać urządzenia przed zainstalowaniem go w zabudowie.
- Należy postępować zgodnie z instrukcją instalacji dołączoną do urządzenia.
- Zachować ostrożność podczas przenoszenia urządzenia, ponieważ jest ono ciężkie. Należy zawsze stosować rękawice ochronne i mieć na stopach pełne obuwie.
- Zapewnić wokół urządzenia przepływ powietrza.
- Po zainstalowaniu nowego urządzenia lub zmianie kierunku otwierania jego drzwi należy odczekać co najmniej 4 godziny przed podłączeniem urządzenia do zasilania. Pozwala to na spłynięcie oleju do sprężarki.
- Przed wykonaniem jakichkolwiek czynności przy urządzeniu (np. przed zmianą kierunku otwierania drzwi) należy wyjąć wtyczkę przewodu zasilającego z gniazdka.
- Nie instalować urządzenia w pobliżu grzejników lub kuchenek, piekarników lub płyt grzejnych, chyba że w instrukcji instalacji określono inaczej.
- Nie narażać urządzenia na zamoczenie przez deszcz.

- Nie instalować urządzenia w miejscach narażonych na bezpośrednie działanie promieni słonecznych.
- Nie instalować urządzenia w miejscach, gdzie występuje zbyt duża wilgotność lub zbyt niska temperatura.
- Podczas przesuwania urządzenia należy je podnieść za przednią krawędź, aby uniknąć zarysowania podłogi.
- W urządzeniu znajduje się torebka ze środkiem pochłaniającym wilgoć. Nie wolno się nią bawić. Nie jest ona przeznaczona do spożycia. Należy ją niezwłocznie wyrzucić.

2.2 Podłączenie do sieci elektrycznej



OSTRZEŻENIE!

Występuje zagrożenie pożarem i porażeniem prądem elektrycznym.



OSTRZEŻENIE!

Ustawiając urządzenie, należy uważać, aby nie przycisnąć lub nie uszkodzić przewodu zasilającego.



OSTRZEŻENIE!

Nie stosować rozgałęźników ani przedłużaczy.

- Urządzenie musi być uziemione.
- Upewnić się, że parametry na tabliczce znamionowej odpowiadają parametrom znamionowym źródła zasilania.

- Należy używać wyłącznie prawidłowo zamontowanego gniazda elektrycznego z uziemieniem.
- Należy zwrócić uwagę, aby nie uszkodzić elementów elektrycznych (np. wtyczki, przewodu zasilającego, sprężarki). Jeśli wystąpi konieczność wymiany elementów elektrycznych, należy skontaktować się z autoryzowanym punktem serwisowym lub elektrykiem.
- Przewód zasilający powinien znajdować się poniżej wtyczki.
- Podłączyć wtyczkę do gniazda elektrycznego dopiero po zakończeniu instalacji. Należy zadbać o to, aby po zakończeniu instalacji urządzenia wtyczka przewodu zasilającego była łatwo dostępna.
- Odłączając urządzenie, nie należy ciągnąć za przewód zasilający. Należy zawsze ciągnąć za wtyczkę sieciową.
- Nie wolno dopuścić, aby gorące przedmioty dotykały plastikowych części urządzenia.
- Nie wkładać napojów bezalkoholowych do komory zamrażarki. W przeciwnym razie pojemniki na napoje znajdują się pod ciśnieniem.
- Nie przechowywać w urządzeniu łatwopalnych gazów i cieczy.
- Nie umieszczać produktów łatwopalnych ani przedmiotów nasączonych łatwopalnymi produktami w pobliżu lub na urządzeniu.
- Nie dotykać sprężarki ani skraplacza. Są gorące.
- Nie wyjmować ani nie dotykać przedmiotów z komory zamrażarki mokrymi lub wilgotnymi rękami.
- Nie zamrażać ponownie rozmrożonej żywności.
- Należy przestrzegać wskazówek dotyczących przechowywania mrożonej żywności, które znajdują się na jej opakowaniu.
- Przed umieszczeniem żywności w komorze zamrażarki należy ją owinąć dowolnym materiałem dopuszczonym do kontaktu z żywnością.

2.3 Sposób używania



OSTRZEŻENIE!

Niebezpieczeństwo odniesienia obrażeń ciała, oparzenia, porażenia prądem lub pożaru.



Urządzenie zawiera palny gaz – izobutan (R600a) – który jest gazem ziemnym, spełniającym wymogi dotyczące ochrony środowiska. Należy zachować ostrożność, aby nie uszkodzić układu chłodniczego zawierającego izobutan.

- Nie zmieniać parametrów technicznych urządzenia.
- Jakiegokolwiek użycie urządzenia do zabudowy jako urządzenia wolnostojącego jest surowo zabronione.
- Nie wkładać do urządzenia urządzeń elektrycznych (np. maszynek do lodów), chyba że dopuszcza to ich producent.
- Jeśli dojdzie do uszkodzenia obiegu czynnika chłodniczego, należy upewnić się, że w pomieszczeniu nie ma płomieni ani źródeł zapłonu. Przewietrzyć pomieszczenie.

2.4 Oświetlenie wewnętrzne



OSTRZEŻENIE!

Zagrożenie porażeniem prądem.

- Ten produkt zawiera jedno lub więcej źródeł światła o klasie efektywności energetycznej G.
- Informacja dotycząca oświetlenia w urządzeniu i elementów oświetleniowych sprzedawanych osobno jako części zamienne: Zastosowane elementy oświetleniowe są przystosowane do pracy w wymagających warunkach fizycznych (temperatura, drgania, wilgotność) w urządzeniach domowych lub są przeznaczone do sygnalizacji stanu działania urządzenia. Nie są one przeznaczone do innych zastosowań i nie nadają się do oświetlania pomieszczeń domowych.

2.5 Konserwacja i czyszczenie



OSTRZEŻENIE!

Zagrożenie odniesieniem obrażeń lub uszkodzeniem urządzenia.

- Przed przystąpieniem do konserwacji należy wyłączyć urządzenie i wyjąć wtyczkę przewodu zasilającego z gniazda elektrycznego.
- W układzie chłodniczym urządzenia znajdują się związki węglowodorowe. Konserwacją i napełnianiem układu chłodniczego może zajmować się wyłącznie wykwalifikowana osoba.
- Regularnie sprawdzać odpływ skroplin w urządzeniu i w razie potrzeby oczyszczać go. Gdy odpływ zablokuje się, na dnie urządzenia zbiera się woda.

2.6 Serwis

- Aby naprawić urządzenie, należy skontaktować się z autoryzowanym centrum serwisowym. Należy stosować wyłącznie oryginalne części zamienne.
- Należy pamiętać, że samodzielna lub nieprofesjonalna naprawa może mieć wpływ na bezpieczeństwo oraz spowodować utratę gwarancji.
- Następujące części zamienne będą dostępne przez 7 lat po zakończeniu produkcji modelu: termostaty, czujniki

temperatury, układy elektroniczne, źródła światła, uchwyty drzwi, zawiasy drzwi, półki i kosze. Niektóre z tych części zamiennych będą dostępne wyłącznie dla profesjonalnych punktów serwisowych i nie wszystkie części zamienne są odpowiednie do wszystkich modeli.

- Uszczelki do drzwi będą dostępne przez 10 lat po wycofaniu modelu z eksploatacji.

2.7 Utylizacja



OSTRZEŻENIE!

Zagrożenie odniesieniem obrażeń lub uduszeniem.

- Odłączyć urządzenie od źródła zasilania.
- Odciąć i wyrzucić przewód zasilający.
- Wymontować drzwi, aby uniemożliwić zamknięcie się dziecka lub zwierzęcia wewnątrz urządzenia.
- Czynniki w układzie chłodniczym i materiały izolacyjne zastosowane w tym urządzeniu nie stanowią zagrożenia dla warstwy ozonowej.
- Pianka izolacyjna zawiera łatwopalny gaz. Aby uzyskać informacje dotyczące prawidłowej utylizacji urządzenia, należy skontaktować się z lokalnymi władzami.
- Należy uważać, aby nie uszkodzić układu chłodniczego w pobliżu wymiennika ciepła.

3. INSTALACJA



OSTRZEŻENIE!

Patrz rozdziały dotyczące bezpieczeństwa.



OSTRZEŻENIE!

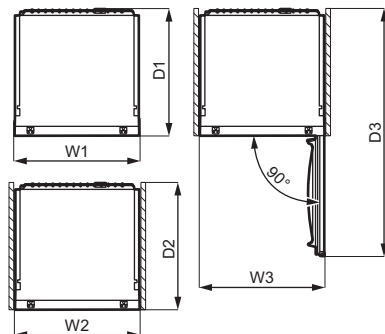
Aby zainstalować urządzenie, należy zapoznać się z instrukcją instalacji.



OSTRZEŻENIE!

Przymocować urządzenie zgodnie z instrukcją instalacji, aby uniknąć zagrożenia związanego z jego niestabilnością.

3.1 Wymiary



Całkowite wymiary ¹		
H1	mm	1884
W1	mm	546
D1	mm	549

¹ wysokość, szerokość i głębokość urządzenia bez uchwytu

Wymagana przestrzeń ²		
H2 (A+B)	mm	1936
W2	mm	546
D2	mm	551
A	mm	1894
B	mm	36

² wysokość, szerokość i głębokość urządzenia wraz z uchwytem oraz przestrzenią niezbędną do swobodnego obiegu powietrza chłodzącego

Całkowita wymagana przestrzeń ³		
H3 (A+B)	mm	1936
W3	mm	546
D3	mm	1068

³ wysokość, szerokość i głębokość urządzenia wraz z uchwytem, przestrzenią niezbędną do swobodnego obiegu powietrza chłodzącego oraz przestrzenią niezbędną do otwarcia drzwi pod minimalnym kątem umożliwiającym wyjęcie całego wyposażenia wnętrza

3.2 Lokalizacja

Aby zapewnić optymalne działanie urządzenia, nie należy instalować urządzenia w miejscu narażonym na bezpośrednie działanie promieni słonecznych. Nie instalować urządzenia w pobliżu grzejników lub kucharek, piekarników lub płyt grzewczych, chyba że w instrukcji instalacji określono inaczej.

Zapewnić swobodny przepływ powietrza za urządzeniem.

Urządzenie to powinno być zainstalowane w suchym, dobrze wietrzonym pomieszczeniu.

Urządzenie jest przeznaczone do eksploatacji w temperaturze otoczenia od 10°C do 43°C.

- i** Prawidłowe działanie urządzenia można zagwarantować tylko w określonym zakresie temperatury.
- i** W razie wątpliwości dotyczących miejsca instalacji urządzenia należy skontaktować się z dostawcą, działem obsługi klienta lub najbliższym autoryzowanym centrum serwisowym.
- i** Należy zapewnić możliwość odłączenia urządzenia od źródła zasilania. Dlatego po zainstalowaniu urządzenia musi być łatwy dostęp do wtyczki.

3.3 Podłączenie do sieci elektrycznej

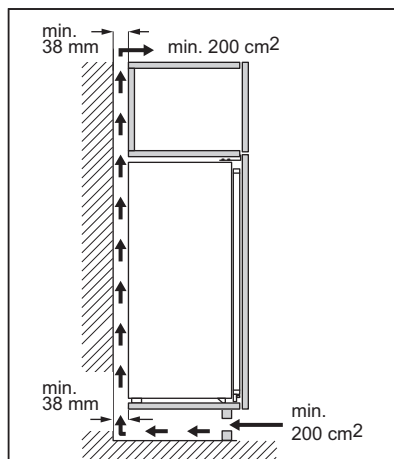
- Przed podłączeniem urządzenia do gniazdka należy sprawdzić, czy napięcie oraz częstotliwość nadają się do tabliczki znamionowej odpowiadają napięciu w sieci domowej.
- Urządzenie musi być uziemione. Wtyczka przewodu zasilającego jest w tym celu wyposażona w specjalny styk. Jeśli gniazdko nie ma wyprowadzonego uziemienia, urządzenie należy podłączyć do

oddzielnego uziemienia zgodnie z aktualnymi przepisami po konsultacji z wykwalifikowanym elektrykiem.

- Producent nie ponosi żadnej odpowiedzialności, gdy użytkownik nie przestrzega zaleceń bezpieczeństwa.
- Urządzenie spełnia wymogi dyrektyw EWG.

3.4 Wymagania dotyczące wentylacji

Niezbędny jest wystarczający przepływ powietrza za urządzeniem.



UWAGA!

Przed zainstalowaniem urządzenia należy zapoznać się z instrukcją instalacji.

3.5 Zmiana kierunku otwierania drzwi

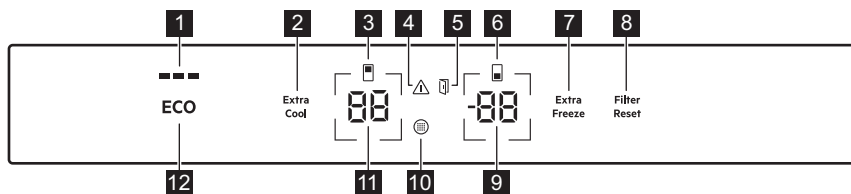
Należy zapoznać się z oddzielnym dokumentem zawierającym wskazówki dotyczące instalacji i zmiany kierunku otwierania drzwi.



UWAGA!

Na każdym etapie procedury zmiany kierunku otwierania drzwi należy zabezpieczyć je przez zarysowaniem, używając odpowiednio wytrzymałego materiału.

4. PANEL STEROWANIA



- 1 Wskaźnik ECOMETER
- 2 Przycisk / wskaźnik Extra Cool
- 3 Wskaźnik komory chłodziarki
- 4 Wskaźnik alarmu
- 5 Wskaźnik alarmu otwartych drzwi
- 6 Wskaźnik komory zamrażarki
- 7 Przycisk / wskaźnik Extra Freeze
- 8 Przycisk / wskaźnik alarmu Filter Reset
- 9 Przycisk / wskaźnik temperatury zamrażarki
- 10 Wskaźnik konieczności wymiany filtra powietrza
- 11 Przycisk / wskaźnik temperatury chłodziarki
- 12 Przycisk ECO

4.1 Włączanie

Podłączyć wtyczkę zasilania do gniazda sieci elektrycznej.

Aby ustawić inną temperaturę, patrz „Regulacja temperatury”.

Jeśli na wyświetlaczu pojawi się **dE on**, patrz „Rozwiązywanie problemów”.

4.2 Wyłączanie

1. Nacisnąć i przytrzymać przez 5 s jednocześnie przyciski regulacji temperatury chłodziarki i zamrażarki.

Na wyświetlaczu miga **OF**.

2. Po wyłączeniu urządzenia na wyświetlaczu pojawi się wskazanie **OF**.

3. Wyjąć wtyczkę z gniazda zasilania.

4.3 Regulacja temperatury

Temperatura może mieścić się w zakresie od -15°C do -24°C dla zamrażarki i od 2°C do 8°C dla chłodziarki.

Użyj przycisków regulacji temperatury, aby ustawić temperaturę urządzenia.

Zalecane ustawienie temperatury:

- $+4^{\circ}\text{C}$ dla chłodziarki
- -18°C dla zamrażarki

Zalecaną temperaturę można ustawić ręcznie za pomocą przycisków regulacji temperatury lub poprzez włączenie Funkcja ECO. Więcej informacji można znaleźć w punkcie „Funkcja ECO”

Wskaźniki temperatury wskażą ustawioną temperaturę.



Ustawiona temperatura zostanie osiągnięta w ciągu 24 godzin.
Po awarii zasilania urządzenie powraca do ustawionej temperatury.

4.4 Wyłączanie chłodziarki

Możliwe jest wyłączenie samej komory chłodziarki i pozostawienie komory zamrażarki włączonej.

1. Nacisnąć i przytrzymać przez 5 sekund przycisk regulacji temperatury chłodziarki.

Na wyświetlaczu miga **OF**.

2. Po wyłączeniu komory chłodziarki na wyświetlaczu pojawi się wskazanie **OF**.


4.5 Włączanie chłodziarki

Włączanie chłodziarki:

1. Naciśnij i przytrzymaj przez 5 sekund przycisk regulacji temperatury chłodziarki.

Na wyświetlaczu miga .

2. Komora chłodziarki jest włączona i przywracana jest wcześniej ustawiona temperatura.


 Aby wyregulować temperaturę, patrz „Regulacja temperatury”.

4.6 Wyłączenie zamrażarki

Możliwe jest wyłączenie tylko komory zamrażarki i pozostawienie komory chłodziarki włączonej.

1. Nacisnąć i przytrzymać przez 5 sekund przycisk regulacji temperatury zamrażarki.

Na wyświetlaczu miga .

2. Po wyłączeniu komory zamrażarki na wyświetlaczu pojawi się wskazanie .


4.7 Włączanie zamrażarki

Aby włączyć komorę zamrażarki:

1. Nacisnąć i przytrzymać przez 5 sekund przycisk regulacji temperatury zamrażarki.


Na wyświetlaczu miga .

2. Komora zamrażarki jest włączona i przywracana jest wcześniej ustawiona temperatura.


 Aby wyregulować temperaturę, patrz „Regulacja temperatury”.


4.8 MultiSwitch


Dzięki funkcji MultiSwitch można przekształcić komorę zamrażarki w chłodziarkę, aby zwiększyć jej pojemność.


 Przed włączeniem funkcji MultiSwitch należy wyjąć zamrożoną żywność z komory zamrażarki, aby uniknąć przypadkowego rozmrożenia.

Aby przekształcić komorę zamrażarki w chłodziarkę:

1. Dotknąć kilkakrotnie przycisku regulacji temperatury zamrażarki, aż na wyświetlaczu pojawi się wskazanie .

Wskazanie  zacznie migać.

2. Nacisnąć  ciągu kolejnych 7 sekund. Jeśli w tym czasie nie zostanie naciśnięty przycisk, komora zamrażarki nie przekształci się w komorę chłodziarki.
3. Wskaźnik temperatury zamrażarki wskazuje temperaturę w komorze MultiSwitch (4°C)


 Po 24 godz komora MultiSwitch osiągnie ustawioną temperaturę. Przed użyciem należy odczekać, aż komora MultiSwitch osiągnie ustawioną temperaturę.

Gdy funkcja MultiSwitch jest włączona:

- Alarm wysokiej temperatury jest wyłączony
- nie można włączyć funkcji Extra Freeze.


Funkcja MultiSwitch wyłącza się po wyłączeniu urządzenia.


Funkcja MultiSwitch zostanie wznowiona po przywróceniu zasilania po awarii.

 Przed wyłączeniem funkcji MultiSwitch należy wyjąć żywność z komory MultiSwitch, aby uniknąć zamrożenia świeżej żywności.

Aby przekształcić komorę MultiSwitch z powrotem w zamrażarkę:

1. Nacisnąć przycisk regulacji temperatury zamrażarki.

Wskazanie  zacznie migać.

2. Nacisnąć  ciągu kolejnych 7 sekund. Jeśli w tym czasie nie zostanie naciśnięty przycisk, komora MultiSwitch nie przekształci się z powrotem w komorę zamrażarki.

3. Wskaźnik temperatury zamrażarki wskazuje temperaturę w komorze zamrażarki.

i Po 24 godz komora MultiSwitch osiągnie ustawioną temperaturę. Przed użyciem należy odczekać, aż komora MultiSwitch osiągnie ustawioną temperaturę.

Po upływie Alarm wysokiej temperatury godzin od wyłączenia funkcji MultiSwitch urządzenie wznowi pracę.

4.9 Funkcja ECO

Funkcja ECO umożliwia ustawienie optymalnej temperatury, aby zapewnić przechowywanie żywności jednocześnie ograniczając zużycie energii.

1. Aby włączyć funkcję, należy nacisnąć przycisk ECO.

Temperatura chłodziarki jest ustawiona na +4°C, a zamrażarki na -18°C.

2. Aby wyłączyć tę funkcję, należy ponownie nacisnąć przycisk ECO lub wybrać inne ustawienie temperatury (patrz „Regulacja temperatury”).

Po wyłączeniu funkcji ECO temperatura chłodziarki zostaje ustawiona na +2°C, a zamrażarki na -20°C.

i Gdy funkcja ECO jest aktywna, nie można włączyć funkcji Extra Cool. Wskaźnik ECOMETER informuje o aktualnym zużyciu energii przez urządzenie. Trzy w pełni podświetlone paski oznaczają najbardziej energooszczędną konfigurację.

4.10 Funkcja Extra Cool

Funkcja Extra Cool umożliwia szybkie schładzanie dużych ilości ciepłej żywności, na przykład po zrobieniu zakupów spożywczych, bez ogrzewania produktów przechowywanych już w komorze chłodziarki.

Aby włączyć funkcję, należy nacisnąć przycisk Extra Cool.

Zaświeci się wskaźnik Extra Cool. Na czas działania funkcji samoczynnie włączy się wentylator.

Ta funkcja wyłącza się automatycznie. Gdy funkcja jest wyłączona, wskaźnik Extra Cool gaśnie.

Naciśnij przycisk Extra Cool, aby wyłączyć funkcję Extra Cool przed jej automatycznym wyłączeniem.

i Aby ustawić inną temperaturę chłodziarki, należy wyłączyć funkcję Extra Cool i zapoznać się z punktem „Regulacja temperatury”.

4.11 Funkcja Extra Freeze

Funkcja Extra Freeze służy do wykonywania sekwencyjnego zamrażania wstępnego i szybkiego zamrażania w komorze zamrażarki. Przyspiesza ona zamrażanie świeżej żywności i jednocześnie chroni przechowywane produkty przed niepożądanym ogrzaniem.

i W celu zamrożenia świeżej żywności należy włączyć funkcję Extra Freeze co najmniej 24 godziny przed umieszczeniem żywności przeznaczonej do wstępnego zamrożenia.

Aby włączyć tę funkcję, należy nacisnąć przycisk Extra Freeze.

Zaświeci się wskaźnik Extra Freeze. Funkcja Extra Freeze wyłącza się automatycznie po 52 godzinach.

Naciśnij przycisk Extra Freeze, aby wyłączyć funkcję Extra Freeze przed jej automatycznym wyłączeniem.

4.12 Alarm wysokiej temperatury

Gdy temperatura w komorze zamrażarki wzrośnie (np. z powodu awarii zasilania), zacznie migać wskaźnik alarmu, wskaźnik temperatury zamrażarki pokaże wskazanie H° i zacznie migać oraz włączy się sygnał dźwiękowy.

Aby wyłączyć alarm, należy nacisnąć przycisk regulacji temperatury zamrażarki.

Wskaźnik alarmu i sygnał dźwiękowy wyłączą się. Wskaźnik temperatury zamrażarki będzie pokazywać wskazanie H° przez 5 sekund, a następnie ponownie wskaże temperaturę zamrażarki.

i Alarm włącza się ponownie po upływie godziny od wyłączenia do momentu przywrócenia normalnych warunków.

Jeśli nie zostanie naciśnięty żaden przycisk, sygnał dźwiękowy wyłączy się samoczynnie po upływie ok. godziny.

4.13 Alarm otwartych drzwi

Jeśli drzwi chłodziarki pozostaną otwarte przez około 5 minut lub jeśli drzwi zamrażarki pozostaną otwarte przez około 80 sekund, rozlegnie się sygnał dźwiękowy i włączy się wskaźnik alarmu otworzonych drzwi. Wewnętrzna lampka chłodziarki może również zacząć migać.

Alarm wyłącza się po zamknięciu drzwi. Naciśnij dowolny przycisk, aby wyłączyć sygnał dźwiękowy oraz miganie wewnętrznej oświetlenia chłodziarki.

i Jeśli nie zostanie naciśnięty żaden przycisk, sygnał dźwiękowy wyłączy się samoczynnie po upływie ok. godziny.

4.14 Wskaźnik konieczności wymiany filtra powietrza

Gdy filtr powietrza utraci ważność i wymaga wymiany, włączają się Wskaźnik konieczności wymiany filtra powietrza i Filter Reset wskaźnik alarmu.

Instrukcje dotyczące wymiany znajdują się w rozdziale „Pielęgnacja i czyszczenie” w sekcji „Montaż i wymiana filtra CleanAir+”.

Po wymianie filtra nacisnąć przycisk Filter Reset alarmu, aby wyłączyć alarm.

4.15 Tryb Ustawień

Tryb ustawień umożliwia:

- Włączenie lub wyłączenie wskaźnika ECOMETER
- Włączenie lub wyłączenie sygnału dźwiękowego przycisków
- Zmianę jednostek temperatury z °C na °F
- Włącza się lub wyłącza tryb Rest
- Włącza się lub wyłącza tryb Sabbath
- Zerowanie panelu sterowania do ustawień fabrycznych

Włączanie trybu Ustawień

Aby włączyć tryb Ustawień:

1. Nacisnąć i przez około 3 sekundy przytrzymać przycisk ECO. Gdy tryb Ustawień się włącza, na wyświetlaczu miga **SE EE**.
2. Po włączeniu trybu Ustawienia na wyświetlaczu pojawi się wskazanie **PE On**.

Aby wyłączyć tryb Ustawień, należy nacisnąć i przez około 3 sekundy przytrzymać przycisk ECO.

Tryb Ustawień wyłącza się automatycznie, jeśli przez 60 sekund użytkownik nie wykona żadnej operacji na panelu sterowania.

Poruszanie się po trybie Ustawienia

1. Włączyć tryb Ustawienia (patrz „Włączanie trybu Ustawień”). Na wyświetlaczu pojawi się **PE On**.
2. Dotknąć przycisk temperatury chłodziarki (po lewej), aby zmienić parametr. Dotknąć przycisk temperatury zamrażarki (po prawej), aby zmienić wartość parametru.

Ekran	Parametry domyślne
PE On	Wskaźnik ECOMETER
EE On	Sygnał dźwiękowy przycisku
CF °C	Jednostki temperatury

Ekran	Parametry domyślne
5b 0F	Tryb Sabbath
r n 0F	Tryb Rest
F5 03	Ustawienia fabryczne

ECOMETER Wskaźnik

Aby włączyć lub wyłączyć ECOMETER :

1. Włączyć tryb Ustawienia (patrz „Włączanie trybu Ustawień”).
Na wyświetlaczu pojawi się PE 0n.
2. Kilkakrotnie dotknąć 0n. Wskaźnik będzie wyświetlał, odpowiednio, 0n dla włączonego lub 0F dla wyłączonego wskaźnika ECOMETER .
3. Nacisnąć i przez około 3 sekundy przytrzymać przycisk ECO, aby wyjść z trybu Ustawień.

Sygnal dźwiękowy przycisku

Dźwięki przycisków można włączyć lub wyłączyć w trybie Ustawień. Aby włączyć lub wyłączyć dźwięki przycisków:

1. Włączyć tryb Ustawienia (patrz „Włączanie trybu Ustawień”).
Na wyświetlaczu pojawi się PE 0n.
2. Kilkakrotnie dotykać PE, aż pojawi się 65. Dotknąć 0n, aby włączyć lub wyłączyć dźwięki. Wskaźnik zmieni się na 0n dla dźwięków włączonych lub 0F dla wyłączonych.
3. Nacisnąć i przez około 3 sekundy przytrzymać przycisk ECO, aby wyjść z trybu Ustawień.

Jednostki temperatury

W trybie Ustawień można zmienić jednostkę temperatury wyświetlaną na panelu sterowania ze stopni Celsjusza na stopnie Fahrenheita. Aby zmienić jednostkę temperatury:

1. Włączyć tryb Ustawienia (patrz „Włączanie trybu Ustawień”).
Na wyświetlaczu pojawi się PE 0n.

2. Kilkakrotnie dotykać PE, aż pojawią się CF i 0C. Dotknąć wskaźnik pokazujący jednostkę, aby wybrać pomiędzy 0C dla stopni Celsjusza lub 0F dla stopni Fahrenheita.
3. Nacisnąć i przez około 3 sekundy przytrzymać przycisk ECO, aby wyjść z trybu Ustawień.

Rest tryb

Tryb Rest zapewnia przechowywanie żywności jednocześnie ograniczając zużycie energii w okresach, gdy urządzenie nie jest użytkowane przez dłuższy czas.

Aby włączyć tryb Rest:

1. Włączyć tryb Ustawienia (patrz „Włączanie trybu Ustawień”).
Na wyświetlaczu pojawi się PE 0n.
2. Dotknąć kilkakrotnie PE, aż pojawi się wskazanie r n i 0F. Dotknąć 0F, aby włączyć lub wyłączyć tryb Rest.
Wskaźnik zmieni się na 0n w przypadku włączenia trybu lub 0F w przypadku wyłączenia trybu Rest.
3. Nacisnąć i przez około 3 sekundy przytrzymać przycisk ECO, aby wyjść z trybu Ustawień.

Tryb Rest włącza się po 3 dniach, gdy nie ma interakcji z urządzeniem.

Tryb Rest wyłącza się automatycznie po każdej interakcji z urządzeniem.

Tryb Rest zostanie wznowiony po przywróceniu zasilania po awarii.

Sabbath tryb

Tryb Sabbath wyłącza niektóre funkcje urządzenia zgodnie z cotygodniowym świętem Szabas i innymi świętami religijnymi.

W tym trybie:

- wszystkie przyciski pozostają zablokowane oprócz kombinacji przycisków niezbędnych do wyłączenia trybu
- dźwięk jest wyciszony, z wyjątkiem dźwięku Alarm wysokiej temperatury,
- na wyświetlaczu nie będą widoczne żadne wskaźniki alarmów z wyjątkiem Alarm wysokiej temperatury,

Aby włączyć tryb Sabbath:

1. Włączyć tryb Ustawienia (patrz „Włączanie trybu Ustawień”).
Na wyświetlaczu pojawi się **PE On**.
2. Dotknąć kilkakrotnie **PE**, aż pojawi się wskazanie **Sb** i **OF**. Dotknąć **OF**, aby włączyć lub wyłączyć tryb Sabbath. Wskaźnik zmieni się na **On** w przypadku włączenia trybu lub **OF** w przypadku wyłączenia trybu Sabbath.
3. Nacisnąć i przez około 3 sekundy przytrzymać przycisk ECO, aby wyjść z trybu Ustawień.

Po włączeniu trybu Sabbath na wyświetlaczu pojawią się wskazania ECO i **Sb**. Dostęp do innych ustawień pozostanie zablokowany.

Nacisnąć i przytrzymać przycisk ECO przez około 3 sekundy, aby wyłączyć tryb Sabbath.

Ustawienia fabryczne

Funkcja ta przywraca każde ustawienie do domyślnych ustawień fabrycznych. Aby przywrócić domyślne ustawienia fabryczne:

1. Włączyć tryb Ustawienia (patrz „Włączanie trybu Ustawień”).
Na wyświetlaczu pojawi się **PE On**.
2. Kilkakrotnie dotknąć **PE**, aż pojawią się **FS** i **03**. Kilkakrotnie dotknąć **03**, aż pojawi się **On**.
On zmienia się w migające **FS** a następnie w ciągłe **03**, co oznacza, że ustawienia fabryczne zostały przywrócone.
3. Nacisnąć i przez około 3 sekundy przytrzymać przycisk ECO, aby wyjść z trybu Ustawień.

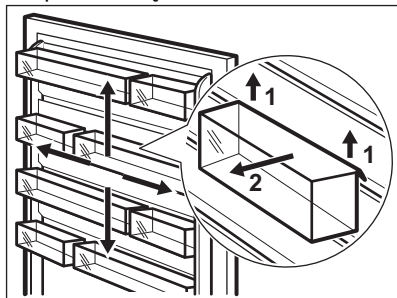
5. CODZIENNE UŻYTKOWANIE

5.1 Rozmieszczanie półek na drzwiach

Drzwi urządzenia wyposażono w prowadnice umożliwiające rozmieszczenie półek/pojemników na drzwiach według własnych preferencji.

Aby zmienić położenie półek/pojemników na drzwiach:

1. Stopniowo unieść półkę/pojemnik w kierunku wskazywanym przez strzałki w celu wyjęcia.
2. Umieścić półkę/pojemnik w żądanym położeniu i delikatnie wsunąć w prowadnicę.



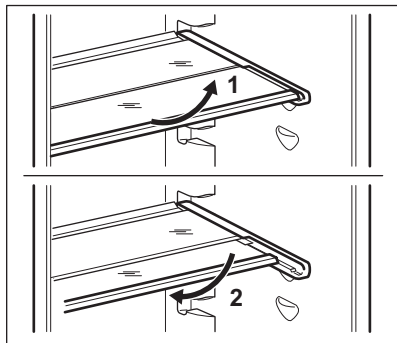
5.2 Zmiana położenia półek

Ściany komory chłodziarki wyposażono w kilka prowadnic umożliwiających umieszczenie półek zgodnie z bieżącymi potrzebami.

Urządzenie wyposażono również w półkę składającą się z dwóch części. Przednią część półki można umieścić pod drugą, aby lepiej wykorzystać miejsce.

Aby złożyć półkę:

1. Ostrożnie wyjąć przednią część.
2. Wsunąć ją w dolną prowadnicę pod drugą częścią.



- i** Nie wolno wyjmować szklanej półki z nad szuflady na warzywa, ponieważ zapewnia ona odpowiedni obieg powietrza.

5.3 Szuflada GreenZone

W dolnej części komory chłodziarki znajduje się wysuwana szuflada.

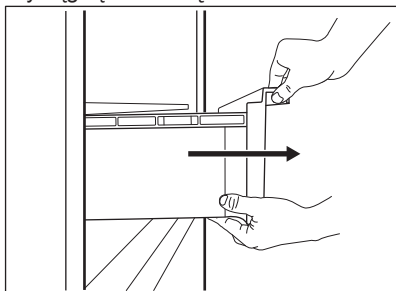
Szklaną półkę GreenZone wyposażono w rozwiązanie do regulowania szczelności, zapewniające optymalną wilgotność wewnątrz szuflady.

5.4 Wyjmowanie szuflady GreenZone

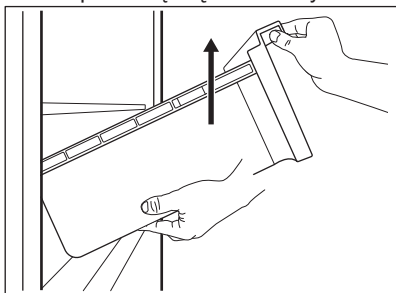
- i** Zaleca się opróżnienie szuflady przed jej wyjęciem z chłodziarki.

Wyciąganie szuflady:

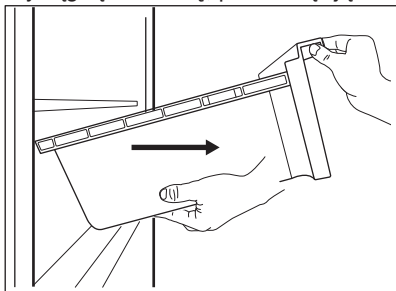
1. Wyciągnąć szufladę z chłodziarki.



2. Unieść przednią część szuflady.

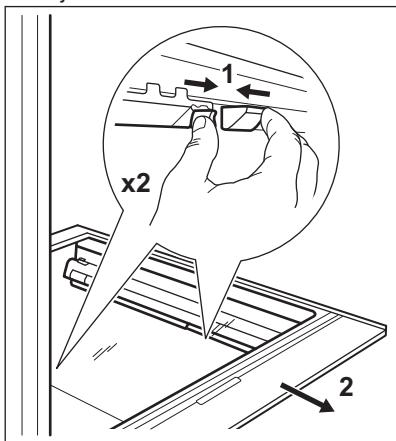


3. Wyciągnąć szufladę, podnosząc ją.

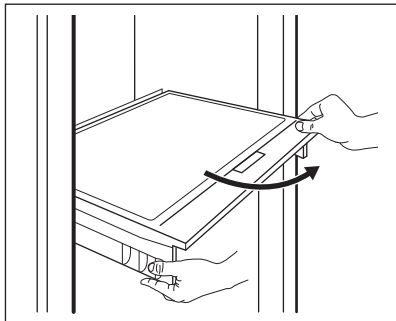


Aby zdjąć szklaną pokrywę szuflady GreenZone:

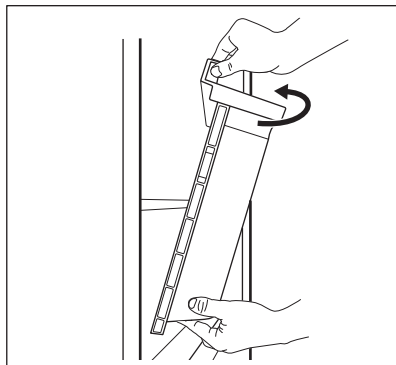
1. Odblokować uchwyt boczny z obu stron jednocześnie.



2. Pociągnij wspornik szklanej półki do siebie.



3. Unieść i obrócić szufladę, aby wyjąć ją z urządzenia.

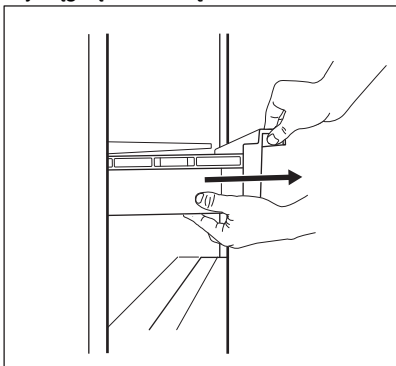


5.5 Wymywanie ExtraChill

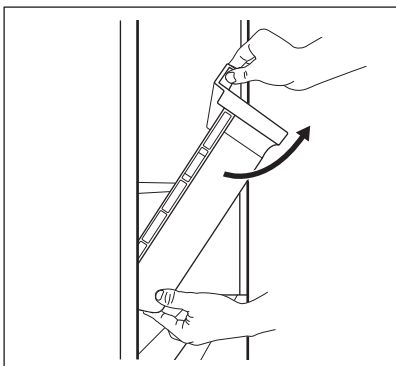
Nad szufladą GreenZone znajduje się inna szuflada.

Wyciąganie szuflady:

1. Wyciągnąć szufladę z chłodziarki.

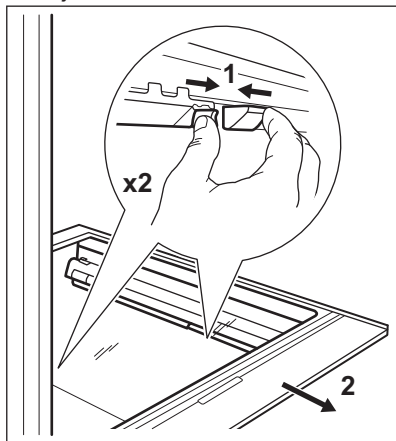


2. Unieść przednią część szuflady.

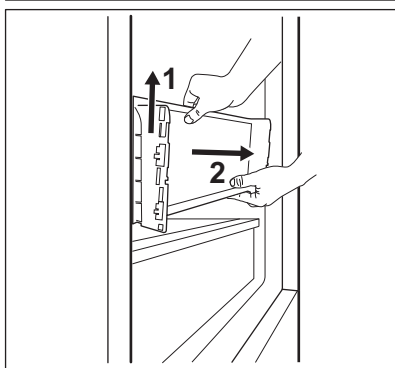
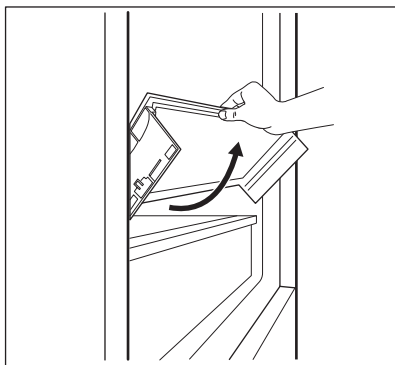


Aby zdjąć szklaną pokrywę szuflady ExtraZone:

1. Odblokować uchwyt boczny z obu stron jednocześnie.



2. Pociągnij wspornik szklanej półki do siebie.

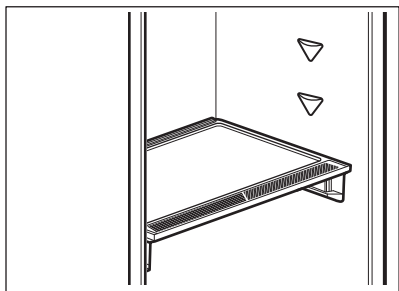


5.6 Kontrola wilgotności

Szklana półka szuflady GreenZone jest wyposażona w urządzenie, które reguluje jej szczelność i zapewnia optymalną wilgotność wewnątrz szuflady.

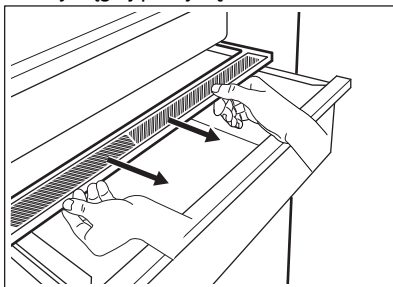


Nie kłaść produktów spożywczych na urządzeniu do regulacji wilgotności.

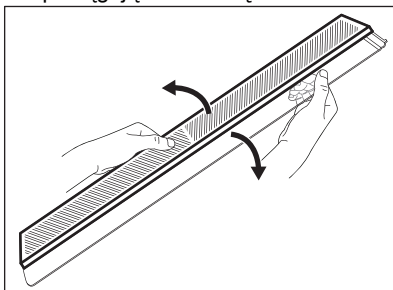


Aby wyjąć urządzenie do kontroli wilgotności:

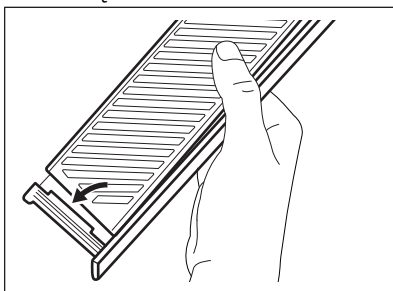
1. Otwórz szufladę pod szklaną półką i wyciągnij pokrywę.



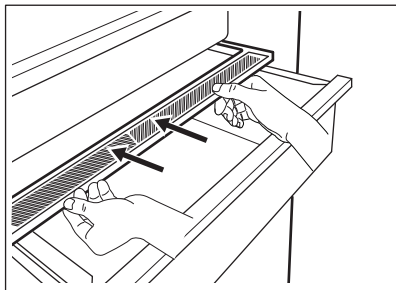
2. Jeśli konieczna jest wymiana białej membrany urządzenia, należy chwycić urządzenie pośrodku i oddzielić membranę od osłony, pociągając za osłonę.



3. Zamontuj nową membranę w osłonie, wciskając krawędź membrany w osłonę.



4. Ponownie zamontuj urządzenie do kontroli wilgotności na szufladzie.

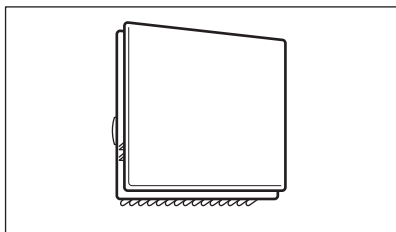


- i** W zależności od ilości i stanu owoców i warzyw przechowywanych w szufladzie GreenZone może dojść do skroplenia się pary wodnej. W takim przypadku należy usunąć skropliny za pomocą miękkiej ściereczki.

5.7 MULTIFLOW

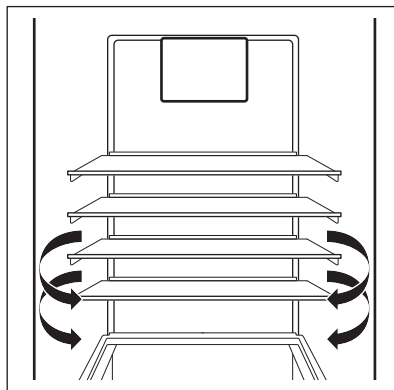
Komorę chłodziarki wyposażono w urządzenie MULTIFLOW umożliwiające szybkie i skuteczniejsze chłodzenie żywności oraz utrzymywanie bardziej jednolitej temperatury w każdej części komory chłodziarki.

W razie potrzeby urządzenie włącza się automatycznie.



MULTIFLOW działa tylko, gdy zamknięte są drzwi.

- i** Aby zapewnić lepsze chłodzenie, nie blokować otworów wentylacyjnych.



- i** Nie zdejmować panelu MULTIFLOW. Urządzenia nie wolno czyścić myjką parową ani wodą pod ciśnieniem. Instrukcje dotyczące czyszczenia można znaleźć w rozdziale „Pielęgnacja i czyszczenie”.

5.8 Filtr CleanAir+

W urządzeniu znajduje się filtr węglowy CleanAir+.

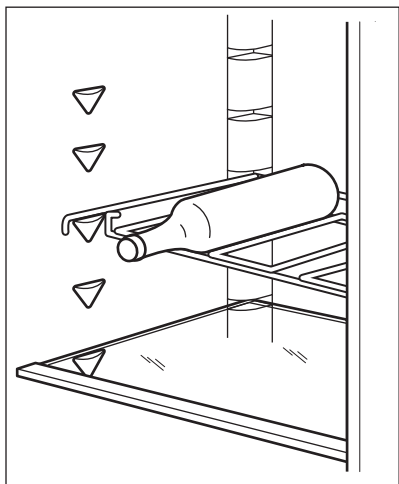
Filtr oczyszcza powietrze w komorze chłodziarki z niepożądanych zapachów, podnosząc jakość przechowywania żywności.

Po dostarczeniu filtr i jego plastikowa obudowa znajdują się w plastikowej torebce z pozostałymi akcesoriami (instrukcja instalacji znajduje się w sekcji „{9}” w rozdziale „{10}”).

5.9 Półka na butelki

Układać butelki (szyjkami do przodu) na odpowiednio ustawionej półce.

- i** Na półce należy umieszczać wyłącznie zamknięte butelki.



5.10 Zamrażanie świeżej żywności

Komorza zamrażarki jest przeznaczona do długotrwałego zamrażania świeżej żywności oraz przechowywania zamrożonej i głęboko zamrożonej żywności.

W celu zamrożenia świeżej żywności, należy włączyć funkcję Extra Freeze co najmniej 24 godziny przed umieszczeniem żywności przeznaczonej do zamrożenia w komorze zamrażarki.

Przechowywać świeżą żywność rozłożoną równomiernie w pierwszej komorze lub szufladzie od góry.

Maksymalna ilość żywności, jaką można zamrozić w ciągu 24 godzin bez dodawania kolejnych porcji świeżej żywności, jest podana na tabliczce znamionowej (naklejce znajdującej się wewnątrz urządzenia).

Po zakończeniu procesu zamrażania urządzenie automatycznie powróci do poprzedniego ustawienia temperatury (patrz „Funkcja Extra Freeze”).

Więcej informacji można znaleźć w sekcji „Wskazówki dotyczące zamrażania”.

5.11 Przechowywanie zamrożonej żywności

Przy pierwszym uruchomieniu lub po dłuższym okresie wyłączenia należy włączyć urządzenie oraz funkcję Extra Freeze i odczekać co najmniej 3 godziny przed umieszczeniem produktów w komorze.

Szuflady zamrażarki umożliwiają szybkie i łatwe znajdowanie potrzebnych produktów.

Aby przechować większą ilość żywności, należy wyjąć wszystkie szuflady i umieścić produkty na półkach.

Należy zachować co najmniej 15 mm wolnej przestrzeni między drzwiami a żywnością.



UWAGA!

Jeżeli dojdzie do przypadkowego rozmrożenia żywności, np. na skutek awarii zasilania, która trwała dłużej, niż podano na tabliczce znamionowej dla parametru „czas utrzymywania temperatury bez zasilania”, należy szybko spożyć rozmrożoną żywność lub niezwłocznie ją ugotować, schłodzić i ponownie zamrozić. Patrz punkt „Alarm wysokiej temperatury”.

5.12 Rozmrażanie

Żywność zamrożoną lub głęboko zamrożoną można przed spożyciem rozmrozić w chłodziarce lub, po umieszczeniu w foliowej torbie, w zimnej wodzie.

Wybór metody zależy od wolnego czasu i rodzaju żywności. Niewielkie porcje można gotować bez uprzedniego rozmrażania.

5.13 Wytwarzanie lodu

Urządzenie wyposażono w jeden lub dwa pojemniki do wytwarzania lodu.



Do wyjmowania pojemników z zamrażarki nie należy używać metalowych narzędzi.

1. Napełnić pojemniki wodą.
2. Włożyć pojemniki na lód do komory zamrażarki.

6. WSKAZÓWKI I PORADY

6.1 Wskazówki dotyczące oszczędzania energii


- Zamrażarka: Wewnętrzna konfiguracja urządzenia została tak dobrana, aby zapewniać najbardziej efektywne zużycie energii.
- Chłodziarka: Aby zapewnić najbardziej efektywne zużycie energii, należy umieścić szuflady w dolnej części urządzenia i równomiernie rozmieścić półki. Umieszczenie pojemników na drzwiach nie ma wpływu na zużycie energii.
- Nie otwierać zbyt często drzwi urządzenia i nie zostawiać ich otwartych dłużej niż jest to konieczne.
- Zamrażarka: Im niższe ustawienie temperatury, tym większe zużycie energii.
- Chłodziarka: Aby oszczędzić energię, nie należy ustawiać zbyt niskiej temperatury, o ile nie jest to konieczne ze względu na właściwości przechowywanych produktów.
- Jeśli temperatura otoczenia jest wysoka, regulator temperatury jest ustawiony na niską temperaturę i urządzenie jest w pełni załadowane, sprężarka może pracować bez przerwy, co powoduje osadzanie się szronu lub lodu na parowniku. W takim przypadku należy ustawić regulator temperatury na wyższą temperaturę, aby umożliwić automatyczne odszranianie, jednocześnie oszczędzając energię.
- Zapewnić dobrą wentylację. Nie zakrywać kratki ani otworów wentylacyjnych.
- Upewnić się, że przechowywane produkty spożywcze umożliwiają przepływ powietrza przez specjalne otwory w tylnej części urządzenia.

6.2 Wskazówki dotyczące zamrażania

- Włącz funkcję Extra Freeze co najmniej 24 godziny przed umieszczeniem żywności w komorze zamrażarki.
- Przed zamrożeniem zapakować świeżą żywność w: folię aluminiową, folię lub woreczki plastikowe, szczelne pojemniki z pokrywą.
- W celu zapewnienia bardziej efektywnego zamrażania i rozmrażania należy podzielić żywność na małe porcje.
- Zaleca się umieszczać etykiety i daty na wszystkich zamrażanych produktach. Pomoże to rozpoznać produkty i je użyć, zanim się zepsują.
- Zamrażana żywność powinna być świeża, by zapewnić wysoką jakość jakością mrożonki. Zwłaszcza warzywa i owoce należy zamrażać wkrótce po zbiorze, aby zachować ich składniki odżywcze.
- Nie wolno zamrażać butelek ani puszek z napojami – zwłaszcza gazowanymi – ponieważ mogą wybuchnąć.
- Nie wkładać gorących potraw do zamrażarki. Przed umieszczeniem w komorze należy schłodzić je w temperaturze pokojowej.
- Nie należy umieszczać świeżej żywności bezpośrednio obok już zamrożonych produktów, aby uniknąć podniesienia ich temperatury. Umieszcza żywności o temperaturze pokojowej w części komory zamrażarki, gdzie nie jest przechowywana zamrożona żywność.
- Nie należy spożywać kostek lodu, lodów sorbetowych ani lodów na patyku bezpośrednio po ich wyjęciu z zamrażarki. Grozi to odmrożeniami.
- Nie wolno ponownie zamrażać rozmrożonej żywności. Jeśli żywność

uległa rozmrożeniu, należy ją ugotować, ostudzić, a następnie zamrozić.

6.3 Wskazówki dotyczące przechowywania zamrożonej żywności

- Komora zamrażarki jest oznaczona symbolem .
- Odpowiednie ustawienie temperatury, które zapewnia właściwe warunki do przechowywania zamrożonej żywności, to wartość niższa lub równa -18°C.
Wyższa temperatura wewnątrz urządzenia może prowadzić do skrócenia czasu przechowywania.
- Cała komora zamrażarki jest przystosowana do przechowywania zamrożonych produktów spożywczych.
- Należy pozostawić wystarczającą ilość wolnej przestrzeni wokół żywności, aby umożliwić swobodny obieg powietrza.
- Aby odpowiednio przechowywać żywność, należy sprawdzić na opakowaniu jej termin przydatności do spożycia.
- Ważne jest pakowanie żywności w taki sposób, aby chronić ją przed

wnikaniem do środka wody, wilgoci lub skroplonej pary wodnej.

6.4 Wskazówki dotyczące zakupów

Po zakupieniu produktów spożywczych:

- Należy upewnić się, że opakowanie nie jest uszkodzone – żywność mogła ulec zepsuciu. Jeśli opakowanie jest „napuchnięte” lub mokre, być może produkt nie był przechowywany w optymalnych warunkach i już rozpoczął się proces rozmrażania.
- Aby ograniczyć proces rozmrażania, należy kupować zamrożone produkty na samym końcu i umieścić je w specjalnej torbie termicznej.
- Po powrocie z zakupów należy natychmiast umieścić zmrożoną żywność w zamrażarce.
- Jeśli żywność choćby częściowo się rozmroziła, nie wolno jej powtórnie zamrażać. Należy ją jak najszybciej spożyć.
- Przestrzegać terminów przydatności do spożycia i zaleceń dotyczących przechowywania umieszczonych na opakowaniach.

6.5 Czas przechowywania w komorze zamrażarki


Rodzaj produktu	Okres trwałości (w miesiącach)
Chleb	3
Owoce (z wyjątkiem owoców cytrusowych)	6 - 12
Warzywa	8 - 10
Pozostałości potraw bezmięсных	1 - 2
Produkty mleczne:	
Masło	6 - 9
Miękki ser (np. mozzarella)	3 - 4
Twardy ser (np. parmezan, cheddar)	6
Owoce morza:	

Rodzaj produktu	Okres trwałości (w miesiącach)
Tłuste ryby (np. łosoś, makrela)	2 - 3
Chude ryby (np. dorsz, flądra)	4 - 6
Krewetki	12
Omułki i małże bez muszli	3 - 4
Gotowane ryby	1 - 2
Mięso:	
Drób	9 - 12
Wołowina	6 - 12
Wieprzowina	4 - 6
Jagnięcina	6 - 9
Kiełbasa	1 - 2
Szynka	1 - 2
Pozostałości potraw mięsnych	2 - 3

6.6 Wskazówki dotyczące chłodzenia świeżej żywności

- Odpowiednie ustawienie temperatury, które zapewnia właściwe warunki do przechowywania świeżej żywności, to wartość niższa lub równa +4°C. Wyższa temperatura wewnątrz urządzenia może prowadzić do skrócenia czasu przechowywania żywności.
- Aby zachować świeżość i aromat produktów, należy je przechowywać w opakowaniach.
- Aby uniknąć przenikania smaków i zapachów, należy przechowywać napoje i żywność w szczelnych pojemnikach.
- Aby uniknąć zanieczyszczenia ugotowanych potraw przez surowe produkty, należy przykrywać ugotowane potrawy i przechowywać je oddzielnie.
- Zaleca się rozmrażanie żywności w chłodziarce.
- Nie wkładać do urządzenia gorących potraw. Przed umieszczeniem ich w urządzeniu należy upewnić się, że przestygły do temperatury pokojowej.
- Aby zapobiec marnotrawstwu żywności, należy zawsze umieszczać nowe produkty za kupionymi wcześniej.

6.7 Wskazówki dotyczące przechowywania żywności w chłodziarce

- Komora świeżej żywności jest oznaczona na tabliczce znamionowej symbolem .
- Mięso (wszystkie rodzaje): zapakować do odpowiedniego opakowania i umieścić na szklanej półce nad pojemnikiem na warzywa. Mięso można przechowywać maksymalnie przez 1–2 dni.
- Owoce i warzywa: dokładnie oczyścić (usunąć ziemię) i umieścić w specjalnej szufladzie (szuflada na warzywa).
- Nie zaleca się przechowywania w chłodziarce egzotycznych owoców, jak banany, mango, papaje itp.
- Nie należy przechowywać w chłodziarce warzyw, jak pomidory, ziemniaki, cebula i czosnek.
- Masło i ser: umieścić w szczelnym pojemniku, polietylenowym woreczku lub owinąć folią aluminiową, aby maksymalnie ograniczyć dostęp powietrza.
- Butelki: zamknąć je nakrętkami i umieścić na drzwicowej półce na butelki lub (jeśli występuje) na specjalnej półce na butelki.
- Należy zawsze brać pod uwagę termin przydatności przechowywanych produktów do spożycia.

7. PIELEGNACJA I CZYSZCZENIE



OSTRZEŻENIE!
Patrz rozdziały dotyczące bezpieczeństwa.

7.1 Czyszczenie wnętrza

W celu usunięcia zapachu nowego produktu, przed pierwszym uruchomieniem urządzenia, należy umyć jego wnętrze i znajdujące się w nim akcesoria letnią wodą z dodatkiem neutralnego środka czyszczącego, a następnie dokładnie osuszyć.



UWAGA!
Nie należy stosować żrących detergentów, materiałów ściernych, środków na bazie chloru lub oleju, ponieważ mogłyby to spowodować uszkodzenie powierzchni urządzenia.



UWAGA!
Akcesoria oraz części urządzenia nie nadają się do mycia w zmywarce.

7.2 Okresowe czyszczenie

Urządzenie należy regularnie czyścić:

1. Wnętrze i akcesoria należy myć letnią wodą z dodatkiem neutralnego środka czyszczącego.
2. Regularnie sprawdzać i przecierać uszczelki drzwi, aby nie gromadziły się na nich zabrudzenia.
3. Dokładnie oplukać i wysuszyć.

7.3 Rozmrażanie chłodziarki

Komora chłodziarki rozmraża się automatycznie. Powstająca podczas rozmrażania woda spływa do zbiornika nad sprężarką i wyparowuje. Tego zbiornika nie wolno wyjmować.

7.4 Rozmrażanie zamrażarki

Zamrażarka jest urządzeniem typu bezszronowego. Podczas działania urządzenia szron nie gromadzi się na wewnętrznych ściankach ani na żywności.

7.5 Montaż i wymiana filtra CleanAir+

Filtr CleanAir+ z węglem aktywnym pochłania nieprzyjemne zapachy i pozwala zachować najlepszy smak i zapach wszystkich artykułów spożywczych bez ryzyka mieszania się zapachów.

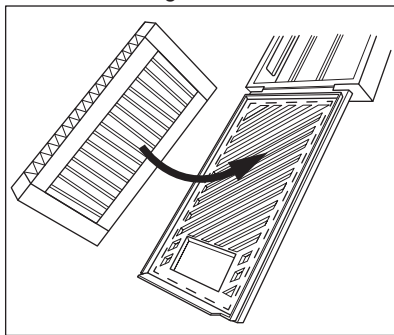


Należy ostrożnie obchodzić się z filtrem powietrza, aby uniknąć zarysowania jego powierzchni.

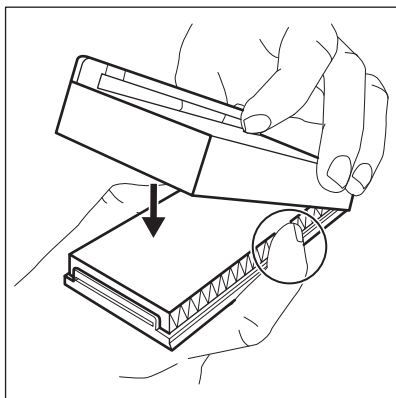
W celu zachowania właściwości filtra powietrza jest on zapakowany w woreczek foliowy.

Przed uruchomieniem urządzenia należy zainstalować filtr powietrza.

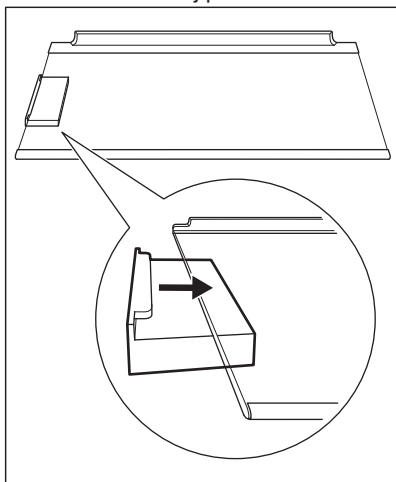
1. Wyjąć filtr powietrza z plastikowej torebki.
2. Otworzyć plastikową obudowę i umieścić fałdowaną powierzchnię na kratce, dopasowując filtr do zaznaczonego obszaru na siatce.



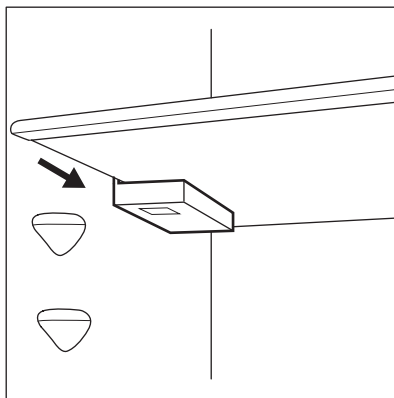
3. Przytrzymać filtr, zamykając plastikową obudowę, aż słyszalne będzie kliknięcie.



4. Wyjąć górną szklaną półkę z komory chłodziarki. Wsunąć plastikową obudowę z filtrem powietrza po lewej stronie szklanej półki.

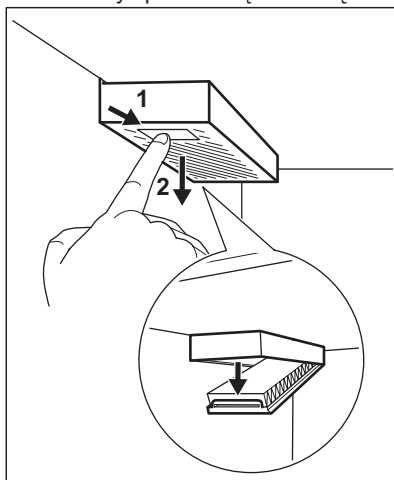


5. Włożyć szklaną półkę z powrotem do komory chłodziarki. Należy uważać, aby nie uderzyć filtra podczas wkładania szklanej półki.

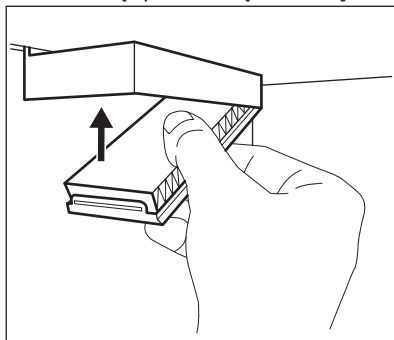


Wymiana filtra CleanAir+

1. Otworzyć plastikową obudowę.



2. Wyciągnąć zużyty filtr powietrza.
3. Wyjąć nowy filtr powietrza z plastikowej torebki i włożyć go do szuflady.
4. Zamknąć plastikową obudowę.



- Po wymianie filtra nacisnąć przycisk alarmu Filter Reset na panelu sterowania, aby wyłączyć alarm.

W celu uzyskania najlepszych rezultatów należy umieścić plastikową obudowę w odpowiednim miejscu (po lewej stronie szklanej półki) i wymienić filtr CleanAir+ co 6 miesięcy (patrz „Wskaźnik konieczności wymiany filtra powietrza”).

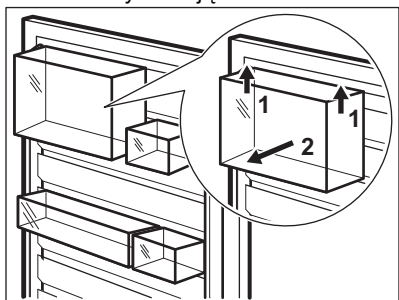


Filtr powietrza jest akcesorium zużywalnym i w związku z tym nie jest objęte gwarancją.

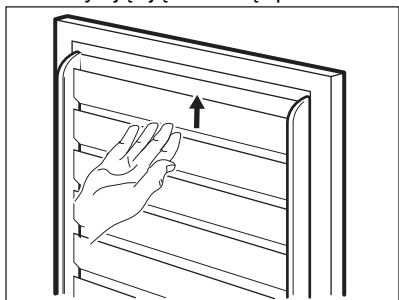
Nowe filtry powietrza można nabyć u lokalnego sprzedawcy.

7.6 Wymywanie plastikowych prowadnic systemu CustomFlex

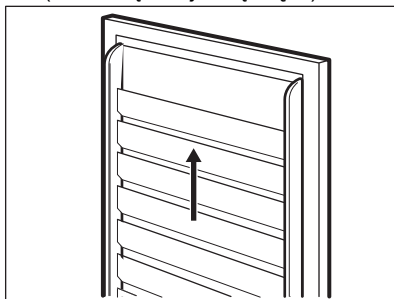
- Wyjąć wszystkie kosze, pojemniki i elementy mocujące z drzwi.



- Wymontować górną prowadnicę, chwytając ją i unosząc pośrodku.



- Przesunąć w górę pozostałe prowadnice, aby je wymontować (stanowią one jedną część).



Zamontować z powrotem, w odwrotnej kolejności, całe wyposażenie drzwi.

7.7 Przerwa w użytkowaniu urządzenia

Jeśli urządzenie nie będzie użytkowane przez długi czas, należy wykonać następujące czynności:

- Odłączyć urządzenie od zasilania.
- Wyjąć wszystkie artykuły spożywcze.
- Wyczyścić urządzenie oraz wszystkie akcesoria.
- Pozostawić drzwi otwarte, aby uniknąć powstawania nieprzyjemnych zapachów.

8. ROZWIĄZYWANIE PROBLEMÓW

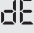



OSTRZEŻENIE!
Patrz rozdziały dotyczące bezpieczeństwa.

8.1 Co zrobić, gdy...

Problem	Możliwa przyczyna	Rozwiązanie
Urządzenie nie działa.	Urządzenie jest wyłączone.	Włączyć urządzenie.
	Wtyczka przewodu zasilającego nie jest prawidłowo podłączona do gniazda elektrycznego.	Prawidłowo podłączyć wtyczkę przewodu zasilającego do gniazda elektrycznego.
	Brak napięcia w gnieździe elektrycznym.	Podłączyć urządzenie do innego gniazda elektrycznego. Skontaktować się z wykwalifikowanym elektrykiem.
Urządzenie jest głośnie.	Urządzenie nie jest prawidłowo zamocowane.	Sprawdzić, czy urządzenie stoi stabilnie.
Włączył się alarm dźwiękowy lub świetlny.	Urządzenie niedawno włączono.	Patrz „Alarm wysokiej temperatury” lub „Alarm otwartych drzwi”.
	Temperatura w urządzeniu jest za wysoka.	Patrz „Alarm wysokiej temperatury” lub „Alarm otwartych drzwi”.
	Drzwi pozostają otwarte.	Zamknij drzwi.
Sprężarka pracuje bez przerwy.	Temperatura jest ustawiona nieprawidłowo.	Patrz rozdział „Panel sterowania”.
	Zbyt wiele produktów włożono na raz do przechowania.	Odczekać kilka godzin i ponownie sprawdzić temperaturę.
	Temperatura w pomieszczeniu jest za wysoka.	Patrz rozdział „Instalacja”.
	Włożono zbyt ciepłe produkty do urządzenia.	Przed umieszczeniem w urządzeniu odczekać, aż produkty ostygną do temperatury pokojowej.
	Drzwi nie są prawidłowo zamknięte.	Patrz rozdział „Zamykanie drzwi”.
	Włączona jest funkcja Extra Freeze.	Patrz punkt „Funkcja Extra Freeze”.
	Włączona jest funkcja Extra Cool.	Patrz punkt „Funkcja Extra Cool”.
Sprężarka nie uruchamia się natychmiast po naciśnięciu „Extra Freeze” lub „Extra Cool” lub po zmianie ustawienia temperatury.	Sprężarka uruchamia się po pewnym czasie.	Jest to normalne zjawisko – nie wystąpił błąd.

Problem	Możliwa przyczyna	Rozwiązanie
Drzwi nie są wyrównane lub zasłaniają kratkę wentylacyjną.	Urządzenie nie jest wypoziomowane.	Patrz instrukcja instalacji.
Drzwi stawiają opór przy otwieraniu.	Próbowano otworzyć drzwi zaraz po ich zamknięciu.	Po zamknięciu drzwi należy odczekać kilka sekund przed ich ponownym otwarciem.
Oświetlenie nie działa.	Oświetlenie jest w trybie czuwania.	Zamknąć i otworzyć drzwi.
	Oświetlenie jest uszkodzone.	Należy skontaktować się z najbliższym autoryzowanym centrum serwisowym.
Za dużo szronu i lodu.	Drzwi nie są prawidłowo zamknięte.	Patrz rozdział „Zamykanie drzwi”.
	Uszczelka jest zdeformowana lub brudna.	Patrz rozdział „Zamykanie drzwi”.
	Produkty spożywcze nie są prawidłowo zapakowane.	Zapakować żywność lepiej.
	Temperatura jest ustawiona nieprawidłowo.	Patrz rozdział „Panel sterowania”.
	Urządzenie jest w pełni załadowane i ustawiono w nim najniższą temperaturę.	Ustawić wyższą temperaturę. Patrz rozdział „Panel sterowania”.
	Temperatura ustawiona w urządzeniu jest zbyt niska, a temperatura otoczenia – zbyt wysoka.	Ustawić wyższą temperaturę. Patrz rozdział „Panel sterowania”.
Na tylnej ścianie chłodziarki spływa woda.	Podczas automatycznego rozmrażania szron topi się na tylnej ścianie.	Jest to prawidłowe rozwiązanie.
Na tylnej ścianie chłodziarki zbiera się za dużo skroplin.	Zbyt często otwierano drzwi.	Drzwi urządzenia otwierać tylko wtedy, gdy jest to konieczne.
	Drzwi nie zamknięto prawidłowo.	Sprawdzić, czy drzwi zamknięto prawidłowo.
	Nie opakowano produktów spożywczych.	Opakować odpowiednio produkty spożywcze przed ich umieszczeniem w urządzeniu.
Woda spływa na podłogę.	Odptyw skroplin nie jest podłączony do pojemnika nad sprężarką.	Zamocować odptyw skroplin do pojemnika na skropliny.

Problem	Możliwa przyczyna	Rozwiązanie
Nie można ustawić temperatury.	Włączona funkcja Extra Freezelub funkcja Extra Cool.	Wyłączyć ręcznie funkcję Extra Freezelub funkcję Extra Coolalbo poczekać, aż funkcja wyłączy się automatycznie i ustawić temperaturę. Patrz rozdział „Funkcja Extra Freeze” lub „Funkcja Extra Cool”.
Temperatura w urządzeniu jest za niska/za wysoka.	Temperatura nie jest ustawiona prawidłowo.	Ustawić wyższą/niższą temperaturę.
	Drzwi nie są prawidłowo zamknięte.	Patrz rozdział „Zamykanie drzwi”.
	Temperatura produktów jest za wysoka.	Pozostawić produkty, aby ostygły do temperatury pokojowej i dopiero wtedy włożyć je do urządzenia.
	Włożono na raz zbyt wiele produktów do przechowania.	Przechowywać jednocześnie mniej produktów spożywczych.
	Drzwi urządzenia są otwierane zbyt często.	Drzwi należy otwierać tylko w razie potrzeby.
	Włączona jest funkcja Extra Freeze.	Patrz punkt „Funkcja Extra Freeze”.
	Włączona jest funkcja Extra Cool.	Patrz punkt „Funkcja Extra Cool”.
	W urządzeniu nie ma cyrkulacji zimnego powietrza.	Upewnić się, że w urządzeniu występuje cyrkulacja zimnego powietrza. Patrz rozdział „Wskazówki i porady”.
Wskaźnik  jest widoczny na wyświetlaczu.	Urządzenie działa w trybie demonstracyjnym.	Aby wyjść z trybu demonstracyjnego, należy nacisnąć i przytrzymać przyciski Extra Cooli ECOprzez około 10 sekund, aż rozlegną się 3 krótkie sygnały dźwiękowe.
Pojawia się symbol  i świeci się wskaźnik alarmu.	Problem z komunikacją.	Należy skontaktować się z najbliższym autoryzowanym centrum serwisowym. Układ chłodzenia będzie nadal chłodził żywność, ale regulacja temperatury nie będzie możliwa.

Problem	Możliwa przyczyna	Rozwiązanie
Symbol $E_r \text{ E1}$, $E_r \text{ E3}$ lub $E_r \text{ E5}$ i aktualne ustawienie pojawiają się naprzemiennie co 5 sekund i świeci się wskaźnik alarmu.	Problem z czujnikiem temperatury.	Należy skontaktować się z najbliższym autoryzowanym centrum serwisowym. Układ chłodzenia będzie nadal chłodził żywność, ale regulacja temperatury nie będzie możliwa.

- i** Jeśli podane rozwiązania nie prowadzą do pożądanego efektu, należy skontaktować się z najbliższym autoryzowanym centrum serwisowym.

8.2 Wymiana żarówki

Urządzenie wyposażono w bardzo trwałe oświetlenie wnętrza typu LED.

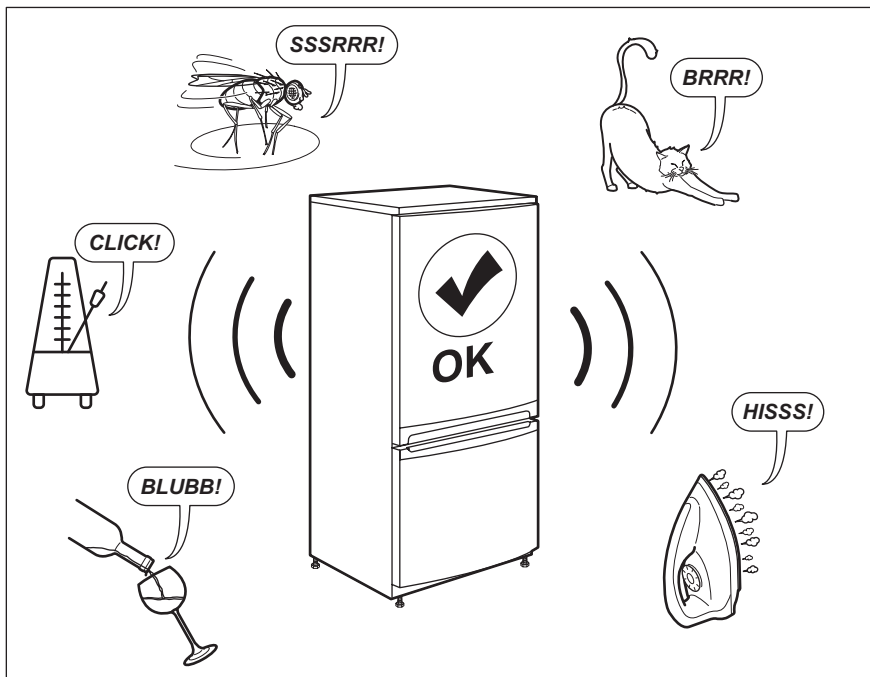
Urządzenie oświetleniowe może wymieniać wyłącznie pracownik serwisu.

Skontaktować się z autoryzowanym centrum serwisowym.

8.3 Zamykanie drzwi

1. Wyczyścić uszczelki drzwi.
2. W razie potrzeby wyregulować drzwi. Patrz instrukcja instalacji.
3. W razie potrzeby wymienić uszkodzone uszczelki drzwi. Należy skontaktować się z autoryzowanym centrum serwisowym

9. DŹWIĘKI



10. DANE TECHNICZNE

Dane techniczne podano na tabliczce znamionowej znajdującej się wewnątrz urządzenia oraz na etykiecie informującej o zużyciu energii.

Kod QR znajdujący się na etykiecie dołączonej do urządzenia z oznaczeniem klasy energetycznej zawiera łącze do strony internetowej z informacją o parametrach urządzenia z bazy danych UE EPREL. Etykietę z oznaczeniem klasy energetycznej wraz instrukcją obsługi i innymi dokumentami dostarczonymi z urządzeniem należy

zachować do ewentualnego wykorzystania w przyszłości.

Informacje te można również znaleźć w bazie danych EPREL klikając łącze <https://eprel.ec.europa.eu> i podając nazwę modelu oraz numer produktu z tabliczki znamionowej urządzenia.


Szczegółowe informacje na temat etykiety z oznaczeniem klasy energetycznej można znaleźć na witrynie internetowej www.theenergylabel.eu.


11. INFORMACJA DLA INSTYTUCJI WYKONUJĄCYCH TESTY

Instalacja i przygotowanie urządzenia do weryfikacji pod względem wymogów Ekoprojektu mają być zgodne z normą EN 62552. Wymagania dotyczące wentylacji, wymiary wnęki i minimalny prześwit z tyłu muszą być zgodne z

wytycznymi ujętymi w rozdziale 3 instrukcji obsługi. Więcej informacji, w tym dotyczących sposobu załadunku, można uzyskać, kontaktując się z producentem.

12. OCHRONA ŚRODOWISKA

Materiały oznaczone symbolem  należy poddać utylizacji. Opakowanie urządzenia włożyć do odpowiedniego pojemnika w celu przeprowadzenia recyklingu. Należy zadbać o ponowne przetwarzanie odpadów urządzeń elektrycznych i elektronicznych, aby chronić środowisko naturalne oraz

ludzkie zdrowie. Nie wolno wyrzucać urządzeń oznaczonych symbolem  razem z odpadami domowymi. Należy zwrócić produkt do miejscowego punktu ponownego przetwarzania lub skontaktować się z odpowiednimi władzami miejskimi.

KAZALO

1. VARNOSTNE INFORMACIJE.....	32
2. VARNOSTNA NAVODILA.....	34
3. MONTAŽA.....	36
4. UPRAVLJALNA PLOŠČA.....	39
5. DNEVNA UPORABA.....	44
6. NASVETI IN NAMIGI.....	49
7. SKRB IN ČIŠČENJE.....	52
8. ODPRAVLJANJE TEŽAV.....	54
9. HRUP.....	58
10. TEHNIČNI PODATKI.....	58
11. INFORMACIJE ZA TESTNE INŠTITUTE.....	58
12. SKRB ZA OKOLJE.....	59

MISLIMO NA VAS

Zahvaljujemo se vam, da ste kupili napravo Electrolux. Izbrali ste izdelek, ki s sabo prinaša večdesetletne strokovne izkušnje in inovacije. Ta genialen in eleganten izdelek je bil zasnovan z vami v mislih. Kadar koli ga uporabite, ste tako lahko prepričani, da boste vsakič dobili odlične rezultate.

Pozdravljeni pri podjetju Electrolux.

Obiščite naše spletno mesto za



Pridobitev nasvetov glede uporabe, brošure, odpravljanje težav, servisne informacije in informacije glede popravil:

www.electrolux.com/support



Registrirajte izdelek za večjo uporabnost:

www.registerelectrolux.com



Kupite dodatno opremo, potrošno blago in originalne nadomestne dele za vašo napravo:

www.electrolux.com/shop

SKRB ZA STRANKE IN SERVIS


Vedno uporabite samo originalne rezervne dele.

Ko kličete servis, imejte pri roki naslednje podatke: Model, številka izdelka, serijska številka.

Podatke najdete na ploščici za tehnične navedbe.

 Opozorilo / varnostne informacije

 Splošni podatki in nasveti

 Informacije o varovanju okolja

Pridržujemo si pravico do sprememb.

1. VARNOSTNE INFORMACIJE

Pred namestitvijo in uporabo naprave natančno preberite priložena navodila. Proizvajalec ni odgovoren

za poškodbe ali škodo, nastalo zaradi nepravilne namestitve ali uporabe. Navodila vedno shranite na varnem in dostopnem mestu za poznejšo uporabo.

1.1 Varnost otrok in ranljivih oseb

- To napravo lahko otroci od osmega leta naprej ter osebe z zmanjšanimi telesnimi, čutnimi ali razumskimi sposobnostmi ali s pomanjkanjem izkušenj ter znanja uporabljajo le pod nadzorom ali če so dobile ustrezna navodila glede varne uporabe naprave in če se zavedajo nevarnosti, ki obstajajo.
- Napravo lahko otroci med tretjim in osmim letom polnijo in praznijo, če za to prejmejo ustrezna navodila.
- To napravo lahko osebe s težjo invalidnostjo uporabljajo, če za to prejmejo ustrezna navodila.
- Otroci, mlajši od treh let, se ne smejo približevati napravi, če niso pod stalnim nadzorom.
- Otroci morajo biti pod nadzorom, da se ne igrajo z napravo.
- Otroci ne smejo izvajati čiščenja in uporabniškega vzdrževanja naprave, če ni zagotovljen nadzor.
- Vso embalažo hranite zunaj dosega otrok in jo ustrezno zavržite.

1.2 Splošna varnost

- Ta naprava je namenjena izključno shranjevanju živil in pijač.
- Ta naprava je namenjena zgolj uporabi v gospodinjstvu v notranjem okolju.
- Ta naprava se lahko uporablja v pisarnah, hotelskih sobah, sobah motelov, kjer nudijo prenočišča z zajtrkom, kmečkih turizmih in drugih podobnih nastanitvenih objektih, kjer takšna uporaba ne presega (povprečnih) ravni domače uporabe.
- Da bi preprečili onesnaženje hrane, upoštevajte naslednja navodila:
 - ne odpirajte vrat za dalj časa;

- redno čistite površine, ki lahko pridejo v stik s hrano, in dostopne odvodne sisteme;
- surovo meso in ribe shranjujte v primernih posodah v hladilniku, tako da ne bodo v stiku z drugimi živili in njihovi sokovi ne bodo kapljali na druga živila.
- **OPOZORILO:** Prezračevalne odprtine na ohišju naprave ali vgradni konstrukciji naj ne bodo ovirane.
- **OPOZORILO:** Za pospešitev odtaljevanja ne uporabljajte mehanskih naprav ali drugih sredstev, razen tistih, ki jih priporoča proizvajalec.
- **OPOZORILO:** Ne poškodujte hladilnega tokokroga.
- **OPOZORILO:** V predalih za shranjevanje živil v napravi ne uporabljajte električnih naprav, razen če jih priporoča proizvajalec.
- Za čiščenje naprave ne uporabljajte parnega čistilnika in brizganja vode.
- Očistite napravo z vlažno mehko krpo. Uporabljajte samo nevtralna čistilna sredstva. Za čiščenje ne uporabljajte abrazivnih čistil, grobih gobic, topil ali kovinskih predmetov.
- Ko je naprava dalj časa prazna, jo izklopite, odtajajte, očistite, osušite in pustite vrata odprta, da preprečite nastanek plesni v njej.
- V tej napravi ne shranjujte eksplozivov, kot so embalaže z aerosoli z vnetljivim plinom.
- Če je napajalni kabel poškodovan, ga mora v izogib nevarnostim zamenjati proizvajalec, zastopnik njegovega pooblaščenega servisnega centra ali druga strokovno usposobljena oseba.

2. VARNOSTNA NAVODILA

2.1 Montaža



OPOZORILO!

To napravo lahko namesti le strokovno usposobljena oseba.

- Odstranite vso embalažo.
- Ne nameščajte ali uporabljajte poškodovane naprave.
- Zaradi varnosti naprave ne uporabljajte, dokler je ne namestite v vgradno konstrukcijo.
- Upoštevajte navodila za namestitev, priložena napravi.
- Pri premikanju naprave bodite pazljivi, ker je težka. Vedno uporabljajte zaščitne rokavice in priloženo obutev.
- Poskrbite, da bo zrak lahko neovirano krožil okrog naprave.

- Ob prvi namestitvi ali po zamenjavi strani odpiranja vrat počakajte vsaj štiri ure, preden napravo priključite na napajanje. Na ta način omogočite, da olje steče nazaj v kompresor.
- Pred izvajanjem kakršnih koli del na napravi (npr. pred zamenjavo strani odpiranja vrat) iztaknite vtič iz vtičnice.
- Naprave ne nameščajte v bližino radiatorjev ali štedilnikov, pečic ali kuhalnih plošč, razen če je v navodilih za namestitvev navedeno drugače.
- Naprave ne izpostavljajte dežju.
- Naprave ne nameščajte na mesto, kjer je izpostavljena neposredni sončni svetlobi.
- Naprave ne postavljajte v prevlažne ali premrzle prostore.
- Ko napravo premikate, jo dvignite za sprednji rob, da ne oprskate tal.
- Naprava vsebuje vrečko s sušilom. To ni igrača. To ni hrana. Takoj jo zavrzite.

2.2 Električna povezava



OPOZORILO!
Nevarnost požara in električnega udara.



OPOZORILO!
Pri nameščanju naprave pazite, da napajalnega kabla v kaj ne ujamete ali ga poškodujete.



OPOZORILO!
Ne uporabljajte razdelilnikov in podaljškov.

- Naprava mora biti ozemljena.
- Preverite, ali so parametri s ploščice za tehnične navedbe združljivi z električno napetostjo omrežja.
- Vedno uporabite pravilno nameščeno varnostno vtičnico.
- Pazite, da ne poškodujete električnih sestavnih delov (npr. vtiča, priključnega kabla, kompresorja). Za zamenjavo električnih sestavnih delov se obrnite na pooblaščen servisni center ali električarja.
- Priključni kabel mora biti speljan pod vtičem.

- Vtič vtaknite v vtičnico šele ob koncu nameščanja. Poskrbite, da bo vtič dosegljiv tudi po namestitvi.
- Ne vlecite za električni priključni kabel, če želite izključiti napravo. Vedno povlecite za vtič.

2.3 Uporaba



OPOZORILO!
Nevarnost poškodbe, opeklin, električnega udara ali požara.



Naprava vsebuje vnetljiv plin izobutan (R600a), zemeljski plin z visoko stopnjo okoljske neoporečnosti. Pazite, da ne poškodujete hladilnega krogotoka, ki vsebuje izobutan.

- Ne spreminjajte specifikacij te naprave.
- Vsakršna samostoječa uporaba vgradnega izdelka je strogo prepovedana.
- Električnih naprav (npr. aparatov za sladoleđ) ne postavljajte v napravo, razen če tega ne dovoli proizvajalec.
- Če pride do poškodbe hladilnega krogotoka, se prepričajte, da v prostoru ni plamenov in virov žviga. Prostor prezračite.
- Ne dovolite, da se vroči predmeti dotaknejo plastičnih delov naprave.
- V zamrzovalnik ne postavljajte brezalkoholnih pijač. To ustvarja pritisk na posodo za pijačo.
- V napravi ne shranjujte vnetljivega plina in tekočine.
- Ne postavljajte vnetljivih izdelkov ali predmetov, ki so prepojeni z vnetljivimi izdelki, v napravo, blizu nje ali nanjo.
- Ne dotikajte se kompresorja ali kondenzatorja. Predmeti so vroči.
- Predmetov iz zamrzovalnika ne odstranjujte in se jih ne dotikajte z mokrimi ali vlažnimi rokami.
- Odtajanih živil ne zamrzujte ponovno.
- Upoštevajte navodila za shranjevanje na embalaži zamrznjene hrane.
- Preden živila položite v zamrzovalnik, jih zavijte v poljuben material, namenjen za stik z živilo.

2.4 Notranja osvetlitev



OPOZORILO!

Nevarnost električnega udara.

- Ta izdelek vsebuje enega ali več svetlobnih virov razreda energijske učinkovitosti G.
- O žarnicah v izdelku in nadomestnih žarnicah, ki se prodajajo ločeno: Te žarnice so zasnovane za ekstremne pogoje v gospodinjskih aparatih, kot so izjemne temperature, vibracije in vlažnosti, ali za sporočanje informacij o delovanju aparata. Niso namenjene za uporabo drugje in niso primerne za sobno razsvetljavo v gospodinjstvu

2.5 Vzdrževanje in čiščenje



OPOZORILO!

Nevarnost telesnih poškodb ali poškodb naprave.

- Pred vzdrževanjem izklopite napravo in iztaknite vtič iz vtičnice.
- Ta naprava vsebuje ogljikovodike v hladilni enoti. Vzdrževalna dela in ponovno polnjenje enote lahko opravi le pooblaščen oseba.
- V napravi redno preverjajte odtok vode in ga po potrebi očistite. Če je odtok zamašen, se odtajana voda nabira na dnu naprave.

2.6 Servis

- Za popravilo naprave se obrnite na pooblaščen servisni center. Uporabite samo originalne rezervne dele.

- Prosimo, upoštevajte, da samo-popravila ali nestrokovna popravila lahko imajo za posledico zmanjšanje varnosti, kar lahko razveljavi garancijo.
- Naslednji nadomestni deli bodo na voljo še 7 let po tem, ko model ne bo več v prodaji: termostati, tipala temperature, plošče s tiskanim vezjem, viri svetlobe, ročajji za vrata, tečajji za vrata, rešetke in košare. Prosimo, upoštevajte, da so nekateri od teh rezervnih delov na voljo samo usposobljenim serviserjem in da vsi rezervni deli niso primerni za vse modele.
- Tesnila za vrata bodo na voljo še 10 let po tem, ko model ne bo več v prodaji.

2.7 Odstranjevanje



OPOZORILO!

Nevarnost poškodbe ali zadušitve.

- Napravo izključite iz napajanja.
- Odrežite električni priključni kabel in ga zavrzite.
- Odstranite vrata in na ta način preprečite, da bi se otroci in živali zaprli v napravo.
- Hladilni krogotok in izolacijski material naprave sta ozonu prijazna.
- Izolacijska pena vsebuje vnetljiv plin. Za informacije o pravilnem odstranjevanju naprave se obrnite na občinsko upravo.
- Ne poškodujte dela hladilne enote, ki se nahaja v bližini kondenzatorja.

3. MONTAŽA



OPOZORILO!

Oglejte si poglavja Varnost.



OPOZORILO!

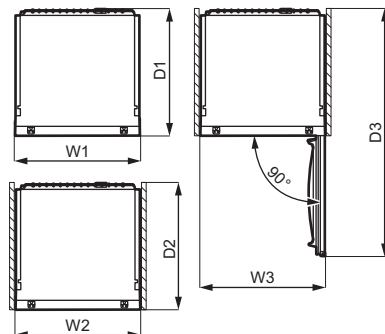
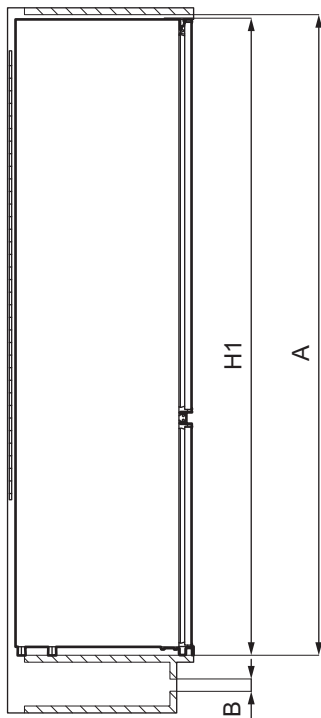
Za namestitev naprave si oglejte dokument z navodili za namestitev.



OPOZORILO!

Napravo namestite v skladu z dokumentom z navodili za namestitev, da preprečite nestabilnost naprave.

3.1 Mere



Zunanje mere ¹		
H1	mm	1884
W1	mm	546
D1	mm	549

¹ višina, širina in globina naprave brez ročaja

Potreben prostor v uporabi ²		
H2 (A+B)	mm	1936
W2	mm	546
D2	mm	551
A	mm	1894
B	mm	36

² višina, širina in globina naprave, vključno z ročajem, in potreben prostor za neovirano kroženje hladilnega zraka

Skupen potreben prostor v uporabi ³		
H3 (A+B)	mm	1936
W3	mm	546
D3	mm	1068

³ višina, širina in globina naprave, vključno z ročajem, in potreben prostor za neovirano kroženje hladilnega zraka ter prostor, ki je potreben za odpiranje vrat do najmanjšega kota, ki še dovoljuje odstranitev vse notranje opreme

3.2 Mesto postavitve




Za zagotovitev najboljše funkcionalnosti naprave ne nameščajte na mesto

neposredne sončne svetlobe. Naprave ne nameščajte v bližino radiatorjev ali štedilnikov, pečic ali kuhalnih plošč, razen če je v navodilih za namestitve navedeno drugače.

Zagotovite nemoteno kroženje zraka na hrbtni strani ohišja.

Napravo morate namestiti v suh, dobro prezračen notranji prostor.

Ta naprava je namenjena uporabi pri temperaturi okolice med 10°C in 43°C.

-  Pravilno delovanje naprave je lahko zagotovljeno samo znotraj navedenega temperaturnega območja.
-  Če dvomite glede mesta namestitve naprave, se obrnite na prodajalca, službo za stranko ali najbližji pooblaščen servisni center.
-  Omogočena mora biti izključitev naprave iz napajanja. Vtič mora biti po namestitvi zato enostavno dostopen.

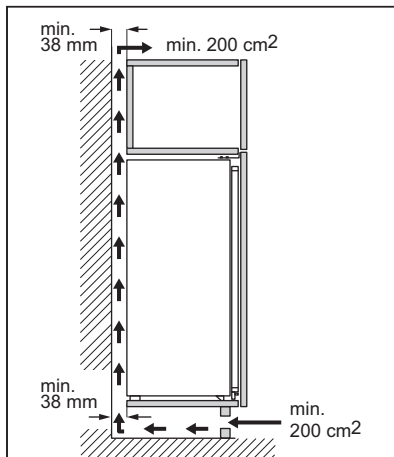
3.3 Električna povezava

- Pred priključitvijo naprave se prepričajte, da se napetost in frekvenca s ploščice za tehnične navedbe ujemata s hišno električno napeljavo.
- Naprava mora biti ozemljena. Zato ima vtič napajalnega kabla varnostni kontakt. Če vtičnica hišne električne napeljave ni ozemljena, napravo priključite na ločeno ozemljitev v skladu z veljavnimi predpisi, pred tem pa se posvetujte z usposobljenim električarjem.
- Proizvajalec ne prevzema odgovornosti v primeru neupoštevanja zgornjih varnostnih navodil.

- Naprava je izdelana v skladu z direktivami EGS.

3.4 Zahteve glede prezračevanja

Za hrbtnim delom naprave mora biti zagotovljen zadosten pretok zraka.



POZOR!

Za namestitev si oglejte navodila za namestitev.

3.5 Menjava strani odpiranja vrat

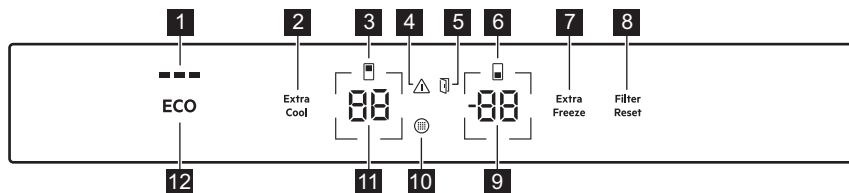
Oglejte si ločen dokument z navodili glede namestitve in spremembe smeri odpiranja vrat.



POZOR!

Pri vsaki zamenjavi strani odpiranja vrat zaščitite tla pred praskami s trpežnim materialom.

4. UPRAVLJALNA PLOŠČA



- 1 Indikator ECOMETER
- 2 Extra Cool tipka/indikator
- 3 Indikator predelka hladilnika
- 4 Indikator alarma
- 5 Kazalnik alarma za odprta vrata
- 6 Indikator predelka zamrzovalnika
- 7 Extra Freeze tipka/indikator
- 8 Filter Reset indikator/tipka alarma
- 9 Tipka/indikator temperature v zamrzovalniku
- 10 Indikator za zamenjavo zračnega filtra
- 11 Tipka/indikator temperature v hladilniku
- 12 Tipka ECO

4.1 Vklop

Povezava omrežnega vtiča z napajalno vtičnico.

Za izbiro druge nastavljenе temperature si oglejte »Nastavitev temperature«.

Če se na prikazovalniku prikaže **dE** **or**, si oglejte »Odpravljanje težav«.

4.2 Izklop

1. Hkrati pritisnite in 5 sekund držite tipki za nastavitev temperature v hladilniku in za nastavitev temperature v zamrzovalniku.

Na prikazovalniku utripa **OF**.

2. Ko je naprava izklopljena, se na prikazovalniku prikaže **OF**.
3. Iztaknite vtič iz omrežne vtičnice.

4.3 Nastavitev temperature

Temperaturni razpon lahko za zamrzovalnik niha med -15°C in -24°C , za hladilnik pa med 2°C in 8°C .

Pritisnite tipki za temperaturo, da nastavite temperaturo naprave.

Priporočena nastavljena temperatura je:

- $+4^{\circ}\text{C}$ za hladilnik
 - -18°C za zamrzovalnik
- Priporočeno temperaturo lahko nastavite ročno s tipkami za nastavitev temperature ali z vklopom funkcije ECO funkcija. Za dodatne informacije si oglejte poglavje »ECO funkcija«

Prikazovalnika temperature prikazujeta nastavljeno temperaturo.



Nastavljena temperatura se doseže v 24 urah. Po izpadu električne napetosti se naprava preklopi nazaj na nastavljeno temperaturo.

4.4 Izklop hladilnika

Izklopite lahko samo predel hladilnika, predel zamrzovalnika pa pustite vklopljen.

1. Pritisnite in 5 sekund držite tipko za nastavitev temperature v hladilniku.

Na prikazovalniku utripa **OF**.

2. Ko je hladilnik izklopljen, se na prikazovalniku prikaže **OF**.


4.5 Aktivacija hladilnika

Za vklop hladilnika:

1. Pritisnite in 5 sekund držite tipko za nastavitev temperature v hladilniku.

Na prikazovalniku utripa **or**.

2. Hladilnik je vklopljen in prejšnja nastavljena temperatura se ponovno vzpostavi.


 Za nastavev temperature si oglejte poglavje »Nastavev temperature«.

4.6 Izklop zamrzovalnika

Lahko izklopite samo zamrzovalnik in pustite, da hladilnik deluje naprej.

1. Pritisnite in 5 sekund držite tipko za nastavev temperature v zamrzovalniku.

Na prikazovalniku utripa .

2. Ko je zamrzovalnik izklopljen, se na prikazovalniku prikaže .


4.7 Vklp zamrzovalnika

Za vklop zamrzovalnika:

1. Pritisnite in 5 sekund držite tipko za nastavev temperature v zamrzovalniku.


Na prikazovalniku utripa .

2. Zamrzovalnik je vklopljen in prejšnja nastavljena temperatura se ponovno vzpostavi.

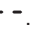

 Za nastavev temperature si oglejte poglavje »Nastavev temperature«.

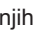
4.8 MultiSwitch


S funkcijo MultiSwitch lahko predelek zamrzovalnika spremenite v hladilnik in tako učinkovito razširite hladilno zmogljivost naprave.

 Pred vklopom MultiSwitch funkcije odstranite zamrznjena živila iz zamrzovalnika, da preprečite nenamerno odtaljevanje.

Če želite predelek zamrzovalnika spremeniti v hladilnik:

1. Pritiskajte tipko za temperaturo zamrzovalnika, dokler se na prikazovalniku ne prikaže .  začne utripati.

2. Pritisnite  v naslednjih 7 sekundah. Če v tem času ne pritisnete gumba, se predelek zamrzovalnika ne bo spremenil v hladilnik.
3. Prikazovalnik temperature v zamrzovalniku prikazuje temperaturo v razdelku MultiSwitch (4 °C).


 Razdelek MultiSwitch doseže nastavljeno temperaturo po 24 h. Počakajte, da razdelek MultiSwitch doseže nastavljeno temperaturo, preden ga uporabite.

Ko je vklopljena funkcija MultiSwitch:

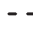

- Alarm za visoko temperaturo je onemogočeno
- funkcije Extra Freeze ni mogoče vklopiti.

MultiSwitch funkcija se izklopi, ko izklopite napravo.

Funkcija MultiSwitch nadaljuje z delovanjem, ko se napajanje po izpadu električne napetosti povrne.

 Pred izklopom MultiSwitch funkcije odstranite živila iz MultiSwitch razdelka, da preprečite zamrzovanje svežih živil.

Če želite predelek MultiSwitch spremeniti nazaj v zamrzovalnik:

1. Pritisnite tipko za nastavev temperature v zamrzovalniku.  začne utripati.
2. Pritisnite  v naslednjih 7 sekundah. Če v tem času ne pritisnete gumba, se predelek MultiSwitch ne bo spremenil nazaj v zamrzovalnik.
3. Prikazovalnik temperature v zamrzovalniku prikazuje temperaturo v zamrzovalniku.

- i** Razdelek MultiSwitch doseže nastavljeno temperaturo po 24 h. Počakajte, da razdelek MultiSwitch doseže nastavljeno temperaturo, preden ga uporabite.

Eno uro po izklopu Alarm za visoko temperaturo funkcije se MultiSwitch ponovno vklopi .

4.9 ECO funkcija

Funkcija ECO nastavi optimalno temperaturo za zagotovitev ohranjanja živil, obenem pa zmanjša porabo energije.

1. Za vklop funkcije pritisnite tipko ECO. Temperatura v hladilniku je nastavljena na +4 °C, temperatura v zamrzovalniku pa na -18 °C.
2. Za izklop funkcije ponovno pritisnite tipko ECO ali izberite drugo nastavljeno temperaturo (glejte »Nastavitev temperature«).

Po izklopu ECO funkcije je temperatura v hladilniku nastavljena na +2 °C, temperatura v zamrzovalniku pa na -20 °C.

- i** Funkcije ECO ni mogoče vklopiti, ko je vklopljena funkcija Extra Cool. Indikator ECOMETER prikazuje trenutno porabo energije naprave. Tri do konca osvetljene črtice predstavljajo najbolj energijsko učinkovito nastavitev.

4.10 Funkcija Extra Cool

S funkcijo Extra Cool lahko hitro ohladite velike količine toplih živil, na primer po nakupu, ne da bi se pri tem ogreli živila, ki so že shranjena v hladilniku.

Za vklop funkcije pritisnite tipko Extra Cool.

Zasveti indikator Extra Cool. Ventilator se samodejno vklopi za čas trajanja funkcije.

Ta funkcija se samodejno izklopi. Ko je funkcija izklopljena, indikator Extra Cool ugasne.

Pritisnite tipko Extra Cool, da izklopite funkcijo Extra Cool, preden se samodejno zaključí.

- i** Za nastavitev drugačne temperature v hladilniku izklopite funkcijo Extra Cool in si oglejte »Nastavitev temperature«.

4.11 Funkcija Extra Freeze

Funkcija Extra Freeze se uporablja za predhodno zamrzovanje in hitro zamrzovanje eno za drugim v zamrzovalniku. Ta funkcija pospeši zamrzovanje svežih živil in hkrati zaščiti že shranjena živila pred neželenim segrevanjem.

- i** Za zamrzovanje svežih živil vklopite funkcijo Extra Freeze vsaj 24 ur prej, preden vstavite živila, in na ta način opravite predhodno zamrzovanje.

Za vklop te funkcije pritisnite tipko Extra Freeze.

Zasveti indikator Extra Freeze. Funkcija Extra Freeze se samodejno izklopi po 52 urah.

Pritisnite tipko Extra Freeze, da izklopite funkcijo Extra Freeze, preden se samodejno zaključí.

4.12 Alarm za visoko temperaturo

Ko temperatura v zamrzovalniku narašča (na primer zaradi predhodnega izpada električne energije), utripa indikator alarma, prikazovalnik temperature v zamrzovalniku prikazuje H° in utripa ter oglasi se zvočni signal.

Za izklop alarma pritisnite tipko za nastavitev temperature v zamrzovalniku.

Indikator alarma in zvočni signal ugasneta. Prikazovalnik temperature v zamrzovalniku prikaže H° za pet sekund, preden se ponovno prikaže temperatura v zamrzovalniku.



Alarm se znova zažene eno uro po izklopu, dokler se znova ne vzpostavijo normalni pogoji.

Če ne pritisnete nobene tipke, se zvočni signal po približno eni uri samodejno izklopi, da ne moti.

4.13 Alarm za odprta vrata

Če vrata hladilnika pustite odprta približno pet minut ali če vrata zamrzovalnika pustite odprta približno 80 sekund, se oglasi zvočni signal in zasveti indikator alarma za odprta vrata. Tudi notranja lučka v hladilniku lahko začne utripati.

Zvočni signal utihne, ko zaprete vrata. Pritisnite poljubno tipko za izklop zvoka in utripanje notranje lučke v hladilniku.



Če ne pritisnete nobene tipke, se zvočni signal po približno eni uri samodejno izklopi, da ne moti.

4.14 Indikator za zamenjavo zračnega filtra

Ko zračni filter poteče in ga je treba zamenjati, zasvetita indikator Indikator za zamenjavo zračnega filtra in indikator Filter Reset alarma.

Za navodila za zamenjavo si preberite sekcijo "Nameščanje in menjava CleanAir+ filtra" v poglavju Skrb in čiščenje".

Po zamenjavi filtra pritisnite tipko alarma Filter Reset, da izklopite alarm.

4.15 Način nastavitve

Način nastavitve omogoča:

- da omogočite ali onemogočite indikator ECOMETER;
- da omogočite ali onemogočite zvoke gumbov;
- da spremenite enote za temperaturo iz °C v °F;
- da omogočite ali onemogočite način Rest;
- da omogočite ali onemogočite način Sabbath;

- da ponastavite nadzorno ploščo na tovarniške nastavitve;

Aktivacija načina Nastavitve

Za vklop načina nastavitve:

1. Pritisnite in približno 3 sekunde držite gumb ECO. Pri aktivaciji načina nastavitve bo na zaslonu utripalo

SE EE.

2. Ko je način nastavitve vklopljen, se na prikazovalniku prikaže PE On.

Za izklop načina nastavitve pritisnite in približno 3 sekunde držite gumb ECO.

Način nastavitve se samodejno izklopi, če nadzorne plošče ne uporabljate 60 sekund.

Krmarjenje v načinu nastavitve

1. Vključite način nastavitve (glejte "Aktivacija načina Nastavitve"). Na prikazovalniku se prikaže PE On.
2. Tapnite tipko za temperaturo hladilnika (na levi strani) za spremembo parametra. Tapnite tipko za temperaturo zamrzovalnika (na desni strani), da spremenite vrednost parametra.

Prikazovalnik	Privzeti parametri
PE On	Indikator ECOMETER
ES On	Zvok gumbov
CF °C	Enote za temperaturo
Sb Off	Način Sabbath
rn Off	Način Rest
FS 03	Tovarniške nastavitve

ECOMETER indikator

Za vklop ali izklop funkcije ECOMETER :

1. Vključite način nastavitve (glejte "Aktivacija načina Nastavitve").

Na prikazovalniku se prikaže

PE On.

2. Večkrat pritisnite na gumb **On**. Indikator vbo prikazoval **On**, če je onemogočen, in **OF**, če je indikator ECOMETER onemogočen.
3. Pritisnite in približno 3 sekunde držite gumb ECO, če želite izhod iz načina nastavitve.

Zvok gumbov

V načinu nastavitve lahko vklopite ali izklopite zvok gumbov. Za omogočanje ali onemogočanje zvoka gumbov:

1. Vključite način nastavitve (glejte "Aktivacija načina Nastavitve"). Na prikazovalniku se prikaže **PE On**.
2. Večkrat pritisnite na gumb **PE**, dokler se ne prikaže **ES**. Za vklop ali izklop zvoka pritisnite na gumb **On**. Indikator se spremeni v **On** pri omogočenem zvoku ali v **OF** pri onemogočenem zvoku.
3. Pritisnite in približno 3 sekunde držite gumb ECO, če želite izhod iz načina nastavitve.

Enote za temperaturo

Pri načinu nastavitve lahko enoto za temperaturo, ki se prikazuje v nadzorni plošči, spremenite iz stopinj Celzija v stopinje Fahrenheita. Za spremembo enote za temperaturo:

1. Vključite način nastavitve (glejte "Aktivacija načina Nastavitve"). Na prikazovalniku se prikaže **PE On**.
2. Večkrat pritisnite na gumb **PE**, dokler se ne prikaže **CF** in **°C**. Pritisnite na indikator, ki prikazuje enoto, da izberete med možnostjo **°C** za stopinje Celzija in **°F** za stopinje Fahrenheita.
3. Pritisnite in približno 3 sekunde držite gumb ECO, če želite izhod iz načina nastavitve.

Rest način

Rest način zagotavlja ohranjanje živil, obenem pa zmanjšuje porabo energije v

obdobjih, ko naprave dalj časa ne uporabljate.

Za vklop Rest načina:

1. Vključite način nastavitve (glejte "Aktivacija načina Nastavitve"). Na prikazovalniku se prikaže **PE On**.
2. Večkrat tapnite **PE**, dokler ne vidite **rN** in **OF**. Tapnite **OF** za vklop ali izklop načina Rest. Indikator se spremeni v **On** za omogočen ali **OF** za onemogočen način Rest.
3. Pritisnite in približno 3 sekunde držite gumb ECO, če želite izhod iz načina nastavitve.

Način Rest se vklopi po treh dneh brez interakcije z napravo.

Način Rest se samodejno izklopi po vsaki interakciji z napravo.

Način Rest nadaljuje z delovanjem, ko se napajanje po izpadu električne napetosti povrne.

Sabbath način

Način Sabbath onemogoči nekatere funkcije naprave v skladu s tedenskim sabatom in drugimi verskimi prazniki.

V tem načinu:

- so vsi gumbi zaklenjeni, razen kombinacije gumbov, ki so potrebne za izklop načina
- je zvok utišán, razen za zvočni signal Alarm za visoko temperaturo
- na prikazovalniku ni indikatorjev alarma, razen za Alarm za visoko temperaturo

Za vklop Sabbath načina:

1. Vključite način nastavitve (glejte "Aktivacija načina Nastavitve"). Na prikazovalniku se prikaže **PE On**.
2. Večkrat tapnite **PE**, dokler ne vidite **Sb** in **OF**. Tapnite **OF** za vklop ali izklop načina Sabbath. Indikator se spremeni v **On** za omogočen ali **OF** za onemogočen način Sabbath.
3. Pritisnite in približno 3 sekunde držite gumb ECO, če želite izhod iz načina nastavitve.

Po vklopu načina Sabbath se na prikazovalniku prikažeta indikator ECO in **5b**. Dostop do katerekoli druge nastavitve je blokiran.

Pritisnite in približno tri sekunde držite gumb ECO, da izklopite način Sabbath.

Tovarniške nastavitve

Ta funkcija vsako nastavitve obnovi na privzete tovarniške nastavitve. Za obnovitev privzetih tovarniških nastavitvev:

1. Vključite način nastavitve (glejte "Aktivacija načina Nastavitve"). Na prikazovalniku se prikaže **PE On**.

2. Večkrat pritisnite na gumb **PE**, dokler se ne prikažeta **F5** in **03**. Večkrat pritisnite na gumb **03**, da se prikaže **On**. **On** se spremeni v utripajoč **F5** in nato v neprekinjen **03**, kar pomeni, da so bile tovarniške nastavitve obnovljene.
3. Pritisnite in približno 3 sekunde držite gumb ECO, če želite izhod iz načina nastavitve.

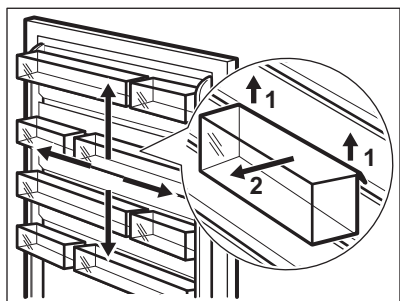
5. DNEVNA UPORABA

5.1 Nameščanje vratnih polic

Vrata te naprave imajo vodila, ki omogočajo postavitev polic/posodic glede na želje posameznika.

Če želite prestaviti vratne police/posodice:

1. Postopoma dvigujete polico/posodico v smeri puščic, dokler je ne odstranite.
2. Polico/posodico namestite na zeleno mesto in nežno vstavite v vodilo.



5.2 Premične police

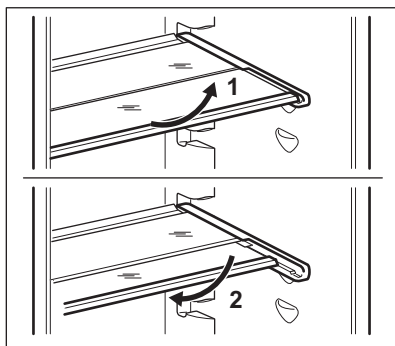
Stene hladilnika so opremljene s številnimi vodili, da so lahko police postavljene tako, kot želite.

Ta naprava ima tudi polico, ki je sestavljena iz dveh delov. Sprednjo polovico police lahko namestite pod

drugo polovico za boljši izkoristek prostora.

Za zlaganje police:

1. Nežno izvlecite sprednjo polovico.
2. Potisnite jo na spodnje vodilo in pod drugo polovico.



- i** Ne premikajte steklene police nad predalom za zelenjavo, da zagotovite pravilno kroženje zraka.

5.3 GreenZone predal

V spodnjem delu hladilnika je izvlečni predal.

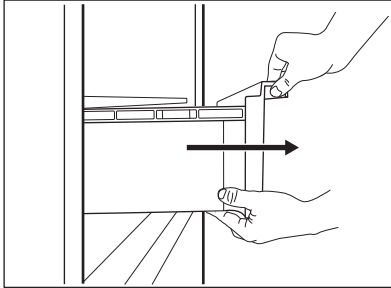
Steklena polica GreenZone je opremljena z napravo, ki uravnava njeno tessenjenje in zagotavlja optimalno vlažnost v predalu.

5.4 Odstranjevanje predala GreenZone

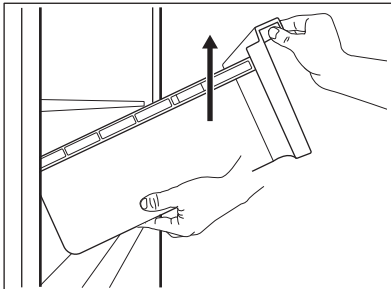
- i** Predal je priporočljivo izprazniti, preden ga odstranite iz hladilnika.

Za odstranitev predala:

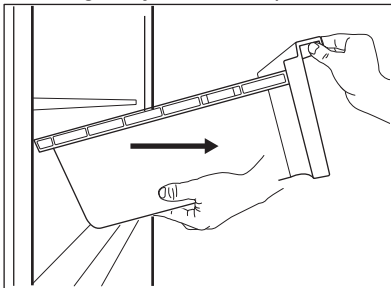
1. Izvlecite predal iz hladilnika.



2. Dvignite sprednji del predala.

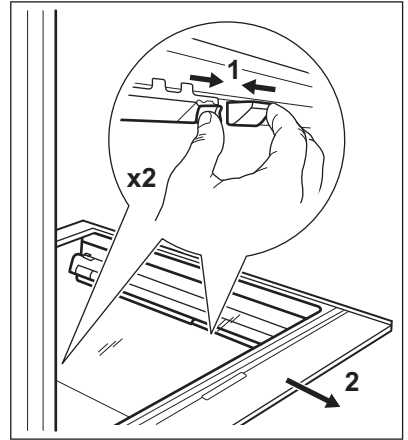


3. Med dvigovanjem izvlecite predal.

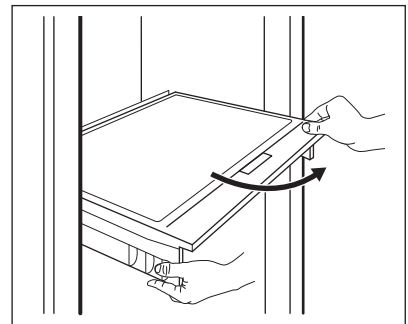


Za odstranitev steklenega pokrova predala GreenZone:

1. Istočasno odprite stranski prijem z obeh strani.



2. Nosilce steklene police povlecite proti sebi.

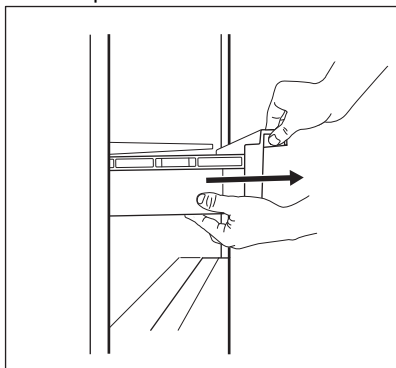


5.5 Odstranjevanje ExtraChill

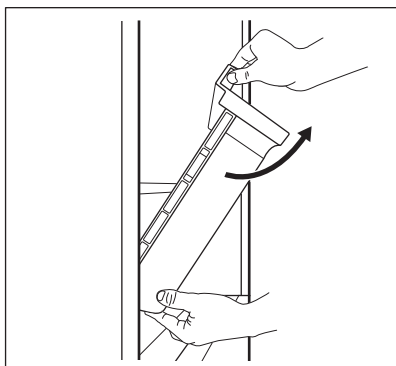
Nad predalom GreenZone se nahaja predal.

Za odstranitev predala:

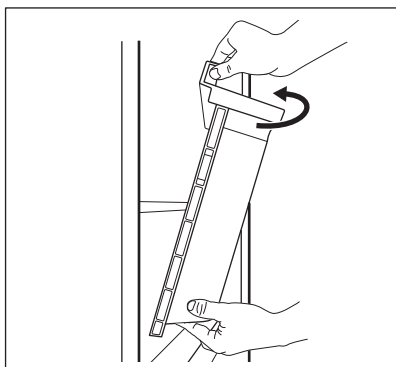
1. Izvlecite predal iz hladilnika.



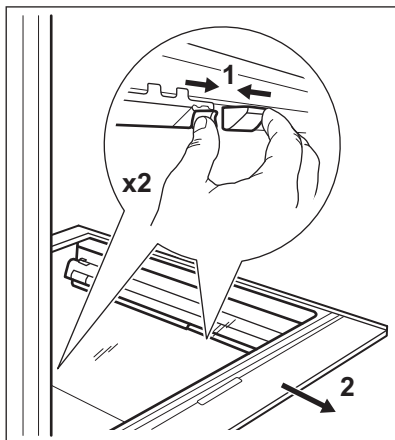
2. Dvignite sprednji del predala.



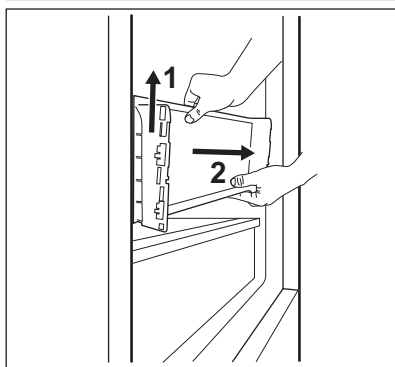
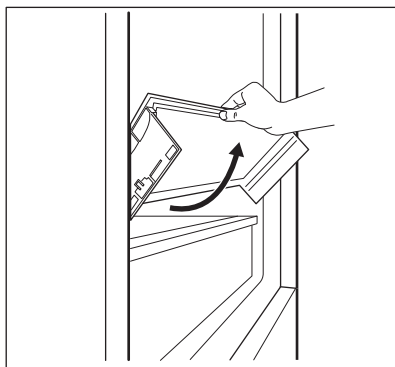
3. Dvignite in obrnite predal, da ga izvlečete iz naprave.



1. Istočasno odprite stranski prijem z obeh strani.



2. Nosilce steklene police povlecite proti sebi.

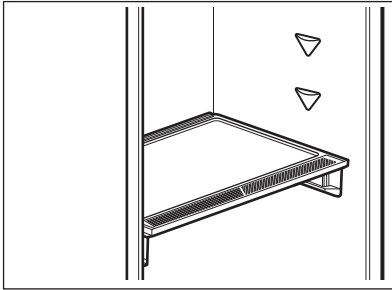


Za odstranitev steklenega pokrova predala ExtraZone:

5.6 Regulator vlage

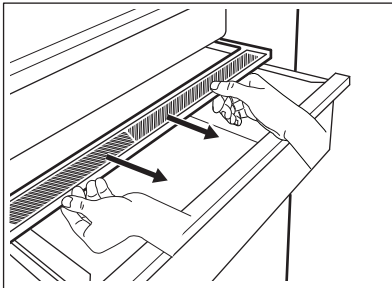
Steklena polica predala GreenZone je opremljena z napravo, ki uravnava njegovo tesnjenje in zagotavlja optimalno vlažnost v predalu.

- i** Na napravo za nadzor vlage ne postavljajte živil.

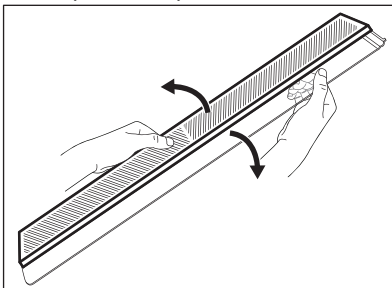


Za odstranitev naprave za nadzor vlage:

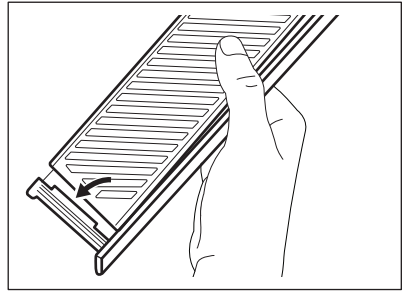
1. Odprite predal pod stekleno polico in izvlecite pokrov.



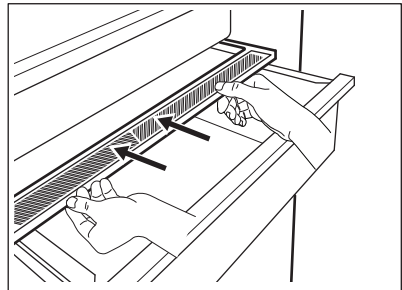
2. Če morate zamenjati belo membrano naprave, primite napravo na sredini in ločite membrano od pokrova, tako da povlečete pokrov.



3. Namestite novo membrano v pokrov, tako da potisnete rob membrane v pokrov.



4. Napravo za nadzor vlage namestite nazaj na predal.

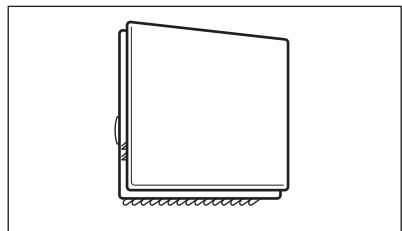


- i** Odvisno od količine in stanja shranjenega sadja in zelenjave v predalu GreenZone, lahko pride do kondenzacije. V takem primeru z mehko krpo odstranite kondenz.

5.7 MULTIFLOW

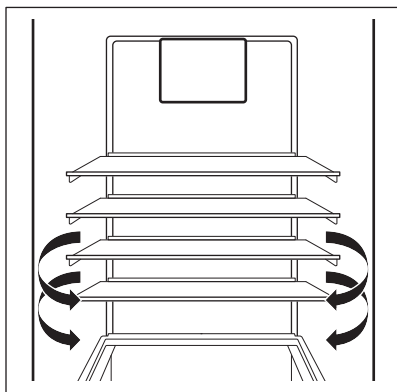
Predal hladilnika je opremljen z MULTIFLOW napravo, ki omogoča hitrejše in učinkovitejše hlajenje živil in ohranja bolj enakomerno temperaturo v vsakem delu hladilnika.

Ta naprava se po potrebi vklopi samodejno.



MULTIFLOW deluje samo pri zaprtih vratih.

- i** Ne blokirajte prežračevalnih odprtih za boljše hlajenje.



- i** Ne odstranjujte MULTIFLOW plošče. Za čiščenje naprave ne uporabljajte parnega čistilnika in razpršilke za vodo. Za navodila glede čiščenja, si oglejte poglavje "Skrb in čiščenje".

5.8 FilterCleanAir+

V napravi je ogleni filter CleanAir+.

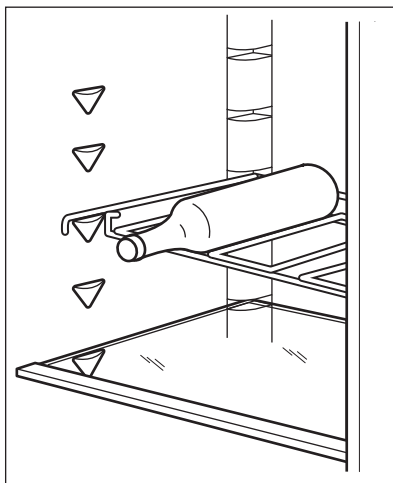
Filter očisti zrak neželenih vonjav v hladilniku, zaradi česar se izboljša kakovost shranjevanja živil.

Ob dostavi sta filter in plastično ohišje v plastični vrečki z drugimi dodatki (za namestitev si oglejte razdelek »Nameščanje in menjava CleanAir+ filtra« v poglavju »Skrb in čiščenje«).

5.9 Držalo za steklenice

Steklenice položite (z odprtino obrnjeno naprej) na že nameščeno polico.

- i** Na polico položite samo zaprte steklenice.



5.10 Zamrzovanje svežih živil

Zamrzovalnik je primeren za zamrzovanje svežih živil ter dolgotrajno shranjevanje zamrznjenih in globoko zamrznjenih živil.

Za zamrzovanje svežih živil vklopite funkcijo Extra Freeze vsaj 24 ur prej, preden v zamrzovalnik položite živila, ki jih želite zamrzniti.

Sveža živila shranjujte enakomerno razporejena v prvem razdelku ali predalu od vrha navzdol.

Največja količina živil, ki jih lahko zamrznete brez dodajanja drugih svežih živil v 24 urah, je navedena na ploščici za tehnične navedbe, nalepki v notranjosti naprave.

Ko je zamrzovanje končano, se naprava samodejno vrne na prejšnjo nastavitve temperature (oglejte si „Funkcija Extra Freeze“).

Za dodatne informacije si oglejte poglavje "Namigi za zamrzovanje".

5.11 Shranjevanje zamrznjenih jedi

Ob prvem vklopu ali po daljšem obdobju neuporabe naj naprava vsaj tri ure deluje s funkcijo Extra Freeze, preden vanjo položite živila.

Predali v zamrzovalniku omogočajo hitro in preprosto iskanje zelenih paketov živil.

Če nameravate shraniti večje količine živil, odstranite vse predale in živila zložite na police.

Živila naj bodo shranjena najmanj 15 mm stran od vrat.



POZOR!

V primeru nenamerne odtajanja, npr. da je izpad električnega toka daljši od vrednosti, navedene na ploščici za tehnične navedbe pod »Čas naraščanja temperature«, morate odtajana živila porabiti hitro ali takoj skuhati, ohladiti in ponovno zamrzniti. Glejte razdelek »Alarm za visoko temperaturo«.

5.12 Odmrzovanje

Globoko zamrznjena ali zamrznjena živila lahko pred uporabo odmrznete v

hladilniku ali plastični vrečki pod hladno vodo.

Ta postopek je odvisen od razpoložljivega časa in vrste živila. Majhne kose lahko začnete kuhati še zamrznjene.

5.13 Priprava ledenih kock

Ta naprava je opremljena z eno ali več posodicami za pripravo ledenih kock.



Za odstranjevanje posodic iz zamrzovalnika ne uporabljajte kovinskih predmetov.

1. Posodice napolnite z vodo.
2. Posodice za pripravo ledenih kock postavite v zamrzovalnik.

6. NASVETI IN NAMIGI

6.1 Namigi za varčevanje z energijo

- Zamrzovalnik: Notranja konfiguracija naprave zagotavlja najbolj ekonomično porabo energije.
- Hladilnik: Najbolj ekonomična poraba energije je zagotovljena v konfiguraciji s predali v spodnjem delu naprave in enakomerno razporejenimi policami. Položaj posodic na vratih ne vpliva na porabo energije.
- Vrat ne odpirajte pogosto in jih ne puščajte odprtih dlje, kot je treba.
- Zamrzovalnik: Nižja kot je nastavitev temperature, višja je poraba energije.
- Hladilnik: Ne nastavljajte previsoke temperature, da bi prihranili energijo, razen če to ni potrebno zaradi lastnosti živil.
- Če je temperatura okolja visoka in je termostat nastavljen na nizko temperaturo ter je naprava povsem napolnjena, lahko kompresor preneha delovati, zaradi česar se na izparilniku nabere ivje ali led. V tem

primeru nastavite termostat na višjo temperaturo, da na ta način omogočite samodejno odtaljevanje in varčevanje z energijo.

- Poskrbite za dobro prezračevanje. Ne pokrivajte prezračevalnih rešetk ali odprtin.
- Prepričajte se, da živila v napravi omogočajo kroženje zraka skozi posebne odprtine v zadnjem delu naprave.


6.2 Namigi za zamrzovanje

- Vsaj 24 ur prej, preden zložite živila v zamrzovalnik, vklopite funkcijo Extra Freeze.
- Pred zamrzovanjem zavijte in zatesnite sveža živila v: aluminijasto folijo, plastično folijo ali vrečke, nepropustne posode s pokrovom.
- Za temeljitejšo zamrzovanje in odtaljevanje razdelite živila na majhne porcije.
- Priporočljivo je, da vsa zamrznjena živila opremite z nalepkami in datumom. Tako boste lažje prepoznali

živila in vedeli, kdaj jih morate porabiti, preden se pokvarijo.

- Živila morajo biti za zamrzovanje sveža, da ostanejo kakovostna. Še posebej sadje in zelenjava je treba zamrzniti takoj po nabiranju, da ohranijo vsa hranila.
- Ne zamrzujte steklenic ali pločevink s tekočinami, še posebej gaziranimi - med zamrzovanjem jih lahko raznese.
- V zamrzovalnik ne postavljajte vročih živil. Preden jih postavite v zamrzovalnik, jih ohladite na sobno temperaturo.
- Če želite preprečiti povišanje temperature že zamrznjenih živil, poleg njih ne postavljajte svežih nezamrznjenih živil. Živila sobne temperature postavite v del zamrzovalnika, kjer ni zamrznjenih živil.
- Ne uživajte ledenih kock, sorbetov ali sladolednih lučk takoj, ko jih vzamete iz zamrzovalnika. Nevarnost ozeblin.
- Odtajanih živil ne zamrzujte ponovno. Če so se živila odtajala, jih skuhajte, ohladite in zamrznite.

6.3 Shranjevanje zamrznjenih jedi

- Razdelek zamrzovalnika je označen z .
- Dobra nastavitve temperature, ki zagotavlja ohranitev zamrznjenih živil, je nižja ali enaka -18 °C.

Zaradi višje nastavitve temperature v napravi se lahko skrajša rok uporabnosti.

- Celoten zamrzovalnik je primeren za shranjevanje zamrznjenih živil.
- Okrog živil pustite dovolj prostora, da zagotovite prost pretok zraka.
- Za ustrezno shranjevanje si oglejte nalepko na embalaži živil, kjer je naveden rok uporabnosti.
- Živila morate zaviti na tak način, da v notranjost ne pride voda, vlaga ali kondenz.

6.4 Nasveti za nakupovanje

Po nakupovanju:

- Prepričajte se, da embalaža ni poškodovana - živila se lahko pokvarijo. Če je embalaža napihnjena ali mokra, morda ni bila shranjena pri optimalnih pogojih in se je odtaljevanje že začelo.
- Za skrajšanje postopka odtaljevanja zamrznjena živila vzemite iz zamrzovalnika ob koncu nakupa, do doma pa jih prenesite v hladilni torbi.
- Zamrznjena živila položite v zamrzovalnik takoj, ko se vrnete z nakupa.
- Tudi če so se živila odtajala samo delno, jih ne zamrzujte ponovno. Čim prej jih porabite.
- Upoštevajte rok uporabe in informacije za shranjevanje na embalaži.

6.5 Rok uporabnosti za zamrzovalnik

Vrsta jedi	Rok uporabnosti (meseči)
Kruh	3
Sadje (razen citrusi)	6 - 12
Zelenjava	8 - 10
Ostanki brez mesa	1 - 2
Mlečni izdelki:	
Maslo	6 - 9
Mehki siri (npr. mocarela)	3 - 4
Trdi siri (npr. parmezan, čedar)	6

Vrsta jedi	Rok uporabnosti (mesece)
Morski sadeži:	
Mastne ribe (npr. losos, skuša)	2 - 3
Puste ribe (npr. polenovka, bokoplavutarica)	4 - 6
Rakci	12
Odprte školjke	3 - 4
Kuhane ribe	1 - 2
Meso:	
Perutnina	9 - 12
Govedina	6 - 12
Svinjina	4 - 6
Jagnjetina	6 - 9
Klobasa	1 - 2
Šunka	1 - 2
Ostanki z mesom	2 - 3

6.6 Namigi za hlajenje svežih živil

- Dobra nastavitve temperature, ki zagotavlja ohranitev svežih živil, je nižja ali enaka +4 °C. Zaradi višje nastavitve temperature v napravi se lahko živilom skrajša rok uporabe.
- Živila pokrijte ali zavijte, da ohranite svežino in aromo.
- Da bi preprečili širjenje neprijetnih vonjav po napravi, za tekočine in živila vedno uporabljajte zaprte posode.
- Da se surova živila ne bi navzela vonjav kuhanih živil, kuhana živila pokrijte in jih ločite od surovih.
- Priporočljivo je odtajati živila v hladilniku.
- V napravo ne postavljajte vročih živil. Preden jih postavite v napravo, se prepričajte, da so se ohladila na sobno temperaturo.
- Da bi preprečili živilske odpadke, morate sveža živila vedno postaviti za starejša.
- Meso (vseh vrst): zavijte v primerno embalažo in postavite na stekleno polico nad predalom za zelenjavo. Meso shranjujte največ 1-2 dni.
- Sadje in zelenjava: temeljito operite (odstranite zemljo) in položite v poseben predal (predal za zelenjavo).
- Tropskega sadja, kot so banane, mango, papaja itd., ni priporočljivo hraniti v hladilniku.
- Zelenjave, ko so paradižnik, krompir, čebula in česen, ne smete hraniti v hladilniku.
- Maslo in sir: položite v nepropustno posodo ali zavijte v aluminijasto folijo ali polietilensko vrečko, da izločite čim več zraka.
- Steklenice: zaprite s pokrovčki in položite na vratno polico za steklenice ali (če je na voljo) na držalo za steklenice.
- Vedno preverite rok uporabe izdelka, da boste vedeli, kako dolgo ga lahko hranite.

6.7 Namigi za hlajenje živil

- Razdelek za sveža živila je označen (na plošči za tehnične navedbe) z



7. SKRB IN ČIŠČENJE



OPOZORILO!

Oglejte si poglavja Varnost.

7.1 Čiščenje notranjosti

Pred prvo uporabo naprave morate notranjost in vso notranjo opremo očistiti z mlačno vodo in nevtralnimi pomivalnimi sredstvi, da odstranite tipičen vonj po novem, ter nato temeljito posušite.



POZOR!

Ne uporabljajte čistilnih sredstev, grobih praškov, klora ali oljnih čistil, ker poškodujejo površino.



POZOR!

Dodatna oprema in deli naprave niso primerni za pomivanje v pomivalnem stroju.

7.2 Redno čiščenje

Napravo morate redno čistiti:

1. Očistite notranjost in dodatno opremo z mlačno vodo ter nekaj nevtralnega pomivalnega sredstva.
2. Redno preverjajte vratna tesnila in jih očistite, da na njih ne bo ostankov hrane in umazanije.
3. Temeljito izperite in posušite.

7.3 Odtaljevanje hladilnika

Odtaljevanje hladilnika poteka samodejno. Voda, ki pri tem nastane, odteče v zbiralnik na kompresorju in izhlapi. Zbiralnika ni mogoče odstraniti.

7.4 Odtaljevanje zamrzovalnika

V zamrzovalniku se ne nabira led. To pomeni, da se med delovanjem niti na notranjih stenah niti na živilih ne nabira ivje.

7.5 Nameščanje in menjava CleanAir+ filtra

Filter CleanAir+ je filter iz aktivnega oglja, ki vpija neprijetne vonjave in

omogoča ohranitev najboljšega okusa in arome vseh živil brez tveganja za navzkrižno kontaminacijo z vonjem.

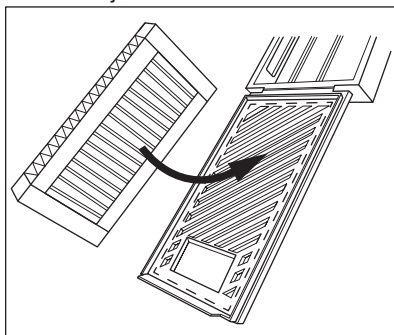


Z zračnim filtrom ravnajte previdno, da ne opraskate površine.

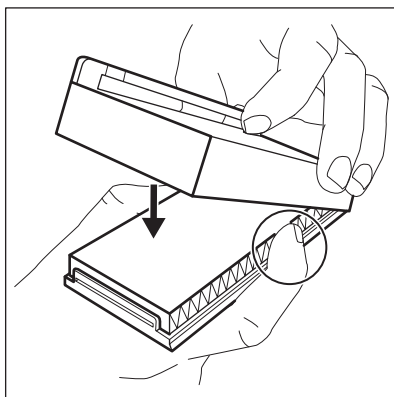
Ob dostavi je zračni filter v plastični vrečki, da se ohrani njegova učinkovitost.

Pred vklopom naprave namestite zračni filter.

1. Iz plastične vrečke odstranite zračni filter.
2. Odprite plastično ohišje in položite nagubano površino na rešetko, tako da filter namestite na označeno območje na mreži.

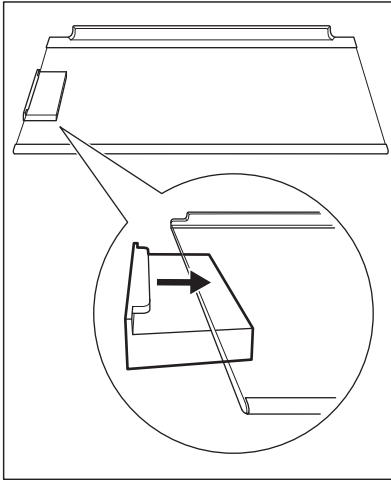


3. Pri zapiranju plastičnega ohišja držite filter navzdol, dokler ne zaslišite klika.

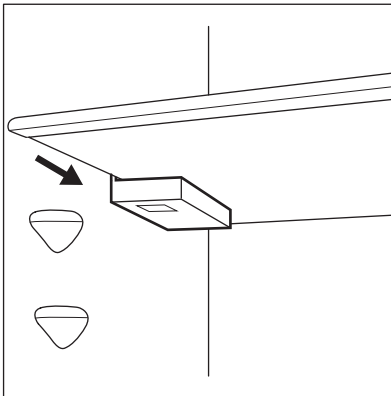


4. Odstranite zgornjo stekleno polico iz prostora v hladilniku. Plastično ohišje

z zračnim filtrom potisnite na levo od steklene police.

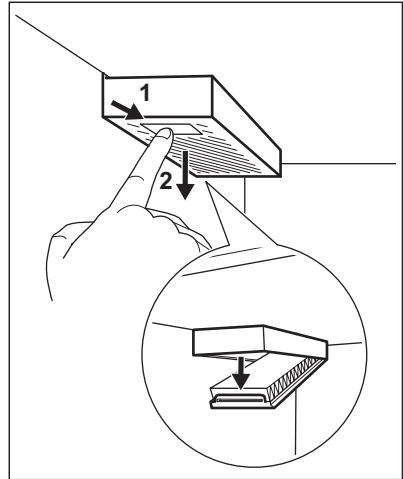


5. Stekleno polico vstavite nazaj v prostor v hladilniku. Pri vstavljanju steklene police pazite, da ne zadenete filtra.

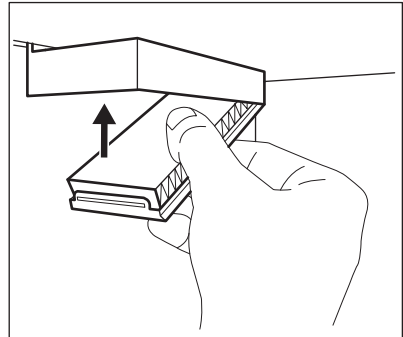


Zamenjava CleanAir+ filtra

1. Odprite plastično ohišje.



2. Izvlecite rabljen zračni filter.
3. Iz plastične vrečke odstranite nov zračni filter in ga vstavite v predal.
4. Zaprite plastično ohišje.



5. Po zamenjavi filtra pritisnite gumb Filter Reset za alarm na upravljalni plošči, da izklopite opozorilo.
- Za najboljše delovanje postavite plastično ohišje na pravo mesto (na levi strani steklene police) in CleanAir+ filter zamenjajte vsakih 6 mesecev (glejte "Indikator za zamenjavo zračnega filtra").

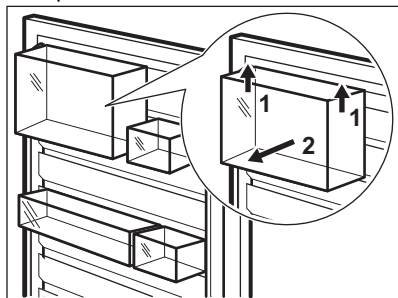


Zračni filter je potrošni material in ga garancija ne krije.

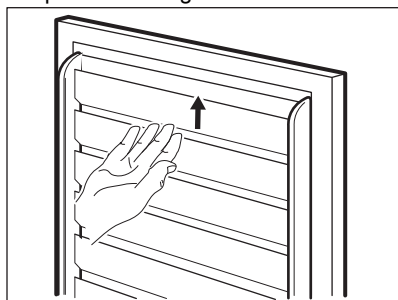
Novo zračne filtre lahko kupite pri vašem lokalnem prodajalcu.

7.6 Odstranjevanje plastičnih vodil CustomFlex

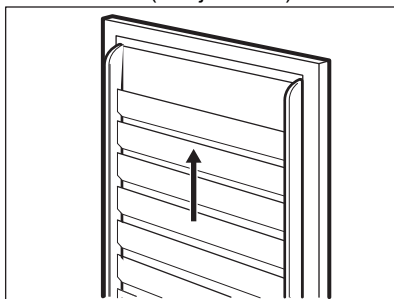
1. Z vrat odstranite predale, posodice in sponke.



2. Odstranite zgornje vodilo, tako da ga primete in dvignete s sredine.



3. Navzgor potisnite druga vodila in jih odstranite (tvorijo en del).



V obratnem vrstnem redu ponovno namestite vso opremo vrat.

7.7 Obdobje neuporabe

Če naprave dlje časa ne uporabljate, opravite naslednje varnostne ukrepe:

1. Napravo izključite iz električnega omrežja.
2. Odstranite vsa živila.
3. Očistite napravo in vso dodatno opremo.
4. Pustite vrata odprta, da preprečite nastanek neprijetnih vonjav.

8. ODPRAVLJANJE TEŽAV



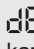
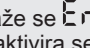
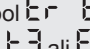
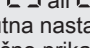
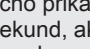
OPOZORILO!
Oglejte si poglavja Varnost.

8.1 Kaj storite v primeru ...

Problem	Možni vzrok	Rešitev
Naprava ne deluje.	Naprava je izklopljena.	Napravo vklopite.
	Omrežni vtič ni pravilno povezan z omrežno vtičnico.	Omrežni vtič pravilno povežite z omrežno vtičnico.
	V omrežni vtičnici ni napetosti.	Z omrežno vtičnico povežite drugo električno napravo. Obrnite se na kvalificiranega električarja.
Naprava je hrupna.	Naprava ni ustrezno podprta.	Preverite, ali je naprava stabilna.

Problem	Možni vzrok	Rešitev
Deluje zvočni ali vidni alarm.	Napravo ste vklopili pred kratkim.	Oglejte si „Alarm za visoko temperaturo“ ali „Alarm za odprta vrata“.
	Temperatura v napravi je previsoka.	Oglejte si „Alarm za visoko temperaturo“ ali „Alarm za odprta vrata“.
	Vrata so odprta.	Zaprte vrata.
Kompresor neprekinjeno deluje.	Nastavljena je napačna temperatura.	Oglejte si poglavje „Upravljalna plošča“.
	Hkrati je shranjenih veliko živil.	Počakajte nekaj ur in ponovno preverite temperaturo.
	Temperatura prostora je previsoka.	Oglejte si poglavje „Montaža“.
	Živila, ki ste jih dali v napravo, so bila pretopla.	Počakajte, da se živila ohladijo na sobno temperaturo, preden jih shranite.
	Vrata niso pravilno zaprta.	Oglejte si razdelek „Zapiranje vrat“.
	Funkcija Extra Freeze je vklopljena.	Oglejte si razdelek »Funkcija Extra Freeze«.
	Funkcija Extra Cool je vklopljena.	Oglejte si razdelek »Funkcija Extra Cool«.
Kompresor se ne zažene takoj po pritisku »Extra Freeze« ali »Extra Cool« ali spremembi temperature.	Kompresor se zažene šele čez nekaj časa.	To je običajno, prisotna ni nobena napaka.
Vrata so napačno poravnana ali posegajo v prezračevalno rešetko.	Naprava ni poravnana.	Oglejte si navodila za namestitvev.
Vrata se težko odpirajo.	Vrata ste poskusili ponovno odpreti takoj, ko ste jih zaprli.	Med zapiranjem in ponovnim odpiranjem vrat počakajte nekaj sekund.
Luč ne deluje.	Luč je v stanju pripravljenosti.	Zaprte in odprite vrata.
	Luč je okvarjena.	Obrnite se na najbližji pooblaščen servisni center.
Prisotno je preveč zmrzali in ledu.	Vrata niso pravilno zaprta.	Oglejte si razdelek „Zapiranje vrat“.

Problem	Možni vzrok	Rešitev
	Tesnilo je poškodovano ali umazano.	Oglejte si razdelek „Zapiranje vrat“.
	Živila niso ustrezno zavita.	Temeljiteje zavijte živila.
	Nastavljena je napačna temperatura.	Oglejte si poglavje „Upravljalna plošča“.
	Naprava je povsem napolnjena in nastavljena na najnižjo temperaturo.	Nastavite višjo temperaturo. Oglejte si poglavje „Upravljalna plošča“.
	Nastavljena temperatura v napravi je prenizka, temperatura okolja pa previsoka.	Nastavite višjo temperaturo. Oglejte si poglavje „Upravljalna plošča“.
Vzdolž hrbtne plošče zamrzovalnika teče voda.	Med samodejnim odtaljevanjem se zmrzal na hrbtni plošči tali.	To je običajno.
Na zadnji steni hladilnika je preveč kondenzirane vode.	Vrata so bila prepogosto odprta.	Vrata odprite samo, ko je treba.
	Vrata niso bila povsem zaprta.	Poskrbite, da bodo vrata povsem zaprta.
	Shranjena živila niso bila zaščitenjena.	Živila pred hrambo v napravi zavijte v primerno embalažo.
Voda se izteka na tla.	Iztok za staljeno vodo ni povezan s pladnjem za izparevanje nad kompresorjem.	Iztok za staljeno vodo povežite s pladnjem za izparevanje.
Temperature ni mogoče nastaviti.	Funkcija Extra Freeze ali Extra Cool je vklopljena.	Ročno izklopite Funkcijo Extra Freeze ali Extra Cool ali počakajte, da se funkcija samodejno izklopi na nastavljeno temperaturo. Oglejte si razdelek »Funkcija Extra Freeze« ali »Funkcija Extra Cool«.
Temperatura v napravi je prenizka/previsoka.	Nastavljena ni ustrezna temperatura.	Nastavite višjo/nižjo temperaturo.
	Vrata niso pravilno zaprta.	Oglejte si razdelek „Zapiranje vrat“.
	Temperatura živil je previsoka.	Živila naj se pred hrambo ohladijo na sobno temperaturo.
	Hkrati je shranjenih veliko živil.	Hkrati shranite manj živil.

Problem	Možni vzrok	Rešitev
	Vrata ste pogosto odprli.	Vrata odprite samo, če je treba.
	Funkcija Extra Freeze je vklopljena.	Oglejte si razdelek »Funkcija Extra Freeze«.
	Funkcija Extra Cool je vklopljena.	Oglejte si razdelek »Funkcija Extra Cool«.
	V napravi ne kroži hladen zrak.	Prepričajte se, da v napravi kroži hladen zrak. Oglejte si poglavje „Nasveti in namigi“.
 se pojavi na prikazovalniku.	Naprava je v predstavitvenem načinu.	Za izhod iz predstavitvenega načina pritisnite in približno 10 sekund držite gumba Extra Cool in ECO, dokler ne zaslišite treh kratkih piskov.
Prikaže se  simbol, aktivira se indikator alarma.	Težava v komunikaciji.	Obrnite se na najbližji pooblaščen servisni center. Hladilni sistem bo še naprej ohranjal živila hladna, vendar temperature ne bo mogoče prilagajati).
Simbol  ali  ali  in trenutna nastavitve se izmenično prikažejo vsakih pet sekund, aktivira se indikator alarma.	Težave s tipalom temperature.	Obrnite se na najbližji pooblaščen servisni center. Hladilni sistem bo še naprej ohranjal živila hladna, vendar temperature ne bo mogoče prilagajati).



Če z upoštevanjem nasveta ne dosežete zelenega rezultata, pokličite najbližji pooblaščen servisni center.

8.2 Zamenjava žarnice

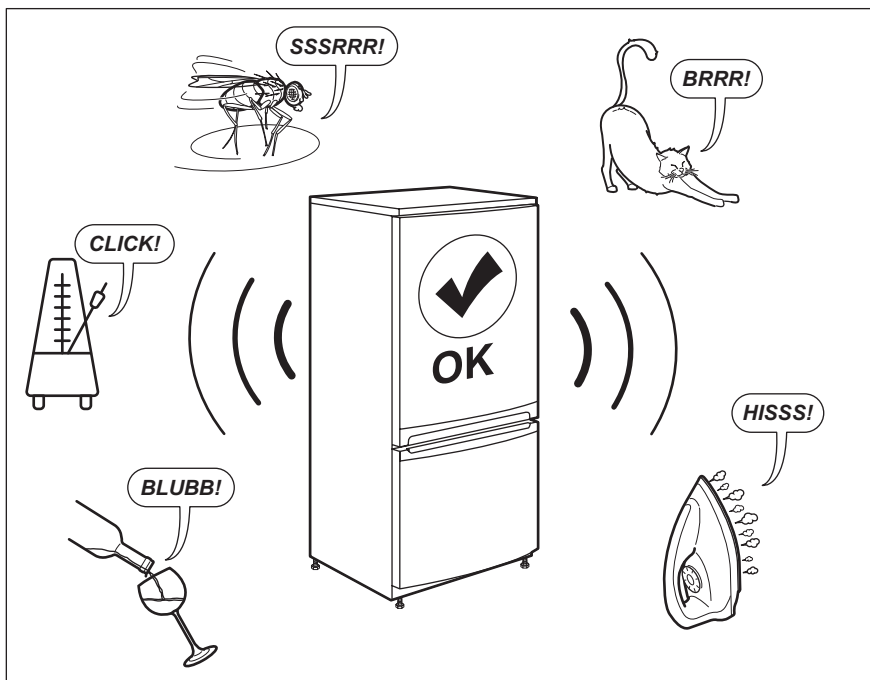
Naprava ima notranjo svetlečo diodo z dolgo življenjsko dobo.

Svetlobno napravo lahko zamenja samo serviser. Obrnite se na pooblaščen servisni center.

8.3 Zapiranje vrat

1. Očistite tesnila vrat.
2. Po potrebi nastavite vrata. Oglejte si navodila za namestitev.
3. Po potrebi zamenjajte poškodovana tesnila vrat. Obrnite se na pooblaščen servisni center.

9. HRUP



10. TEHNIČNI PODATKI

Tehnični podatki se nahajajo na ploščici za tehnične navedbe na notranji strani naprave in na energijski nalepki.

Koda QR na energijski nalepki z naprave zagotavlja spletno povezavo do informacij, povezanih z delovanjem naprave, v podatkovni bazi EU EPREL. Energijsko nalepko hranite za referenco skupaj z navodili za uporabo in vsemi drugimi dokumenti, ki so priloženi tej napravi.

Iste informacije lahko v bazi EPREL najdete tudi s pomočjo povezave <https://eprel.ec.europa.eu> ter imena modela in številke izdelka, ki ju najdete na ploščici za tehnične navedbe naprave.


Za podrobnejše informacije o energijski nalepki si oglejte povezavo www.theenergylabel.eu.


11. INFORMACIJE ZA TESTNE INŠTITUTE

Namestitvev in priprava naprave za vsako preverjanje EcoDesign morata biti v skladu z EN 62552. Zahteve glede prezračevanja, mere izreza in najmanjši razmiki zadnjih strani morajo biti takšni,

kot so navedeni v 3. poglavju tega uporabniškega priročnika. Za dodatne informacije in načrte natovarjanja se obrnite na proizvajalca.

12. SKRB ZA OKOLJE

Reciklirajte materiale, ki jih označuje simbol . Embalažo odložite v ustrezne zabojnike za reciklažo. Pomagajte zaščititi okolje in zdravje ljudi ter reciklirati odpadke električnih in elektronskih naprav. Naprav, označenih

s simbolom , ne odstranjujte z gospodinjskimi odpadki. Izdelek vrnite na krajevno zbirališče za recikliranje ali se obrnite na občinski urad.

www.electrolux.com/shop



222381051-A-452022

