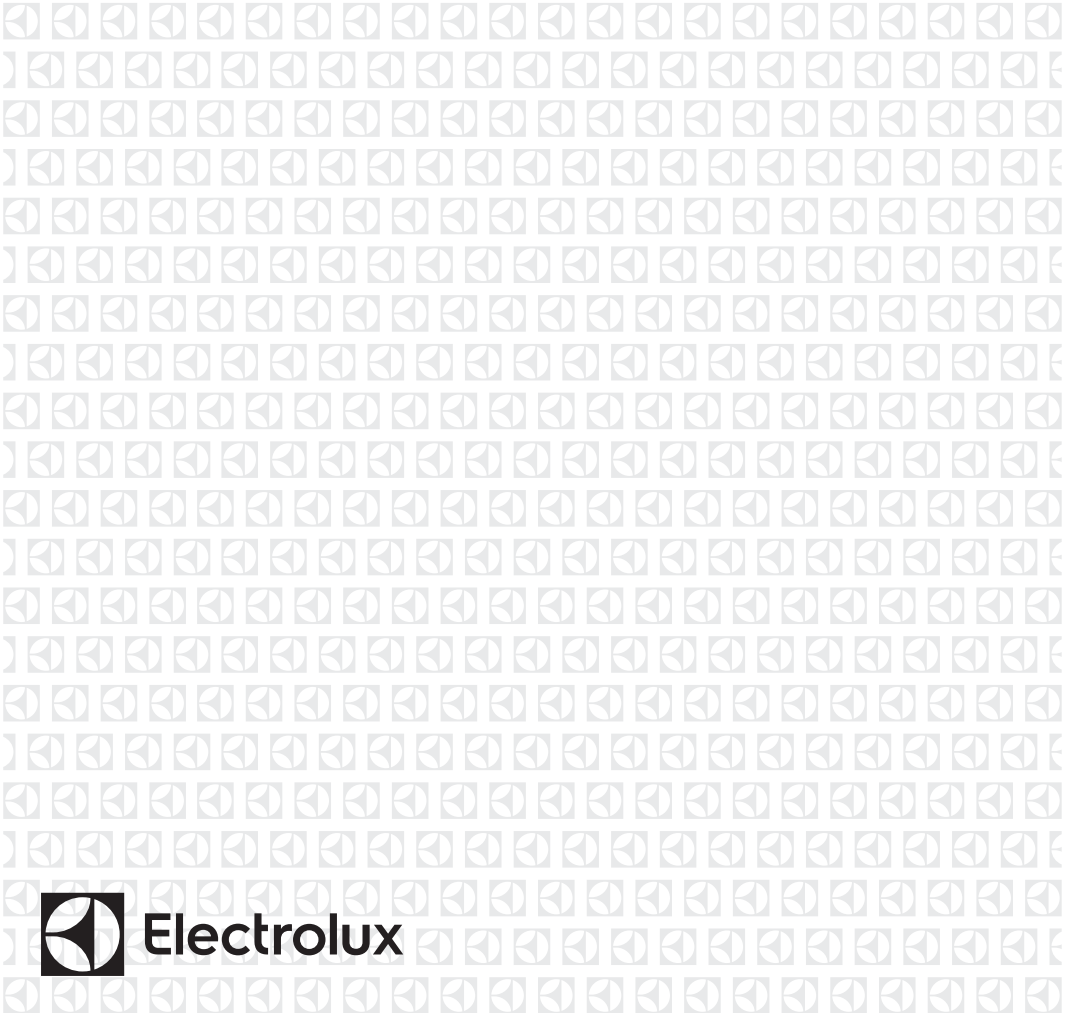


EGH6343RON
EGH6343ROR



TR Ocak

Kullanma Kılavuzu



Electrolux

İÇİNDEKİLER

1. GÜVENLİK BİLGİLERİ.....	2
2. GÜVENLİK TALİMATLARI.....	5
3. MONTAJ.....	7
4. ÜRÜN TANIMI.....	12
5. GÜNLÜK KULLANIM.....	12
6. İPUÇLARI VE YARARLI BİLGİLER.....	14
7. BAKIM VE TEMİZLİK.....	14
8. SORUN GİDERME.....	15
9. TEKNİK VERİLER.....	17
10. ENERJİ VERİMLİLİĞİ.....	18
11. TÜKETİCİNİN SEÇİMLİK HAKLARI.....	19
12. ÇEVREYLE İLGİLİ BİLGİLER.....	20

AKLIMIZ SİZDE

Bir Electrolux cihazı satın aldığınız için teşekkür ederiz. Beraberinde onlarca yıllık mesleki deneyim ve yenilik getiren bir ürün seçtiniz. Sizi düşünerek tasarlanan yaratıcı ve şık ürününüz hizmetinizdedir. Bu nedenle, her seferinde çok iyi sonuçlar elde edeceğinizi bilerek onu her kullandığınızda güvende olabilirsiniz. Electrolux'e hoş geldiniz.

Aşağıdakiler için web sitemizi ziyaret edin:



Kullanım önerileri, broşürler, sorun giderme bilgileri, servis ve onarım bilgileri:
www.electrolux.com/support



Daha iyi servis almak için ürününüzün kaydını yapın:
www.registerelectrolux.com



Cihazınız için Aksesuarlar, Sarf Malzemeleri ve Orijinal yedek parçalar satın alın:
www.electrolux.com/shop

MÜŞTERİ HİZMETLERİ

Daima orijinal yedek parçalar kullanın.

Yetkili Servis Merkezimizle görüşmeniz sırasında aşağıdaki verileri elinizin altında bulundurun: Model, PNC, Seri Numarası.

Bu bilgiler, bilgi etiketinde bulunabilir.

⚠ Uyarı / Dikkat-Güvenlik bilgileri

ℹ Genel bilgiler ve ipuçları

📄 Çevre ile ilgili bilgiler

Önceden haber verilmeksizin değişiklik yapma hakkı saklıdır.

1. ⚠ GÜVENLİK BİLGİLERİ

Cihazın montaj ve kullanımından önce, verilen talimatları dikkatlice okuyun. Üretici, yanlış kurulum veya kullanımdan kaynaklanan yaralanma ya da hasarlardan

sorumlu değildir. Talimatları, ileride kullanabilmeniz için her zaman güvenli ve kolay ulaşılabilir bir yerde tutun.

1.1 Çocukların ve tehlikeye açık kişilerin güvenliği

- Bu cihaz, gözetim altında bulunmaları veya cihazın güvenli şekilde kullanımı ve oluşabilecek tehlikeler hakkında bilgi verilmesi kaydıyla 8 yaş ve üzeri çocuklar ile fiziksel, duyuşsal veya zihinsel kapasitesi düşük ya da bilgi ve deneyimi olmayan kişiler tarafından kullanılabilir. 8 yaşından küçük çocuklar ve ileri düzey zihinsel ile fiziksel engellere sahip kişiler gözetim altında bulunmadıkları müddetçe bu ürünü tek başına kullanmamalıdır.
- Çocuklar, cihazlarla içeren mobil cihazlarla oynamadıklarından emin olmak için gözetilmelidir.
- Tüm ambalajları çocuklardan uzak tutun ve uygun şekilde bertaraf edin.
- UYARI: Cihaz ve erişilebilir parçaları kullanım sırasında ısınabilir. Cihaz kullanılırken ve soğurken, çocukları ve hayvanları cihazdan uzak tutun.
- Ocağın çocuk emniyet sistemi varsa etkinleştirilmelidir.
- Temizlik ve kullanıcı tarafından gerçekleştirilen bakım işlemleri, gözetim altında olmadıkları sürece çocuklar tarafından gerçekleştirilmemelidir.

1.2 Genel Güvenlik

- Bu cihaz sadece pişirme amaçlıdır.
- Bu cihaz tek bir evde kapalı bir ortamda ev içi kullanım için tasarlanmıştır.
- Bu cihaz; ofislerde, otel misafir odalarında, odakahvaltı misafir odalarında, çiftlik konukevlerinde ve bu tür kullanımın (ortalama) ev içi kullanım seviyelerini aşmadığı diğer benzer konaklama yerlerinde kullanılabilir.
- UYARI: Cihaz ve erişilebilir parçaları kullanım sırasında ısınır. Isıtma elemanlarına dokunmaktan kaçının.

- UYARI: Başında bulunmadığınız durumlarda ocak üzerinde katı veya sıvı yağ kullanarak pişirme yapmanız yangına neden olabilir.
- Ocak ateşini söndürmek için asla su kullanmayın. Cihazı kapatın ve ateşi bir yangın battaniyesi veya kapak vb. ile örtün.
- UYARI: Cihaz, zamanlayıcı gibi harici bir bağlantı cihazından güç almamalıdır veya yardımcı bir cihaz tarafından düzenli olarak kapatılıp açılan bir devreye bağlanmamalıdır.
- DİKKAT: Pişirme süreci kontrol edilmelidir. Kısa süreli pişirme süreçleri sürekli olarak kontrol edilmelidir.
- UYARI: Yangın tehlikesi: Pişirme yüzeyleri üzerine eşya koymayın.
- Isınma ihtimali bulunduğundan ocak yüzeyi üzerine bıçak, çatal, kaşık ve tencere kapakları gibi metal nesnelere bırakmayın.
- Cihazı, yerleşik yapıya kurmadan kullanmayın.
- Cihazı temizlemek için buharlı temizleyici kullanmayın.
- Elektrik kablosunun zarar görmesi durumunda, bir hasarının meydana gelmesine engel olmak için, kablonun değişimi, üretici, yetkili servis veya benzer nitelikteki kalifiye bir kişi tarafından yapılmalıdır.
- Cihazın elektrik şebekesine doğrudan bağlandığı yerlerde, temas aralığına sahip çok kutuplu bir izolasyon anahtarı gereklidir. Bağlantıyı tamamen kesme işlemi, aşırı gerilim kategori III'te belirtilen koşullara uygun olarak gerçekleştirilmelidir. Toprak kablosu bundan hariçtir.
- Elektrik kablosunu yönlendirirken, kablonun oda sıcaklığının 50 °C'den yüksek sıcaklıklara erişebilen parçalarla doğrudan temas etmediğinden (örneğin yalıtım kılıfı) emin olun.
- UYARI: Sadece pişirme cihazının üreticisi tarafından tasarlanmış veya cihazın üreticisi tarafından talimatlarda kullanıma uygun gösterilmiş ya da cihazdaki dahili ocak korumalarını kullanın. Uygunsuz korumaları kullanmak kazalara neden olabilir.

2. GÜVENLİK TALİMATLARI

Bu cihaz aşağıdaki pazarlar için

uygundur: TR

2.1 Kurulum



UYARI!

Cihazın kurulumu yalnızca kalifiye bir kişi tarafından yapılmalıdır.



UYARI!

Yaralanma veya cihazın zarar görme riski söz konusudur.

- Tüm ambalajları çıkartın.
- Hasarlı bir cihazı monte etmeyin ya da kullanmayın.
- Cihazla birlikte verilen montaj talimatlarını takip edin.
- Diğer cihazlar ve üniteler arasında olması gereken minimum mesafeyi koruyun.
- Cihazı hareket ettirdiğinizde dikkatli olun, ağırdır. Her zaman koruyucu eldiven ve koruyuculu ayakkabı kullanın.
- Nemin kabarmaya neden olmasını önlemek için kesik yüzeyleri yalıtkan malzeme ile yalıtın.
- Cihazın altına buhar ve nemden koruyun.
- Cihazı kapının yakınına veya pencere altına monte etmeyin. Böylece, kapı ya da pencere açıldığında sıcak pişirme kaplarının cihazın üstünden düşmesini önleyin.
- Cihaz çekmecelerin üzerine takılmış ise, cihaz ile üst çekmece arasındaki boşluğun hava dolaşımı için yeterli olduğundan emin olun.
- Cihazın alt kısmı ısınabilir. Cihazın altına teması engelleyecek ısıya dayanıklı yanmaz bir panel koyduğunuzdan emin olun.

2.2 Elektrik Bağlantısı



UYARI!

Yangın ve elektrik çarpması riski.

- Tüm elektrik bağlantıları yetkin bir elektrikçi tarafından yapılmalıdır.
- Cihaz topraklanmalıdır.
- Cihaz üzerinde herhangi bir müdahale yapmadan önce elektrik bağlantısının kesildiğinden emin olun.
- Anma değeri plakasındaki parametrelerinin ana güç kaynağının elektrik gücüne uygun olduğundan emin olun.
- Cihazın doğru şekilde monte edildiğinden emin olun. Gevşek ve uygun olmayan fiş ve priz bağlantıları (varsa) terminalin aşırı ısınmasına neden olabilir.
- Kriterlere uygun elektrik kablosu kullanın.
- Elektrik kablosunun dolaşmasına izin vermeyin.
- Bir şok korumasının bulunduğundan emin olun.
- Kablo üzerinde gerilme azaltıcı kelepçe kullanın.
- Cihazı yakındaki prize takarken, elektrik bağlantılarının ve, varsa, fişin sıcak cihazlara ve sıcak pişirme kaplarına temas etmesini önleyin.
- Priz çoğaltıcılarını ve uzatma kablolarını kullanmayın.
- Varsa, elektrik fişine ve elektrik kablosuna hasar vermemeye özen gösterin. Hasarlı bir elektrik kablosunu değiştirmek için Yetkili Servis Merkezimize ya da bir elektrikçiye başvurun.
- Akım taşıyan ve izole edilmiş parçaların darbe koruması araç kullanılmaksızın çıkarılamayacak şekilde takılmalıdır.
- Fişi prize sadece montaj tamamlandıktan sonra takın. Kurulumdan sonra elektrik fişine erişilebildiğinden emin olun.
- Priz gevşemişse fişi takmayın.
- Cihazın fişini prizden çıkarmak için elektrik kablosunu çekmeyin. Her zaman fişten tutarak çekin.
- Sadece doğru yalıtım malzemelerini kullanın: Hat koruyucu devre kesiciler, sigortalar (yuvasından çıkarılan vida tipi sigortalar), toprak kaçağı kesicileri ve kontaktörler.
- Elektrik tesisatı, cihazın ana şebeke bağlantısını tüm kutuplardan

kesebilmenize olanak sağlayan bir yalıtım malzemesine sahip olmalıdır. Yalıtım malzemesinin kontak açıklığının genişliği en az 3 mm olmalıdır.

2.3 Gaz bağlantısı



DİKKAT!

Tüp gaz kullanırken tüpü daima yatay olarak düz bir yüzeyde (gaz vanası üstte kalacak şekilde) tutun.

- Tüm gaz bağlantıları, kalifiye personel tarafından yapılmalıdır.
- Montaja başlamadan önce yerel dağıtım koşullarının (gaz tipi ve gaz basıncı) ve cihaz ayarlarının uyumlu olduğundan emin olun.
- Cihaz çevresinde hava devridaimi olduğundan emin olun.
- Gaz beslemesi ile ilgili bilgiler bilgi etiketinde bulunmaktadır.
- Bu cihaz, yanma ürünlerini boşaltan bir cihaza bağlı değildir. Cihazı mutlaka geçerli montaj yönetmeliklerine göre bağlayın. Yeterli havalandırma için gereklilikleri uygulayın.

2.4 Kullanım



UYARI!

Yaralanma, yanma ya da elektrik çarpması riski vardır.



DİKKAT!

Gazlı pişirme cihazının kullanılması, kullanıldığı odada ısı, nem ve yanma ürünlerinin oluşmasına yol açar. Özellikle cihaz kullanımdayken mutfağın iyi havalandırılmasına dikkat edin.

Cihazın uzun süreyle yoğun kullanımı ek havalandırma gerektirebilir; örneğin bulunduğu yerlerde mekanik havalandırma artırılabilir, bir yandan odanın havasını değiştirirken yanma ürünlerini güvenli bir şekilde dışarıdaki (harici) havaya veren ek havalandırma çözümleri kullanılabilir. Ek havalandırma kurmadan önce yetkin bir kişiye danışın.

- Cihazın teknik özelliklerini kesinlikle değiştirmeyin.
- İlk kullanımdan önce tüm ambalajları, etiketleri ve (varsa) koruyucu filmi sökün.
- Havalandırma deliklerinin kapalı olmadığından emin olun.
- Çalışır durumdayken cihazı denetimsiz bırakmayın.
- Her kullanımdan sonra pişirme bölgesini "kapalı" konumuna ayarlayın.
- Pişirme bölgesinin üzerinde çatal bıçak takımı, saplı tencere ya da kalıp gibi gereçler bulundurmuyunuz. Pişirme sırasında bu gereçler ısınabilir.
- Cihazı ıslak ellerle veya cihaz suyla temas ettiğinde çalıştırmayın.
- Cihazınızı bir çalışma yüzeyi veya saklama yüzeyi olarak kullanmayın.
- Yiyecekleri sıcak yağa koyduğunuzda, yağ sıçrayabilir.



UYARI!

Yangın ve yanma riski

- Katı ve sıvı yağlar ısıtıldığında yanıcı buhar salabilir. Yağla pişiren alevleri veya ısıtılmış nesnelere yağdan uzak tutun.

- Çok sıcak yağdan çıkan buhar, kendiliğinden yanmaya neden olabilir.
- Gıda kalıntıları içerebilen kullanılmış yağ, ilk kez kullanılan yağdan daha düşük bir sıcaklıkta yangına neden olabilir.
- Yanıcı veya yanıcı ürünlerle ıslanan nesnelere cihazın içine, yanına veya üstüne koymayın.



UYARI!

Cihazın zarar görme riski vardır.

- Sıcak pişirme kaplarını kontrol panelinin üzerinde tutmayın.
- Pişirme kaplarını boş iken ısıtmayın.
- Cihazın üzerinde nesne veya pişirme kabı bırakmamaya dikkat edin. Yüzey zarar görebilir.
- Brülörü asla üzerinde boş pişirme kapları varken veya bunlar olmadan açık konumda bırakmayın.
- Cihazın üzerine alüminyum folyo koymayın.
- Yalnızca brülörlerin boyutlarından daha büyük ve doğru şekilli ve stabil pişirme kapları kullanın.
- Pişirme kaplarının, brülörlerin ortasına yerleştirildiğinden emin olun.
- Cihazın kenarlarını örtecek büyük tencere kullanmayın. Bu, tezgah yüzeyine zarar verebilir.
- Düğmeyi maksimum pozisyondan minimum pozisyona hızlı bir şekilde döndürürken alevin sönmeyeceğinden emin olun.
- Yalnızca cihazla birlikte verilen aksesuarları kullanın.
- Brülöre alev yayıcı takmayın.
- Sirke, limon suyu, kireç sökücü gibi asit özellikli sıvıların ocağa temasına izin vermeyin. Bu, ocak yüzeyinde mat lekeler neden olabilir.
- Emaye ya da paslanmaz çelik kısmın renginin solması cihazın performansını etkilemez.

3. MONTAJ



UYARI!

Güvenlik bölümlerine bakın.

2.5 Bakım ve temizlik



UYARI!

Düğme, tuş ya da contaları kontrol panelinden çıkarmayın. Su cihaz içine girerek hasara neden olabilir.

- Yüzey malzemesinin bozulmasını önlemek için cihazı düzenli olarak temizleyin.
- Temizlemeden önce cihazı kapatın ve soğumasını bekleyin.
- Cihazı temizlemek için su spreyi veya buhar kullanmayın.
- Cihazı yumuşak nemli bir bezle temizleyin. Sadece nötr deterjanlar kullanın. Aşındırıcı ürünler, aşındırıcı ovma bezleri, çözücüler veya metal cisimler kullanmayın.
- Bekleri bulaşık makinesinde yıkamayın.

2.6 Servis

- Cihazı onarmak için yetkili bir Servis Merkezine başvurun. Yalnızca orijinal yedek parçaları kullanın.

2.7 Elden Çıkarma



UYARI!

Yaralanma ya da boğulma riski.

- Cihazın nasıl elden çıkarılacağı hakkında bilgi almak için yerel kurumlarla iletişime geçin.
- Cihazın fişini prizden çekin.
- Cihazı yakın ana elektrik kablosunun bağlantısını kesin ve atın.
- Harici gaz borularını düzleştirin.

3.1 Montaj öncesi

Ocağı kurmadan önce, aşağıdaki bilgileri bilgi etiketinden yazın. Bilgi etiketi ocağın altındadır.

Model

PNC
Seri numarası

3.2 Gaz Bağlantısı



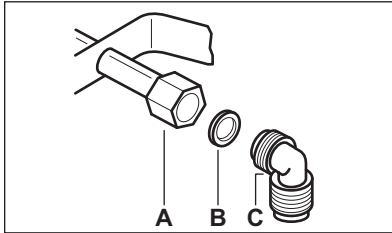
UYARI!

Montaj, bağlantı ve bakım ile ilgili aşağıdaki talimatlar, mutlaka kalifiye bir personel tarafından, standartlara ve yürürlükteki kurallara uygun olarak gerçekleştirilmelidir.

Yürürlükteki yönetmeliklere uygun olarak, sabit bağlantılar seçin veya paslanmaz çelikten yapılmış esnek bir boru kullanın. Esnek metal borular kullanıyorsanız, bunların hareketli kısımlara temas etmemesine veya ezilmemesine dikkat edin. Ocak, bir fırın ile birlikte monte edildiğinde de aynı dikkati gösterin.



Cihazın gaz besleme basıncı, tavsiye edilen değerlere uygun olmalıdır. Ayarlanabilir bağlantı, G 1/2 inç dişli bir somun ile çıkış kısmına bağlanır. Parçaları zorlamadan vidalayın, bağlantıları gerekli yönlerde ayarlayın ve tümünü sıkın.



- A. Somunlu milin ucu
B. Cihazla birlikte tedarik edilen pul
C. Cihazla birlikte tedarik edilen dirsek



UYARI!

Dirseğin doğru şekilde kurulması önemlidir. Omuz mutlaka vida dişinin en sonunda olmalıdır. Daha sonra bunu ocak bağlantı borusuna takın. Yanlış kurulum gaz kaçağına yol açabilir.

Likit gaz

Likit gaz için lastik boru tutucu kullanın. Her zaman conta takın. Ardından, gaz bağlantısını yapmaya başlayın.

Esnek boru aşağıdaki durumlarda kullanılması için hazırlanmıştır:

- oda sıcaklığından ve 30°C'den daha fazla ısınmamalıdır;
- 1500 mm'den daha uzun olmamalıdır;
- herhangi bir boğum yapmamalıdır;
- çekilme veya bükülme olmamalıdır;
- keskin kenarlara veya köşelere temas etmemelidir;
- ne durumda olduğunun kontrol edilebilmesi için kolaylıkla incelenebilir şekilde konumlandırılmalıdır.

Esnek borunun koruma kontrolü, aşağıdaki kontrol aşamalarını içermektedir:

- her iki ucunda ve tamamında çatlak, kesik ve yanık izleri olmamalıdır;
- malzeme sertleşmemiş halde, ancak doğru esneklikte olmalıdır;
- sıkma kelepçeleri paslanmamış olmalıdır;
- son kullanma tarihi geçmemiş olmalıdır.

Bir veya daha fazla sorun görülürse, boruyu onarmaya çalışmayın, yenisiyle değiştirin.



UYARI!

Montaj tamamlandıktan sonra boru bağlantılarının doğru şekilde yapılıp yapılmadığını kontrol edin. Sabun köpüğü kullanın, alev kullanmayın!

3.3 Enjektörlerin değiştirilmesi

1. Tencere desteklerini çıkarın.
2. Brülörün kapaklarını ve başlıklarını çıkarın.
3. Bir 7 numara somun anahtar kullanarak enjektörleri sökün ve bunların yerine kullandığınız gaz tipine uygun enjektörler takın ("Teknik Veriler" bölümündeki tabloya bakın).
4. Aynı prosedürü geriye uygulayarak parçaları yerine takın.
5. Bilgi etiketini (gaz besleme borusunun yanındaki) kullanılacak yeni gaz beslemesi tipine uygun

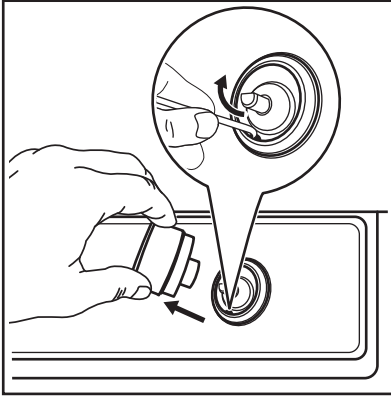
etiketle değiştirin. Bu etiketi, cihazla birlikte verilen paket içerisinde bulabilirsiniz.

Eğer gaz beslemesi basıncı değişkense veya gerekli olan basınçtan farklıysa, gaz beslemesi borusuna uygun bir basınç regülatörü takın.

3.4 Minimum seviye ayarlaması

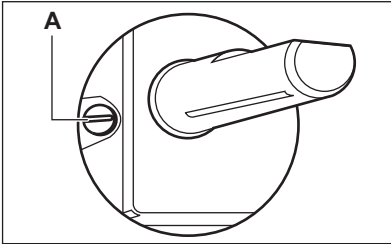
Beklerin minimum seviyelerini ayarlamak için:

1. Beki yakın.
2. Düğmeyi minimum alev pozisyonuna getirin.
3. Düğmeyi ve contayı.



UYARI!
Contaya zarar vermemeye özen gösterin. Çıkarmak için keskin araçlar kullanmayın.

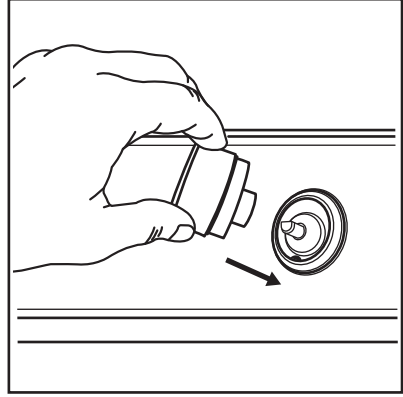
4. İnce uçlu bir tornavida ile baypas vidasının konumunu ayarlayın (dış başlık için A).



5. Eğer:
 - G20 20 mbar'lık doğal gazdan likit gaza dönüşümü yapılıyorsa, ayar vidasını sonuna kadar sıkın.
 - likit gazdan G20 20 mbar doğal gaza geçiyorsanız, baypas

vidasını yaklaşık 1/4 tur gevşetin (Çok Başlıklı ocak brülörü için 1/2 tur).

6. Contayı ve düğmeyi yerlerine takın.



UYARI!

Contayı tam olarak asıl pozisyona yerleştirdiğinizden emin olun.



UYARI!

Düğmeyi maksimum pozisyondan minimum pozisyona hızlı bir şekilde döndürürken alevin sönmeye başladığından emin olun.

3.5 Elektrik bağlantısı

- Bilgi etiketinde yazılı nominal gerilim değerinin ve güç tipinin, tesisatınızın gerilim ve güç özellikleriyle uyduğundan emin olun.
- Bu cihaz ile birlikte bir elektrik kablosu verilir. Kablonun, bilgi etiketinde yazılı yük değerlerini kaldırabilecek uygun bir fiş ile birlikte kullanılması gerekir. Fişi doğru prize taktığınızdan emin olun.
- Her zaman doğru monte edilmiş, darbeye dayanıklı bir priz kullanın.
- Montajdan sonra elektrik fişine erişilebildiğinden emin olun.
- Cihazın fişini prizden çıkarmak için elektrik kablosunu çekmeyin. Her zaman fişten tutarak çekin.
- Cihaz bir uzatma kablosu, adaptör veya çoklu priz üzerinden bağliyen yangın riski vardır. Toprak bağlantısının standartlar ve

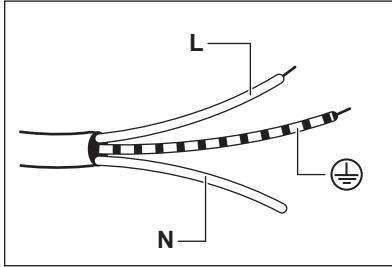
yönetmelikler ile uyumlu olduğundan emin olun.

- Elektrik kablosunun 90°C üzerinde sıcaklığa çıkmasına izin vermeyin. Kablonun cihaza değmesini önlemek için, dolabın yan tarafında bulunan kelepçeleri kullanın.

3.6 Bağlantı kablosu

Bağlantı kablosunu değiştirmek için yalnızca özel kablo veya eşdeğerde bir kablo kullanın. Kablo tipi: H03V2V2-F T90.

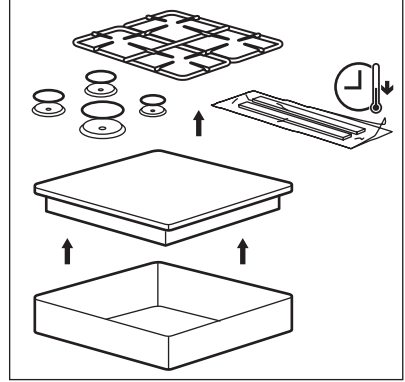
Kablo kesitinin gerilime ve çalışma sıcaklığına uygun olduğundan emin olun. Sarı/yeşil toprak kablosu, kahverengi (veya siyah) faz kablosundan yaklaşık 2 cm daha uzun olmalıdır.



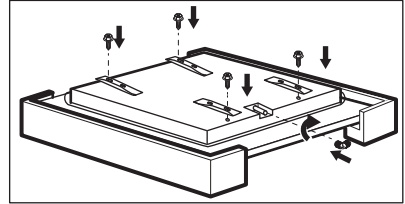
1. Yeşil ve sarı (toprak) kabloyu "E" harfiyle işaretlenmiş, \oplus sembolüne sahip veya yeşil ve sarı ile renklendirilmiş terminale bağlayın.
2. Mavi (nötr) kabloyu, "N" harfiyle işaretlenmiş veya mavi ile renklendirilmiş terminale bağlayın.
3. Kahverengi (faz) kabloyu, "L" harfi ile işaretlenmiş terminale bağlayın. Bu, her zaman şebeke fazına bağlı olmalıdır.

3.7 Montaj

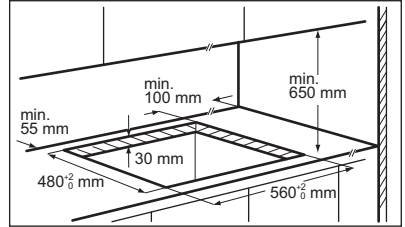
1.



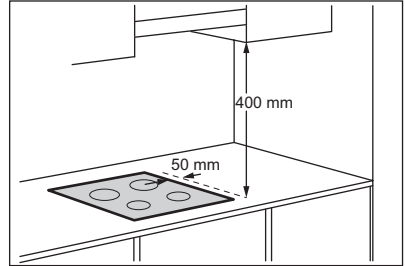
2.



3.

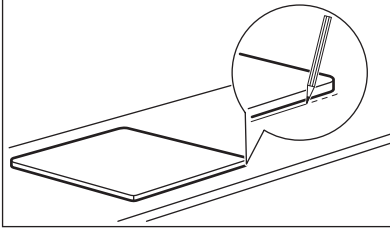


4.

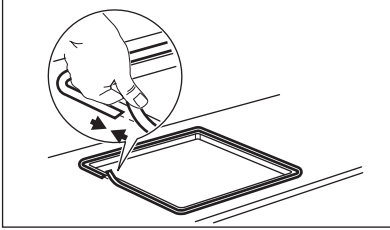


- i** Ocağın 400 mm yukarısına bir mobilya birimi monte edildiği takdirde, ocağın kenarından sola veya sağa minimum 50 mm güvenlik mesafesi bırakılmalıdır.

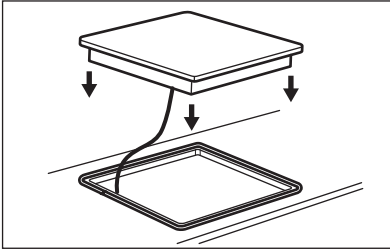
5.



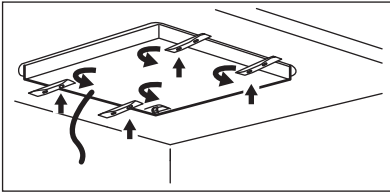
6.



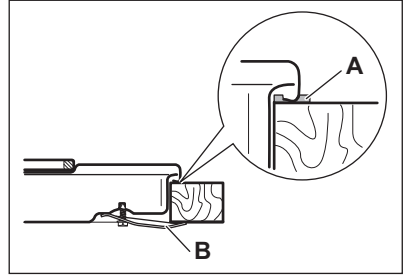
7.



8.



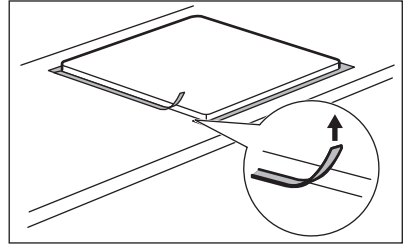
9.



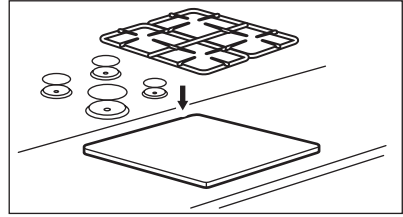
A) cihazla birlikte verilen conta

B) cihazla birlikte verilen braketler

10.



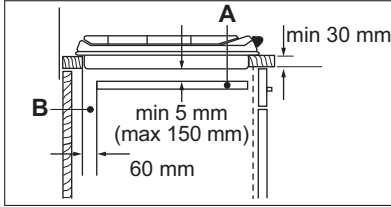
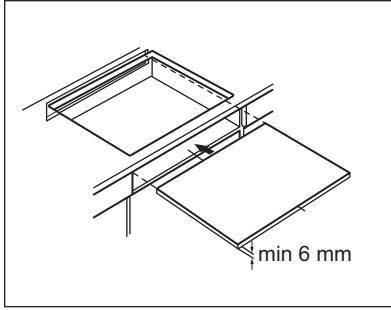
11.

**DİKKAT!**

Cihazı sadece düz yüzeyli bir tezgahın üzerine kurun.

3.8 Yerleştirme olanakları

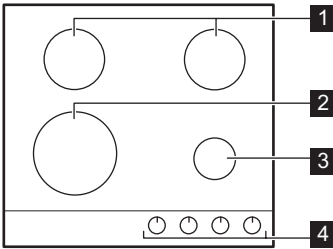
Ocağın altına monte edilen panel, teknik servis işlemi gerektiğinde kolay erişim için kolayca çıkarılabilir olmalıdır.

Kapaklı mutfak ünitesi

- A. Çıkarılabilir panel
B. Bağlantılar için alan

Fırnlı mutfak ünitesi

Ocak ve fırının elektrik bağlantısı güvenlik nedeniyle ve fırını üniteden kolayca çıkarabilmek için ayrı ayrı yapılmalıdır.

4. ÜRÜN TANIMI**4.1 Pişirme yüzeyi düzeni**

- 1 Yarı - hızlı bek
2 Çok Başlı bek
3 Yardımcı bek
4 Kontrol düğmeleri

4.2 Kontrol düğmesi

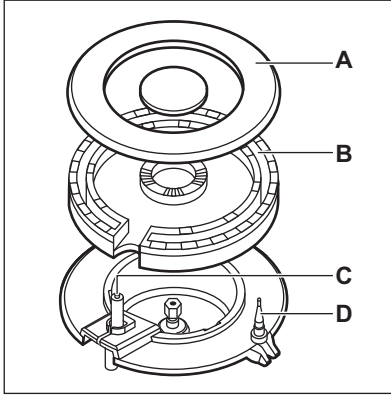
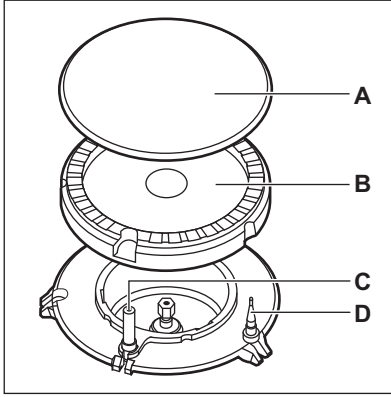
Simge	Açıklaması
●	gaz beslemesi yok / kapalı konum

Simge	Açıklaması
	ateşleme konumu / maksimum gaz beslemesi
	minimum gaz beslemesi

5. GÜNLÜK KULLANIM

UYARI!
Güvenlik bölümlerine bakın.

5.1 Brülör genel görünüm



- A. Ocak beki kapağı
- B. Brülör başlığı
- C. Ateşleme ucu
- D. Gaz kesme emniyeti

5.2 Ocak bekini yakma

- i** Ocak beklerini daima pişirme kaplarını koymadan önce yakın.



UYARI!
Mutfakta açık ateş kullanırken çok dikkatli olun. Üretici, ateşin yanlış kullanımı nedeniyle ortaya çıkan durumlardan hiçbir şekilde sorumlu değildir.

1. Kontrol düğmesini aşağı bastırın ve saatin tersi yönde çevirerek

maksimum gaz beslemesi konumuna getirin (↺).

2. Düğmeyi yaklaşık 10 saniye ya da daha az bir süre daha basılı tutun. Bu sayede gaz kesme emniyeti ısınacaktır. Aksi takdirde gaz beslemesi kesilir.
3. Normal hale geldikten sonra alevi ayarlayın.



Birkaç denemeden sonra ocak beki yanmazsa, bek alev başlığının ve kapağının doğru yerleştirildiğinden emin olun.



UYARI!

Kontrol düğmesini 15 saniyeden daha uzun süre basılı tutmayın. Ocak beki 15 saniye geçmesine rağmen yanmazsa, kontrol düğmesini bırakın, düğmeyi kapalı konumuna getirin ve ocak bekini tekrar yakmaya çalışmadan önce en az 1 dakika bekleyin.



DİKKAT!

Elektrik olmaması halinde, ocak beki elektriksiz olarak da yakılabilir; böyle bir durumda, beke bir ateş yaklaştırıp, maksimum gaz beslemesi konumuna gelene kadar saatin tersi yönde çevirin ve aşağı doğru basın. Gaz kesme emniyetinin ısınmasını sağlamak için kontrol düğmesine maksimum 10 saniye boyunca basılı tutun.



Ocak beki yanlışlıkla söndürülürse, kontrol düğmesini kapalı konuma getirin ve en az 1 dakika bekledikten sonra beki yeniden yakmayı deneyin.



Montaj veya elektrik kesintisi sonrasında elektriğin gelmesiyle birlikte kıvılcım jeneratörü otomatik olarak çalışmaya başlayabilir. Bu normal bir durumdur.



Ocak, aşamalı valfler ile beslenir. Bu valfler, alev düzenini daha doğru hale getirirler.

5.3 Ocak bekini kapama

Alevi söndürmek için, düğmeyi ● konumuna getirin.



UYARI!

Pişirme kaplarını ocak bekinden almadan önce, mutlaka alevi kısın veya tamamen söndürün.

6. İPUÇLARI VE YARARLI BİLGİLER



UYARI!

Güvenlik bölümlerine bakın.

6.1 Pişirme Kapları



DİKKAT!

Dökme demir pişirme kapları, taş kaplar, toprak kaplar, ızgara ya da kızartma kapları kullanmayın. Paslanmaz çelik, aşırı ısınmaya maruz kalırsa kararabilir.



UYARI!

İki brülör üzerine aynı tavayı koymayın.



UYARI!

Dökülme ve yaralanmaları önlemek için brülörün üzerine dengesiz veya hasarlı tencereler koymayın.



DİKKAT!

Tencere diplerinin kontrol düğmesinin üzerinde durmadığından emin olun, aksi takdirde alev düğmeyi ısıtır.



DİKKAT!

Tencere kulplarının pişirme yüzeyinin ön kısmından dışarı taşmadığından emin olun.



DİKKAT!

Maksimum denge ve daha düşük gaz tüketimi elde etmek için tencerelerin brülöre ortalanmış olarak konumlandırılmalarını sağlayın.

6.2 Pişirme kabının çapı



DİKKAT!

Beklerin boyutuna uygun çaplarda pişirme kapları kullanın.

Bek	Pişirme kabının çapı (mm)
Çok Başlı	180 - 260
Yarı hızlı	120 - 220
Yedek	80 - 180

7. BAKIM VE TEMİZLİK



UYARI!

Güvenlik bölümlerine bakın.

7.1 Genel bilgiler

- Her kullanımdan sonra ocağı temizleyin.
- Daima temiz tabanlı pişirme kapları kullanın.

- Yüzey üzerinde bulunan çiziklerin ve koyu lekelerin, ocağın çalışması üzerinde etkisi yoktur.
- Ocak yüzeyi için uygun bir temizlik maddesi kullanın.

Paslanmaz çelik

- Paslanmaz çelik kısımları su ile iyice yıkayın ve yumuşak bir bezle kurulayın.
- Yanmış yemek, yağ ve inatçı lekeleri temizlemek için, temizlik yapmadan önce az miktarda yumuşak deterjanda birkaç dakika yumuşamalarını bekleyin.
- Çelik yüzeyleri korumak için, özellikle paslanmaz çelik temizliği için üretilen temizlik maddelerini kullanın.
- Klorür gibi aşındırıcı kimyasal içeren temizlik ürünlerini kullanmayın; yüzeyi, dezenfektan, leke veya pas giderici ve daldırma temizlik ürünleri ile temizlemeyin.

7.2 Ocak ızgaraları



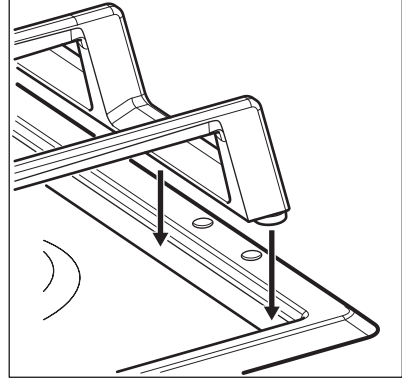
Ocak ızgaraları bulaşık makinesinde yıkamaya uygun değildir. Bunların elde yıkanması gerekir.

1. Ocağı kolayca temizlemek için ocak ızgaralarını çıkarın.



Ocak yüzeyinin zarar görmemesi için ocak ızgaralarını yerine koyarken çok dikkatli olun.

2. Emaye kaplama keskin uçlara sahip olabilir, bu yüzden ocak ızgaralarını elinizle yıkarken ve kuruturken dikkatli olun. Gerekirse, inatçı lekeleri bir temizleme macunu kullanarak çıkarın.
3. Ocak ızgaralarını temizledikten sonra doğru bir şekilde yerleştirin.
4. Emaye levhaların iç tarafına takılan brülörün doğru çalışmasını sağlamak için ocak ızgaralarının brülörün merkezinde olduğundan.



7.3 Ocağın temizlenmesi

- **Şunları bekletmeden temizleyin:** eriyen plastik, plastik folyo, şeker ve şeker içeren yiyecekler. Aksi halde ocak hasar görebilir. Yanmamak için dikkatli olun.
- **Ocak yeterince soğuduktan sonra şunları çıkarın:** kireç lekeleri, su lekeleri, yağ lekeleri, parlak metalik renk atmaları. Ocağı nemli bir bezle ve aşındırıcı olmayan deterjanla temizleyin. Temizlik sonrasında, ocağı yumuşak bir bezle kurulayın.
- Emaye kısımları, kapak ve alev başlığını temizlerken ılık sabunlu su ile yıkayın ve yerlerine takmadan önce iyice kurutun.

7.4 Ateşleme ucunun temizlenmesi

Bu özellik için metal elektrotlu bir seramik ateşleme ucu kullanılır. Ateşlemede zorluk yaşamamak için bu parçaları çok temiz tutun ve ocak beki alev başlığı deliklerinin tıkalı olup olmadığını kontrol edin.

7.5 Periyodik bakım

Gaz besleme borusunu ve basınç ayarlayıcısının (eğer varsa) durumunu Yetkili Servisinize kontrol ettirin.

8. SORUN GİDERME



UYARI!
Güvenlik bölümlerine bakın.

8.1 Servisi aramadan önce...

Problem	Olası neden	Çözüm
Çakmak, düğme doğru konuma getirildiği halde çalışmıyor.	Ocak, elektrik beslemesine bağlanmamıştır ya da elektrik bağlantısı doğru şekilde yapılmamıştır.	Ocağın elektrik beslemesine doğru bir şekilde bağlı olup olmadığını kontrol edin.
	Sigorta atmıştır.	Arızaya, sigortanın neden olup olmadığını kontrol edin. Sigortanın tekrar tekrar atması halinde, kalifiye bir elektrikçiye danışın.
	Brülör ve başlığı yanlış yerleştirilmiştir.	Brülör ve başlığını doğru şekilde yerleştirin.
Ateşlendikten hemen sonra alev sönüyor.	Gaz kesme emniyeti algılayıcısı yeterince ısınmamıştır.	Ateşi yaktıktan sonra, düğmeyi 10 saniyeyi aşmayacak bir süre boyunca basılı tutun.
Alev halkası düzgün yerleştirilmemiştir.	Brülör başlığı, yiyecek artıkları ile tıkanmış olabilir.	Enjektörün tıkalı olmamasına ve ocak beki alev başlığında yemek kalıntıları olmamasına dikkat edin.

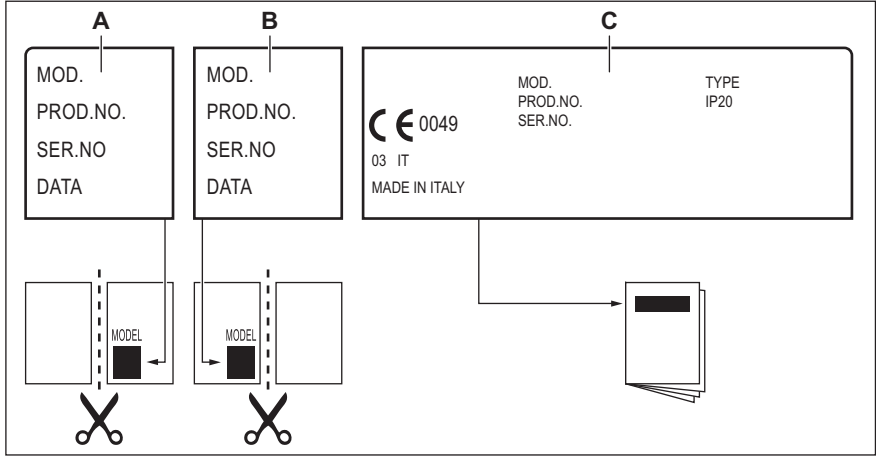
8.2 Bir çözüm bulamadığınızda...

Sorunu gideremediğiniz takdirde, satıcınıza veya bir Yetkili Servise başvurun. Bilgi etiketindeki bilgileri verin. Ocağı doğru şekilde çalıştırdığınızdan emin olun. Eğer ocağı yanlış şekilde çalıştırmışsanız, servis teknisyeni veya

satıcı tarafından sağlanan servis, garanti süresi içerisinde dahi ücretsiz olmayacaktır. Yetkili Servis ve garanti koşulları ile ilgili talimatlar garanti kitapçığında bulunmaktadır.

8.3 Aksesuar çantasıyla birlikte verilen etiketler

Yapışkan etiketleri aşağıda gösterildiği gibi yapıştırın:



- A. Garanti Kartına yapıştırın ve bu kısmı gönderin (varsa).
 B. Garanti Kartına yapıştırın ve bu kısmı saklayın (varsa).
 C. Kullanma kılavuzuna yapıştırın.

9. TEKNİK VERİLER

9.1 Ocak boyutları

Genişlik	595 mm
Derinlik	510 mm

9.2 Baypas çapları

BEK	Ø BAYPAS 1/100 mm
Çok Başlı	57
Yarı hızlı	32
Yardımcı	28

9.3 Dięer teknik veriler

TOPLAM GÜÇ:	Orijinal gaz: G20 (2H) 20 mbar	8,7 kW
	Gaz deęiřimi: G30/G31 (3B/P) 30/30 mbar	621 g/h
Elektrik beslemesi:	220-240 V ~ 50-60 Hz	
Cihaz kategorisi:	I12H3B/P I2H (LV)	
Gaz baęlantısı:	G 1/2"	
Cihaz sınıfı:	3	

9.4 G20 20 mbar'lık DOęAL GAZ için gazlı brülörler

BRÜLÖR	NORMAL GÜÇ kW	MİNİMUM GÜÇ kW	ENJEKTÖR İŐARETİ
Çok Bařlı	4,0	1,4	146
Yarı hızlı	1,85	0,45	92
Yardımcı	1,0	0,33	70

9.5 LPG G30/G31 30/30 mbar için gaz brülörleri

BRÜLÖR	NORMAL GÜÇ kW	MİNİMUM GÜÇ kW	ENJEKTÖR İŐARETİ	NOMİNAL GAZ DEBİŐİ g/sa.
Çok Bařlı	3,55	1,4	095	258
Yarı hızlı	2,0	0,45	71	145
Yardımcı	1,0	0,33	50	73

10. ENERJİ VERİMLİLİęİ

10.1 EU 66/2014'e göre ürün bilgisi

Model kimlięi	EGH6343RON, EGH6343ROR
Ocak tipi	Ankastre ocak
Gazlı brülör sayısı	4

Her bir gazlı brülörün enerji verimliliği (EE gas burner)	Sol arka - Yarı hızlı	57.7%
	Sağ arka - Orta hızlı	56.4%
	Sol ön - Çok Başlı	52.5%
	Sağ ön - Yardımcı	ilgili değil
Gazlı ocak enerji verimliliği (EE gas hob)		55.5%

EN 30-2-1: Gaz yakan ev pişirme cihazları - Parça 2-1: Rasyonel enerji kullanımı - Genel

10.2 Enerji tasarrufu

- Kullanmadan önce ocak beki ve ızgara desteklerinin doğru şekilde monte edildiğinden emin olun.
- Sadece, çapı ocak beklerinin boyutuna uygun olan pişirme kaplarını kullanın.
- Tencereyi ocak bekinin ortasına yerleştirin.
- Su kaynatırken sadece ihtiyacınız olan miktarda su kullanın.
- Mümkünse, kapakları her zaman pişirme kaplarının üzerine koyun.
- Kaptaki sıvı kaynamaya başladığında alevin şiddetini azaltarak sıvının yavaş yavaş kaynamaya devam etmesini sağlayın.
- Mümkünse düdüklü tencere kullanın. İlgili kullanım kılavuzuna başvurun.

11. TÜKETİCİNİN SEÇİMLİK HAKLARI

1. Malın ayıplı olduğunun anlaşılması durumunda tüketici;
 - a. Satılanı geri vermeye hazır olduğunu bildirerek sözleşmeden dönme,
 - b. Satılanı alıkoyp ayıp oranında satış bedelinden indirim isteme,
 - c. Aşırı bir masraf gerektirmediği takdirde, bütün masrafları satıcıya ait olmak üzere satılanın ücretsiz onarılmasını isteme,
 - d. İmkân varsa, satılanın ayıpsız bir misli ile değiştirilmesini isteme, seçimler haklarından birini kullanabilir. Satıcı, tüketicinin tercih ettiği bu talebi yerine getirmekle yükümlüdür.
2. Ücretsiz onarım veya malın ayıpsız misli ile değiştirilmesi hakları üretici veya ithalatçıya karşı da kullanılabilir. Bu fıkradaki hakların yerine getirilmesi konusunda satıcı, üretici ve ithalatçı müteselsilen sorumludur. Üretici veya ithalatçı, malın kendisi tarafından piyasaya sürülmesinden sonra ayıbın doğduğunu ispat ettiği takdirde sorumlu tutulmaz.
3. Ücretsiz onarım veya malın ayıpsız misli ile değiştirilmesinin satıcı için orantısız güçlükleri beraberinde getirecek olması hâlinde tüketici, sözleşmeden dönme veya ayıp oranında bedelden indirim haklarından birini kullanabilir. Orantısızlığın tayininde malın ayıpsız değeri, ayıbın önemi ve diğer seçimlik haklara başvurmanın tüketici açısından sorun teşkil edip etmeyeceği gibi hususlar dikkate alınır.
4. Ücretsiz onarım veya malın ayıpsız misli ile değiştirilmesi haklarından birinin seçilmesi durumunda bu talebin satıcıya, üreticiye veya ithalatçıya yöneltilmesinden itibaren azami otuz iş günü, konut ve tatil amaçlı taşınmazlarda ise altmış iş günü içinde yerine getirilmesi zorunludur. Ancak, bu Kanunun 58 inci maddesi uyarınca çıkarılan yönetmelik eki listede yer alan mallara ilişkin, tüketicinin ücretsiz onarım talebi, yönetmelikte belirlenen azami tamir süresi içinde yerine getirilir. Aksi hâlde tüketici diğer

- seçimlik haklarını kullanmakta serbesttir.
5. Tüketicinin sözleşmeden dönme veya ayıp oranında bedelden indirim hakkını seçtiği durumlarda, ödemiş olduğu bedelin tümü veya bedelden yapılan indirim tutarı derhâl tüketiciye iade edilir.
 6. Seçimlik hakların kullanılması nedeniyle ortaya çıkan tüm masraflar, tüketicinin seçtiği hakkı yerine getiren tarafça karşılanır. Tüketici bu seçimlik haklarından biri ile birlikte 11/1/2011 tarihli ve 6098 sayılı Türk Borçlar Kanunu hükümleri uyarınca tazminat da talep edebilir.

Tüketici, garantiden doğan haklarının kullanılması ile ilgili olarak çıkabilecek uyuşmazlıklarda yerleşim yerinin bulunduğu veya tüketici işleminin yapıldığı yerdeki Tüketici Hakem Heyetine veya Tüketici Mahkemesine başvurabilir.

Üretici / İhracatçı :

ELECTROLUX APPLIANCES AB
BUSINESS SECTOR EMA-EMEA (SEE)

ST GÖRANSGATAN 143
SE-105 45 STOCKHOLM
SWEDEN
TEL: +46 (8) 738 60 00
FAX: +46 (8) 738 63 35
www.electrolux.com

İthalatçı: Electrolux Dayanıklı Tüketim Mamulleri San. ve Tic. AŞ.

TR-34435 Taksim-Beyoğlu-İstanbul
Müşteri Hizmetleri: 0 850 250 35 89
musteri_hizmetleri@electrolux.com


WEB: www.electrolux.com.tr


Kullanım Ömrü Bilgisi :

Kullanım ömrü küçük ev aletlerinde 7 yıl, diğer beyaz eşya ürünlerinde ise 10 yıldır. Kullanım ömrü, üretici ve/veya ithalatçı firmanın cihazınızla ilgili yedek parça temini ve bakım süresini ifade eder.

AEEE Yönetmeliğine Uygundur.

12. ÇEVREYLE İLGİLİ BİLGİLER

Şu sembole sahip malzemeler geri dönüştürülebilir . Ambalajı geri dönüşüm için uygun konteynerlere koyun. Elektrikli ve elektronik cihaz atıklarının geri dönüşümüne ve çevre ve insan sağlığının korunmasına yardımcı

olun. Ev atığı sembolü  bulunan cihazları atmayın. Ürünü yerel geri dönüşüm tesislerinize gönderin ya da belediye ile irtibata geçin.

AEEE Yönetmeliğine Uygundur.

www.electrolux.com/shop



867345880-E-052023

