

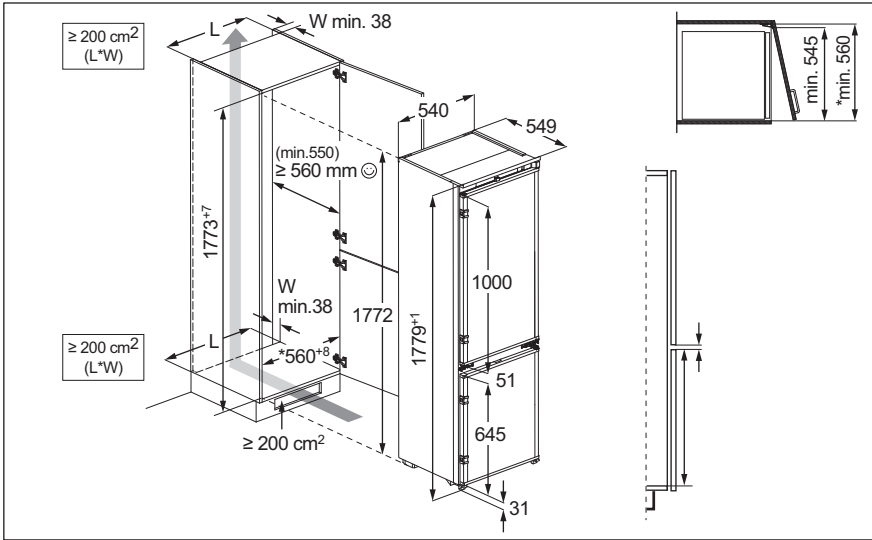


ENTMUSP8S

ET	Kasutusjuhend Külmik-sügavkülmuti	3
LV	Lietošanas instrukcija Ledusskapis ar saldētavu	16
LT	Naudojimo instrukcija Šaldytuvas-šaldiklis	30



PAIGALDAMINE / UZSTĀDĪŠANA / MONTAVIMAS



HELID / TROKŠŅI / TRIUKŠMAI



Tere tulemast Electroluxi! Aitäh, et valisite meie seadme.



nõuandeid, brošüüre, tõrkeotsingu, remondi- ja hooldusteavet:
www.electrolux.com/support

Jäetakse õigus teha muutusi.

SISUKORD

1. OHUTUSINFO.....	3
2. OHUTUSJUHISED.....	5
3. JUHTPANEEL.....	7
4. IGAPÄEVANE KASUTUS.....	8
5. VIHJED JA NÄPUNÄITED.....	10
6. PUHASTUS JA HOOLDUS.....	12
7. TÕRKEOTSING.....	12
8. TEHNILISED ANDMED.....	15
9. TEAVE KATSEASUTUSTELE.....	15
10. JÄÄTMEKÄITLUS.....	15

1. ⚠ OHUTUSINFO

Enne seadme paigaldamist ja kasutamist lugege kaasasolev juhend tähelepanelikult läbi. Tootja ei võta endale vastutust vigastuste või varalise kahju eest, mis on tingitud paigaldusnõuete eiramisest või väärast kasutusest. Hoidke kasutusjuhend kindlas kohas alles, et saaksite seda vajadusel vaadata.

1.1 Laste ja haavatavate inimeste turvalisus

- Vähemalt 8-aastased ja vanemad lapsed ning piiratud füüsiliste, sensorsete või vaimsete võimete või väheste kogemuste ja teadmistega isikud tohivad seda seadet kasutada järelevalve all või kui neid on õpetatud seadet ohutul viisil kasutama ja mõistma kaasnevaid ohte. 3 kuni 8 aasta vanustel lastel ning väga ulatuslike ja keerukate puuetega inimestel on lubatud seadet laadida ja maha laadida, kui neid on nõuetekohaselt juhendatud. Alla 3-aastased lapsed tuleks seadmest eemal hoida, kui täiskasvanu nende tegevust ei jälgi.

- Tuleb jälgida, et lapsed ei mängiks seadmega.
- Lapsed ei tohi ilma järelvalveta seadet puhastada ega hooldustoiminguid läbi viia.
- Hoidke pakendimaterjal lastele kättesaamatus kohas ja kõrvaldage see nõuetekohaselt.

1.2 Üldine ohutus

- See seade on ette nähtud ainult toiduainete ja jookide säilitamiseks.
- See seade on ettenähtud kasutamiseks kodumajapidamise siseruumides.
- Seda seadet võib kasutada kontorites, hotellide külalistetubades, hommikusöögiga külalistetubades, talumajapidamistes ja muudes sarnastes majutusruumides, kui selline kasutamine ei ületa (keskmist) kodumajapidamise kasutuskoormusi.
- Vältimaks toidu riknemist järgige järgmisi juhiseid:
 - ärge jätke ust liiga kauaks lahti;
 - puhastage regulaarselt toiduga kokkupuutuvaid pindu ning juurdepääsetavaid tühjendussüsteeme;
 - hoidke külmikus värsket liha ja kala sobivates nõudes, nii et need ei puutuks kokku teiste toiduainetega.
- HOIATUS: Hoidke ventilatsiooniavad vabad nii eraldiseisval kui ka sisseehitatud seadmel.
- HOIATUS: Ärge kasutage sulamisprotsessi kiirendamiseks mehhaanilisi ega mingeid muid vahendeid peale tootja soovitatud tarvikute.
- HOIATUS: Vältige külmaainesüsteemi kahjustamist.
- HOIATUS: Ärge kasutage toiduainete hoidmiseks ette nähtud kambrites elektrilisi seadmeid, kui need pole tootja soovitatud tüüpi.
- Ärge kasutage seadme puhastamiseks veepihustit ega aurupuhastit.
- Puhastage seadet pehme niiske lapiga. Kasutage ainult neutraalseid pesuaineid. Ärge kasutage abrasiivseid vahendeid, küürimiskäsnu, lahusteid ega metallesemeid.

- Kui seade jääb pikaks ajaks tühjaks, lülitage see välja, sulatage, puhastage, kuivatage ja jätke uks lahti, et vältida seadme sisemuses hallituse tekkimist.
- Ärge hoidke selles seadmes plahvatusohtlikke esemeid, näiteks tuleohtlikku propellenti sisaldavaid aerosooliballoone.
- Kui toitejuhe on kahjustatud, laske see ohutuse mõttes välja vahetada tootja poolt, tema volitatud hooldekeskuses või kvalifitseeritud isiku poolt.

2. OHUTUSJUHISED

2.1 Paigaldamine

HOIATUS!

Seadet tohib paigaldada ainult kvalifitseeritud tehnik.

- Eemaldage kõik pakkematerjalid.
- Kahjustatud seadet ei tohi paigaldada ega kasutada.
- Ohutuse tagamiseks ärge kasutage seadet enne, kui see on kõõgimööblisse paigaldatud.
- Järgige meie veebisaidil olevaid eraldi juhiseid seadme paigaldamise ja ukse ümberpööramise kohta.
- Kuna seade on raske, olge selle liigutamisel ettevaatlik. Kasutage töökindaid ja kinnisi jalanõusid.
- Veenduge, et seadme ümber on tagatud vaba õhuringlus.
- Esmakordsel paigaldamisel või ukse avamissuuna muutmisel oodake enne elektrivõrku ühendamist vähemalt 4 tundi. See on vajalik, et õli valguks kompressorisse tagasi.
- Enne mis tahes toimingute läbiviimist (nt ukse avamissuuna muutmine) eemaldage toitejuhe seinakontaktist.
- Ärge paigaldage seadet radiaatorite või pliitide, ahjude või pliidiplaatide lähedusse, välja arvatud juhul, kui paigaldusjuhistes on märgitud teisiti.
- Ärge jätke seadet vihma kätte.
- Ärge paigaldage seadet otsese päikesevalgusega kohta.

- Ärge paigaldage seda seadet liiga niiskesse või liiga külma kohta.
- Seadme teise kohta viimisel tõstke seda esiservast, et vältida pöranda kriimustamist.
- Seadme ukse ümberpööramisel kaitske pörandat kriimustuste eest.
- Seadmes on kott desikantainega. See ei ole mänguasi. See ei ole toiduaine. Visake see kohe minema.

2.2 Elektriühendus

HOIATUS!

Tulekahju- ja elektrilöögi oht.

HOIATUS!

Seadme paigaldamisel veenduge, et toitejuhe kulgeks vabalt ega oleks vigastatud.

HOIATUS!

Ärge kasutage harupistikuid ega pikendusjuhtmeid.

- Kontrollige, kas andmeplaadil olevad elektriandmed vastavad teie kohaliku vooluvõrgu näitajatele.
- Seade peab olema maandatud.
- Kasutage alati nõuetekohaselt paigaldatud elektriõhutat pistikupesaga.
- Kui koduse toiteallika pistikupesaga pole maandatud, ühendage seade kehtivate eeskirjade kohaselt eraldi maandusega, konsulteerides kvalifitseeritud elektrikuga.

- Olge ettevaatlik, et mitte kahjustada elektrilisi osi (nt toitepistikut, toitejuhet, kompressorit). Elektriliste osade vahetamiseks pöördeuge volitatud teeninduskeskusse või elektriku poole.
- Toitejuhe peab jääma toitepistikust allapoole.
- Ühendage toitepistik seinakontakti alles pärast paigalduse lõpuleviimist. Veenduge, et pärast paigaldamist säilib juurdepääs toitepistikule.
- Seadet vooluvõrgust eemaldades ärge tõmmake toitekaablist. Võtke alati kinni pistikust.

2.3 Kasutamine

HOIATUS!

Vigastuse, põletuse, elektrilöögi või tulekahjuoht!



Seade sisaldab isobutaani (R600a), millel puudub oluline keskkonnamõju. Olge ettevaatlik, et te isobutaani sisaldavat külmutusainesüsteemi ei vigastaks.

- Ärge muutke seadme tehnilisi omadusi.
- Sisseehitatud toote eraldi kasutamine on rangelt keelatud.
- See seade on ette nähtud kasutamiseks siseruumis, mille temperatuur on vahemikus 10°C kuni 43°C. Seadme nõuetekohane töötamine on tagatud ainult määratud temperatuurivahemikus.
- Ärge pange seadmesse muid elektriseadmeid (nt jäätisemasinat), kui see pole tootja poolt ette nähtud.
- Kui külmaainesüsteemil tekib kahjustusi, siis veenduge, et ruumis ei oleks leeki ega süüteallikaid. Öhutage ruum korralikult.
- Jälgige, et kuumad esemed ei puutuks vastu seadme plastpindu.
- Ärge asetage karastusjooke sügavkülmkambrisse. See tekitab joogianumas rõhku.
- Ärge hoidke seadmes tuleohtlikke gaase ega vedelikke.
- Ärge pange tuleohtlikke või tuleohtliku ainega märgunud esemeid seadmesse, selle lähedusse ega peale.
- Ärge katsuge kompressorit ega kondensaatorit. Need on kuumad.

- Ärge võtke sügavkülmkambrist toiduaineid ega puudutage neid, kui teie käed on märjad või niisked.
- Ärge külmutage juba ülessulatatud toiduaineid uuesti.
- Järgige külmutatud toiduainete pakenditel olevaid säilitamisjuhiseid.
- Enne toidu sügavkülmkambrisse panemist pakkige see mistahes toiduga kokkupuutuvasse materjali.
- Ärge laske toiduainetel kokku puutuda seadme sektsioonide siseseintega.

2.4 Sisevalgustus

HOIATUS!

Elektrilöögi oht.

- See toode sisaldab ühte või enamat energiatõhususe F klassi valgusallikat.
- Teave selles seadmes olevate lampide ja eraldi müüdavate varulampide kohta: Need lambid taluvad ka koduste majapidamisseadmete äärmuslikumaid tingimusi, näiteks temperatuuri, vibratsiooni, niiskust või on mõeldud edastama infot seadme tööoleku kohta. Need pole mõeldud kasutamiseks muudes rakendustes ega sobi ruumide valgustamiseks.

2.5 Hooldus ja puhastamine

HOIATUS!

Kehavigastuse või seadme kahjustamise oht.

- Enne hooldustöötingimusi lülitage seade välja ja lahutage toitepistik pistikupesast.
- Selle seadme jahutussüsteem sisaldab süsivesinikke. Süsteemi tohib hooldada ja laadida ainult kvalifitseeritud tehnik.

2.6 Hooldus

- Seadme parandamiseks võtke ühendust volitatud teeninduskeskusega. Kasutage ainult originaalvaruosi.
- Pidage meeles, et kui olete parandanud seadet ise või lasknud seda teha ebapädeval isikul, võib see kahjustada seadme ohutust ja muuta garantii kehtetuks.

- Pärast mudeli tootmise lõpetamist on 7 aasta jooksul saadaval järgmised varuosad: termostaadid, temperatuuriandurid, trükkplaadid, valgusallikad, uksekäepidemed, uksehinged, küpsetusplaadid ja korvid. Uksetihendid on saadaval vähemalt 10 aasta jooksul pärast mudeli tootmise lõpetamist. Kestus võib teie riigis olla pikem. Lisateabe saamiseks vaadake meie veebisaiti.
- Pidage meeles, et mõned varuosad on saadaval ainult ametlikele parandajatele ning et mõned varuosad ei pruugi kõigile mudelitele sobida.

2.7 Jäätmekäitlus

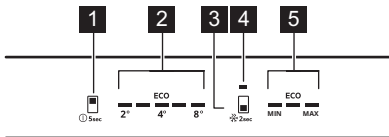


HOIATUS!

Vigastus- või lämbumisoht.

- Eemaldage seade vooluvõrgust.
- Lõigake toitekaabel seadme küljest lahti ja visake ära.
- Eemaldage uksekäepide, et vältida laste ja loomade seadmesse lõksujäämist.
- Selle seadme külmutusagensi süsteem ja isolatsioonimaterjalid on osoonisõbralikud.
- Isolatsioonivaht sisaldab tuleohtlikku gaasi. Seadme õige kõrvaldamise kohta saate täpsemaid juhiseid kohalikust omavalitsusest.
- Ärge vigastage soojusvaheti läheduses paiknevat jahutusüksust.

3. JUHTPANEEL



- 1 Külmikuseksiiooni nupp / Seadme SISSE/VÄLJA nupp
- 2 Külmi temperatuuriindikaatorid
- 3 Sügavkülmaseksiiooni nupp Extra Freeze nupp
- 4 Extra Freeze indikaator
- 5 Sügavkülmi temperatuuri indikaatorid

3.1 Sisse/välja lülitamine

Sisselülitamine

1. Sisestage toitepistik seina pistikupessa.
2. Vajutage ja hoidke all seadme SISSE/VÄLJA nuppu.

Temperatuuriindikaatorid näitavad seatud vaiketemperatuuri.

Väljalülitamine

1. Vajutage ja hoidke all seadme SISSE/VÄLJA nuppu. Temperatuuriindikaatorid lülituvad välja.
2. Lahutage toitepistik seinakontaktist.

3.2 Temperatuuri reguleerimine



Kui Extra Freeze funktsioon on sisse lülitatud, pole temperatuuri võimalik seadistada.

Seadistage seadme temperatuur, puudutades külmi või sügavkülmi nuppu.

Temperatuuri indikaatoritel kuvatakse seatud temperatuur.

Temperatuurivahemik võib varieeruda vahemikus 2°C kuni 8°C (soovitatav 4°C).

ECO-indikaator süttib, kui soovitatav temperatuur on seatud.



Seatud temperatuur saavutatakse 24 h jooksul. Pärast voolukatkestust naaseb seade seatud temperatuurile.

3.3 Funktsioon Extra Freeze

Extra Freeze funktsiooni kasutatakse toiduainete eel- ja kiirkülmutamiseks enne nende paigutamist sügavkülmasektsiooni. See funktsioon kiirendab värsket toidu külmutamist ja kaitseb soojenemise eest juba külmas olevaid toiduaineid.



Värsket toidu külmutamiseks lülitage Extra Freeze funktsioon sisse vähemalt 24 h enne toiduainete paigutamist seadmesse.

Extra Freezefunktsiooni aktiveerimiseks vajutage ja hoidke all sügavkülmiku sektsiooni nuppu. Indikaator Extra Freeze süttib.



See funktsioon peatub pärast maksimaalselt 52 h

Funktsiooni on võimalik välja lülitada, vajutades sügavkülmasektsiooni. Indikaator Extra Freeze lülitub välja.

3.4 Kõrge temperatuuri alarm

Kui sügavkülmiku sektsioonis temperatuur tõuseb, hakkavad sügavkülmiku esimene ja

kolmas temperatuuriindikaatorid vilkuma ja kostub helisignaal.

1 h helisignaali deaktiveerimiseks vajutage mistahes nuppu. Heli lülitub välja. Sügavkülmiku esimene ja kolmas temperatuurindikaatorid lülituvad püsivalt 5 s sisse enne, kui näitavad uuesti sügavkülmiku temperatuuri.

Helisignaali taaskäivitub 1 h pärast, kuni normaalsed tingimused taastuvad.

Kui nuppu ei vajutata, lülitub helisignaali automaatselt 1 h pärast välja.

3.5 Ukse avamise alarm

Kui külmiku uks on jäänud lahti umbes 5 min, siis hakkavad külmiku temperatuurindikaatorid vilkuma ja kostub helisignaali.

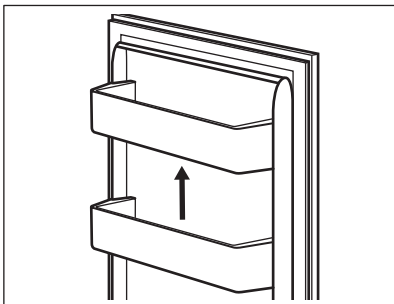
Helisignaali väljalülitamiseks vajutage mistahes nuppu. Helisignaali lülitub välja 1 h pärast.

Signaal vaikib, kui te ukse sulgete.

4. IGAPÄEVANE KASUTUS

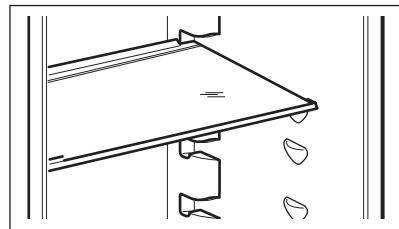
4.1 Ukseriilite paigutamine

Toidu lihtsamaks säilitamiseks saab ukseriilideid paigutada erinevatele kõrgustele. Ümberpaigutamiseks tõmmake riilid üles.



4.2 Teisaldatavad riulid

Külmikapi seinad on varustatud juhikutega. Riilite asukohta saate muuta.



Õige õhuringluse tagamiseks ärge eemaldage klaasriilid, mis asub köögiviljasahtli kohal.

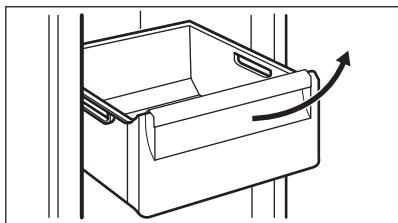
4.3 Juurviljasahtel

Seadme alumises osas asub spetsiaalne juurviljadele ja puuviljadele mõeldud sahtel.

4.4 Sahtlite eemaldamine

Sahtli eemaldamine sektsioonist:

1. Tõmmake sahtel välja, kuni see peatub.
2. Kui jõuate siinide lõppu, tõstke sahtli esiosa kergelt üles ja eemaldage see siis seadmest.



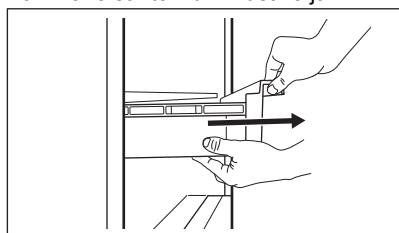
Sahtli tagasiasetamiseks järgige toodud juhiseid vastupidises järjekorras.

4.5 ExtraChill eemaldamine

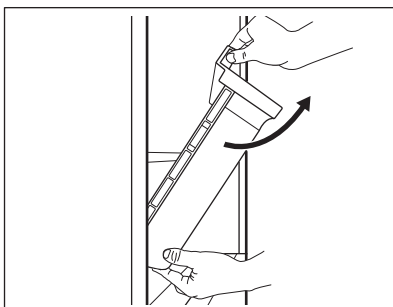
Köögilviljasahkli kohal on väljatõmmatav sahtel.

Sahtli eemaldamine:

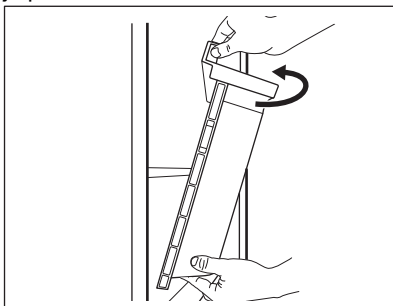
1. Tõmmake sahtel külmikust välja.



2. Tõstke sahtli esiosa üles.

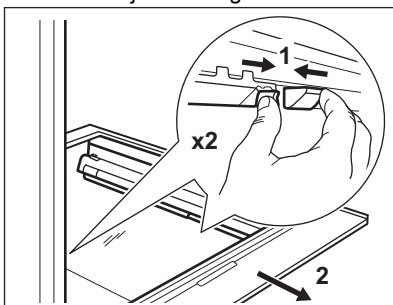


3. Sahtli seadmest väljatõmbamiseks tõstke ja pöörake sahtlit.



4.6 Sahtlite klaaskatte eemaldamine

1. Avage külgmised kinnitusklambrid mõlemalt küljelt üheaegselt.

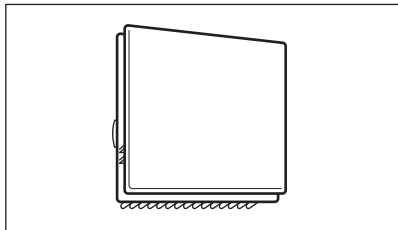


2. Tõmmake klaasriiuli tugi enda poole.

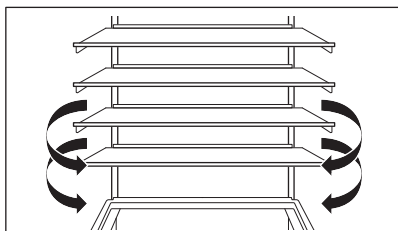
4.7 MULTIFLOW

Külmikusektsioon on varustatud MULTIFLOW ventilaatoriga, mis võimaldab toiduainete kiiret jahutamist ja hoiab sektsioonis ühtlasema temperatuuri.

Ventilaator aktiveeritakse automaatselt ja see töötab ainult siis, kui uks on suletud.



Ärge blokeerige õhuavasid.



Ärge eemaldage MULTIFLOW paneeli. Puhastusjuhiseid leiate peatükist "Puhastus ja hooldus".

4.8 Värske toidu külmutamine

Kasutage sügavkülmasektsiooni värske toidu külmutamiseks ning külmutatud toiduainete pikaajaliseks säilitamiseks.

Aktiveerige Extra Freeze funktsioon vähemalt 24 h enne toidu sügavkülma panemist.

Jaotage värsked toiduained ühtlaselt ülevalt esimesse sektsiooni või sahtlisse.

Ärge ületage maksimaalset toiduainete kogust, mida saab külmutada ilma muid värskeid toiduaineid lisamata 24 h (vt andmeplaati).

Kui külmutusprotsess on lõppenud, pöörduv seade automaatselt tagasi eelmise temperatuurisätte juurde (vt "Extra Freeze funktsioon").

Lisateavet vt "Nõuanded külmutamiseks".

4.9 Külmutatud toiduainete säilitamine

Seadme esmakordsel aktiveerimisel või pärast pikemaajalist mittekasutamist aktiveerige Extra Freeze funktsioon vähemalt 3 h enne toiduainete paigutamist sügavkülmutusseksiooni.

Suure koguse toiduainete säilitamiseks eemaldage sahtlid ja asetage toiduained otse riiulitele, vähemalt 15 mm uksest eemale.

⚠ ETTEVAATUST!

Kui toide on olnud välja lülitatud kauem, kui väärtus, mis on näidatud andmeplaadil "kasutusae" all, tuleb sulanud toit kohe ära tarbida. Vt jaotist "Kõrge temperatuuri alarm".

5. VIHJED JA NÄPUNÄITED

5.1 Näpunäiteid energia säästmiseks

- Sügavkülmik: Esialgne konfiguratsioon tagab kõige tõhusama energiakasutuse.
- Külmik Kõige efektiivsem energiakasutus on tagatud sellega, kui sahtlid paiknevad seadme allosas ja riiulid on paigutatud ühtlaste vahedega. Ukseriiulite paigutus energiatarbimist ei mõjuta.
- Ärge avage ust sageli ega jätke seda lahti kauemaks kui vaja.

- Sügavkülmik: Mida madalamaks on temperatuur seatud, seda suurem on energiatarbimine.
- Külmik Ärge seadke liiga kõrget temperatuuri, välja arvatud juhul, kui seda nõuavad toiduaine omadused.
- Kui seade on täis ja seda ümbritsev temperatuur on kõrge või temperatuur on seatud madalaks, võib kompressor pidevalt töötada, põhjustades härmatise või jää tekkimist aurustil. Sellisel juhul seadke temperatuur kõrgemaks, et


võimaldada automaatsulatust ja sel viisil energiat kokku hoida.

- Ärge katke ventilatsiooniavasid ega -võre kinni.
- Jälgige, et seadmes olevad toiduained oleks paigutatud nii, et õhk saaks seadme tagaosas olevate vastavate õhuavade kaudu liikuda.

5.2 Nõuanded külmutamiseks

- Ärge külmutage vedelikke sisaldavaid pudeleid, eriti aga süsihappegaasiga jooke. Need võivad külmutamise ajal plahvatada.
- Ärge pange sügavkülmkambrisse sooja toitu.
- Ärge asetage värsket külmutamata toitu otse juba külmutatud toidu kõrvale.
- Külmakahjustuste ärahoidmiseks ärge sööge jääkuubikuid, mahla jääd või jääkomme kohe pärast sügavkülmikust väljavõtmist.
- Sulatatud toitu ei tohi uuesti külmutada.

5.3 Näpunäiteid külmutatud toiduainete säilitamiseks

- Sügavkülmasektsioon on tähistatud sümboliga .
- Sobivaim temperatuur, mis tagab külmutatud toiduainete säilimise, on -18 °C või sellest madalam.
- Kõrgem temperatuur külmikus võib toidu säilivusaega lühendada.
- Külmutatud toiduainete säilitamiseks sobib kogu sügavkülmikusektsioon.
- Jätke toiduainete ümber veidi vaba ruumi, et õhk pääseks vabalt liikuma.

5.4 Säilivusaeg sügavkülmasektsioonis

Toiduaine tüüp	Säilivusaeg (kuud)
Leib	3
Puuviljad (välja arvatud tsitruselised)	6 - 12
Köögiviljad	8 - 10
Järelejäänud toit, lihata	1 - 2


Toiduaine tüüp	Säilivusaeg (kuud)
----------------	--------------------

Piimatooted	
Või	6 - 9
Pehme juust (nt mozzarella)	3 - 4
Kõva juust (nt parmesan, tšedar)	6

Mereannid	
Rasvane kala (nt lõhe, makrell)	2 - 3
Lahja kala (nt tursk, lest)	4 - 6
Krevetid	12
Puhastatud merekarbid ja rannakarbid	3 - 4
Küpsetatud kala	1 - 2

Liha	
Linnuliha	9 - 12
Veiseliha	6 - 12
Sealiha	4 - 6
Lambaliha	6 - 9
Vorst	1 - 2
Sink	1 - 2
Järelejäänud toit, lihaga	2 - 3

5.5 Näpunäiteid toidu säilitamiseks külmikus

- Värske toidu sektsioon on tähistatud sümboliga .
- Sobivaim temperatuur, mis tagab värsket toidu säilimise, on +4°C või sellest madalam.
- Häiriva lõhna vältimiseks tuleb nii vedelikke kui ka muid toiduaineid säilitada külmikus suletud anumates.
- Toorete toiduainete ja valmistoidu ristsaastumise ärahoidmiseks katke valmistoit kinni ja hoidke seda tooretest toiduainetest eraldi.
- Pakendage liha sobivasse pakendisse ja pange köögiviljasahkli kohal olevale klaasriulile.
- Sulatage külmikus olevad toiduained.
- Ärge pange külmikusse sooja toitu.
- Puhastage puu- ja köögiviljad ning asetage spetsiaalsesse sahtlisse (juurviljasahtel).
- Ärge hoidke külmikus eksootilisi puuvilju.
- Külmikus ei tohiks hoida selliseid köögivilju nagu tomatid, kartulid, sibulad ja küüslauk.
- Sulgege pudelid enne külmikusse panemist.

6. PUHASTUS JA HOOLDUS

HOIATUS!

Vt ohutuse peatükke.

6.1 Sisemuse puhastamine

Enne esmakordset kasutamist puhastage sisemus ja kõik tarvikud leige vee ja neutraalse seebiga, seejärel kuivatage.

ETTEVAATUST!

Seadme tarvikuid ja osi ei tohi pesta nõudepesumasinas.

ETTEVAATUST!

Puhastage juhtpaneeli niiske lapiga. Ärge kasutage mistahes pesuaineid. Pärast puhastamist kuivatage juhtpaneel pehme lapiga.

6.2 Regulaarne puhastamine

Puhastage seadet regulaarselt:

- Puhastage sisemus ja tarvikud leige vee ja neutraalse seebiga. Loputage ja kuivatage.

- Pühkige regulaarselt uste tihendeid.

6.3 Külmiiku sulatamine

Külmiikuosa sulatamine toimub automaatselt. Kondenseeruv vesi voolab kompressoril olevasse mahutisse ja aurustub. Seda mahutit eemaldada ei saa.

6.4 Sügavkülmiiku sulatamine

Sügavkülmiikamber on härmatisevaba. Seadme töötamise ajal ei teki siseseintele ega toiduainetele härmatist.

6.5 Seadme mittekasutamise periood

Kui seadet pikema aja jooksul ei kasutata, siis rakendage järgmisi ohutusmeetmeid:

1. Ühendage seade vooluvõrgust lahti.
2. Tühjendage see toiduainetest.
3. Puhastage seade ja kõik lisatarvikud.
4. Jätke ukсед lahti, et vältida halbade lõhnade tekkimist.

7. TÕRKEOTSING

HOIATUS!

Vt ohutuse peatükke.

7.1 Mida teha, kui...

Probleem	Võimalik põhjus	Lahendus
Seade ei tööta.	Seade on välja lülitatud.	Lülitage seade sisse.
	Pistik ei ole pistikupesaga ühendatud.	Ühendage pistik nõuetekohaselt pistikupesaga.
	Pistikupesas puudub pinge.	Ühendage mõni teine seade pistikupesaga. Võtke ühendust kogemustega elektrikuga.
Seade tekitab müra.	Seade on valesti toetatud.	Kontrollige seadme stabiilsust.

Probleem	Võimalik põhjus	Lahendus
Heli- või visuaalne hoiatus on sees.	Seade on hiljuti sisse lülitatud.	Vaadake "Kõrge temperatuuri alarm" või "Ukse avamise alarm".
	Valitud temperatuur seadmes on liiga kõrge.	Vaadake "Kõrge temperatuuri alarm" või "Ukse avamise alarm".
	Uks on lahti jäetud.	Sulgege uks.
Kompressor töötab kogu aeg.	Temperatuur on valesti seatud.	Vaadake "Juhtpaneel" peatükki.
	Samaaegselt pannakse külmikusse liiga palju toiduaineid.	Oodake mõni tund, seejärel kontrollige uuesti temperatuuri.
	Ruumi temperatuur on liiga kõrge.	Vaadake "Paigaldamine" peatükki.
	Seadmesse paigutatud toiduained olid liiga soojad.	Enne külmikusse paigutamist laske neil jahtuda toatemperatuurini.
	Seadme uks ei ole korralikult kinni.	Vaadake "Ukse sulgemine" jaotist.
	Extra Freeze-funktsioon on sisse lülitatud.	Vt jaotist „Extra Freeze-funktsioon“.
Kompressor ei hakka kohe tööle pärast „Extra Freeze“ vajutamist või pärast temperatuuri muutmist.	Kompressor käivitub teatud aja pärast.	See pole tõrge ja on normaalne.
Uks on kõver või takistab õhutustava.	Masin pole loodis.	Vt paigaldusjuhiseid.
Uks avaneb raskelt.	Üritasite ust avada liiga kiiresti pärast selle sulgemist.	Pärast ukse sulgemist ja enne selle uuesti avamist oodake mõni sekund.
Lamp ei tööta.	Lamp on ooterežiimis.	Sulgege või avage uks.
	Lamp on defektne.	Pöörduge volitatud hoolduskeskuse.
Külmikus on liiga palju härmatist ja jääd.	Seadme uks ei ole korralikult kinni.	Vaadake "Ukse sulgemine" jaotist.
	Tihend on deformeerunud või määratud.	Vaadake "Ukse sulgemine" jaotist.
	Toiduained ei ole korralikult pakendatud.	Pakkige toiduained nõuetekohaselt.
	Temperatuur on valesti seatud.	Vaadake "Juhtpaneel" peatükki.
	Seade on täiesti täis ja valitud on madalaim temperatuur.	Valige kõrgem temperatuur. Vaadake "Juhtpaneel" peatükki.
Vesi voolab külmiku tagaplaadil.	Seatud temperatuur on liiga madal ja ümbritsev temperatuur on liiga kõrge.	Valige kõrgem temperatuur. Vaadake "Juhtpaneel" peatükki.
	Tagaplaadil sulab automaatse sulatusprotsessi käigus jää.	See on normaalne.
	Külmikus on liiga palju kondensvett.	Ust on avatud liiga tihti.
	Uks polnud täielikult suletud.	Kontrollige, kas uks on korralikult suletud.

Probleem	Võimalik põhjus	Lahendus
	Toit ei ole korralikult sisse pakitud.	Enne toiduainete külmikusse asetamist pange need sobivasse pakendisse.
	See on normaalne, et suvel ja sügisel võib suurenenud õhu- ja toiduniiskuse tõttu tekkida rohkem kondensaati. Külmkapp ei tekitanud niiskust. Pärast seda perioodi väheneb niiskus külmikus iseenesest.	Suvel ja sügisel seadke külmikus soojem temperatuur (ca 6-7°C).
Klaasriiulitel on veepiisad.	Külmikus on liiga palju niiskust.	Veepiiskade eemaldamiseks pühkige klaasriiuleid lapiga.
Vesi voolab põrandale.	Sulamisvee väljalase ei ole ühendatud kompressori kohal asuva aurustusalusega.	Ühendage sulamisvee väljalase aurustusalusega.
Temperatuuri ei saa seada.	Sisse on lülitatud Extra Freeze funktsioon .	Lülitage Extra Freeze funktsioon käitsi välja või oodake, kuni funktsioon lülitub automaatselt välja. Vt jaotist „Extra Freeze-funktsioon“.
Temperatuur on seadmes liiga madal/kõrge.	Temperatuur on seatud valesti.	Seadke kõrgem/madalam temperatuur.
	Seadme uks ei ole korralikult kinni.	Vaadake jaotist "Ukse sulgemine".
	Toiduained on liiga kuumad.	Laske toiduainetele enne külmikusse paigutamist maha jahtuda.
	Samaaegselt pannakse külmikusse liiga palju toiduaineid.	Pange külmikusse samaaegselt vähem toiduaineid.
	Ust on avatud liiga tihti.	Avage uks ainult vajadusel.
	Extra Freeze-funktsioon on sisse lülitatud.	Vt jaotist "Funktsioon Extra Freeze".
	Seadmes puudub külma õhu ringlus.	Tagage seadmes külma õhu ringlus. Vaadake peatükki "Vihjed ja näpunäited".
Viies temperatuuriindikaator vilgub.	Suhtlemisprobleem.	Pöörduge volitatud hoolduskeskuse. Jahutussüsteem jätkab toiduainete hoidmist külmas, kuid temperatuuri reguleerimine ei ole võimalik.
Esimene või teine temperatuuriindikaator vilgub.	Temperatuurianduri probleem.	Pöörduge volitatud hoolduskeskuse. Jahutussüsteem jätkab toiduainete hoidmist külmas, kuid temperatuuri reguleerimine ei ole võimalik.



Kui probleem püsib, pöörduge hoolduskeskusse.

7.2 Lambi vahetamine

Lambi asendamiseks pöörduge volitatud teeninduskeskuse poole.

7.3 Ukse sulgemine

1. Puhastage uksetihendid.

2. Ukse reguleerimiseks vaadake paigaldusjuhiseid.

3. Defektsete uksetihendite vahetamiseks võtke ühendust volitatud teeninduskeskusega.

8. TEHNILISED ANDMED

Tehnilised andmed asuvad seadme siseküljel oleval andmesildil ning energiamärgisel.

Seadme energiamärgisel olevalt QR-koodilt leiate veebilingi teabele, mis on seotud selle seadme jõudlusele vastavalt EL EPREL-i andmebaasis kirjeldatule. Hoidke energiamärgis alles koos kasutusjuhendiga ja kõigi muude dokumentidega, mis seadmega kaasnesid.

Sama teavet EPREL-is on võimalik leida ka lingilt <https://eprel.ec.europa.eu>, kasutades mudeli nime ja tootenumbrit, mis on toodud andmesildil.


Täpsemat teavet energiamärgisel toodud andmete kohta leiate aadressilt www.theenergylabel.eu.

9. TEAVE KATSEASUTUSTELE

Selle seadme paigaldamine ja ettevalmistamine ökodisaini kinnituse saamiseks peab vastama normile EN 62552 (EU). Ventilatsiooninõuded, paigaldusniši mõõtmed ja minimaalne kaugus tagaseinast

on toodud käesoleva kasutusjuhendi jaotises „Paigaldamine“. Lisateavet (sh infot täitmise kohta) saate tootjalt.

10. JÄÄTMEKÄITLUS

Sümboliga  tähistatud materjalid võib ringlusse suunata. Selleks viige pakendid vastavatesse konteineritesse. Aidake hoida keskkonda ja inimeste tervist ja suunake elektri- ja elektroonilised jäätmed ringlusse.

Ärge visake sümboliga  tähistatud

seadmeid muude majapidamisjäätmete hulka. Viige seade kohalikku ringluspunkti või pöörduge abi saamiseks kohalikku omavalitsusse.

Laipni lūdzam Electrolux! Pateicamies jums, ka iegādājāties mūsu ierīci.



saņemtu lietošanas ieteikumus un brošūras, kā arī traucējummeklēšanas, servisa un remonta informāciju:

www.electrolux.com/support

Izmaiņu tiesības rezervētas.

SATURS

1. DROŠĪBAS INFORMĀCIJA.....	16
2. DROŠĪBAS NORĀDĪJUMI.....	18
3. VADĪBAS PANELIS.....	20
4. IKDIENAS LIETOŠANA.....	21
5. PADOMI UN IETEIKUMI.....	24
6. APKOPE UN TĪRĪŠANA.....	25
7. TRAUCĒJUMMEKLĒŠANA.....	26
8. TEHNISKIE DATI.....	28
9. INFORMĀCIJA PĀRBAUDES IESTĀDĒM.....	29
10. APSVĒRUMI PAR VIDES AIZSARDZĪBU.....	29

1. ⚠ DROŠĪBAS INFORMĀCIJA

Pirms ierīces uzstādīšanas un lietošanas rūpīgi izlasiet pievienotos norādījumus. Ražotājs neatbild par savainojumiem un bojājumiem, kas radušies ierīces nepareizas uzstādīšanas vai izmantošanas rezultātā. Glabājiet šīs instrukcijas drošā, pieejamā vietā, lai tās varētu izmantot nākotnē.

1.1 Bērnu un īpaši jutīgu personu drošība

- Šo ierīci drīkst izmantot bērni no 8 gadu vecuma un cilvēki ar ierobežotām fiziskām, sensorām vai garīgām spējām vai pieredzes un zināšanu trūkumu atbildīgas personas uzraudzībā vai, ja tie ir informēti par ierīces drošu lietošanu un izprot potenciālos riskus. Bērni vecumā no 3–8 gadiem un personas ar ļoti plašu un sarežģītu invaliditāti var ievietot priekšmetus ierīcē un izņemt tos, ja viņi ir atbilstoši apmācīti. Neļaujiet bērniem trīs gadu vecumu

nesasniegušiem bērniem tuvoties ierīcei, ja vien viņi netiek pastāvīgi uzraudzīti.

- Bērni jāuzrauga, lai viņi nerotaļātos ar ierīci.
- Bērni nedrīkst tīrīt ierīci un veikt tās apkopi bez uzraudzības.
- Neļaujiet bērniem tuvoties iepakojumam un atbrīvojieties no tā pienācīgā veidā.

1.2 Vispārīgā drošība

- Šī ierīce ir paredzēta tikai pārtikas un dzērienu glabāšanai.
- Šī ierīce ir izstrādāta tikai izmantošanai mājās apstākļos un telpās.
- Šo ierīci var izmantot birojos, viesnīcu viesu numuriņos, pansiju viesu numuriņos, lauku viesu mājās un citās līdzīgās uzturēšanās vietās, kurās izmantošana nepārsniedz (vidējo) mājsaimniecības lietošanas intensitāti.
- Lai izvairītos no pārtikas produktu piesārņošanas, ievērojiet šādus norādījumus:
 - neatstājiet durvis atvērtas ilgstoši;
 - regulāri tīriet virsmas, kas var saskarties ar pārtiku un pieejamām noplūdes sistēmām;
 - glabājiet jēlu gaļu un zivis piemērotās tvertnēs ledusskapī, lai tās nesaskartos ar vai neuzpilētu uz citiem produktiem.
- UZMANĪBU: Rūpējieties, lai neaizsērētu ierīces korpusa vai iebūvētās konstrukcijas ventilācijas atveres.
- UZMANĪBU: Nelietojiet ražotāja neieteiktas mehāniskas ierīces vai citus līdzekļus atkuššanas procesa paātrināšanai.
- UZMANĪBU: Nebojājiet dzesētāja kontūru.
- UZMANĪBU: Nelietojiet elektroierīces ēdiena uzglabāšanai paredzētajos ierīces nodaļumos, ja vien to izmantošanu neiesaka ražotājs.
- Ierīces tīrīšanai neizmantojiet ūdens smidzinātāju un tvaika tīrītāju.
- Tīriet ierīci ar mitru mīkstu drānu. Izmantojiet tikai neitrālus mazgāšanas līdzekļus. Neizmantojiet abrazīvus

izstrādājumus, abrazīvus sūkļus, šķīdinātājus vai metāla priekšmetus.

- Ja ledusskapis ilgstoši paliek tukšs, izslēdziet to, atkausējiet, iztīriet, nosusiniet un atstājiet vaļā durvis, lai ierīcē neveidotos pelējums.
- Neglabājiet ierīcē sprāgstošas vielas, piemēram, aerosolus ar uzliesmojošu propelentu.
- Ja strāvas padeves vads ir bojāts, tas ir jānomaina ražotājam, autorizētajam servisa centram vai kvalificētam speciālistam, lai izvairītos no nelaimes gadījuma.

2. DROŠĪBAS NORĀDĪJUMI

2.1 Uzstādīšana

BRĪDINĀJUMS!

Ierīci drīkst uzstādīt tikai sertificēti speciālisti.

- Noņemiet visu iesaiņojumu.
- Neuzstādi un nelietojiet bojātu ierīci.
- Nelietojiet ierīci, pirms ievietojat to iebūvētā struktūrā drošības izturēšanās dēļ.
- Atsevišķi norādījumi attiecībā uz ierīces instalāciju un durvju vēršanās virziena maiņu pieejami mūsu tīmekļa vietnē.
- Vienmēr uzmanīgi pārvietojiet ierīci, jo tā ir smaga. Vienmēr izmantojiet drošības cimdus un slēgtus apavus.
- Raugieties, lai ap ierīci var brīvi cirkulēt gaiss.
- Pēc uzstādīšanas vai durvju vēršanās virziena maiņas nogaidiet vismaz 4 stundas, līdz pieslēdzat ierīci elektrotīklam. Tas ļauj eļļai ieplūst atpakaļ kompresorā.
- Pirms jebkāda darba veikšanas ar ierīci (piemēram, durvju vēršanās virziena maiņas) atvienojiet kontaktdakšu no kontaktligzdas.
- Neuzstādi ierīci radiatoru vai plīts, cepeškrāsns, plīts vai plīts virsmas tuvumā, ja veid uzstādīšanas norādēs nav noteikts savādāk.
- Nepakļaujiet ierīci lietus iedarbībai.
- Neuzstādi ierīci vietā, kur tā ir pakļauta tiešai saules gaismai.

- Neuzstādi ierīci pārāk mitrās un pārāk aukstās vietās.
- Pārvietojot ierīci, paceliet to aiz priekšējās malas, lai izvairītos no grīdas saskrāpēšanas.
- Aizsargājiet grīdu pret skrāpējumiem, mainot ierīces durvju vēršanās virzienu.
- Ierīces komplektācijā ir iekļauts mitruma uzsūcēja maisiņš. Tā nav rotālieta. Tas nav ēdams. Izmetiet to nekavējoties.

2.2 Pieslēgums elektrotīklam

BRĪDINĀJUMS!

Ugunsgrēka un elektrošoka risks!

BRĪDINĀJUMS!

Novietojot ierīci, pārliedcinieties, ka vads nav aizķēries vai bojāts.

BRĪDINĀJUMS!

Neizmantojiet vairāku kontaktspraudņu adapterus un pagarinātājus.

- Pārliedcinieties, ka tehnisko datu plāksnītē norādītie parametri atbilst elektrotīkla parametriem.
- Ierīcei jābūt iezemētai.
- Vienmēr izmantojiet pareizi uzstādītu un drošu kontaktligzdu.
- Ja mājas elektroapgādes kontaktligzda nav sazemēta, savienojiet ierīci ar atsevišķu zemējumu, kas atbilst pašlaik

- spēkā esošajiem noteikumiem, konsultējoties ar kvalificētu elektriķi.
- Pārliecinieties, ka netiek bojātas elektrotehniskās sastāvdaļas (piem., elektrotīkla kontaktspraudnis, elektroapgādes kabelis, kompresors). Sazinieties ar pilnvarotu servisa centru vai elektriķi, lai aizstātu elektrotehniskos komponentus.
- Elektroapgādes kabelim jāatrodas zemāk par elektrotīkla kontaktligzdu.
- Pieslēdziet kontaktspraudni kontaktligzdai tikai uzstādīšanas beigās. Pārbaudiet, vai pēc uzstādīšanas kontaktspraudnim var brīvi piekļūt.
- Nekad neatslēdziet ierīci no tīkla, velkot aiz strāvas kabeļa. Vienmēr velciet aiz kontaktspraudņa.

2.3 Lietošana

BRĪDINĀJUMS!

Savainojumu, apdegumu vai elektrošoka risks.



Ierīce satur uzliesmojošu gāzi, izobutānu (R600a), dabasgāzi, kas ir videi praktiski nekaitīga. Rīkojieties uzmanīgi, lai nesabojātu dzesētāja shēmu, kas satur izobutānu.

- Nemainiet šī produkta specifikāciju.
- Iebūvētā produkta izmantošana atsevišķi stāvošas ierīces veidā ir stingri aizliegta.
- Šī ierīce ir paredzēta lietošanai apkārtējā temperatūrā no 10°C līdz 43°C. Pareizu ierīces darbību var garantēt norādītajā temperatūras diapazonā.
- Neievietojiet ierīcē elektropreces (piem., saldējuma gatavotājus), izņemot gadījumus, kad ražotājs ir atļāvis to darīt.
- Dzesētāja kontūra bojājuma gadījumā rūpējieties, lai ierīces atrašanās telpā nebūtu liesmu un aizdegšanās avotu. Vēdiniet telpu.
- Nepieļaujiet uzkarstošu priekšmetu, piemēram, plastmasas detaļu saskarsmi ar ierīci.
- Nenovietojiet gāzētus dzērienus saldētavas nodalījumā. Tas izraisīs spiedienu dzēriena tvertnē.

- Neievietojiet ierīcē uzliesmojošas gāzes un šķidrumus ierīcē.
- Neievietojiet ierīcē neizņemtas un neglabājamās tuvumā vai uz tās viegli uzliesmojošas vielas vai ar viegli uzliesmojošām vielām piesūcinātus priekšmetus.
- Nepieskarieties kompresoram un kondensatoram. Tie ir karsti.
- Neizņemiet saldētavā ievietotus produktus un nepieskarieties tiem, ja jūsu rokas ir slapjas vai mitras.
- Nesaldējiet atkārtoti pārtiku, kas jau ir bijusi atsaldēta.
- Ievērojiet uz saldētās pārtikas iepakojuma sniegtos uzglabāšanas norādījumus.
- Pirms ievietošanas saldētavā ietiniet pārtiku jebkādā materiālā, kas paredzēts saskarei ar pārtiku.
- Nepieļaujiet ēdiena saskari ar ierīces nodalījumu iekšējām sienām.

2.4 Iekšējais apgaismojums

BRĪDINĀJUMS!

Elektrošoka risks.

- Šis izstrādājums satur vienu vai vairākus gaismas avotus, kuru energoefektivitātes klase ir F.
- Informācija par šajā produktā esošo lampu (lampām) un atsevišķi nopērkamajām rezerves lampām: Šīs lampas ir paredzētas ekstremāliem fiziskajiem apstākļiem, piemēram, temperatūrai, vibrācijai, mitrumam, mājāsaimniecības ierīcēs vai paredzētas informēšanai par ierīces darbības statusu. Tās nav paredzētas citiem lietošanas veidiem un nav piemērotas mājāsaimniecības telpu apgaismojumam.

2.5 Apkope un tīrīšana

BRĪDINĀJUMS!

Pastāv traumu un ierīces bojājumu risks.

- Pirms apkopes izslēdziet ierīci un atvienojiet to no elektrotīkla.
- Šīs ierīces dzesēšanas iekārta satur ogļūdeņražus. Dzesēšanas iekārtas atkārtotas uzpildes darbus drīkst veikt tikai sertificēts speciālists.

2.6 Serviss

- Lai salabotu ierīci, sazinieties ar pilnvarotu servisa centru. Izmantojiet tikai oriģinālās rezerves daļas.
- Lūdzu, ņemiet vērā, ka pašrocīgi veikti remontdarbi vai remontdarbi, kurus veikušas neprofesionālas personas, var radīt apdraudējumu, un garantija var zaudēt spēku.
- Turpmāk norādītās rezerves daļas ir pieejamas vismaz septiņus gadus pēc modeļa ražošanas pārtraukšanas: termostati, temperatūras sensori, iespiestas shēmas, gaismas avoti, durvju rokturi, durvju eņģes, paplātes un grozi. Durvju blīves ir pieejamas vismaz 10 gadus pēc modeļa ražošanas pārtraukšanas. Pieejamības laiks jūsu valstī var būt ilgāks. Lai iegūtu papildu informāciju, apmeklējiet mūsu tīmekļa vietni.
- Lūdzu, ņemiet vērā, ka dažas no šīm rezerves daļām ir pieejamas tikai

profesionāliem remontētājiem un ka ne visas rezerves daļas der visiem modeļiem.

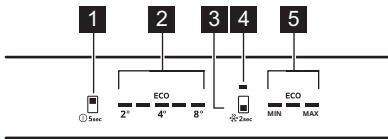
2.7 Ierīces utilizācija

⚠ BRĪDINĀJUMS!

Pastāv traumu un nosmakšanas risks.

- Atvienojiet ierīci no elektropadeves.
- Nogrieziet strāvas kabeli un izmetiet to.
- Izņemiet durvis, lai novērstu bērnu vai dzīvnieku ieslēgšanu ierīcē.
- Šīs ierīces dzesētāja shēma un izolācijas materiāli nekaitē ozona slānim.
- Izolācijas slānis satur viegli uzliesmojošu gāzi. Sazinieties ar vietējo pašvaldību, lai noskaidrotu, kā pareizi atbrīvoties no ierīces.
- Nesabojājiet dzesēšanas bloka daļu, kas atrodas blakus siltummainim.

3. VADĪBAS PANELIS



- 1 Ledusskapja nodalījuma poga / Ierīces ieslēgt/Izslēgt poga
- 2 Ledusskapja temperatūras indikators
- 3 Saldētavas nodalījuma poga Poga Extra Freeze
- 4 Indikators Extra Freeze
- 5 Saldētavas temperatūras indikatori

3.1 Ieslēgšana/izslēgšana

Ieslēgšana

1. Iespraudiet kontaktdakšu elektrotīkla kontaktligzdā.
2. Nospiediet un turiet nospiestu ierīces ieslēgt/Izslēgt taustiņu.

Temperatūras indikatori rāda iestatīto noklusējuma temperatūru.

Izslēgšana

1. Nospiediet un turiet nospiestu ierīces ieslēgt/Izslēgt taustiņu. Temperatūras indikatori izslēdzas.
2. Atvienojiet kontaktspraudni no elektrotīkla kontaktligzdas.

3.2 Temperatūras regulēšana



Kad funkcija Extra Freeze ir aktivizēta, temperatūru nav iespējams iestatīt.

Iestatiet ierīces temperatūru, pieskaroties ledusskapja nodalījuma pogai vai saldētavas nodalījuma pogai.

Temperatūras indikatori rāda iestatīto temperatūras līmeni.

Temperatūra var būt no 2°C līdz 8°C (ieteicamā 4°C).

ECO indikators iedegas, kad iestatīta ieteicamā temperatūra.



Iestatītā temperatūra tiks sasniegta 24 st laikā.

Pēc strāvas padeves pārtraukuma ierīce atsāk darbību iestatītajā temperatūrā.

3.3 Funkcija Extra Freeze

Funkciju Extra Freeze izmanto pārtikas produktu iepriekšējai sasaldēšanai un pakāpeniskaj ātrai sasaldēšanai saldētavas nodalījumā. Šī funkcija paātrina svaigas pārtikas sasaldēšanu un pasargā esošos produktus no sasilšanas.



Lai sasaldētu svaigus produktus, aktivizējiet sasaldēšanas funkciju Extra Freeze vismaz 24 st pirms produktu ievietošanas saldētavā.

Lai aktivizētu funkciju Extra Freeze, nospiediet un turiet nospiestu saldētavas nodalījuma taustiņu. Izgaismosies Extra Freeze indikators.



Šī funkcija pārtrauc darboties pēc ne vairāk kā 52 st.

Lai deaktivizētu funkciju, nospiediet saldētavas nodalījuma pogu. Izslēdzas indikators Extra Freeze .

3.4 Brīdinājums par paaugstinātu temperatūru

Ja saldētavas nodalījumā palielinās temperatūra, mirgo pirmais un trešais saldētavas temperatūras indikators un skan skaņa.

Lai atslēgtu brīdinājuma signālu uz 1st, nospiediet jebkuru pogu. Skaņa apklust. Pirmais un trešais saldētavas temperatūras indikators vienmērīgi deg 5 s, pirms tas atkal sāk parādīt saldētavas temperatūru.

Skaņas signāls atkārtoti sāk skanēt pēc 1 st pēc izslēgšanas līdz brīdim, kad tiek atjaunoti standarta apstākļi.

Ja neviena poga netiek piespiesta, signāls izslēgsies pēc 1 st.

3.5 Brīdinājums, ka durvis atvērtas

Ja ledusskapja durvis paliek atvērtas aptuveni 5 min, ledusskapja temperatūras indikatori mirgo un atskan skaņas signāls.

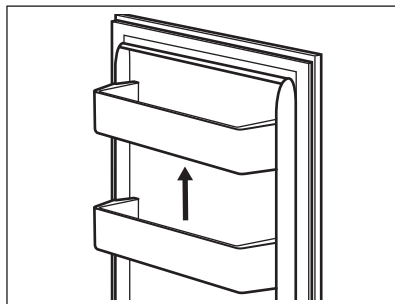
Piespiediet jebkuru pogu, lai izslēgtu skaņu. Skaņa izslēdzas pēc 1 st.

Skaņas signāls izslēdzas, kad tiek aizvērtas durvis.

4. IKDIENAS LIETOŠANA

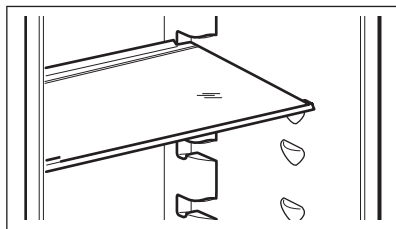
4.1 Durvju plauktu izvietojums

Ērtākai pārtikas uzglabāšanai durvju plauktus var novietot dažādos augstumos. Paveiciet plauktu uzaugšu, lai to pārvietotu.



4.2 Izņemamie plaukti

Ledusskapja sienas ir aprīkotas ar vadīklām. Jūs varat mainīt plauktu pozīciju.



Lai nodrošinātu pareizu gaisa cirkulāciju, neizņemiet virs dārzeņu atvilktnes esošos stikla plauktus.

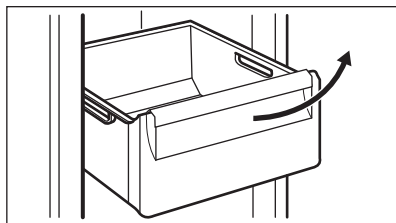
4.3 Dārzeņu atvilktnē

Ierīces apakšējā daļā ir īpaša atvilktnē, kas paredzēta augļu un dārzeņu glabāšanai.

4.4 Atvilktnu izņemšana

Lai izņemtu atvilktni no nodalījuma:

1. izvelciet atvilktni līdz atdurei;
2. kad sasniegts vadīklas gals, viegli paceliet atvilktnes priekšpusi un izņemiet to no ierīces.



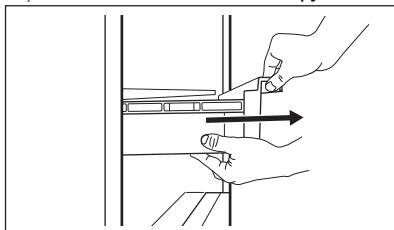
Lai ievietotu atvilktni atpakaļ nodalījumā, veiciet iepriekš aprakstītās darbības pretējā kārtībā.

4.5 Atvilktnes ExtraChill izņemšana

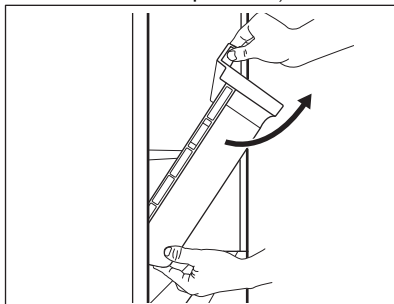
Virš dārzeņu atvilktnes ir atvilktnē.

Lai izņemtu atvilktni:

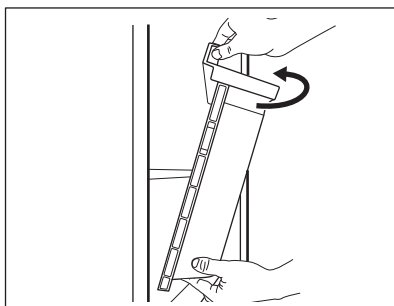
1. Izņemiet atvilktni no ledusskapja.



2. Paceliet atvilktnes priekšdaļu.

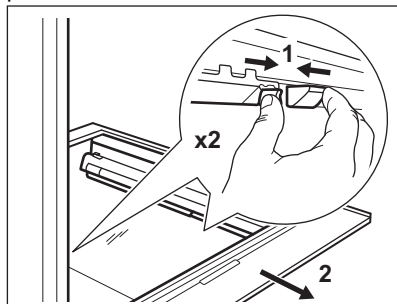


3. Paceliet un pagrieziet atvilktni, lai izvilktu to no ierīces.



4.6 Atvilktņu stikla vāku izņemšana

1. Vienlaikus atbloķējiet sānu skavas abās pusēs.

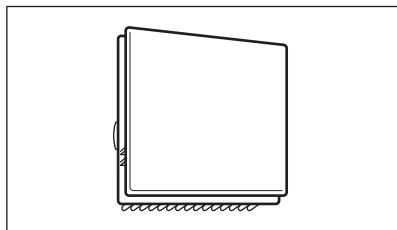


2. Pavelciet stikla plauktu virzienā uz sevi.

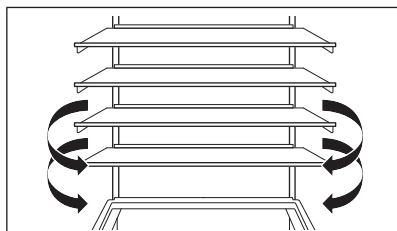
4.7 MULTIFLOW

Ledusskapja nodalījums ir aprīkots ar MULTIFLOW ventilatoru, kas ļauj ātri un efektīvi atdzesēt produktus un uzturēt vienmērīgu temperatūru nodalījumā.

Ventilators aktivizējas automātiski un darbojas vienīgi tad, kad durvis ir aizvērtas.



Nebloķējiet gaisa atveres.



Nenoņemiet paneli MULTIFLOW. Tīrīšanas norādījumus skatiet nodaļā "Apkope un tīrīšana".

4.8 Svaigas pārtikas sasaldēšana

Izmantojiet saldētavas nodalījumu svaigas pārtikas sasaldēšanai un dziļi saldētas pārtikas ilgstošai uzglabāšanai.

Aktivizējiet funkciju Extra Freeze vismaz 24 st pirms sasaldēšanai paredzēto produktu ievietošanas saldētavā.

Glabājiet svaigu pārtiku vienmērīgi izkārtotā veidā pirmajā nodalījumā vai atvilktnē no augšas.

Nepārsniedziet maksimālo pārtikas daudzumu, ko drīkst sasaldēt, nepievienojot citu svaigu pārtiku 24 st (sk. tehnisko datu plāksnīti).

Kad sasaldēšanas process ir pabeigts, ierīce pati atjauno iepriekšējos temperatūras iestatījumus (skatiet sadaļu "Funkcija Extra Freeze").

Lai iegūtu papildinformāciju, skatiet sadaļu "Saldēšanas padomi".

4.9 Saldētas pārtikas glabāšana

Pirmo reizi ieslēdzot ierīci, kā arī pēc ilgstošas neizmantošanas aktivizējiet funkciju Extra Freeze vismaz 3 st pirms produktu ievietošanas saldētavas nodalījumā.

Lai uzglabātu lielu pārtikas daudzumu, izņemiet atvilktnes un novietojiet produktus tieši uz plauktiem, vismaz 15 mm atstājumus no durvīm.

⚠ UZMANĪBU!

Ja strāvas padeve bijusi pārtraukta ilgāku laiku nekā tehnisko datu plāksnītē norādīto laiku ("elektroenerģijas padeves atjaunošanas laiks"), tad atkausētā pārtika jāizmanto nekavējoties. Skatiet sadaļu "Brīdinājums par paaugstinātu temperatūru".

5. PADOMI UN IETEIKUMI

5.1 Padomi elektroenerģijas taupīšanai

- Saldētava. Oriģinālā konfigurācija nodrošina visefektīvāko enerģijas izmantošanu.
- Ledusskapis. Konfigurācijā ar ierīces apakšējā daļā ievietotām atvilktnēm un vienmērīgi izkārtotiem plauktiem tiek nodrošināts visefektīvākais elektroenerģijas patēriņš. Durvju plauktu pozīcija neietekmē elektroenerģijas patēriņu.
- Neviriniet bieži ierīces durvis un neturiet tās atvērtas ilgāk nekā tas nepieciešams.
- Saldētava. Jo aukstāka iestatītā temperatūra, jo lielāks elektroenerģijas patēriņš.
- Ledusskapis. Neiestatiet pārāk augstu temperatūru, ja vien tas nav nepieciešams pārtikai.
- Ja apkārtējās vides temperatūra ir augsta, temperatūras regulators ir iestatīts uz zemu temperatūru un ierīcē ir ievietots maksimāls produktu daudzums, tad kompresors, iespējams, darbosies nepārtrauktā darbības režīmā, veidojot apsarmojumu vai ledu uz iztvaikotāja. Šādā gadījumā iestatiet temperatūras regulatoru uz augstāku temperatūru, lai veiktu automātisku atkausēšanu.
- Neaizsedziet ventilācijas restes un atveres.
- Pārliecinieties, ka ierīcē ievietotie pārtikas produkti ir izvietoti tā, lai gaiss varētu cirkulēt pa ierīces aizmugurē izvietotajām iekšējām atverēm.


5.2 Saldēšanas padomi

- Nesasaldējiet pudeles vai skārdenes ar dzērieniem, jo īpaši, ja dzēriens satur ogļekļa dioksīdu. Saldēšanas laikā tās var uzsprāgt.
- Neievietojiet saldētavas nodalījumā karstus ēdienus.
- Neievietojiet nesasaldētu pārtiku tieši blakus sasaldētai pārtikai.
- Neēdiet ledus gabaliņus, ledū sasaldētu ūdeni vai ledenes uzreiz pēc to

izņemšanas no saldētavas, lai izvairītos no pārāk liela aukstuma mutē.

- Nesasaldējiet atkārtoti jau atkausētus produktus.

5.3 Padomi saldētas pārtikas glabāšanai


- Saldētavas nodalījums ir marķēts ar apzīmējumu .
- Labs temperatūras iestatījums, kas nodrošina saldētu pārtikas produktu glabāšanu temperatūrā, kas ir vienāda vai zemāka par $-18\text{ }^{\circ}\text{C}$.
- Augstāks temperatūras iestatījums ierīcē var saīsināt produktu derīguma termiņu.
- Saldētus pārtikas produktus var glabāt visā saldētavas nodalījumā.
- Atstājiet pietiekami daudz vietas apkārt produktiem, lai ap tiem varētu brīvi cirkulēt gaiss.

5.4 Glabāšanas laiks saldētavas nodalījumā

Pārtikas veids	Derīguma termiņš (mēneši)
Maize	3
Augļi (izņemot citrusaugļus)	6 - 12
Dārzeņi	8 - 10
Pārpalikumi, ne gaļa	1 - 2
Piena produkti:	
Sviests	6 - 9
Mīksts siers (piem., mocarella)	3 - 4
Ciets siers (piem., parmezāns vai Čederas siers)	6
Jūras veltes:	
Treknas zivis (piem., lasis, skumbrija)	2 - 3
Tiesas zivis (piem., menca, plekste)	4 - 6
Garneles	12
Nolobīti ēdamie gliemeži un mīdijas	3 - 4
Termiski apstrādātas zivis	1 - 2
Gaļa:	

Pārtikas veids	Derīguma termiņš (mēneši)
Putnu gaļa	9 - 12
Liellopa gaļa	6 - 12
Cūkgaļa	4 - 6
Jēra gaļa	6 - 9
Desiņas	1 - 2
Šķiņķis	1 - 2
Pārpalikumi, ar gaļu	2 - 3

5.5 Ieteikumi pārtikas glabāšanai ledusskapī

- Svaigās pārtikas glabāšanas nodalījums ir atzīmēts ar .
- Labs temperatūras iestatījums, kas nodrošina svaigas pārtikas uzglabāšanu, ir +4 °C vai zemāks.
- Šķidrumu un ēdienu glabāšanai vienmēr izmantojiet slēgtus traukus, lai izvairītos no garšām un smakām nodalījumā.

- Lai izvairītos no pagatavota ēdiena un jēlu produktu savstarpēja piesārņojuma, ievietojiet pagatavoto aseptgā traukā un nošķiriet to no jēliem produktiem.
- Ietiniet piemērotā iepakojumā un novietojiet gaļu uz stikla plaukta virs dārzeņu atvilktnes.
- Atkausējiet pārtiku ledusskapī.
- Neievietojiet ierīcē karstus ēdienus.
- Nomazgājiet augļus un dārzeņus un novietojiet tos attiecīgajā (dārzeņu atvilktnē).
- Neuzglabājiet ledusskapī eksotiskos augļus.
- Neuzglabājiet ledusskapī glabāt tādus dārzeņus kā tomāti, kartupeļi, sīpoli un ķiploki.
- Aizskrūvējiet pudeles, pirms tās ieliekat ledusskapī.

6. APKOPE UN TĪRĪŠANA

BRĪDINĀJUMS!

Skatiet sadaļas "Drošība".

6.1 Ierīces iekšpuses tīrīšana

Pirms lietošanas nomazgājiet iekšpusi un visus papildpiederumus ar remdenu ūdeni un neitrālām ziepēm, pēc tam izžāvējot.

UZMANĪBU!

Ierīces papildpiederumi un detaļas nav piemērotas mazgāšanai trauku mazgājamajā mašīnā.

UZMANĪBU!

Tīriet vadības paneli ar mitru drāni. Nelietojiet mazgāšanas līdzekļus. Noslaukiet vadības paneli sausu, izmantojot mīkstu drāni.

6.2 Periodiska tīrīšana

Regulāri tīriet aprīkojumu:

- Tīriet ierīces iekšpusi un papildpiederumus ar siltu ūdeni un neitrālām ziepēm. Noskalojiet un noslaukiet.
- Regulāri noslaukiet durvju blīvējumus.

6.3 Ledusskapja atkausēšana

Ledusskapja atkausēšana notiek automātiski. Ūdens, kas rodas atkausēšanas procesā, uzkrājas tvertnē uz kompresora un iztvaiko. Tvertni nevar noņemt.

6.4 Saldētavas atkausēšana

Saldētava nesasalst. Uz iekšējām sienām un pārtikas neveidojas ledus slānis, ierīcei darbojoties.

6.5 Ierīces ilgstoša neizmantošana

Ja ierīce netiek ilgstoši lietota, veiciet šādas piesardzības pasākumus:

- Atvienojiet ierīci no elketrības strāvas padeves.
- Izņemiet no tās visus pārtikas produktus.
- Iztīriet ierīci un notīriet visus tās papildpiederumus.

4. Atstājiet durvis pusvirus, lai novērstu nepatīkama aromāta veidošanos.

7. TRAUCĒJUMMEKLĒŠANA

BRĪDINĀJUMS!

Skatiet sadaļas "Drošība".

7.1 Ko darīt, ja...

Problēma	Iespējamais cēlonis	Risinājums
Ierīce nedarbojas.	Ierīce ir izslēgta.	Ieslēdziet ierīci.
	Elektrotīkla vada spraudnis nav pareizi savienots ar elektrotīkla kontaktligzdu.	Savienojiet elektrotīkla vada spraudni ar elektrotīkla kontaktligzdu pareizi.
Ierīce rada pārāk daudz trokšņu.	Elektrotīkla kontaktligzdā nav elektriskā sprieguma.	Savienojiet citu elektroierīci ar elektrotīkla kontaktligzdu. Sazinieties ar kvalificētu elektriķi.
	Ierīce nav pareizi atbalstīta.	Pārbaudiet, vai ierīce ir novietota stabili.
Ieslēgts akustiskais vai vizuālais brīdinājuma signāls.	Skapītis nesēn tika ieslēgts.	Skatiet sadaļu "Brīdinājums par pagustinātu temperatūru" vai "Brīdinājums, ka durvis atvērtas".
	Ierīces temperatūra ir pārāk augsta.	Skatiet sadaļu "Brīdinājums par pagustinātu temperatūru" vai "Brīdinājums, ka durvis atvērtas".
	Ierīces durvis ir atstātas vaļā.	Aizveriet durvis.
Kompresors darbojas nepārtraukti.	Temperatūra ir iestatīta nepareizi.	Skatiet nodaļu "Vadības panelis".
	Vienlaikus ievietots pārāk liels ēdiena daudzums.	Pagaidiet pāris stundas un pēc tam pārbaudiet temperatūru atkal.
	Istabas temperatūra ir pārāk augsta.	Skatiet nodaļu "Uzstādīšana".
	Ierīcē ievietotā pārtika pārāk silta.	Pirms ievietošanas ierīcē uzglabāšanai ļaujiet atdzist līdz istabas temperatūrai.
Kompresors nesāk darboties uzreiz pēc "Extra Freeze" nospiešanas vai pēc temperatūras maiņišanas.	Durvis nav pareizi aizvērtas.	Skatīt sadaļu "Aizverot durvis".
	Ir aktivizēta funkcija Extra Freeze.	Skatiet sadaļu "Extra Freeze funkcija".
	Kompresors sāk darbu pēc kāda laika.	Tas ir normāli; kļūdas nav.
Ierīces durvis nav pareizi salāgotas, vai tās saskaras ar ventilācijas režģi.	Ierīce nav nolīmeņota.	Skatiet uzstādīšanas norādes.

Problēma	Iespējamais cēlonis	Risinājums
Ierīces durvis neatveras viegli.	Jūs mēģināt atkārtoti atvērt ierīces durvis uzreiz pēc to aizvēršanas.	Pagaidiet dažas sekundes pirms atverat durvis pēc to aizvēršanas.
Nestrādā lampiņa.	Lampiņa izgaismo gaidstāves režīmu.	Aizveriet un atveriet ierīces durvis.
	Lampiņa ir bojāta.	Sazinieties ar pilnvarotu servisa centru.
Ierīcē ir pārāk daudz sarmas un ledus.	Durvis nav aizvērtas pareizi.	Skatīt sadaļu "Aizverot durvis".
	Paplāksne ir deformēta vai netīra.	Skatīt sadaļu "Aizverot durvis".
	Pārtika nav atbilstoši iepakota.	Iepakojiet pārtiku atbilstoši.
	Temperatūra ir iestatīta nepareizi.	Skatiet nodaļu "Vadības panelis".
	Ierīce ir pilnībā piepildīta, un tā ir iestatīta uz zemāku temperatūru.	Iestatiet augstāku temperatūru. Skatiet nodaļu "Vadības panelis".
	Ierīcē iestatītā temperatūra ir pārāk zema, un apkārtējā temperatūra ir pārāk augsta.	Iestatiet augstāku temperatūru. Skatiet nodaļu "Vadības panelis".
Uz ledusskapja aizmugurējās plātnes tek ūdens.	Automātiskās atkausēšanas laikā kust sarma uz aizmugurējās plātnes.	Tas ir pareizi.
Ledusskapī ir pārāk daudz ūdens kondensāta.	Ierīces durvis tika virinātas pārāk bieži.	Atveriet ierīces durvis tikai tad, kad tas ir nepieciešams.
	Ierīces durvis nav bijušas pilnībā aizvērtas.	Pārliecinieties, ka durvis ir pilnībā aizvērtas.
	Uzglabātā pārtika nav bijusi iesaiņota.	Pirms pārtikas uzglabāšanas ierīcē, iesaiņojiet to piemērotā iepakojumā.
	Ir normāli, ja vasarā un rudenī rodas lielāks kondensāta daudzums sakarā ar lielāku gaisa un pārtikas mitruma pakāpi. Ledusskapis nerada nekādu mitruma daudzumu. Pēc šī perioda mitrums ledusskapī samazināsies.	Vasarā un rudenī iestatiet ledusskapī siltāku temperatūru (aptuveni 6 līdz 7°C).
Uz stikla plauktiem ir ūdens pilieni.	Ledusskapī ir pārāk liels mitruma līmenis.	Noslaukiet stikla plauktus ar drāniņu, lai atbrīvotos no pilieniem.
Uz grīdas tek ūdens.	Kūstošā ūdens izvads nav pievienots virs kompresora novietotajai tvaiku uztveršanas paplātei.	Savienojiet kūstošā ūdens izvadu ar tvaiku uztveršanas paplāti.
Nevar iestatīt temperatūru.	Ir aktivizēta Extra Freeze funkcija.	Izslēdziet funkciju Extra Freeze manuāli vai uzgaidiet, līdz funkcija automātiski izslēdzas. Skatiet sadaļu "Extra Freeze funkcija".
Ierīces temperatūra ir pārāk zema vai pārāk augsta.	Temperatūra nav iestatīta pareizi.	Iestatiet augstāku/zemāku temperatūru.
	Durvis nav pareizi aizvērtas.	Skatiet sadaļu "Aizverot durvis".

Problēma	Iespējamais cēlonis	Risinājums
	Ēdiens ir pārāk karsts.	Ļaujiet pārtikai atdzist, pirms to ievietojat uzglabāšanai.
	Vienlaikus tiek uzglabāts pārāk liels ēdiena daudzums.	Ievietojiet mazāk pārtikas produktu vienlaicīgi.
	Ierīces durvis ir tikušās pārāk bieži atvērtas.	Atveriet ierīces durvis tikai tad, kad tas ir nepieciešams.
	Ir aktivizēta funkcija Extra Freeze.	Skatiet nodaļu "Extra Freeze funkcija".
	Ierīcē necirkulē aukstais gaiss.	Pārļiecinieties, ka ierīcē cirkulē aukstais gaiss. Skatiet nodaļu "Padomi un ieteikumi".
Mirgo piektais temperatūras indikators.	Saziņas problēma.	Sazinieties ar pilnvaroto servisa centru. Dzesēšanas sistēma turpinās uzturēt pārtiku atdzesētu, taču temperatūras pielāgošana nebūs pieejama.
Mirgo pirmais vai otrais temperatūras indikators.	Temperatūras sensora problēma.	Sazinieties ar pilnvaroto servisa centru. Dzesēšanas sistēma turpinās uzturēt pārtiku atdzesētu, taču temperatūras pielāgošana nebūs pieejama.



Ja problēma joprojām pastāv, sazinieties ar pilnvaroto servisa centru.

7.2 Spuldzes maiņa

Sazinieties ar pilnvaroto servisa centru, lai nomainītu lampu.

7.3 Aizverot durvis

1. Nofiriet durvju blīves.
2. Lai pielāgotu durvis, skatiet uzstādīšanas norādījumus.
3. Lai nomainītu defektīvas durvju blīves, sazinieties ar pilnvaroto servisa centru.

8. TEHNISKIE DATI

Tehniskā informācija ir atrodama ierīces iekšpusē esošajā tehnisko datu plāksnītē un uz energoefektivitātes marķējuma.

QR kods uz ierīces komplektācijā iekļautā energoefektivitātes marķējuma sniedz fimekļa saiti uz informāciju par ES EPREL datu bāzē iekļauto ierīces ekspluatācijas raksturlielumu informāciju. Glabājiet energoefektivitātes marķējumu kopā ar lietotāja rokasgrāmatu un visiem pārējiem ierīces komplektācijā iekļautajiem dokumentiem.

Šo pašu informāciju var uzzināt arī EPREL, atverot saiti <https://eprel.ec.europa.eu> un norādot ierīces energoefektivitātes nominālo datu plāksnītē norādīto modeļa nosaukumu un produkta numuru.


Lai saņemtu detalizētu informāciju par energoefektivitātes marķējumu, atveriet saiti www.theenergylabel.eu.


9. INFORMĀCIJA PĀRBAUDES IESTĀDĒM

Ierīces uzstādīšanai un sagatavošanai EcoDesign pārbaudei jāatbilst EN 62552 (EU). Ventilācijas prasībām, padziļinājumu izmēriem un minimālajam aizmugurējam attālumam jābūt tādām, kā norādīts šīs

Lietotāja rokasgrāmatas Uzstādīšana. nodaļā. Lūdzu, sazinieties ar ražotāju papildu jautājumu gadījumā, tostarp par ielādes shēmām.

10. APSVĒRUMI PAR VIDES AIZSARDZĪBU

Nododiet otrreizējai pārstrādei materiālus ar simbolu . Ievietojiet iepakojuma materiālus atbilstošajos konteineros to otrreizējai pārstrādei. Palīdziet aizsargāt apkārtējo vidi un cilvēku veselību, atkārtoti pārstrādājot elektrisko un elektronisko iekārtu atkritumus.

Neizmetiet ierīces, kas apzīmētas ar šo simbolu , kopā ar mājsaimniecības atkritumiem. Nododiet izstrādājumu vietējā otrreizējās pārstrādes punktā vai sazinieties ar vietējo pašvaldību.

Jus sveikina „Electrolux“! Dėkojame, kad pasirinkote mūsų prietaisą.



Čia rasite naudojimo patarimų, brošiūrų, informacijos apie trikčių šalinimą, aptarnavimą ir remontą:
www.electrolux.com/support

Galimi pakeitimai.

TURINYS

1. SAUGOS INFORMACIJA.....	30
2. SAUGOS INSTRUKCIJOS.....	32
3. VALDYMO SKYDELIS.....	34
4. KASDIENIS NAUDOJIMAS.....	35
5. GUDRYBĖS IR PATARIMAI.....	38
6. VALYMAS IR PRIEŽIŪRA.....	39
7. TRIKČIŲ DIAGNOSTIKA.....	39
8. TECHNINIAI DUOMENYS.....	42
9. INFORMACIJA BANDYMŲ LABORATORIJOMS.....	42
10. APLINKOS APSAUGA.....	42

1. ⚠ SAUGOS INFORMACIJA

Prieš įrengdami ir naudodami šį prietaisą, atidžiai perskaitykite pateiktą instrukciją. Gamintojas neatsako už sužalojimus ar žalą, patirtą dėl netinkamo prietaiso įrengimo ar naudojimo. Instrukciją visada laikykite saugioje ir pasiekiamoje vietoje, kad prireikus galėtumėte pasižiūrėti.

1.1 Vaikų ir pažeidžiamų žmonių sauga

- Vyresni nei 8 metų vaikai ir asmenys, turintys fizinių, jutiminių arba protinių sutrikimų, arba asmenys, kuriems trūksta patirties ar žinių, šį prietaisą gali naudoti tik prižiūrimi kitų arba gavę nurodymus, kaip saugiai naudotis prietaisu, jei jie supranta su prietaiso naudojimu susijusius pavojus. Vaikams nuo 3 iki 8 metų ir rimtą ar sudėtingą negalią turintiems asmenims pakrauti ir iškrauti prietaisą leidžiama tik tuomet, jei jie yra gerai išmokyti tinkamai tai daryti. Mažesnių nei 3 metų vaikų negalima palikti be priežiūros ar kitaip leisti pasiekti naudojamą prietaisą.

- Vaikus būtina nuolat prižiūrėti ir užtikrinti, kad jie nežaistų su buitinais prietaisais .
- Vaikai be priežiūros negali atlikti prietaiso valymo ir naudotojo priežiūros darbų.
- Visas pakuotės medžiagas saugokite nuo vaikų ir tinkamai pašalinkite.

1.2 Bendrieji saugos reikalavimai

- Šis prietaisas skirtas laikyti tik maistą ir gėrimus.
- Tai buitinis prietaisas, skirtas naudoti patalpose, vienam šeimos ūkiui.
- Šį prietaisą galima naudoti biuruose, viešbučių kambariuose, nakvynės ar svečių namuose ir kitoje panašioje aplinkoje, kur prietaiso naudojimo intensyvumas neviršija įprasto buitinio naudojimo.
- Laikykitės šių nurodymų, kad neužterštumėte maisto:
 - nepalikite durelių atidarytų ilgą laiką;
 - reguliariai valykite paviršius, kurie liečiasi su maistu, ir pasiekiamas drenažo sistemas;
 - šviežią mėsą ir žuvį laikykite tinkamoje taroje šaldytuve, kad nesiliestų su kitu maistu arba nelašėtų ant kito maisto.
- DĖMESIO! Pasirūpinkite, kad nebūtų užkimštos ventiliacinės angos, esančios prietaiso korpuse ar konstrukcijoje, kurioje prietaisas įmontuotas.
- DĖMESIO! Norėdami paspartinti atitirpinimo procesą, nenaudokite jokių mechaninių ar kitokių priemonių, išskyrus gamintojo rekomenduojamas.
- DĖMESIO! Nepažeiskite šaldymo sistemos.
- DĖMESIO! Maisto produktų skyriuose nelaikykite jokių elektrinių prietaisų, išskyrus gamintojo rekomenduojamus.
- Prietaisui valyti nenaudokite garų ir nepurškite vandeniu.
- Valykite prietaisą drėgna, minkšta šluoste. Naudokite tik neutralius ploviklius. Nenaudokite šveičiamųjų produktų, šveitimo kempinių, tirpiklių arba metalinių grandyklių.

- Kai prietaisas ilgą laiką stovi tuščias, išjunkite, atitirpinkite, išvalykite, išdžiovinkite ir palikite dureles atviras, kad prietaise nesusidarytų pelėsiu.
- Nelaikykite šiame prietaise sproglių ar degių medžiagų, pavyzdžiui, aerosolinių indų su degiomis medžiagomis.
- Jei pažeidžiamas maitinimo laidas, jį leidžiama keisti tik gamintojui, jo įgaliotajam techninės priežiūros centrui arba panašios kvalifikacijos asmenims – kitaip gali kilti pavojus.

2. SAUGOS INSTRUKCIJOS

2.1 Įrengimas

ĮSPĖJIMAS!

Šį prietaisą įrengti privalo tik atitinkamos kvalifikacijos specialistas.

- Nuimkite visas pakavimo medžiagas.
- Neįrenkite ir nenaudokite sugadinto prietaiso.
- Saugumo sumetimais nenaudokite prietaiso, prieš įrengdami jį balduose.
- Vadovaukitės atskiromis prietaiso montavimo ir durelių pusės keitimo instrukcijomis, kurias rasite mūsų svetainėje.
- Visada būkite atsargūs, kai perkeliate prietaisą, nes jis yra sunkus. Visada mūvėkite apsaugines pirštines ir avėkite uždarą avalynę.
- Prietaisą įrenkite taip, kad aplink jį galėtų laisvai cirkuliuoti oras.
- Pirmą kartą įrengus arba pakeitus durelių atidarymo kryptį, palaukite bent 4 valandas, prieš jungdami prietaisą į maitinimo tinklą. To reikia, kad alyva sutekėtų atgal į kompresorių.
- Prieš atlikdami bet kokius darbus su prietaisu (pvz., keičiant durelių atidarymo kryptį), ištraukite kištuką iš maitinimo lizdo.
- Nemontuokite prietaiso šalia radiatoriaus, viryklės, orkaitės ar kaitlentės, išskyrus atvejus, kai tai nurodyta prietaiso montavimo instrukcijoje.
- Nestatykite prietaiso ten, kur ant jo galėtų užlyti.
- Nemontuokite prietaiso ten, kur jį nuolat veiktų tiesioginė saulės šviesa.

- Neįrenkite prietaiso per daug drėgnose ar per šaltose vietose.
- Norėdami perkelti prietaisą į kitą vietą, kilstelėkite jį už priekinio krašto, kad nesubraižytumėte grindų.
- Keisdami durelių pusę, apsaugokite grindis nuo įbrėžimų.
- Prietaise yra sausiklio maišelis. Tai ne žaislas. Tai ne maistas. Iškart jį išmeskite.

2.2 Elektros prijungimas

ĮSPĖJIMAS!

Pavojus sukelti gaisrą ir gauti elektros smūgį.

ĮSPĖJIMAS!

Kai statote prietaisą, įsitinkite, kad maitinimo laidas nebūtų prispaustas ar pažeistas.

ĮSPĖJIMAS!

Nenaudokite daugiakanalių kištukų, jungiklių ir ilginimo laidų.

- Įsitinkite, kad parametrai techninių duomenų plokštelėje atitinka maitinimo tinklo elektros vardinis duomenis.
- Prietaisą privaloma įžeminti.
- Visada naudokite tinkamai įrengtą įžemintą saugųjį elektros lizdą.
- Jei buitinis maitinimo lizdas neįžemintas, pasikonsultavę su kvalifikuotu elektriку ir laikydamiesi galiojančių taisyklių prijunkite prietaisą prie atskirai įrengtos įžeminimo sistemos.

- Būkite atsargūs, kad nesugadintumėte elektrinių dalių (pvz., elektros kištuko, maitinimo kabelio, kompresoriaus). Jei prireiktų pakeisti kokią nors elektrinę dalį, išsikvieskite techninės priežiūros centro specialistą arba profesionalų elektriką.
- Maitinimo kabelis privalo būti žemiau elektros kištuko lygio.
- Elektros kištuką į tinklo lizdąjunkite tik tuomet, kai visiškai pabaigsite įrengimą. Įsitikinkite, kad įrengus prietaisą, elektros laido kištuką būtų lengva pasiekti.
- Norėdami išjungti prietaisą, netraukite už maitinimo laido. Visada traukite paėmę už elektros kištuko.

2.3 Naudojimas

ĮSPĖJIMAS!

Pavojus susižaloti, nudegti, gauti elektros smūgį ar sukelti gaisrą.



Prietaise yra degių izobutano (R600a) dujų – tai gamtinės ir aplinkai visiškai nekenkiančios dujos. Būkite atsargūs, kad nepažeistumėte kompresoriaus šaldymo grandinės, kurioje yra izobutano.

- Nebandykite pakeisti šio prietaiso techninių savybių.
- Griežtai draudžiama įmontuojamąjį gaminį eksploatuoti neįmontuotą.
- Šis prietaisas skirtas naudoti 10°C–43°C temperatūros aplinkoje. Nurodytas temperatūros diapazonas užtikrins tinkamą prietaiso veikimą.
- Nedėkite į vidų elektrinių prietaisų (pvz., ledų gaminimo aparato), išskyrus gamintojo rekomenduojamus.
- Jeigu pažeisite šaltnešio liniją, nedekite liepsnos ir apsaugokite aplinką nuo bet kokių kitų užsiliepsnojimo šaltinių. Gerai išvėdinkite patalpą.
- Saugokite prietaiso plastikines dalis nuo įkaitusių objektų.
- Šaldiklyje nelaikykite jokių gazuotų gėrimų. Skardinė ar kitoks indas gali sprogti.
- Prietaise nelaikykite degių dujų ar skysčių.
- Šalia prietaiso, į prietaisą arba ant jo nedėkite degių medžiagų arba degiomis medžiagomis sudrėkintų daiktų.

- Nelieskite kompresoriaus ir kondensatoriaus. Jie gali būti įkaitę.
- Drėgnomis ar šlapiomis rankomis neimkite ir nelieskite jokių šaldiklyje esančių produktų.
- Nešaldykite atšildyto maisto pakartotinai.
- Vadovaukitės ant šaldytų maisto produktų pakuočių pateiktais laikymo nurodymais.
- Suvyniokite maistą bet kokia sąlyčiui su maistu tinkančia medžiaga, prieš dėdami į šaldiklį.
- Pasirūpinkite, kad maistas neliestų vidinių prietaiso sienelių.

2.4 Vidinis apšvietimas

ĮSPĖJIMAS!

Elektros smūgio pavojus.

- Šiame prietaise yra vienas arba keli šviesos šaltiniai atitinkantys F energijos vartojimo efektyvumo klasę.
- Šio gaminio viduje esanti (-čios) lemputė (-ės) ir atskirai parduodamos atsarginės lemputės: Šios lemputės turi atlaikyti ekstremalias fizines sąlygas buitiniuose prietaisuose, pavyzdžiui, temperatūrą, vibraciją, drėgmę, arba yra skirtos informuoti apie prietaiso veikimo būseną. Jos nėra skirtos naudoti kitoms paskirtims ir netinka patalpoms apšviesti.

2.5 Priežiūra ir valymas

ĮSPĖJIMAS!

Galite susižeisti arba sugadinti prietaisą.

- Prieš vykdydami priežiūros darbus išjunkite prietaisą ir ištraukite maitinimo laido kištuką iš elektros lizdo.
- Šio prietaiso šaldymo sistemoje yra angliavandenilio. Prietaiso techninės priežiūros ir sistemos užpildymo darbus turi vykdyti tik atitinkamos kvalifikacijos specialistas.

2.6 Paslauga

- Dėl prietaiso remonto kreipkitės į įgaliotąjį techninės priežiūros centrą. Naudokite tik originalias dalis.

- Atkreipkite dėmesį, kad pačių arba neprofesionalus remontas gali turėti pasekmių saugai ir panaikinti garantiją.
- Nutraukus modelio gamybą šių atsarginių dalių bus galima įsigyti dar bent 7 metus: termostatų, temperatūros jutiklių, mikroschemų plokščių, šviesos šaltinių, durelių rankenų, vyrių, padėklų ir krepšių. Nutraukus modelio gamybą durelių tarpinių bus galima įsigyti dar bent 10 metų. Šis laikotarpis jūsų šalyje gali būti dar ilgesnis. Daugiau informacijos rasite mūsų internetinėje svetainėje.
- Įsidėmėkite, kad tam tikros šios atsarginės dalys yra prieinamos tik profesionaliems remonto specialistams ir kad ne visos atsarginės dalys yra aktualios visiems modeliams.

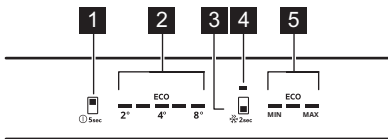
2.7 Seno prietaiso išmetimas

ĮSPĖJIMAS!

Pavojus susižeisti arba uždusti.

- Ištraukite maitinimo laido kištuką iš maitinimo tinklo lizdo.
- Nupjaukite elektros laidą ir išmeskite jį.
- Išimkite dureles, kad vaikai ir gyvūnai neužsidarytų prietaiso viduje.
- Šio prietaiso šaltnešio grandinė ir izoliacinės medžiagos neardo ozono sluoksnio.
- Izoliaciniame porolone yra degių dujų. Norėdami sužinoti, kaip tinkamai išmesti seną prietaisą, susisieki su atitinkama savivaldybės įstaiga.
- Nepažeiskite aušinimo įtaiso, esančio šalia šilumokačio.

3. VALDYMO SKYDELIS



- 1 Šaldiklio skyriaus mygtukas / prietaiso ĮJUNGIMO–IŠJUNGIMO mygtukas
- 2 Šaldytuvo temperatūros indikatoriai
- 3 Šaldiklio skyriaus mygtukas Extra Freeze mygtukas
- 4 Extra Freeze indikatorius
- 5 Šaldiklio temperatūros indikatoriai

3.1 Įjungimas ir išjungimas

Įjungimas

1. Kištuką įkiškite į sieninį lizdą.
2. Paspauskite ir palaikykite nuspaudę ĮJUNGIMO–IŠJUNGIMO mygtuką. Temperatūros indikatoriai rodo pasirinktą numatytąją temperatūrą.

Išjungimas

1. Paspauskite ir palaikykite nuspaudę ĮJUNGIMO–IŠJUNGIMO mygtuką. Temperatūros indikatoriai išsijungs.
2. Ištraukite laido kištuką iš elektros lizdo.

3.2 Temperatūros reguliavimas



Kol veikia funkcija Extra Freeze, temperatūros nustatyti negalėsime.

Prietaiso temperatūrą nustatykite šaldytuvo arba šaldiklio skyriaus mygtuku.

Temperatūros indikatoriai rodytų pasirinktą temperatūrą.

Temperatūra šaldytuve gali svyruoti nuo 2 °C iki 8 °C (rekomenduojama: 4 °C).

Kai nustatyta rekomenduojama temperatūra, įsijungia ECO indikatoriai.



Nustatytą temperatūrą prietaisas pasiekia per 24 val.

Dingus elektros maitinimui ir įjungus prietaisą vėl jam atsiradus, gražinama ankstesnė temperatūros parinktis.

3.3 Funkcija Extra Freeze

Funkcija Extra Freeze skirta maistui šaldiklyje atvėsinti ir (arba) greitai užšaldyti. Naudojant šią funkciją paspartinamas šviežio maisto užšaldymas ir apsaugomi jau įdėti maisto produktai nuo sušilimo.



Jeigu norite užšaldyti šviežią maistą, įjunkite Extra Freeze funkciją bent prieš 24 val.

Norėdami aktyvinti funkciją Extra Freeze, palaikykite paspaustą šaldiklio skyriaus valdymo mygtuką. Įsijungs Extra Freeze indikatorius.



Ši funkcija išsijungia daugiausiai po 52 val.

Jei norite išjungti šią funkciją, paspauskite šaldiklio skyriaus mygtuką. Extra Freeze indikatorius išsijungs.

3.4 Įspėjamasis aukštos temperatūros signalas

Kai šaldiklio skyriuje temperatūra pakyla (pavyzdžiui, dėl nutrūkusio elektros maitinimo), pradeda mirksėti pirmasis ir trečiasis šaldiklio temperatūros indikatoriai bei įsijungia garsinis signalas. Norėdami 1 val išjungti avarinį signalą, paspauskite bet kurį mygtuką. Garsas bus nutildytas. Pirmasis ir trečiasis šaldiklio temperatūros indikatoriai nepertraukiamai švies 5 sek, o tada vėl rodyš šaldiklio temperatūrą.

Jeigu įprastos sąlygos negražinamos, avarinis signalas įsijungs praėjus 1 val po išjungimo.

Jeigu garsinio signalo patys neišjungsite, jis išsijungs maždaug po 1 val.

3.5 Atidarytų durelių signalas

Palikus šaldytuvo dureles atidarytas maždaug 5 min, pradeda mirksėti temperatūros indikatoriai ir suveikia garsinis signalas.

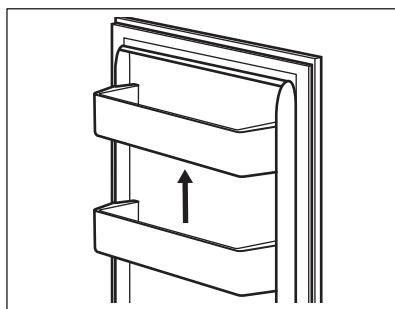
Norėdami išjungti garsą, paspauskite bet kurį mygtuką. Garsas išsijungs po 1 val.

Įspėjamasis signalas išsijungs uždarius dureles.

4. KASDIENIS NAUDOJIMAS

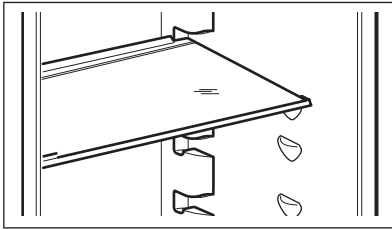
4.1 Durelių lentynėlių padėtys

Kad būtų patogiau, durelių lentynėles galima išdėstyti skirtinguose aukščiuose. Patraukite lentyną aukštyn, kad pakeistumėte jos padėtį.



4.2 Išimamos lentynos

Šaldytuvo sienelėse įrengti bėgeliai. Galite keisti lentynų padėtį.



Nedėkite stiklinės lentynos virš daržovių stalčiaus, kitaip galite sutrikdyti oro cirkuliaciją.

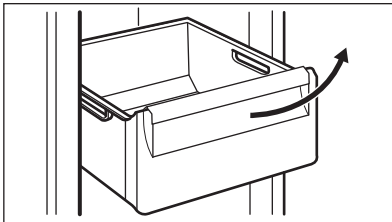
4.3 Daržovių stalčius

Prietaiso apačioje yra specialus stalčius, kuris tinka vaisiams ir daržovėms laikyti.

4.4 Stalčių išėmimas

Norėdami iš skyriaus išimti stalčių:

1. Ištraukite stalčių, kol jis sustos.
2. Kai pasiekiate bėgelių galą, šiek tiek pakelkite stalčiaus priekį ir išimkite jį iš prietaiso.



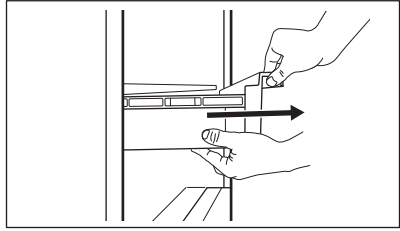
Norėdami vėl įdėti stalčių į skyrių, atlikite minėtus veiksmus atvirkščia tvarka.

4.5 Išėmimas ExtraChill

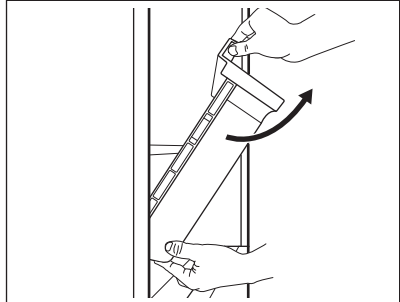
Virš daržovių stalčiaus yra dar vienas stalčius.

Norėdami išimti stalčių:

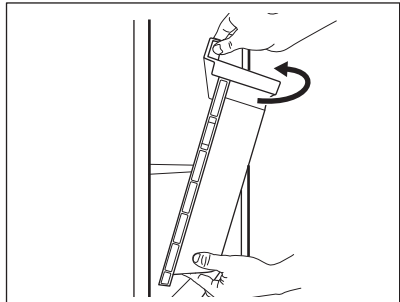
1. Ištraukite iš šaldytuvo stalčių.



2. Pakelkite stalčiaus priekį.

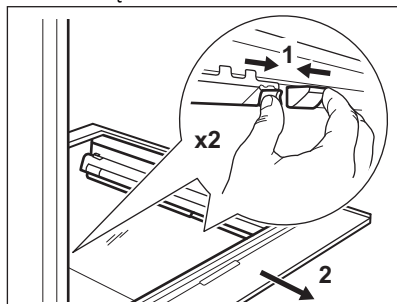


3. Pakelkite ir pasukite stalčių, kad ištrauktumėte iš prietaiso.



4.6 Stalčių stiklinio dangčio nuėmimas

1. Vienu metu abiejose pusėse atlaisvinkite sukabinimą.

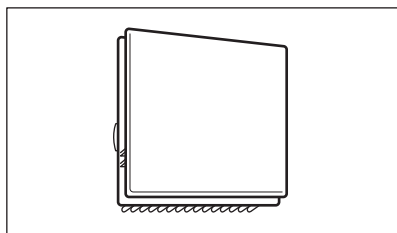


2. Į save patraukite stiklinės lentynos atramą.

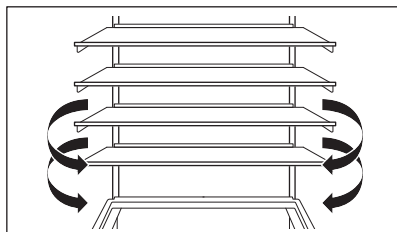
4.7 MULTIFLOW

Šaldytuve įrengtas MULTIFLOW ventiliatorius, kuriam veikiant maisto produktus galima atvėsinti greičiau. Taip pat ventiliatorius šaldytuve padeda užtikrinti stabilesnę temperatūrą.

Ventiliatorius įsijungia automatiškai ir veikia tik tada, kai durelės uždarytos.



Neuždenkite ventiliacijos angų.



Neišimkite MULTIFLOW skydelio. Nurodymus dėl valymo rasite skyriuje „Valymas ir priežiūra“.

4.8 Šviežio maisto užšaldymas

Šaldiklio skyrių naudokite užšaldyti šviežią maistą ir laikyti užšaldytus maisto produktus.

Prieš sudėdami maisto produktus į šaldiklį, įjunkite Extra Freeze funkciją ir palaukite mažiausiai 24 val.

Šviežią maistą laikykite vienodai paskirstytą pirmame (aukščiausiam) stalčiujė.

Laikytės per 24 val užšaldomo maisto kiekio apribojimų, kurie nurodyti vardinėje prietaiso lentelėje.

Pasibaigus šaldymo ciklui, automatiškai grąžinama ankstesnė temperatūra (žr. „Funkcija Extra Freeze“).

Daugiau informacijos rasite „Patarimai dėl produktų užšaldymo“.

4.9 Užšaldyto maisto laikymas

Jei prietaisą naudojate pirmą kartą arba po ilgos pertraukos, iš pradžių įjunkite Extra Freeze funkciją, tada palaukite bent 3 val ir tik po to į šaldymo skyrių sudėkite maisto produktus.

Jei reikia sudėti didesnį kiekį maisto produktų, išimkite stalčius ir dėkite maisto produktus tiesiai ant lentynų, bent 15 mm atstumu nuo durelių.



DĖMESIO

Jei elektra buvo dingusi ilgiau, nei nurodyta vardinėje prietaiso lentelėje ties „rising time“, atitirpusį maistą reikia nedelsiant suvartoti. Žr. „Įspėjamas aukštos temperatūros signalas“.

5. GUDRYBĖS IR PATARIMAI

5.1 Patarimai kaip taupyti energiją

- Šaldiklis: Originali konfigūracija užtikrina efektyviausią energijos naudojimą.
- Šaldytuvas: Mažiausios energijos sąnaudos pasiekiamos stalčius laikant apatinėje šaldytuvo dalyje, o lentynas tolygiai paskirstytas. Durelių lentynų padėties energijos sąnaudoms įtakos neturi.
- Be reikalo neatidarinėkite durelių ir nelaiškinkite jų atidarytų.
- Šaldiklis: Kuo žemesnę temperatūrą nustatysite, tuo didesnės bus energijos sąnaudos.
- Šaldytuvas: Nesirinkite aukštesnės temperatūros nei reikalinga tinkamai išlaikyti ir išsaugoti maisto produktus.
- Jei aplinkos temperatūra aukšta, o šaldiklyje pasirinkta žema temperatūra, o šaldiklis pilnas produktų, dėl ilgai veikiančio kompresoriaus ant garintuvo gali susiformuoti šerkšnas arba ledas. Šiuo atveju nustatykite aukštesnę temperatūrą, kad užtikrintumėte automatinį atitirpinimą.
- Neuždenkite ventiliacijos grotelių ar angų.
- Pasirūpinkite, kad maisto produktai netrukdytų orui cirkuliuoti per prietaiso gale esančias angas.

5.2 Patarimai dėl produktų užšaldymo

- Nebandykite užšaldyti butelių ar skardinių su skysčiais, ypač gazuotų gėrimų. Jie gali sprogti.
- Nedėkite į šaldiklio skyrių karštų maisto produktų.
- Nedėkite šviežio dar neužšaldyto maisto šalia užšaldyto.
- Nedėkite į burną iš šaldiklio ką tik išimtų ledo kubelių, ledų ar kitų užšaldytų produktų, kad nenusišaldytumėte.
- Atitirpintų maisto produktų pakartotinai neužšaldykite.

5.3 Patarimai dėl šaldyto maisto laikymo


- Šaldiklio skyrius pažymėtas .

- Šaldytus maisto produktus išsaugosite, jeigu juos laikysite -18 °C arba žemesnėje temperatūroje.
- Jei pasirinksite aukštesnę temperatūrą, laikomi šaldyti maisto produktai gali greičiau sugesti.
- Užšaldytus maisto produktus galima laikyti visame šaldiklio skyriuje.
- Šalia maisto produktų palikite pakankamai vietos orui cirkuliuoti.

5.4 Produktų galiojimo laikas juos laikant šaldiklyje

Maisto rūšis	Galiojimo laikas (mėnesiai)
Duona	3
Vaisiai (išskyrus citrusinius)	6 - 12
Daržovės	8 - 10
Likučiai be mėsos	1 - 2
Pieno produktai	
Sviestas	6 - 9
Minkštasis sūris (pvz., mocarela)	3 - 4
Kietasis sūris (pvz., parmežanas, čedaris)	6
Jūros gėrybės:	
Riebi žuvis (pvz., laiša, skumbė)	2 - 3
Liesa žuvis (pvz., menkė, plekšnė)	4 - 6
Krevetės	12
Išlukštenti jūros moliuskai ir midijos	3 - 4
Virta žuvis	1 - 2
Mėsa	
Paukštiena	9 - 12
Jautiena	6 - 12
Kiauliena	4 - 6
Ėriena	6 - 9
Virtos dešrelės	1 - 2
Kumpis	1 - 2
Likučiai su mėsa	2 - 3

5.5 Patarimai, kaip šaldyti maisto produktus

- Šviežiams maisto produktams skirtas skyrelis pažymėtas  simboliu.

- Gera temperatūros nuostata, užtikrinanti šviežių maisto produktų saugojimą, yra mažesnė kaip arba lygiai +4 °C temperatūra.
- Skysčiams ir maisto produktams visada naudokite uždaras pakuotes, kad skyriuje neatsirastų kvapų.
- Siekiant apsaugoti apdorotą maistą nuo neapdoroto ir atvirksčiai, uždenkite apdorotą maistą ir atskirkite jį nuo neapdoroto.
- Į maistingą plėvelę suvyniotą mėsą dėkite ant stiklinės lentynos, virš daržovių stalčiaus.

- Atitirpinkite maisto produktus šaldytuve.
- Nedėkite į prietaisą karštų maisto produktų.
- Nuvalytus vaisius ir daržoves sudėkite į jiems skirtą stalčių.
- Šaldytuve nelaikykite egzotinių vaisių.
- Šaldytuve tai pat nerekomenduojame laikyti tam tikrų daržovių, pvz., pomidorų, bulvių, svogūnų ar česnakų.
- Uždarykite butelius prieš dėdami juos į šaldytuvą.

6. VALYMAS IR PRIEŽIŪRA

ĮSPĖJIMAS!

Žr. skyrių „Sauga“.

6.1 Vidaus valymas

Prieš naudodami pirmą kartą, nuvalykite vidų ir visus priedus drungnu vandeniu su neutraliu muilu, tada nusauskinkite.

DĖMESIO

Prietaiso priedus ir dalis galima plauti indaplovėje.

DĖMESIO

Valdymo skydelį valykite drėgna šluoste. Nenaudokite jokių valiklių. Valdymo skydelį nusauskinkite švelnia šluoste.

6.2 Periodinis valymas

[ranga valykite reguliariai:

- Drungname vandenyje su neutraliu muilu sudrėkinta šluoste nuvalykite prietaiso vidų ir jo priedus. Nuskalaukite ir nusauskinkite.

- Reguliariai valykite durelių tarpines.

6.3 Šaldytuvo atitirpdymas

Šaldytuvo skyrius atitirpsta automatiškai. Vanduo nuteka į surinkimo indą kompresoriuje ir išgaruoja. Surinkimo indo negalima išimti.

6.4 Šaldiklio atitirpinimas

Šaldiklio skyriuje šerkšnas nesikaupia. Ant šio prietaiso vidinių sienelių ar jame laikomų maisto produktų šerkšnas nesikaupia.

6.5 Laikotarpis, kai prietaisas nenaudojamas

Jeigu prietaisas ilgą laiką nebus naudojamas, atlikite tokius veiksmus:

1. Atjunkite prietaisą nuo elektros maitinimo.
2. Išimkite visus maisto produktus.
3. Išvalykite prietaisą ir visus jo priedus.
4. Dureles palikite atidarytas, kad nesikauptų nemalonūs kvapai.

7. TRIKČIŲ DIAGNOSTIKA

ĮSPĖJIMAS!

Žr. skyrių „Sauga“.

7.1 Ką daryti, jeigu...

Sutrikimas	Galima priežastis	Sprendimas
Prietaisas neveikia.	Prietaisas yra išjungtas.	Ijunkite prietaisą.
	Maitinimo laido kištukas netinkamai įkištas į elektros maitinimo lizdą.	Tinkamai įkiškite maitinimo laido kištuką į maitinimo lizdą.
	Į maitinimo lizdą nepaduodama elektra.	Ijunkite prietaisą į kitą elektros lizdą. Kreipkitės į kvalifikuotą elektriką.
Prietaisas veikia triukšmingai.	Prietaisas nestabilus.	Patikrinkite prietaiso kojeles.
Įsijungia įspėjamasis garsinis arba vaizdinis signalas.	Prietaisas neseniai buvo įjungtas.	Žr. „Įspėjamasis aukštos temperatūros signalas“ arba „Atidarytų durelių signalas“.
	Pasirinkta per aukšta temperatūra.	Žr. „Įspėjamasis aukštos temperatūros signalas“ arba „Atidarytų durelių signalas“.
	Durelės liko atidarytos.	Uždarykite dureles.
Kompresorius veikia nuolat ir neišsijungia.	Pasirinkta netinkama temperatūra.	Žr. skyrių „Valdymo skydelis“.
	Vienu metu įdėjote per daug maisto.	Palaukite keletą valandų ir dar kartą patikrinkite temperatūrą.
	Kambario temperatūra pernelyg aukšta.	Žr. skyrių „Įrengimas“.
	Į prietaisą įdėtas maistas pernelyg šiltas.	Prieš dėdami į prietaisą leiskite maistui atvėsti kambario temperatūroje.
	Nevisiškai uždarytos durelės.	Žr. skirsnį „Durelių uždarymas“.
	Įjungta Extra Freeze funkcija.	Žr. skyrių „Extra Freeze funkcija“.
Paspaudus „Extra Freeze“, arba pakeitus temperatūrą, kompresorius įsijungia ne iš karto.	Kompresorius įsijungs po tam tikro laiko.	Tai normalus veikimas, gedimo nėra.
Durelės pakrypusios arba trukdo ventilacijos grotelėms.	Prietaisas stovi nelygiai.	Žr. įrengimo instrukciją.
Durelės sunkiai atsidaro.	Mėginate atidaryti dureles iš karto, tik jas uždarę.	Palaukite kelias sekundes, o tada vėl pamėginkite jas atidaryti.
Lemputė neveikia.	Lemputė veikia parengties režimu.	Uždarykite ir atidarykite dureles.
	Perdegusi lemputė.	Kreipkitės į įgaliotąjį aptarnavimo centrą.
Susikaupė pernelyg daug ledo.	Nevisiškai uždarytos durelės.	Žr. skirsnį „Durelių uždarymas“.
	Tarpinė deformuota arba nešvari.	Žr. skirsnį „Durelių uždarymas“.
	Maistas nėra tinkamai suvyniotas.	Tinkamai suvyniokite maistą.
	Pasirinkta netinkama temperatūra.	Žr. skyrių „Valdymo skydelis“.
	Prietaisas pilnas produktų ir pasirinkta žemiausia temperatūra.	Pasirinkite aukštesnę temperatūrą. Žr. skyrių „Valdymo skydelis“.

Sutrikimas	Galima priežastis	Sprendimas
	Prietaise pasirinkta per žema temperatūra, o aplinkos temperatūra per aukšta.	Pasirinkite aukštesnę temperatūrą. Žr. skyrių „Valdymo skydelis“.
Per šaldytuvo galinę sienelę teka vanduo.	Automatinio atšildymo metu šaldytuvo galinėje sienelėje esantis ledas tirpsta.	Tai nėra gedimas.
Šaldytuve kaupiasi per daug vandens kondensato.	Durelės atidarinėjamos per dažnai.	Dureles atidarykite tik tada, kai reikia.
	Durelės ne iki galo uždarytos.	Patikrinkite, ar durelės tinkamai uždarytos.
	Laikote neįvyniotą maistą.	Prieš dėdami maistą į prietaisą, įvyniokite jį į tinkamą medžiagą.
	Normalu, kad vasarą ir rudenį dėl padidėjusio oro ir maisto drėgmės gali susidaryti daugiau kondensato. Pats šaldytuvus drėgmės neišskiria. Pasibaigus sezonui, drėgmė šaldytuve sumažės savaime.	Vasarą ir rudenį nustatykite aukštesnę šaldytuvo temperatūrą (apie 6–7 °C).
Ant stiklinių lentynų yra vandens lašų.	Šaldytuve pernelyg daug drėgmės.	Nusausinkite stiklines lentynas šluoste.
Vanduo teka per dureles.	Tirpstančio vandens išleidimo kanalas nesujungtas su virš kompresoriaus esančiu garintuvo padėklui.	Sujungkite tirpstančio vandens išleidimo kanalą su garintuvo padėklui.
Nepavyksta nustatyti temperatūros.	Ijungta Extra Freeze.	Patys išjunkite Extra Freeze arba palaukite, kol ji išsijungs pati. Žr. „Extra Freeze funkcija“
Pasirinkta per žema / aukšta temperatūra.	Pasirinkta netinkama temperatūra.	Nustatykite aukštesnę / žemesnę temperatūrą.
	Nevisiškai uždarytos durelės.	Žr. skyrių „Durelių uždarymas“.
	Maisto temperatūra pernelyg aukšta.	Prieš dėdami į šaldytuvą palaukite, kol maistas atvės.
	Vienu metu laikote per daug maisto.	Nelaikykite šaldytuve labai didelio kiekio maisto produktų.
	Per dažnai atidarinėjamos durelės.	Dureles atidarykite tik tada, kai reikia.
	Ijungta Extra Freeze funkcija.	Žr. skyrių „Extra Freeze funkcija“.
	Prietaise necirkuliuoja šaltas oras.	Pasirūpinkite, kad prietaise cirkuliuotų šaltas oras. Žr. skyrių „Gudrybės ir patarimai“.
Sumirksės penktasis temperatūros indikatorius.	Ryšio problema.	Kreipkitės į įgaliotąjį techninės priežiūros centrą Šaldymo sistema ir toliau veiks, tačiau negalėsite pasirinkti temperatūros.
Sumirksės pirmasis arba antrasis temperatūros indikatorius.	Temperatūros jutiklio klaida.	Kreipkitės į įgaliotąjį techninės priežiūros centrą Šaldymo sistema ir toliau veiks, tačiau negalėsite pasirinkti temperatūros.



Jeigu problemos pašalinti nepavyksta, kreipkitės į įgaliotąjį techninės priežiūros centrą.

7.2 Lemputės keitimas

Jei norite pakeisti lemputę, susisiekite su įgaliotuoju aptarnavimo centru.

7.3 Durelių uždarymas

1. Išvalykite durelių tarpines.
2. Durų reguliavimas aprašytas montavimo instrukcijose.
3. Jei norite pakeisti pažeistas durų tarpines, susisiekite su įgaliotuoju aptarnavimo centru.

8. TECHNINIAI DUOMENYS

Techninė informacija pateikta duomenų lentelėje, esančioje prietaiso vidinėje pusėje, ir energijos sąnaudų lentelėje.

Kartu su prietaisu rasite energijos sąnaudų lipduką su QR kodu, kuriame užkoduota nuoroda į ES EPREL duomenų bazėje saugomą informaciją apie prietaiso eksploatacines charakteristikas. Išsaugokite ateičiai šį lipduką kartu, naudotojo vadovą ir

visus kitus su šiuo prietaisu tiekiamus dokumentus.

Techninius duomenis, nurodę prietaiso modelio pavadinimą ir gaminio numerį, taip pat rasite EPREL puslapyje, adresu <https://eprel.ec.europa.eu>.


Daugiau informacijos apie energijos sąnaudų lipduką rasite adresu www.theenergylabel.eu.


9. INFORMACIJA BANDYMŲ LABORATORIJOMS

Prietaisą montuoti ir paruošti bet kokiam „EcoDesign“ patikrinimui reikia pagal EN 62552 (EU) reikalavimus. Reikalavimai ventilacijai, išėmos matmenys ir minimalūs atstumai iki nugarėlės nurodyti šio naudotojo

vadovo skyriuje „Įrengimas“. Dėl kitos papildomos informacijos, įskaitant maisto produktų išdėliojimo schemų, kreipkitės į gamintoją.

10. APLINKOS APSAUGA

Atiduokite perdirbti medžiagas, pažymėtas šiuo ženklu . Išmeskite pakuotę į atitinkamą atliekų surinkimo konteinerį, kad ji būtų perdirbta. Padėkite saugoti aplinką bei žmonių sveikatą ir surinkti bei perdirbti elektros ir elektronikos prietaisų atliekas.

Neišmeskite šiuo ženklu  pažymėtų prietaisų kartu su kitomis buitinėmis atliekomis. Atiduokite šį gaminį į vietos atliekų surinkimo punktą arba susisiekite su vietos savivaldybe dėl papildomos informacijos.



electrolux.com

222384229-A-412024



CE