

**ORX9V351DB**  
**ORX9V351DU**

<b>NL</b>	<b>Gebruiksaanwijzing   Koel-vriescombinatie</b>	<b>2</b>
<b>EN</b>	<b>User Manual   Fridge Freezer</b>	<b>26</b>
<b>FR</b>	<b>Notice d'utilisation   Réfrigérateur/congélateur</b>	<b>49</b>
<b>DE</b>	<b>Benutzerinformation   Kühl - Gefrierschrank</b>	<b>74</b>
<b>IT</b>	<b>Istruzioni per l'uso   Frigo-Congelatore</b>	<b>100</b>



**Welkom bij AEG! Hartelijk dank dat je voor onze apparatuur hebt gekozen.**



Advies over gebruik, brochures, het oplossen van problemen, informatie met betrekking tot service en reparatie:  
[www.aeg.com/support](http://www.aeg.com/support)

Wijzigingen voorbehouden.

## INHOUDSOPGAVE

1. VEILIGHEIDSINFORMATIE.....	2
2. VEILIGHEIDSVOORSCHRIFTEN.....	4
3. INSTALLEREN.....	6
4. BEDIENING.....	9
5. DAGELIJKS GEBRUIK.....	13
6. ONDERHOUD EN REINIGING.....	16
7. TIPS EN ADVIES.....	18
8. PROBLEEMOPLOSSING.....	21
9. GELUIDEN.....	24
10. TECHNISCHE GEGEVENS.....	24
11. INFORMATIE VOOR TESTINSTITUTEN.....	25
12. MILIEUBESCHERMING.....	25

## 1. ⚠ VEILIGHEIDSINFORMATIE

Lees zorgvuldig de meegeleverde instructies voor installatie en gebruik van het apparaat. De fabrikant is niet verantwoordelijk voor verwondingen of schade die voortvloeit uit de onjuiste installatie of het onjuiste gebruik. Bewaar de instructies altijd op een veilige, toegankelijke plek voor toekomstig gebruik.

### 1.1 Veiligheid van kinderen en kwetsbare personen

- Dit apparaat kan worden gebruikt door kinderen van 8 jaar en ouder en door mensen met een beperkt lichamelijk, zintuiglijk of verstandelijk vermogen of een gebrek aan ervaring en kennis, indien zij onder toezicht staan of instructies hebben gekregen over het veilig gebruiken van het apparaat en indien zij de gevaren begrijpen. Kinderen in de leeftijd van 3 tot 8 jaar en personen met zeer uitgebreide en complexe beperkingen mogen het apparaat in- en

uitladen op voorwaarde dat ze de juiste instructies hebben gekregen. Kinderen jonger dan 3 jaar dienen, tenzij zij voortdurend onder toezicht staan, bij het apparaat uit de buurt te worden gehouden.

- Houd toezicht op kinderen om te voorkomen dat zij gaan spelen met het apparaat.
- Kinderen mogen zonder toezicht geen reinigings- en onderhoudswerkzaamheden aan het apparaat uitvoeren.
- Houd alle verpakking uit de buurt van kinderen en gooi het op passende wijze weg.

## **1.2 Algemene veiligheid**

- Dit apparaat is alleen bedoeld voor het bewaren van voedsel en dranken.
- Dit apparaat is bedoeld voor binnenshuis huishoudelijk gebruik.
- Dit apparaat kan worden gebruikt in kantoren, hotelkamers, bed & breakfast-kamers, boerderijgasthuizen en andere soortgelijke accommodaties waar dergelijk gebruik de (gemiddelde) huishoudelijke gebruiksniveaus niet overschrijdt.
- Neem de volgende instructies in acht om besmetting van voedsel te voorkomen:
  - open de deur niet gedurende lange perioden;
  - reinig regelmatig oppervlakken die in contact kunnen komen met voedsel en toegankelijke afwateringssystemen;
  - bewaar rauw vlees en vis in geschikte recipiënten in de koelkast, zodat het niet in contact komt met of druppelt op andere levensmiddelen.
- **WAARSCHUWING:** Houd de ventilatieopeningen vrij van obstructies. Dit geldt zowel voor losstaande als ingebouwde modellen.
- **WAARSCHUWING:** Gebruik geen mechanische apparaten of andere middelen om het ontdooiproces te versnellen,

behalve de middelen die door de fabrikant worden aanbevolen.

- **WAARSCHUWING:** Beschadig het koelcircuit niet.
- **WAARSCHUWING:** Gebruik geen elektrische apparaten in de bewaarvakken van het apparaat, tenzij dit het type is dat door de fabrikant wordt aanbevolen.
- Gebruik geen waterstralen en stoom om het apparaat te reinigen.
- Reinig het apparaat met een vochtige zachte doek. Gebruik alleen neutrale reinigingsmiddelen. Gebruik geen schuurmiddelen, schuursponsjes, oplosmiddelen of metalen voorwerpen.
- Als het apparaat lange tijd leeg is, schakel het dan uit, ontdooi, reinig en droog het en laat de deur open om te voorkomen dat er schimmel in het apparaat ontstaat.
- Bewaar geen explosieve stoffen zoals spuitbussen met een ontvlambaar drijfgas in dit apparaat.
- Indien het netsnoer beschadigd is, moet het worden vervangen door de fabrikant, een erkende serviceverlener of vergelijkbaar gekwalificeerde personen om gevaar te voorkomen.

## 2. VEILIGHEIDSVOORSCHRIFTEN

### 2.1 Installeren

#### **WAARSCHUWING!**

Alleen een erkende installatietechnicus mag dit apparaat installeren.

- Verwijder alle verpakkingsmaterialen.
- Installeer en gebruik geen beschadigd apparaat.
- Volg de afzonderlijke instructies voor de installatie van het apparaat en het achteruitrijden van de deur die beschikbaar zijn op onze website.
- Pas altijd op bij verplaatsing van het apparaat, want het is zwaar. Gebruik altijd veiligheidshandschoenen en gesloten schoeisel.
- Zorg ervoor dat rondom het apparaat de lucht vrij kan circuleren.
- Bij de eerste installatie of na het omdraaien van de deur moet u minstens 4 uur wachten voordat u het apparaat op de stroom aansluit. Dit is om de olie terug te laten stromen in de compressor.
- Trek de stekker uit het stopcontact voordat u handelingen aan het apparaat uitvoert (bijv. het omdraaien van de deur).
- Installeer het apparaat niet in de buurt van radiatoren of fornuizen, ovens of kookplaten, tenzij anders aangegeven in de installatie-instructies.
- Stel het apparaat niet bloot aan regen.
- Installeer het apparaat niet als er direct zonlicht is.
- Installeer dit apparaat niet in ruimtes die te vochtig of te koud zijn.

- Als je het apparaat verplaatst, til het dan op aan de voorrand, om krassen op de vloer te voorkomen.
- Bescherm de vloer tegen krassen bij het omdraaien van de deur van het apparaat.

## 2.2 Elektrische aansluiting

### **WAARSCHUWING!**

Gevaar voor brand en elektrische schokken.

### **WAARSCHUWING!**

Zorg er bij het plaatsen van het apparaat voor dat het stroomsnoer niet klem zit of wordt beschadigd.

### **WAARSCHUWING!**

Gebruik geen adapters met meerdere stekkers en verlengkabels.

- Zorg ervoor dat de parameters op het vermogensplaatje overeenkomen met elektrisch vermogen van de netstroom.
- Dit apparaat moet worden aangesloten op een geaard stopcontact.
- Gebruik altijd een juist geïnstalleerd schokbestendig stopcontact.
- Als het stopcontact voor huishoudelijk gebruik niet geaard is, sluit je het apparaat aan op een aparte aarding in overeenstemming met de huidige voorschriften. Raadpleeg hiervoor een gekwalificeerde elektricien.
- Zorg ervoor dat de elektrische onderdelen (bijv. stekker, netsnoer, compressor) niet beschadigd raken. Neem contact met de Bevoegde Servicedienst of een elektricien om de elektrische onderdelen te wijzigen.
- Het netsnoer moet onder het niveau van de stekker blijven.
- Steek de stekker pas in het stopcontact als de installatie is voltooid. Zorg ervoor dat het netsnoer na installatie bereikbaar is.
- Trek niet aan het netsnoer om het apparaat los te koppelen. Trek altijd aan de stekker.

## 2.3 Gebruik

### **WAARSCHUWING!**

Gevaar voor letsel, brandwonden of elektrische schokken.



Het apparaat bevat ontvlambaar gas, isobutaan (R600a), een aardgas met een hoge ecologische compatibiliteit. Zorg ervoor dat u het koelcircuit dat isobutaan bevat, niet beschadigt.

- De specificatie van dit apparaat niet wijzigen.
- Dit apparaat is bedoeld voor gebruik bij een omgevingstemperatuur variërend van 10°C tot 43°C. De juiste werking van het apparaat kan alleen worden gegarandeerd binnen het gespecificeerde temperatuurbereik.
- Zet geen elektrische apparaten (bijv. ijsvormers) in het apparaat, tenzij dit van toepassing is op de fabrikant.
- Als er schade optreedt aan het koelcircuit, zorg er dan voor dat er geen vlammen en ontstekingsbronnen in de kamer aanwezig zijn. Ventileer de kamer.
- Laat geen hete voorwerpen de kunststof onderdelen van het apparaat aanraken.
- Zet geen frisdranken in het vriesvak. Hierdoor ontstaat er druk op de drankverpakking.
- Bewaar geen ontvlambare gassen en vloeistoffen in het apparaat.
- Plaats geen ontvlambare producten of artikelen die vochtig zijn met ontvlambare producten in, bij of op het apparaat.
- Raak de compressor of de condensator niet aan. Ze zijn heet.
- Verwijder of raak geen voorwerpen uit het vriesvak als je handen nat of vochtig zijn.
- Vries voedsel dat ontdooid is niet opnieuw in.
- Bewaar de voedingswaren volgens de instructies op de verpakking.
- Wikkel het voedsel in eender welk contactmateriaal voor voedsel alvorens het in het vriesvak te plaatsen.
- Zorg dat er geen voedsel in contact komt met de binnenwanden van de compartimenten van het apparaat.

- Breng geen zeer zout of zuur voedsel in contact met de aluminium onderdelen van het apparaat (bijv. ventilatordeksel).
- Raak de metalen messen in de ijsmaker niet aan wanneer deze actief is.

## 2.4 Binnenverlichting

### WAARSCHUWING!

Gevaar voor elektrische schokken.

- Dit product bevat een of meer lichtbronnen van energie-efficiëntieklasse F.
- Met betrekking tot de lamp(en) in dit product en reservelampen die afzonderlijk worden verkocht: Deze lampen zijn bedoeld om bestand te zijn tegen extreme fysieke omstandigheden in huishoudelijke apparaten, zoals temperatuur, trillingen, vochtigheid, of zijn bedoeld om informatie te geven over de operationele status van het apparaat. Ze zijn niet bedoeld voor gebruik in andere toepassingen en zijn niet geschikt voor verlichting in huishoudelijke ruimten.

## 2.5 Onderhoud en reinigen

### WAARSCHUWING!

Gevaar voor letsel of schade aan het apparaat.

- Schakel het apparaat uit en trek de stekker uit het stopcontact voordat je onderhoudshandelingen verricht.
- Dit apparaat bevat koolwaterstoffen in de koelunit. Alleen een gekwalificeerd persoon mag het apparaat onderhouden en bijvullen.

## 2.6 Service

- Neem contact op met de erkende servicedienst voor reparatie van het

apparaat. Gebruik alleen originele reserveonderdelen.

- Houd er rekening mee dat zelfreparatie of niet-professionele reparatie gevolgen kan hebben voor de veiligheid en de garantie kan doen vervallen.
- De volgende reserveonderdelen zullen gedurende 7 jaar nadat het model niet meer verkrijgbaar is leverbaar zijn: thermostaten, temperatuursensoren, printplaten, lichtbronnen, deurgrepen, deurscharnieren, laden en mandjes. Deurpakkingen zijn beschikbaar tot 10 jaar nadat het model uit de handel is genomen. De termijn kan in uw land langer zijn. Ga voor meer informatie naar onze website.
- Houd er rekening mee dat sommige van deze reserveonderdelen alleen beschikbaar zijn voor professionele reparateurs en dat niet alle reserveonderdelen relevant zijn voor alle modellen.

## 2.7 Verwijdering

### WAARSCHUWING!

Gevaar voor letsel of verstikking.

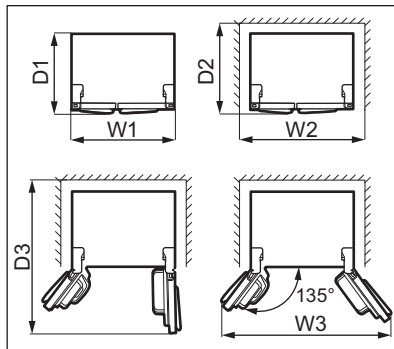
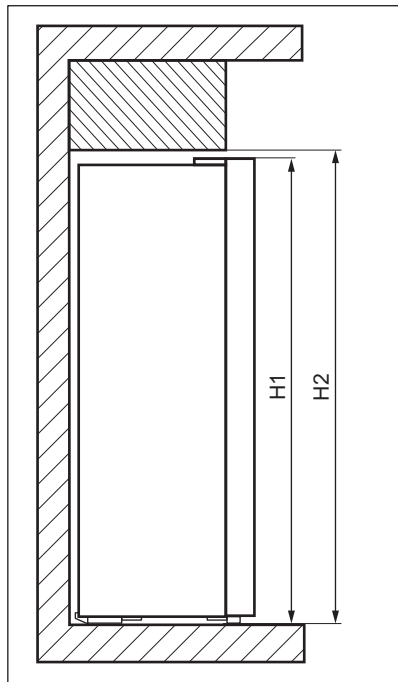
- Haal de stekker uit het stopcontact.
- Snij het netsnoer van het apparaat af en gooi dit weg.
- Verwijder de deur om te voorkomen dat kinderen en huisdieren opgesloten raken in het apparaat.
- Het koelcircuit en de isolatiematerialen van dit apparaat zijn ozonvriendelijk.
- Het isolatieschuim bevat ontvlambare gassen. Neem contact met uw plaatselijke overheid voor informatie m.b.t. correcte afvalverwerking van het apparaat.
- Veroorzaak geen schade aan het deel van de koeleenheid dat zich naast de warmtewisselaar bevindt.

# 3. INSTALLEREN

### WAARSCHUWING!

Zie de hoofdstukken over veiligheid.

### 3.1 Afmetingen



#### Totale afmetingen <sup>1</sup>

H1	mm	1770
W1	mm	910
D1	mm	730

<sup>1</sup> de hoogte, breedte en diepte van het apparaat zijn exclusief de handgreep

#### Benodigde ruimte tijdens gebruik <sup>2</sup>

H2	mm	1820
W2	mm	1010
D2	mm	780

<sup>2</sup> de hoogte, breedte en diepte van het apparaat inclusief de handgreep, plus de ruimte die nodig is voor vrije circulatie van de koellucht

#### Totale benodigde ruimte in gebruik <sup>3</sup>

H2	mm	1820
W3	mm	1540
D3	mm	1230

<sup>3</sup> de hoogte, breedte en diepte van het apparaat inclusief de handgreep, plus de ruimte die nodig is voor vrije circulatie van de koellucht, plus de ruimte die nodig is om de deur te openen tot de minimale hoek waarbij de volledige inhoud kan worden uitgenomen.

### 3.2 Locatie

Dit apparaat is niet bedoeld om te worden gebruikt als een ingebouwd apparaat.

Wanneer het apparaat op een andere manier dan vrijstaand wordt geïnstalleerd, met inachtneming van de ruimte die nodig is voor de gebruiksaftmetingen, zal het apparaat

correct functioneren, maar het energieverbruik kan licht toenemen.

Installeer het apparaat niet in de buurt van een warmtebron (oven, kachels, radiatoren, fornuizen of kookplaten) of op een plek met direct zonlicht om de beste functionaliteit van het apparaat te garanderen. Zorg ervoor dat lucht vrij kan circuleren rond de achterkant van de kast.

Dit apparaat moet op een droge, goed geventileerde plaats binnenshuis worden geïnstalleerd.

Als het apparaat onder een hangende wandkast wordt geplaatst, moet een minimale afstand tussen de bovenkant van het apparaat en de wandkast worden aangehouden om optimale prestaties te kunnen garanderen. In het ideale geval dient het apparaat echter niet onder hangende wandkasten worden geplaatst. Met de verstelbare pootjes onder het apparaat zorgt u ervoor dat het apparaat waterpas staat.

**⚠ LET OP!**

Als u het apparaat tegen de wand plaatst, maak dan gebruik van de meegeleverde afstandhouders of houd rekening met de minimumafstand die in de installatie-instructies wordt aangegeven.

**⚠ LET OP!**

Als u het apparaat met de zijkant tegen een wand installeert, raadpleeg dan de installatie-instructies zodat u weet wat de minimale afstand moet zijn tussen de wand en de zijkant van het apparaat waar de deurscharnieren zijn. Dit is om voor voldoende ruimte te zorgen voor het openen van de deur als de interne apparatuur moet worden verwijderd (bijv. bij reiniging).

Dit apparaat is bedoeld voor gebruik bij een omgevingstemperatuur variërend van 10°C tot 43°C.



De juiste werking van het apparaat kan enkel worden gegarandeerd bij het opgegeven temperatuurbereik.



Mocht je vragen hebben over de plek waar je het apparaat moet installeren, neem dan contact op met de leverancier, de klantenservice of het dichtstbijzijnde bevoegde servicecentrum.



Het moet mogelijk zijn om het apparaat van de hoofdstroomtoevoer af te halen. De stekker moet daarom na de installatie gemakkelijk toegankelijk zijn.

### 3.3 Elektrische aansluiting

- Controleer, voordat je de stekker in het stopcontact steekt, of de spanning en frequentie die op het typeplaatje staan overeenkomen met je huishoudelijke voeding.
- Het apparaat moet geaard zijn. De stekker van de voedingskabel is hiervoor voorzien van een contact. Als het stopcontact voor huishoudelijk gebruik niet geaard is, sluit je het apparaat aan op een aparte aarding in overeenstemming met de huidige voorschriften. Raadpleeg hiervoor een gekwalificeerde elektricien.
- Indien de bovenstaande veiligheidsmaatregelen niet in acht worden genomen, wijst de fabrikant alle verantwoordelijkheid van de hand.

### 3.4 Aansluiting watertoevoer

Dit apparaat heeft een water- en ijsdispenser die een aansluiting op een watertoevoer vereist. Raadpleeg de afzonderlijke installatie-instructies voor instructies voor het aansluiten van de watertoevoer.



#### **WAARSCHUWING!**

Installeer het waterfilter dat bij het apparaat is geleverd. Gebruik van de dispenser zonder waterfilter kan ervoor zorgen dat er water in het apparaat stroomt, omdat de dop van de slang kan losraken.

### 3.5 De deur omkeren

Deuromkeerbaarheid is niet mogelijk voor dit apparaat.

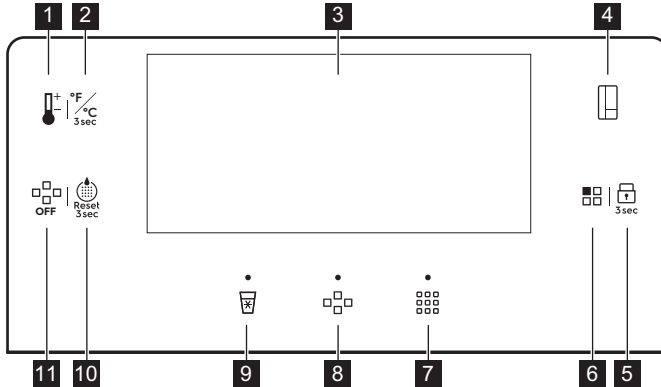
### 3.6 Waterpas zetten

Zorg ervoor dat het apparaat bij het plaatsen waterpas staat. Dit kan worden gedaan met

behulp van twee verstelbare pootjes aan de onderkant aan de voorzijde.

## 4. BEDIENING

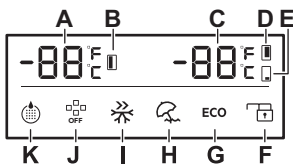
### 4.1 Bedieningspaneel



- 1** Knop voor temperatuurregeling
- 2** Knop Eenheid wijzigen
- 3** Display
- 4** Schakelknop compartiment
- 5** Child Lock-toets
- 6** Mode-toets

- 7** Knop/indicator voor gemalen ijs
- 8** Knop/indicator ijsblokje
- 9** Knop/indicator koelwater
- 10** Resetknop waterfilter
- 11** Knop IJs UIT

### 4.2 Display



- A.** Indicatielampje vriezertemperatuur
- B.** Indicatielampje vriesvak
- C.** Indicatielampje koelkastMultichill 0°temperatuur
- D.** Indicatielampje koelvak
- E.** Multichill 0° indicatielampje compartiment
- F.** Child Lock-indicatielampje
- G.** ECO-indicatielampje
- H.** Holiday-indicatielampje
- I.** Fast Freeze-indicatielampje
- J.** Indicatielampje OFFIJs
- K.** Indicatielampje waterfilter



Het display wordt automatisch gedimd na 2 minuten zonder gebruik.

Als u op de knoppen op het bedieningspaneel drukt of een van de deuren opent, wordt het display weer helderder.

De indicatoren Gemalen ijs, Ijsblokjes en Koelwater dimmen niet wanneer ze actief zijn.

### 4.3 In- en uitschakelen

Steek de stekker in het stopcontact om het apparaat in te schakelen.

Haal de stekker uit het stopcontact om het apparaat uit te schakelen.



#### LET OP!

Verwijder tijdens een stroomstoring ijs uit de ijsbak om waterlekage te voorkomen. Reinig de bak grondig voordat u het apparaat weer inschakelt. Raadpleeg paragraaf "De ijsmaker reinigen" in het hoofdstuk "Onderhoud en reiniging".

### 4.4 Demo-modus

Activeer de Demo-modus om de functies van het apparaat te demonstreren.

Je kunt de Demo modus binnen 1 een minuut na het inschakelen van het apparaat activeren. Terwijl een van de deuren open is, houd u de temperatuurregeling en de compartimentschakelaar tegelijkertijd 5 seconden ingedrukt. Het apparaat bevestigt de instelling met een lang geluid.

Schakel het apparaat uit en weer in om de Demo modus uit te schakelen.

In de Demo modus:

- Ijsmaker, waterdispenser, compressoren, verwarmers en ventilatoren zijn inactief.
- Bedieningspaneel en display zijn actief en kunnen worden gebruikt.
- Lampen zijn actief.

### 4.5 Temperatuurregeling

Druk op de schakelaarknop van het compartiment om het compartiment te selecteren. Druk op de

temperatuurregelingsknop totdat u de gewenste temperatuur bereikt.

Het temperatuurbereik kan variëren tussen:


- 2°C en 8°C voor koelkast (aanbevolen +4°C)
- -14°C en -22°C voor vriezer (aanbevolen -18°C)
- 5°C en -3°C voor het Multichill 0° wijnvak

Stel de aanbevolen temperaturen in door de in te schakelen ECO functie.

De temperatuurlampjes tonen de ingestelde temperatuur.

De ingestelde temperatuur wordt binnen 24 uur bereikt. Na een stroomstoring blijft deze opgeslagen.

### 4.6 Multichill 0°

Het apparaat wordt geleverd met het Multichill 0° compartiment gemarkeerd met  / 0 Star dat kan worden gebruikt als vries- of koelvak, afhankelijk van uw werkelijke behoeften.

Om een temperatuur in te stellen tussen 5°C en -3°C, drukt u herhaaldelijk op de compartimentschakelaar om het Multichill 0° compartiment te kiezen. Druk op de temperatuurregelingsknop totdat u de gewenste temperatuur bereikt. Het temperatuurindicator knippert 5 seconden na de selectie.

Om het Multichill 0° compartiment uit te schakelen, drukt u herhaaldelijk op de compartimentschakelaar om het Multichill 0° compartiment te kiezen. Druk op de temperatuurregelknop totdat u "- -" bereikt. Het temperatuurindicator knippert 5 seconden na de selectie. Dit geeft aan dat de koelkast Multichill 0° stopt.



Na het uitschakelen krijgt het Multichill 0°-vak de omgevingstemperatuur.

### 4.7 Temperatuureenheden wijzigen

Om de temperatuureenheden tussen °C en °F te schakelen, houd u de knop Unitwissel 3 seconden ingedrukt.

## 4.8 Kinderslot

De Child Lock-functie vergrendelt de toetsen tegen onbedoelde bediening. Houd de Child Lock toets 3 seconden ingedrukt om het bedieningspaneel te vergrendelen of ontgrendelen. Het indicatielampje Child Lock brandt.



De Child Lock functie schakelt de ijs- en waterdosering uit.

## 4.9 Fast Freeze-functie

De Fast Freeze-functie wordt gebruikt voor het voorvriezen en snel invriezen in volgorde van het vriesvak. Het versnelt het invriezen van vers voedsel en beschermt tegelijkertijd voedsel dat reeds is opgeslagen tegen ongewenste opwarming.



Activeer om vers voedsel in te vriezen de Fast Freeze-functie ten minste 24 uur voordat je het voedsel erin plaatst om het voorvriezen te voltooien.

Om deze functie te activeren, druk je herhaaldelijk op de Mode-toets totdat je de Fast Freeze-instelling bereikt. Het Fast Freeze-indicatielampje knippert gedurende 5 seconden en blijft na de selectie branden.

Als de functie actief is:

- De ingestelde temperatuur van het vriesvak is  $-25^{\circ}\text{C}$ .
- De temperaturen van het koelvak en het Multichill  $0^{\circ}$ -vak kunnen worden aangepast met de bijbehorende toetsen.

Deze functie stopt automatisch na 50 uur.

Om de Fast Freeze-functie uit te schakelen voor het automatische einde, druk je op de Mode-toets en selecteer je een andere modus.

## 4.10 ECO-modus

De ECO modus stelt de optimale temperatuur van de koelkast en vriezer in om het energieverbruik te minimaliseren.

Om de ECO modus te activeren, drukt u herhaaldelijk op de Mode toets totdat het

ECO indicatielampje op het display knippert. Na 5 seconden gaat het indicatielampje branden en is de functie aan.

De temperatuur van de koelkast en vriezer wordt automatisch ingesteld op basis van de omgevingstemperatuur.



Deze waarden kunnen niet worden gewijzigd in de ECO modus.

Omgevings-temperatuur	Koelkasttemperatuur	Temperatuur van vriezer
$< 13^{\circ}\text{C}$	$3^{\circ}\text{C}$	$-18^{\circ}\text{C}$
$14 - 20^{\circ}\text{C}$	$4^{\circ}\text{C}$	$-18^{\circ}\text{C}$
$21 - 27^{\circ}\text{C}$	$5^{\circ}\text{C}$	$-18^{\circ}\text{C}$
$28 - 34^{\circ}\text{C}$	$6^{\circ}\text{C}$	$-16^{\circ}\text{C}$
$>35^{\circ}\text{C}$	$8^{\circ}\text{C}$	$-15^{\circ}\text{C}$

Om de ECO modus uit te schakelen, druk u herhaaldelijk op de Mode toets totdat het ECO indicatielampje uitgaat.

## 4.11 Holiday-modus

De Holiday modus is bedoeld voor perioden van langdurige afwezigheid vanuit huis. De temperatuur van de koelruimte is ingesteld op  $17^{\circ}\text{C}$  om energie te besparen en geurtjes te voorkomen. De temperatuur kan niet worden gewijzigd wanneer de modus actief is.

Druk herhaaldelijk op de Mode knop om de Holiday modus te activeren. Het Holiday indicatielampje begint 5 seconden te knipperen en gaat branden.

Om de Holiday modus uit te schakelen, drukt u herhaaldelijk op de Mode toets totdat het Holiday indicatielampje uitgaat.

## 4.12 Waterfilter resetten

Houd na het vervangen van het waterfilter de resetknop voor het waterfilter 3 seconden ingedrukt totdat het indicatielampje voor het waterfilter uitgaat. Raadpleeg paragraaf "Waterfilter vervangen" in het hoofdstuk "Onderhoud en reiniging".

### 4.13 Waterfilter vervangen

Vervang het waterfilter wanneer het indicatielampje Waterfilter oplicht.

Raadpleeg het hoofdstuk "Waterfilter vervangen" in het hoofdstuk "Onderhoud en reiniging om het waterfilter te vervangen.

Gebruik na het vervangen van het waterfilter de resetknop voor het waterfilter om de instellingen te resetten en de knipperende indicator uit te schakelen. Raadpleeg het gedeelte "Waterfilter resetten".



Het indicatielampje Waterfilter knippert om de 6 maanden.

### 4.14 IJsproductie mogelijk maken

Druk op de knop Ice OFF om de ijsproductie in of uit te schakelen. Wanneer de ijsproductie is uitgeschakeld, licht het indicatielampje IJs UIT op het display op.

### 4.15 IJsklontjes

Controleer voordat u ijs doseert of de ijsproductie is ingeschakeld. Raadpleeg paragraaf "IJsproductie mogelijk maken" in het hoofdstuk "Bediening".

Om ijsblokjes te krijgen:

1. Druk op de ijsblokjesknop. Het IJsklontjes controlelampje licht op.
2. Plaats de beker zo dicht mogelijk bij de dispenser en druk deze tegen de hendel in het midden om ijs af te geven.

Wacht 2 seconden voordat u de beker weghaalt om te voorkomen dat het ijs uit de beker valt.

3. Stop met het indrukken van de hendel om te voorkomen dat het ijs wordt afgegeven.

### 4.16 Gemalen ijs

Controleer voordat u ijs doseert of de ijsproductie is ingeschakeld. Raadpleeg paragraaf "IJsproductie mogelijk maken" in het hoofdstuk "Bediening".

Om gemalen ijs te krijgen:

1. Druk op de knop Gemalen ijs. Het indicatielampje Gemalen ijs gaat branden.

2. Plaats de beker zo dicht mogelijk bij de dispenser en druk deze tegen de hendel in het midden om ijs af te geven.

Wacht 2 seconden voordat u de beker weghaalt om te voorkomen dat het ijs uit de beker valt.

3. Stop met het indrukken van de hendel om te voorkomen dat het ijs wordt afgegeven.

### 4.17 Koud water

Om gekoeld water te krijgen:

1. Druk op de knop Koel water. De indicator Koel water licht op.

2. Gebruik de beker om op de spatel in het midden te drukken om water af te geven.

Wacht 2 seconden voordat u de beker wegneemt om te voorkomen dat het water eruit spat.

3. Stop met het indrukken van de hendel om de waterstroom te stoppen.



Als u meer dan 800ml water tegelijk neemt, kan er warmer water uitstromen. Wacht 30 minuten tot het water is afgekoeld.



Wanneer u voor het eerst water doseert, of na een lange periode van niet-werking, gebruik dan niet de eerste 1-2 liters gedoseerd water.

### 4.18 Deur open-alarm

Als de deur langer dan 60 seconden open blijft staan, geeft het alarm elke 30 seconden 5 een pieptoon. Het alarm stop als de deur wordt gesloten.

Als de deur langer dan 10 minuten open blijft staan, gaat de interne verlichting van de koelkast uit.

Raadpleeg het gedeelte "De deur sluiten".

### 4.19 Hoge temperatuur-alarm



Het alarm wordt geactiveerd wanneer je het apparaat voor de eerste keer aansluit.

## Vriezervak

Het alarm wordt geactiveerd als de temperatuur in het apparaat te hoog is.

Tijdens het alarm:

- op het display wordt het knipperend weergegeven,
- de alarmindicator knippert,
- het akoestische alarm piept.

## Het alarm uitschakelen

- Druk op een willekeurige toets op het bedieningspaneel om het alarm te deactiveren. De maximale temperatuur die door het vak wordt bereikt, verschijnt op het display. Deze temperatuur wordt vervolgens vervangen door de ingestelde temperatuur. Het alarmlampje knippert totdat de temperatuur is hersteld.

- Alarmpiepen wordt na 1 uur automatisch uitgeschakeld. Alarmindicator knippert en foutcode blijft op het display staan.
- Als het apparaat weer op de ingestelde temperatuur is, gaat het alarm uit en wordt het normale display hersteld. Controleer of het voedsel erin niet is bedorven of ontdooid. Zo ja, raadpleeg dan het gedeelte "Ontdooien".



Raadpleeg het gedeelte "Temperatuurregeling" om de temperatuur van elk compartiment in te stellen.

## 5. DAGELIJKS GEBRUIK



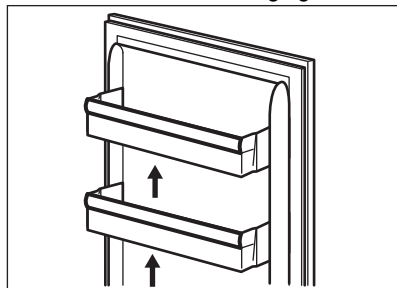
### WAARSCHUWING!

Raadpleeg de hoofdstukken Veiligheid.

### 5.1 Rekken uitnemen en plaatsen

Het deurschap verwijderen:

1. Houd de linkerkant van het schap vast.
2. Til de rechterkant van het schap op totdat dit loskomt van de bevestiging.



3. Til de linkerkant van het schap op en verwijder het schap.

Het schap terug op zijn plaats plaatsen:

1. Plaats het schap plat op de deur.

2. Duw tegelijkertijd twee zijden van het schap naar beneden, zodat het schap op beide bevestigingen past.

### 5.2 Verplaatsbare legrekken

De wanden van het apparaat zijn uitgerust met een reeks geleiders, zodat u het legrek gemakkelijk kunt verwijderen.

### 5.3 Fresh Zone

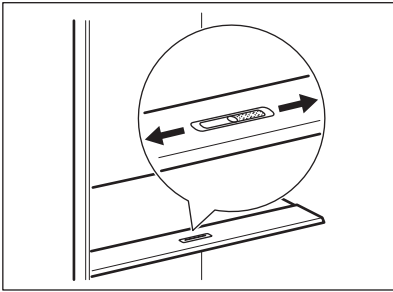
De Fresh Zone-lade beschermt de voedingsstoffen, smaak, textuur, kleur en gewicht van fruit en groenten, zodat je langer kunt genieten van kwaliteitsvoedsel en minder hoeft weg te gooien. De Fresh Zone bevindt zich in het onderste deel van de koelkast, direct boven de MultiChill 0°-lade.

### 5.4 Vochtregeling

De glazen plaat bevat inkepingen (afstelbaar door middel van een knop), waarmee de vochtigheid in de groentelade(s) kan worden geregeld.



Plaats geen voedselproducten op het apparaat voor vochtigheidsafstelling.



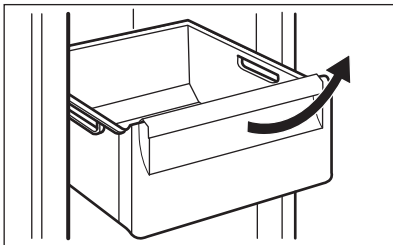
De stand van de vochtregeling is afhankelijk van het type en de hoeveelheid groenten en fruit:

- Vakken op MIN: aanbevolen voor kleine hoeveelheden fruit en groenten. Zo blijft het natuurlijke vochtgehalte in groenten en fruit langer behouden.
- Vakken op MAX: aanbevolen voor kleine hoeveelheden fruit en groenten. In deze instelling resulteert meer luchtcirculatie in een lagere vochtigheid.

## 5.5 De deur verwijderen en installeren

Verwijderen van een lade uit het vak:

1. Open de deur volledig.
2. Trek de lade naar buiten totdat hij stopt.
3. Til de voorkant van de lade iets op en maak deze los van het apparaat.



Voer de bovenstaande stappen in omgekeerde volgorde uit om de lade terug in zijn oorspronkelijke positie te plaatsen.

## 5.6 MULTIFLOW

Het apparaat is uitgerust met het MULTIFLOW systeem dat snelle en

effectievere koeling van voedsel mogelijk maakt en een gelijkmatigere temperatuur in elk onderdeel van het apparaat handhaaft.

De MULTIFLOW wordt alleen automatisch ingeschakeld als de deur gesloten is.



Blokkeer de ventilatieopeningen niet.

## 5.7 Vers voedsel invriezen

Het vriesvak is geschikt voor het invriezen van vers voedsel en voor het gedurende een lange periode bewaren van ingevroren en diepgevroren voedsel.

Activeer om vers voedsel in te vriezen de functie Fast Freeze ten minste 24 uur voordat u het in te vriezen voedsel in het vriesvak legt.

De maximale hoeveelheid voedsel dat kan worden ingevroren zonder ander vers voedsel toe te voegen, gedurende 24 uur, staat aangegeven op het typeplaatje (een label dat zich aan de binnenkant van het apparaat bevindt).

Wanneer het invriesproces is voltooid, keert het apparaat terug naar de vorige ingestelde temperatuur. Raadpleeg "Fast Freeze-functie".

Zie voor meer informatie het hoofdstuk "Tips voor het invriezen".

## 5.8 Het bewaren van ingevroren voedsel

Als je het apparaat voor het eerst of na een periode waarin het niet is gebruikt inschakelt, moet je, voordat je de producten in het vak legt, het apparaat minstens 3 uur laten werken met de Fast Freeze-functie ingeschakeld.

Leg de levensmiddelen op de schappen minstens 15 mm van de deur.

### **LET OP!**

Bij onbedoelde ontdooiing door bijvoorbeeld stroomuitval, waarbij de stroom langer is uitgeschakeld dan de waarde die op het typeplaatje staat onder "tijdsduur", moet het ontdooide voedsel snel worden geconsumeerd of onmiddellijk worden bereid, vervolgens afgekoeld en daarna opnieuw worden ingevroren. Zie "Hoge temperatuur-alarms".

## 5.9 Ontdooien

Diepgevroren of ingevroren voedsel kan voor gebruik in het koelvak of op kamertemperatuur worden ontdooid, afhankelijk van de hoeveelheid tijd die hiervoor nodig is.

Kleine etenswaren kunnen zelfs rechtstreeks vanuit de vriezer gebruikt worden om mee te koken: in dit geval duurt het koken langer.

## 5.10 Het watertoevoersysteem vullen

Voordat u de water-/ijsdispenser voor het eerst gebruikt, of na een lange periode van niet-gebruik, moet u het watertoevoersysteem aanvullen:

1. Houd een grote beker tegen de dispenserhendel totdat het water begint te stromen.
2. Blijf de volgende 5 minuten water doseren om het systeem en de aansluiting van de leidingen te spoelen. Stop zo nodig om het glas te legen.
3. De waterdispenser stopt de waterstroom na 3 minuten continu gebruik. Laat de dispenserhendel los en druk er nogmaals op om door te gaan met het doseren van water.



Het afgegeven 800 ml water kan warmer zijn. Wacht 30 minuten tot het water is afgekoeld.

## 5.11 IJsmaker

Controleer vóór het eerste gebruik of de watertoevoer is aangesloten. Raadpleeg het

gedeelte "IJsproductie mogelijk maken" in het hoofdstuk "Bediening" om de ijsmaker te activeren. De ijsmaker begint na ongeveer 10 uur ijs te produceren.

De ijsmaker maakt automatisch ijs zonder handmatige bediening. Wanneer de ijsbak vol is (ongeveer 1.6 kg), stopt de ijsmaker met het maken van ijs.



Gebruik niet de eerste partij geproduceerde ijsblokjes als u voor het eerst of na een lange periode van stilstand ijs doseert.



Trek niet met te veel kracht aan de peddel.



### **WAARSCHUWING!**

Plaats uw handen of gereedschap niet in de ijsdispensertrechter, om letsel en falen van het interne mechanisme te voorkomen.

Schakel de ijsmaker uit als u lange tijd geen ijsblokjes wilt gebruiken. Raadpleeg paragraaf "IJsproductie mogelijk maken" in het hoofdstuk "Bediening". Verwijder de ijsblokjes uit de ijsbak om te voorkomen dat ijsklonten de uitlaat van de ijsmaker blokkeren.

## 5.12 Waterfilter

Het apparaat is uitgerust met een waterfilter in de koelruimte achter de laden. Dit filter zuivert water uit de waterbron, zodat u direct schoon water en ijs uit de dispenser kunt halen.

Vervang het waterfilter regelmatig om de hoge kwaliteit van het water te garanderen. Raadpleeg paragraaf "Waterfilter vervangen" in het hoofdstuk "Onderhoud en reiniging".

## 6. ONDERHOUD EN REINIGING

### **⚠ WAARSCHUWING!**

Raadpleeg de hoofdstukken Veiligheid.

### 6.1 Het reinigen van de binnenkant

Voordat je het apparaat voor de eerste keer gebruikt, moet je de binnenkant en de interne accessoires wassen met lauwwarm water en een beetje neutraal schoonmaakmiddel om de typische geur van een nieuw product te verwijderen. Daarna moet je het grondig drogen.

### **⚠ LET OP!**

Gebruik geen reinigingsmiddelen, schuurpoeders, chloor of reinigers op oliebasis. Deze beschadigen de afwerking.

### **⚠ LET OP!**

De accessoires en onderdelen van het apparaat zijn niet vaatwasserbestendig.

### **⚠ LET OP!**

Reinig het bedieningspaneel met een vochtige doek. Gebruik geen reinigingsmiddelen. Veeg het bedieningspaneel na het reinigen droog met een zachte doek.

### 6.2 Periodieke reiniging

Reinig de apparatuur regelmatig:

1. Reinig de binnenkant en de accessoires met lauw water en wat neutraal schoonmaakmiddel.
2. Controleer de afdichtingen regelmatig en wrijf ze schoon om u ervan te verzekeren dat ze schoon en vrij van resten zijn.
3. Reinig de condensor ten minste tweemaal per jaar met een borstel.
4. Reinig de verdamperbak regelmatig om opgehoopt water te verwijderen.
5. Spoel en droog grondig.

### 6.3 De ijsmaker reinigen

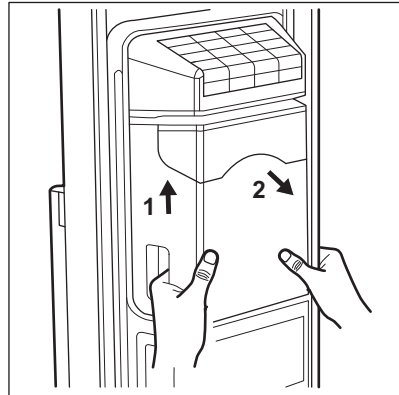
Reinig de ijsmaker en de ijsbak regelmatig.

### **⚠ LET OP!**

De ijsbak bevat bladen. Wees voorzichtig bij het reinigen.

De ijsmaker reinigen:

1. Schakel de ijsproductie uit. Raadpleeg het hoofdstuk "Bediening".
2. Til de ijsbak op 10 mm en trek eraan om deze uit het apparaat te verwijderen.



3. Wacht tot de ijsblokjes in de ijsbak smelten. Leeg de ijsbak.
4. Gebruik een plastic of houten stok om het resterende ijs voorzichtig te verwijderen.
5. Spoel de ijsbak met lauw water en reinig deze met een zachte doek.
6. Droog de ijsbak grondig en plaats deze terug.
7. Reinig de ijsuitlaat met een zachte doek.

### **⚠ LET OP!**

Gebruik niet te veel kracht, omdat dit het interne mechanisme van de ijsmaker kan beschadigen.

### **⚠ LET OP!**

Gebruik geen agressieve of schurende reinigingsmiddelen of scherp gereedschap om het ijs te verwijderen. Was de ijsbak niet in de vaatwasser.



Stroomuitval, onregelmatig gebruik van de ijsmaker of het regelmatig openen van de vriezerdeur kan ertoe leiden dat ijsklonten het dispensermechanisme blokkeren.

## 6.4 De ijs/waterdispenser reinigen

### ⚠ LET OP!

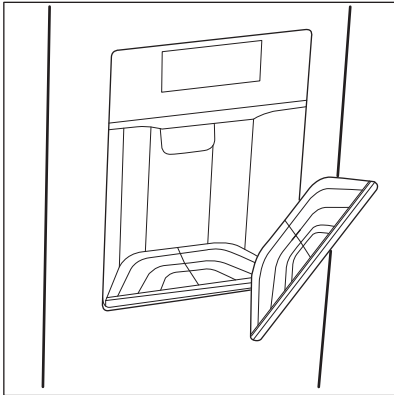
Gebruik geen reinigingsmiddelen, schuurpoeders, chloor of reinigers op oliebasis. Deze beschadigen de afwerking.

### ⚠ LET OP!

Spuit geen reinigingsmiddelen rechtstreeks op het display.

Reinig de dispenser regelmatig:

1. Haal de stekker uit het stopcontact.
2. Reinig de ijs-/waterdispenser met een zachte doek en lauwwater.
3. Verwijder de wateropvangbak van de dispenser.
4. Leeg de bak en veeg deze schoon.



## 6.5 Waterfilter vervangen

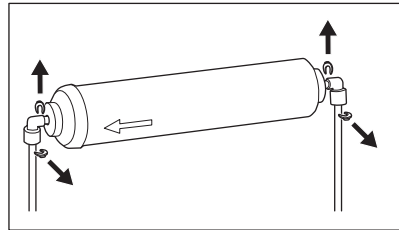
Vervang het waterfilter elke 6 maanden of na een periode van langdurige stilstand. Gebruik alleen originele vervangende waterfilters om de goede werking van het apparaat te waarborgen.



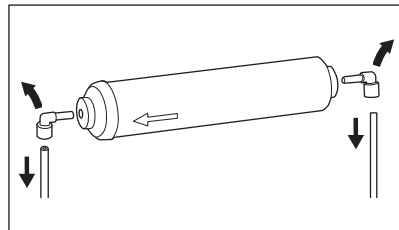
Schakel de ijsmaker uit voordat u een handeling uitvoert. Raadpleeg paragraaf "Ijsproductie mogelijk maken" in het hoofdstuk "Bediening".

## Het waterfilter verwijderen

1. Schakel de watertoevoer uit.
2. Open de deur van de koelruimte en verwijder de laden om bij het waterfilter te komen.
3. Tap het watersysteem af door het water ongeveer 3 minuten te doseren of totdat de waterstroom stopt.
4. Verwijder de antislipklemmen van de waterleidingen en de waterfilteraansluitingen.



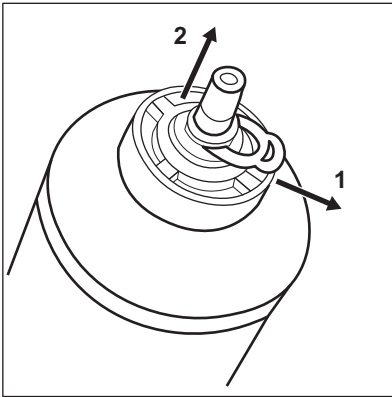
5. Maak de waterleiding los van beide kanten van het waterfilter. Druk met uw duim op het buitenste deel van de waterfilterconnector terwijl u tegelijkertijd de leiding uit de connector trekt.
6. Maak de aansluitingen van het waterfilter los van het filter.



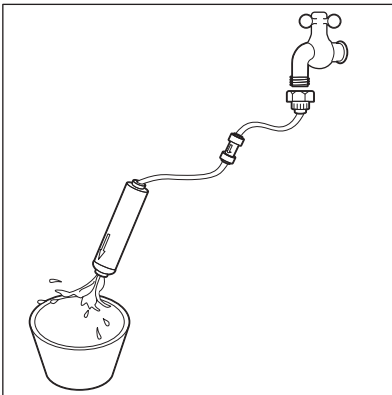
Verzamel de losgemaakte onderdelen op één plek.

## Installeren van het waterfilter

1. Pak het waterfilter uit en verwijder de doppen en clips aan beide zijden.



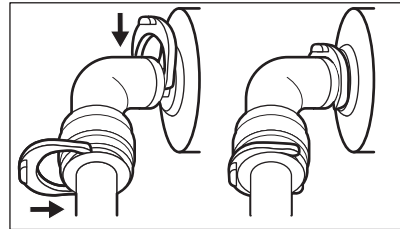
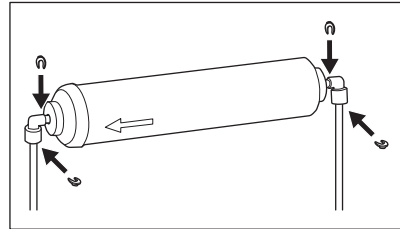
2. Sluit het waterfilter aan op de watertoevoer met behulp van een verbindingsslang. Spoel gedurende 5 minuten.



3. Open de deur van de koelruimte en verwijder de bovenste lade om bij het waterfilter te komen.  
4. Sluit de waterleidingen aan op de aansluitingen van het waterfilter. Steek elke waterleiding in de bijbehorende connector totdat deze stopt. Zorg ervoor

dat de pijl op het waterfilter naar de vriesruimte wijst.

5. Plaats de aansluitingen van het waterfilter aan beide zijden van het filter.  
6. Zet de aansluitingen en leidingen van het waterfilter vast met de antislipklemmen.



7. Plaats het waterfilter in de houder boven het waterreservoir.  
8. Schakel de watertoevoer aan.

## 6.6 Periodes dat het apparaat niet gebruikt wordt

Neem de volgende voorzorgsmaatregelen als het apparaat gedurende lange periodes niet gebruikt wordt:

1. Koppel het apparaat los van de stroomtoevoer en schakel de watertoevoer uit.
2. Verwijder al het voedsel en ijs uit de ijsbak .
3. Reinig het apparaat en alle accessoires.
4. Laat de deuren open staan om onaangename luchtjes te voorkomen.

## 7. TIPS EN ADVIES

### 7.1 Tips voor energiebesparing

- Koelkast: Het meest efficiënte energiegebruik is verzekerd in de configuratie waarbij de lades zich in het onderste deel van het apparaat bevinden

en de rekken gelijkmatig verdeeld zijn. De positie van de deurbakken heeft geen invloed op het energieverbruik.


- Open de deur niet te vaak of laat deze niet langer open staan dan noodzakelijk.

- Koelkast: Stel de temperatuur niet te hoog in om energie te besparen, tenzij dit nodig is vanwege het soort voedsel.
- Zorg voor een goede ventilatie. Dek de ventilatieroosters of -gaten niet af.
- Zorg ervoor dat voedingsmiddelen in het apparaat lucht door speciale gaten in de achterzijde van het apparaat laten circuleren.

## 7.2 Tips voor het invriezen

- Activeer de Fast Freeze-functie ten minste 24 uur voordat u het voedsel in het vriesvak legt.
- Vóór het invriezen verpakken en verzegelen van vers voedsel in: aluminiumfolie, plastic folie of zakken, luchtdichte containers met deksel.
- Verdeel voor efficiënter invriezen en ontdooiden het voedsel in kleine porties.
- Het wordt aanbevolen om etiketten en datums op al uw diepvriesproducten te plakken. Dit zal helpen voedingsmiddelen te identificeren en te weten wanneer ze moeten worden gebruikt voordat ze bederven.
- Het voedsel moet vers zijn wanneer het wordt ingevroren om een goede kwaliteit te behouden. Vooral groenten en fruit moeten na de oogst worden ingevroren om al hun voedingsstoffen te behouden.
- Flessen of blikken met vloeistoffen niet invriezen, in het bijzonder dranken die kooldioxide bevatten - ze kunnen exploderen tijdens het invriezen.
- Plaats geen warm voedsel in het koelvak. Koel het af bij kamertemperatuur voordat u het in het vak plaatst.
- Om te voorkomen dat de temperatuur van al ingevroren voedsel toeneemt, dient u vers voedsel hier niet direct naast te plaatsen. Plaats voedsel op kamertemperatuur in het deel van het vriesvak waar geen bevroren voedsel is.
- Ijsblokjes, ingevroren water of waterijsjes niet meteen nadat ze uit de vriezer zijn gehaald opeten. Gevaar voor bevroering.
- Ontdooid voedsel niet opnieuw invriezen. Als het voedsel ontdooid is, kook het dan, koel het af en vries het dan in.

## 7.3 Tips voor het bewaren van ingevroren voedsel

- Het vriesvak is het vak gemarkeerd met .
- Een hogere temperatuurinstelling in het apparaat kan leiden tot een kortere houdbaarheid.
- Het hele vriesvak is geschikt voor de opslag van diepvriesproducten.
- Laat voldoende ruimte rond het voedsel om de lucht vrij te laten circuleren.
- Raadpleeg voor adequate opslag het etiket van de voedselverpakking om de houdbaarheid van voedsel te bekijken.
- Het is belangrijk om het voedsel zodanig in te pakken dat er geen water, vocht of condens bij kan komen.

## 7.4 Houdbaarheid

### Aanbevolen plaatsing van voedsel

Apparaatcompartiment	Soort voedsel
<b>Koelkast:</b>	
Deurplateaus	Geconserveerd voedsel zoals jam, dranken, specerijen
Bovenste plank	Gemaksvoedsel, vleeswaren, restjes
Middelste planken	Zuivelproducten, eieren
Vershoudladen	Fruit, kruiden, groenten
<b>Vriezer:</b>	
Bovenste deel	Fruit, ijs, gebak
Middendeel	Groenten
Onderste deel	Zuivelgerechten, Vis/ zeevruchten, vlees, restjes

## Houdbaarheid voor vriesvak

Soort voedsel	Houdbaarheid (maanden)
Fruit (met uitzondering van citrusvruchten)	6 - 12
Groenten	8 - 10
Restjes zonder vlees	1 - 2
<b>Zuivelproducten:</b>	
Boter	6 - 9
Zachte kaas (zoals mozzarella)	3 - 4
Harde kaas (zoals Parmezaanse kaas, cheddar)	6
<b>Vis/Zeevruchten:</b>	
Vette vis (zoals zalm, makreel)	2 - 3
Magere vis (zoals kabeljauw, bot)	4 - 6
Garnalen	12
Gepelde mosselen en mosselen	3 - 4
Gekookte vis	1 - 2
<b>Vlees:</b>	
Gevogelte	9 - 12
Rundvlees	6 - 12
Varkensvlees	4 - 6
Lamsvlees	6 - 9
Worst	1 - 2
Ham	1 - 2
Restjes met vlees	2 - 3

## 7.5 Tips voor het koelen van vers voedsel

- Een goede temperatuurinstelling die de conservering van vers voedsel garandeert is een temperatuur lager dan of gelijk aan +4°C.  
Een hogere temperatuurinstelling in het apparaat kan leiden tot een kortere houdbaarheid van voedsel.

- Bedek het voedsel met een verpakking om de versheid en het aroma te behouden.
- Gebruik altijd gesloten recipiënten voor vloeistoffen en voor voedsel, om smaken of geuren in het vak te voorkomen.
- Om kruisbesmetting tussen gekookt en rauw voedsel te voorkomen, bedekt je het gekookte voedsel en scheidt je het van het rauwe.
- Het wordt aanbevolen om het voedsel in de koelkast te ontdooien.
- Plaats geen warm voedsel in het apparaat. Zorg ervoor dat het is afgekoeld bij kamertemperatuur voordat je het in het apparaat plaatst.
- Om voedselverspilling te voorkomen, moet de nieuwe voorraad voedsel altijd achter de oude worden geplaatst.

## 7.6 Tips voor het koelen van voedsel

- Het vak voor vers voedsel is het vak met de markering (op het typeplaatje) met .
- Groente en fruit: grondig reinigen (het zand verwijderen) en in een speciale lade (groentelade) bewaren.
- Het is raadzaam om exotische vruchten zoals bananen, mango's, papaja's, etc. niet in de koelkast te bewaren.
- Groenten zoals tomaten, aardappelen, uien en knoflook mogen niet in de koelkast worden bewaard.
- Boter en kaas: in een luchtdicht bakje leggen of in aluminiumfolie of plastic zakjes wikkelen, om zoveel mogelijk lucht uit te sluiten.
- Flessen: afsluiten met een dop en op de flessenplank van de deur plaatsen of (indien beschikbaar) in het flessenrek.
- Raadpleeg altijd de houdbaarheidsdatum van de producten, om te weten hoelang ze bewaard kunnen worden.

## 8. PROBLEEMOPLOSSING

### **WAARSCHUWING!**

Raadpleeg de hoofdstukken Veiligheid.

### 8.1 Wat te doen als...

Probleem	Mogelijke oorzaak	Oplossing
Het apparaat werkt niet.	Het apparaat werd uitgeschakeld.	Schakel het apparaat in.
	De stekker zit niet goed in het stopcontact.	Steek de stekker goed in het stopcontact.
	Er staat geen spanning op het stopcontact.	Sluit het apparaat aan op een ander stopcontact. Neem contact op met een erkend elektrotechnisch installateur.
Het apparaat is lawaaiig.	Het apparaat staat niet stabiel.	Controleer of het apparaat stabiel staat.
	Ijsblokjes of gemalen ijsdosering.	Dit is normaal. Het geluid van het breken of schuren van het ijs maakt deel uit van het ijsbereidingsproces.
De compressor werkt voortdurend.	De temperatuur is verkeerd ingesteld.	Raadpleeg het hoofdstuk "Bediening".
	Te veel voedsel wordt tegelijkertijd in het apparaat bewaard.	Wacht een paar uur en controleer dan de temperatuur opnieuw.
	De temperatuur in de ruimte is te hoog.	Raadpleeg het hoofdstuk "Installeren".
	De temperatuur van de voedingsproducten in het apparaat was te hoog.	Koel de voedingsmiddelen af voordat u ze opbergt.
	De deuren zijn niet goed gesloten.	Raadpleeg het gedeelte "De deur sluiten".
De compressor start niet onmiddellijk na het drukken op de 'Fast Freeze', of na het veranderen van de temperatuur.	De Fast Freeze-functie is ingeschakeld.	Zie de rubriek over 'Fast Freeze-functie'.
	De compressor start niet direct.	Dit is normaal, er is geen storing.
De deur is niet goed gemonteerd of dekt het ventilatierooster af.	Het apparaat staat niet waterpas.	Raadpleeg de installatie-instructies.
Deur gaat moeilijk open.	U probeerde de deur direct nadat u hem opnieuw te openen.	Wacht even met de deur openen nadat u die hebt gesloten.
De verlichting werkt niet.	De stand-bystand van de verlichting is ingeschakeld.	Sluit en open de deur.

<b>Probleem</b>	<b>Mogelijke oorzaak</b>	<b>Oplossing</b>
	De lamp is defect.	Neem contact op met de dichtstbijzijnde klantenservice.
Er is te veel bevroren rijp en ijs.	De deur is niet goed gesloten.	Raadpleeg het gedeelte "De deur sluiten".
	Het deurrubber is vervormd of vuil.	Raadpleeg het gedeelte "De deur sluiten".
	De voedingsproducten is niet goed verpakt.	Verpak de voedingsproducten beter.
	De temperatuur is verkeerd ingesteld.	Raadpleeg het hoofdstuk "Bediening".
	Apparaat is volledig geladen en is ingesteld op de laagste temperatuur.	Stel een hogere temperatuur in. Raadpleeg het hoofdstuk "Bediening".
	De ingestelde temperatuur in het apparaat is te laag en de omgevingstemperatuur is te hoog.	Stel een hogere temperatuur in. Raadpleeg het hoofdstuk "Bediening".
Er stroomt water over de achterwand van de koelkast.	Tijdens automatisch ontdooien smelt rijp op de achterwand.	Dit is correct. Droog het water af met een zachte doek.
Er condenseert teveel water op de achterwand van de koelkast.	De deur werd te vaak geopend.	Open de deur alleen als het nodig is.
	De deur is niet volledig gesloten.	Zorg ervoor dat de deur volledig gesloten is.
	Het bewaarde voedsel was niet ingepakt.	Verpak voedsel in geschikt materiaal voordat je het in het apparaat plaatst.
Er stroomt water op de vloer.	De smeltwaterafvoer is niet aangesloten op de verdampschaal boven de compressor.	Sluit de smeltwaterafvoer aan op de verdampschaal.
De temperatuur kan niet worden ingesteld.	De Fast Freeze-functie is ingeschakeld.	Schakel de Fast Freeze-functie handmatig uit of wacht tot de functie automatisch uitschakelt om de temperatuur in te stellen. Zie de rubriek over 'Fast Freeze-functie'.
	De ECO-modus is ingeschakeld.	Schakel de ECO-modus uit. Raadpleeg het hoofdstuk "Bediening".
De temperatuur in het apparaat is te laag of te hoog.	De temperatuur is niet correct ingesteld.	Stel een hogere/lagere temperatuur in.
	De deur is niet goed gesloten.	Raadpleeg het gedeelte "De deur sluiten".
	De temperatuur van het voedsel is te hoog.	Koel de voedingsmiddelen af voordat u ze opbergt.
	Er worden veel voedingsproducten in een keer opgeborgen.	Berg minder voedingsproducten in een keer op.
	De deur werd vaak geopend.	Open de deur alleen als dat nodig is.

<b>Probleem</b>	<b>Mogelijke oorzaak</b>	<b>Oplossing</b>
	De Fast Freeze-functie is ingeschakeld.	Zie de rubriek over 'Fast Freeze-functie'.
	Er wordt geen koude lucht gecirculeerd in het apparaat.	Zorg ervoor dat er koude lucht in het apparaat circuleert. Raadpleeg het hoofdstuk "Tips en advies".
De zijwanden van het apparaat zijn heet.	Het apparaat genereert warmte terwijl het koude lucht produceert.	Dit is normaal. Gebruik hittebestendige handschoenen als u de zijpanelen moet aanraken.
De dispenser levert geen water na dat u op de hendel hebt gedrukt.	Er zit geen water in het reservoir.	Controleer of de waterklep open is en of het filter correct is geïnstalleerd. Raadpleeg de montage-instructies.
	Het waterfilter is onjuist geïnstalleerd.	Raadpleeg paragraaf "Waterfilter vervangen" in het hoofdstuk "Onderhoud en reiniging".
Het gedoseerde water is niet koel genoeg.	De temperatuur in de koelkast is te hoog.	Stel een lagere temperatuur in. Raadpleeg het hoofdstuk "Bediening".
	Meer dan 1l water in één keer afgegeven.	Wacht 30 minuten tot het water is afgekoeld.
	Water wordt te vaak afgegeven.	Wacht 30 minuten tot het water is afgekoeld.
De dispenser levert geen water na dat u op de hendel hebt gedrukt.	Er zit geen ijs in de ijsbak.	Schakel de ijsproductie in. Raadpleeg paragraaf "Ijsmaker" in het hoofdstuk "Bediening".
	Er zit geen water in het reservoir.	Controleer of de waterklep open is en of het filter correct is geïnstalleerd. Raadpleeg de montage-instructies.
	De waterdruk is te laag.	Zorg ervoor dat de waterdruk 1,5 - 7 isbar.
	Het waterfilter is onjuist geïnstalleerd.	Raadpleeg paragraaf "Waterfilter vervangen" in het hoofdstuk "Onderhoud en reiniging".
	De ijsblokjes zijn geklonterd.	Verwijder het geklonterde ijs uit de ijsbak.
	De ijsuitlaat is geblokkeerd.	Verwijder de verstopping. Raadpleeg het gedeelte "De ijsmaker reinigen".
	De deuren zijn niet goed gesloten.	Raadpleeg het gedeelte "De deur sluiten".
De afgegeven ijsblokjes zijn klein of de waterstroom is slecht.	De waterdruk is te laag.	Zorg ervoor dat de waterdruk 1,5 - 7 isbar.

Probleem	Mogelijke oorzaak	Oplossing
	Het waterinlaatfilter is verstopt.	Waterfilter vervangen Raadpleeg paragraaf "Waterfilter vervangen" in het hoofdstuk "Onderhoud en reiniging".
	De waterstroommeter werkt niet goed.	Neem contact op met de dichtstbijzijnde klantenservice.



Als het probleem nog steeds optreedt, neem u contact op met een erkende servicedienst.

## 8.2 Het lampje vervangen

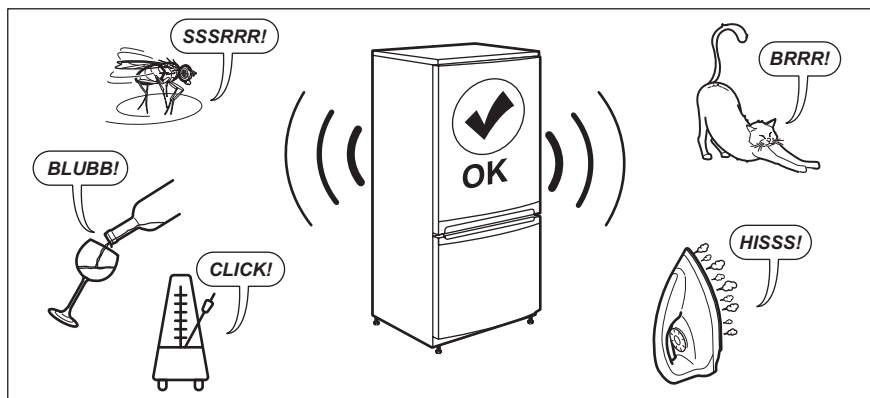
Het apparaat is uitgerust met een LED-lampje aan de binnenkant met een lange levensduur.

Alleen service mag het verlichtingsapparaat vervangen. Neem contact op met onze erkende servicedienst.

## 8.3 De deur sluiten

1. Reinig de deurpakkingen.
2. Pas zo nodig de deur aan. Zie hoofdstuk Installeren.
3. Vervang indien nodig de defecte deurpakkingen. Neem contact op met een geautoriseerde servicecentrum voor meer informatie.

## 9. GELUIDEN



## 10. TECHNISCHE GEGEVENS

De technische gegevens staan op het typeplaatje aan de binnenkant van het apparaat en op het energielabel.

De QR-code op het energielabel dat bij het apparaat wordt geleverd, biedt een internetkoppeling naar de

informatie gerelateerd aan de prestaties van het apparaat in de EU-EPREL-database. Bewaar het energielabel ter referentie samen met de gebruikershandleiding en alle andere documenten die bij dit apparaat worden geleverd.

Het is ook mogelijk om dezelfde informatie in EPREL te vinden via de koppeling <https://eprel.ec.europa.eu> en de modelnaam en het productnummer die u vindt op het typeplaatje van het apparaat.

Zie de koppeling [www.theenergylabel.eu](http://www.theenergylabel.eu) voor gedetailleerde informatie over het energielabel.

## 11. INFORMATIE VOOR TESTINSTITUTEN

De installatie en voorbereiding van het toestel voor elke EcoDesign-verificatie moeten in overeenstemming zijn met EN 62552 (EU). De ventilatievoorschriften, de afmetingen van de uitsparingen en de minimale open afstanden aan de achterzijde moeten voldoen

aan de voorschriften van deze gebruikershandleiding in "Installeren". Neem contact op met de fabrikant voor verdere informatie, inclusief laadplannen.

## 12. MILIEUBESCHERMING

Recycleer de materialen met het symbool . Gooi de verpakking in een geschikte afvalcontainer om het te recyclen. Bescherm het milieu en de volksgezondheid en recycleer op een correcte manier het afval van elektrische en elektronische apparaten.

Gooi apparaten gemarkeerd met het symbool  niet weg met het huishoudelijk afval. Breng het product naar het milieustation bij u in de buurt of neem contact op met de gemeente.

# Welcome to AEG! Thank you for choosing our appliance.



Get usage advice, brochures, troubleshooting, service and repair information:  
[www.aeg.com/support](http://www.aeg.com/support)

Subject to change without notice.

## CONTENTS

1. SAFETY INFORMATION.....	26
2. SAFETY INSTRUCTIONS.....	28
3. INSTALLATION.....	30
4. OPERATION.....	33
5. DAILY USE.....	37
6. CARE AND CLEANING.....	39
7. HINTS AND TIPS.....	42
8. TROUBLESHOOTING.....	44
9. NOISES.....	47
10. TECHNICAL DATA.....	47
11. INFORMATION FOR TEST INSTITUTES.....	48
12. ENVIRONMENTAL CONCERNS.....	48

## 1. SAFETY INFORMATION

Before the installation and use of the appliance, carefully read the supplied instructions. The manufacturer is not responsible for any injuries or damage that are the result of incorrect installation or usage. Always keep the instructions in a safe and accessible location for future reference.

### 1.1 Children and vulnerable people safety

- This appliance can be used by children aged from 8 years and above and persons with reduced physical, sensory or mental capabilities or lack of experience and knowledge if they have been given supervision or instruction concerning the use of the appliance in a safe way and understand the hazards involved. Children aged from 3 to 8 years and persons with very extensive and complex disabilities are allowed to load and unload the appliance provided that they have been properly instructed. Children of less than 3 years

of age should be kept away from the appliance unless continuously supervised.

- Children should be supervised to ensure that they do not play with the appliance.
- Children shall not carry out cleaning and user maintenance of the appliance without supervision.
- Keep all packaging away from children and dispose of it appropriately.

## **1.2 General Safety**

- This appliance is for storing food and beverages only.
- This appliance is designed for single household domestic use in an indoor environment.
- This appliance may be used in, offices, hotel guest rooms, bed & breakfast guest rooms, farm guest houses and other similar accommodation where such use does not exceed (average) domestic usage levels.
- To avoid contamination of food respect the following instructions:
  - do not open the door for long periods;
  - clean regularly surfaces that can come in contact with food and accessible drainage systems;
  - store raw meat and fish in suitable containers in the refrigerator, so that it is not in contact with or drip onto other food.
- **WARNING:** Keep ventilation openings, in the appliance enclosure or in the built-in structure, clear of obstruction.
- **WARNING:** Do not use mechanical devices or other means to accelerate the defrosting process, other than those recommended by the manufacturer.
- **WARNING:** Do not damage the refrigerant circuit.
- **WARNING:** Do not use electrical appliances inside the food storage compartments of the appliance, unless they are of the type recommended by the manufacturer.
- Do not use water spray and steam to clean the appliance.

- Clean the appliance with a moist soft cloth. Only use neutral detergents. Do not use abrasive products, abrasive cleaning pads, solvents or metal objects.
- When the appliance is empty for long period, switch it off, defrost, clean, dry and leave the door open to prevent mould from developing within the appliance.
- Do not store explosive substances such as aerosol cans with a flammable propellant in this appliance.
- If the supply cord is damaged, it must be replaced by the manufacturer, its Authorised Service Centre or similarly qualified persons in order to avoid a hazard.

## 2. SAFETY INSTRUCTIONS

### 2.1 Installation

#### **WARNING!**

Only a qualified person must install this appliance.

- Remove all the packaging.
- Do not install or use a damaged appliance.
- Follow the separate instructions for the appliance installation and door reversing available on our website.
- Always take care when moving the appliance as it is heavy. Always use safety gloves and enclosed footwear.
- Make sure the air can circulate around the appliance.
- At first installation or after reversing the door, wait at least 4 hours before connecting the appliance to the power supply. This is to allow the oil to flow back in the compressor.
- Before carrying out any operations on the appliance (e.g. reversing the door), remove the plug from the power socket.
- Do not install the appliance close to radiators or cookers, ovens, or hobs, unless otherwise specified in the installation instructions.
- Do not expose the appliance to the rain.
- Do not install the appliance where there is direct sunlight.

- Do not install this appliance in areas that are too humid or too cold.
- When you move the appliance, lift it by the front edge to avoid scratching the floor.
- Protect the floor from scratches when reversing the appliance door.

### 2.2 Electrical connection

#### **WARNING!**

Risk of fire and electric shock.

#### **WARNING!**

When positioning the appliance, ensure the supply cord is not trapped or damaged.

#### **WARNING!**

Do not use multi-plug adapters and extension cables.

- Make sure that the parameters on the rating plate are compatible with the electrical ratings of the mains power supply.
- The appliance must be earthed.
- Always use a correctly installed shockproof socket.
- If the domestic power supply socket is not earthed, connect the appliance to a separate earth in compliance with current

regulations, consulting a qualified electrician.

- Make sure not to cause damage to the electrical components (e.g. mains plug, mains cable, compressor). Contact the Authorised Service Centre or an electrician to change the electrical components.
- The mains cable must stay below the level of the mains plug.
- Connect the mains plug to the mains socket only at the end of the installation. Make sure that there is access to the mains plug after the installation.
- Do not pull the mains cable to disconnect the appliance. Always pull the mains plug.

### 2.3 Use

 **WARNING!**

Risk of injury, burns, electric shock or fire.



The appliance contains flammable gas, isobutane (R600a), a natural gas with a high level of environmental compatibility. Be careful not to cause damage to the refrigerant circuit containing isobutane.

- Do not change the specification of this appliance.
- This appliance is intended to be used at ambient temperature ranging from 10°C to 43°C. The specified temperature range guarantees the correct operations of the appliance.
- Do not put electrical appliances (e.g. ice cream makers) in the appliance unless they are stated applicable by the manufacturer.
- If damage occurs to the refrigerant circuit, make sure that there are no flames and sources of ignition in the room. Ventilate the room.
- Do not let hot items to touch the plastic parts of the appliance.
- Do not put soft drinks in the freezer compartment. This will create pressure on the drink container.
- Do not store flammable gas and liquid in the appliance.

- Do not put flammable products or items that are wet with flammable products in, near or on the appliance.
- Do not touch the compressor or the condenser. They are hot.
- Do not remove or touch items from the freezer compartment if your hands are wet or damp.
- Do not freeze again food that has been thawed.
- Follow the storage instructions on the packaging of frozen food.
- Wrap the food in any food contact material before putting it in the freezer compartment.
- Do not allow food to come in contact with the inner walls of the appliance compartments.
- Do not put highly salty or acidic foods in contact with the aluminum parts of the appliance (e.g. fan cover).
- Do not touch metal blades inside the ice maker when it operates.

### 2.4 Internal lighting

 **WARNING!**

Risk of electric shock.

- This product contains one or more light sources of energy efficiency class F.
- Concerning the lamp(s) inside this product and spare part lamps sold separately: These lamps are intended to withstand extreme physical conditions in household appliances, such as temperature, vibration, humidity, or are intended to signal information about the operational status of the appliance. They are not intended to be used in other applications and are not suitable for household room illumination.

### 2.5 Care and cleaning

 **WARNING!**

Risk of injury or damage to the appliance.

- Before maintenance, deactivate the appliance and disconnect the mains plug from the mains socket.
- This appliance contains hydrocarbons in the cooling unit. Only a qualified person

must do the maintenance and the recharging of the unit.

## 2.6 Service

- To repair the appliance contact the Authorised Service Centre. Use only original spare parts.
- Please note that self-repair or non-professional repair can have safety consequences and might void the guarantee.
- The following spare parts are available for at least 7 years after the model has been discontinued: thermostats, temperature sensors, printed circuit boards, light sources, door handles, door hinges, trays and baskets. Door gaskets are available for at least 10 years after the model has been discontinued. The duration may be longer in your country. For further information, please visit our website.
- Please note that some of these spare parts are only available to professional

repairers, and that not all spare parts are relevant for all models.

## 2.7 Disposal

### **WARNING!**

Risk of injury or suffocation.

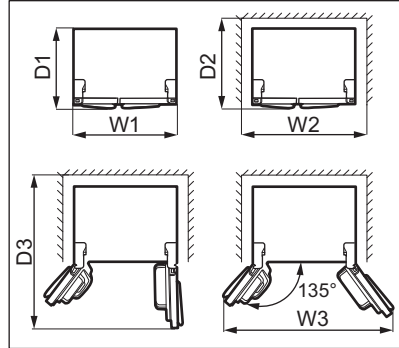
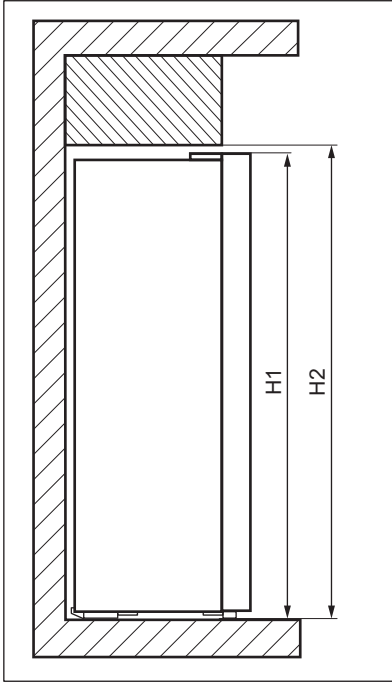
- Disconnect the appliance from the mains supply.
- Cut off the mains cable and discard it.
- Remove the door to prevent children and pets to be closed inside of the appliance.
- The refrigerant circuit and the insulation materials of this appliance are ozone-friendly.
- The insulation foam contains flammable gas. Contact your municipal authority for information on how to discard the appliance correctly.
- Do not cause damage to the part of the cooling unit that is near the heat exchanger.

## 3. INSTALLATION

### **WARNING!**

Refer to Safety chapters.

### 3.1 Dimensions



Overall dimensions <sup>1</sup>		
H1	mm	1770
W1	mm	910
D1	mm	730

<sup>1</sup> the height, width and depth of the appliance without the handle

Space required in use <sup>2</sup>		
H2	mm	1820
W2	mm	1010
D2	mm	780

<sup>2</sup> the height, width and depth of the appliance including the handle, plus the space necessary for free circulation of the cooling air

Overall space required in use <sup>3</sup>		
H2	mm	1820
W3	mm	1540
D3	mm	1230

<sup>3</sup> the height, width and depth of the appliance including the handle, plus the space necessary for free circulation of the cooling air, plus the space necessary to allow door opening to the minimum angle permitting removal of all internal equipment

### 3.2 Location

This appliance is not intended to be used as a built-in appliance.

In case of different installation from freestanding respecting space required in use dimensions, the appliance will function

correctly but energy consumption might increase slightly.

To ensure appliance's best functionality, you should not install the appliance in the nearby of the heat source (oven, stoves, radiators, cookers, hoods, hobs or extractor hobs) or in a place with direct sunlight. Make sure that air can circulate freely around the back of the cabinet.

This appliance should be installed in a dry, well ventilated indoor position.

To ensure best performance, if the appliance is positioned below an overhanging wall unit, the minimum distance between the top of the cabinet shall be maintained. Ideally, however, the appliance should not be positioned below overhanging wall units. One or more adjustable feet at the base of the cabinet ensure that the appliance stands level.

 **CAUTION!**

If you position the appliance against the wall, use back spacers provided or keep the minimum distance indicated in the installation instructions.

 **CAUTION!**

If you install the appliance next to a wall, refer to the installation instructions to understand the minimum distance between the wall and the side of the appliance where door hinges are to provide enough space to open the door when the internal equipment is removed (e.g. when cleaning).

This appliance is intended to be used at ambient temperature ranging from 10°C to 43°C.



The correct operation of the appliance can only be guaranteed within the specified temperature range.



If you have any doubts regarding where to install the appliance, please turn to the vendor, to our customer service or to the nearest Authorised Service Centre.



It must be possible to disconnect the appliance from the mains power supply. The plug must therefore be easily accessible after installation.

### 3.3 Electrical connection

- Before plugging in, ensure that the voltage and frequency shown on the rating plate correspond to your domestic power supply.
- The appliance must be earthed. The power supply cable plug is provided with a contact for this purpose. If the domestic power supply socket is not earthed, connect the appliance to a separate earth in compliance with current regulations, consulting a qualified electrician.
- The manufacturer declines all responsibility if the above safety precautions are not observed.

### 3.4 Water supply connection

This appliance includes a water and ice dispenser that requires a connection to a water supply. For instructions on connecting the water supply, refer to the separate Installation Instructions.

 **WARNING!**

Install the water filter provided with the appliance. Using the dispenser without a water filter may cause water to flow into the appliance, as the tubing cap may detach.

### 3.5 Door reversibility

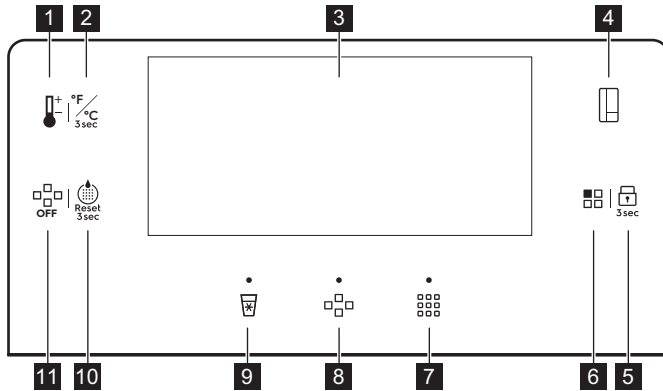
Door reversibility is not possible for this appliance.

### 3.6 Levelling

When placing the appliance make sure that it stands level. This can be achieved by two adjustable feet at the bottom in front.

## 4. OPERATION

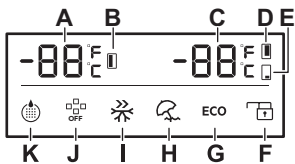
### 4.1 Control panel



- 1** Temperature regulation button
- 2** Unit change button
- 3** Display
- 4** Compartment switch button
- 5** Child Lock button
- 6** Mode button

- 7** Crushed ice button/indicator
- 8** Ice cube button/indicator
- 9** Cool water button/indicator
- 10** Water filter reset button
- 11** Ice OFF button

### 4.2 Display



- A.** Freezer temperature indicator
- B.** Freezer compartment indicator
- C.** Fridge/Multichill 0° temperature indicator
- D.** Fridge compartment indicator
- E.** Multichill 0° compartment indicator
- F.** Child Lock indicator
- G.** ECO indicator
- H.** Holiday indicator
- I.** Fast Freeze indicator
- J.** Ice OFF indicator
- K.** Water filter indicator



The display dims automatically after 2 minutes of non-operation. Pressing the control panel buttons or opening either of the door brightens the display again. The Crushed ice, Ice cube and Cool Water indicators do not dim when active.

### 4.3 Switching on and off

To switch on the appliance, connect the mains plug to the power socket.

To switch off the appliance, disconnect the mains plug from the power socket.

#### CAUTION!

During a power outage, remove ice from the ice bin to prevent water leakage. Before switching on the appliance again, clean the bin thoroughly. Refer to the "Cleaning the ice maker" section in the "Care and cleaning" chapter.

### 4.4 Demo mode

Activate the Demo mode to demonstrate the appliance features.

You can activate the Demo mode within 1 minute after switching on the appliance. While either door is open, tap and hold the Temperature regulation and Compartment switch buttons simultaneously for 5 seconds. The appliance confirms the setting with a long sound.

To deactivate the Demo mode switch the appliance off and on again.

In the Demo mode:

- Ice maker, water dispenser, compressors, heaters and fans are inactive.
- Control panel and display are active and can be used.
- Lamps are active.

### 4.5 Temperature regulation

Press the Compartment switch button to select the compartment. Press the Temperature regulation button repeatedly until you reach the desired temperature.

The temperature range may vary between:

- 2°C and 8°C for fridge (recommended +4°C)
- -14°C and -22°C for freezer (recommended -18°C)
- 5°C and -3°C for the Multichill 0° compartment

Set the recommended temperatures by switching on the ECO function.

The temperature indicators show the set temperature.

The set temperature is reached within 24 hours. After a power failure it remains stored.

### 4.6 Multichill 0°

The appliance comes with the Multichill 0° compartment marked with / 0 Star that may be used either as a chilling or refrigerating compartment.

To set a temperature between 5°C and -3°C, press repeatedly the Compartment switch button to choose the Multichill 0° compartment. Press the Temperature regulation button until you reach the desired temperature. The temperature indicator flashes for 5 seconds after the selection.

To turn off the Multichill 0° compartment, press repeatedly the Compartment switch button to choose the Multichill 0° compartment. Press the Temperature regulation button until you reach "- -". The temperature indicator flashes for 5 seconds after the selection. This indicates the Multichill 0° stops refrigerating.



After switching off, the Multichill 0° compartment obtains the ambient temperature.

### 4.7 Changing temperature units

To switch the temperature units between °C and °F, press and hold Unit change button for 3 seconds.

### 4.8 Child Lock

The Child Lock function locks the buttons from unintentional operation. Press and hold the Child Lock button for 3 seconds to lock or

unlock the control panel. The Child Lock indicator is on.



The Child Lock function disables ice and water dispensing.

## 4.9 Fast Freeze function

The Fast Freeze function is used to perform pre-freezing and fast freezing in sequence of freezer compartment. It accelerates the freezing of fresh food and, at the same time, protects foodstuffs already stored from undesirable warming.



To freeze fresh food activate the Fast Freeze function at least 24 hours before placing the food to complete pre-freezing.

To activate this function, press the Mode key repeatedly until you reach the Fast Freeze setting. The Fast Freeze indicator flashes for 5 seconds and stays illuminated after the selection.

When the function is active:

- The set temperature of the freezer compartment is  $-25^{\circ}\text{C}$ .
- The temperatures of fridge compartment and Multichill  $0^{\circ}$  compartment may be adjusted with the corresponding keys.

This function stops automatically after 50 hours.

To deactivate the Fast Freeze function before its automatic end, press the Mode key and select a different mode.

## 4.10 ECO mode

The ECO mode sets the optimal fridge and freezer temperature to minimize energy consumption.

To activate the ECO mode, press repeatedly the Mode button until the ECO indicator flashes on the display. After 5 seconds the indicator lights up and the function is on.

The fridge and freezer temperatures are set automatically according to the ambient temperature.



These values cannot be changed in the ECO mode.

Ambient temperature	Fridge temperature	Freezer temperature
$< 13^{\circ}\text{C}$	$3^{\circ}\text{C}$	$-18^{\circ}\text{C}$
$14 - 20^{\circ}\text{C}$	$4^{\circ}\text{C}$	$-18^{\circ}\text{C}$
$21 - 27^{\circ}\text{C}$	$5^{\circ}\text{C}$	$-18^{\circ}\text{C}$
$28 - 34^{\circ}\text{C}$	$6^{\circ}\text{C}$	$-16^{\circ}\text{C}$
$>35^{\circ}\text{C}$	$8^{\circ}\text{C}$	$-15^{\circ}\text{C}$

To deactivate the ECO mode, press repeatedly the Mode button until the ECO indicator turns off.

## 4.11 Holiday mode

The Holiday mode is intended for periods of long absence from home. The fridge compartment temperature is set to  $17^{\circ}\text{C}$  to save energy and prevent odour. The temperature cannot be changed when the mode is active.

To activate the Holiday mode repeatedly press the Mode button. The Holiday indicator starts blinking for 5 seconds and becomes lit.

To deactivate the Holiday mode repeatedly press the Mode button until the Holiday indicator turns off.

## 4.12 Reset water filter

After replacing water filter press and hold the Water filter reset button for 3 seconds until the Water Filter indicator turns off. Refer to the "Replacing water filter" section in the "Care and cleaning" chapter.

## 4.13 Replace water filter

Replace water filter when the Water filter indicator lights up.

To replace water filter, refer to the "Replacing water filter" section in the "Care and cleaning" chapter.

After replacing the water filter, use the Water filter reset button to reset settings and

deactivate flashing indicator. Refer to the "Reset water filter" section.



The Water filter indicator flashes every 6 months.

#### 4.14 Enabling ice production

Press the Ice OFF button to enable or disable ice production. When the ice production is disabled, the Ice OFF indicator lights up on the display.

#### 4.15 Ice cubes

Before dispensing ice, make sure that the ice production is enabled. Refer to the "Enabling ice production" section in the "Operation" chapter.

To get ice cubes:

1. Press the Ice cube button. The Ice cube indicator lights up.
2. Place a cup as close to the dispenser as possible and press it against the paddle in the middle to dispense ice.

Wait 2 seconds before taking the cup away to avoid the ice falling out of the cup.

3. Stop pressing the paddle to stop the ice from dispensing.

#### 4.16 Crushed ice

Before dispensing ice, make sure that the ice production is enabled. Refer to the "Enabling ice production" section in the "Operation" chapter.

To get crushed ice:

1. Press the Crushed ice button. The Crushed ice indicator lights up.
2. Place the cup as close to the dispenser as possible and press it against the paddle in the middle to dispense ice.

Wait 2 seconds before taking the cup away to avoid the ice falling out of the cup.

3. Stop pressing the paddle to stop the ice from dispensing.

#### 4.17 Cool water

To get cooled water:

1. Press the Cool water button. The Cool water indicator lights up.

2. Use the cup to press the paddle in the middle to dispense water.

Wait 2 seconds before taking the cup away to avoid the water splashing out.

3. Stop pressing the paddle to stop the flow of water.



If you take more than 800ml of water at one time, warmer water may begin pouring out. Wait 30 minutes for water to cool down.



When dispensing water for the first time, or after a long period of non-operation, do not use the first 1-2 litres of dispensed water.

#### 4.18 Door open alarm

If the door is left open for more than 60 seconds, the alarm beeps 5 times every 30 seconds. The alarm stops after closing the door.

If the door is left open for more than 10 minutes, the internal fridge light turns off.

Refer to the "Closing the door" section.

#### 4.19 High temperature alarm



The alarm activates when you plug the appliance for the first time.

#### Freezer compartment

The alarm activates when the temperature in the appliance is too high.

During the alarm:

- the display shows blinking ht,
- the alarm indicator flashes,
- the acoustic alarm beeps.

#### Turning off the alarm

- Press any key on the control panel to turn off the alarm. The maximum temperature reached by the compartment appears on the display and then it is replaced by the set temperature. The alarm indicator flashes until the temperature is restored.

- Alarm beeping turns off automatically after 1 hour. Alarm indicator blinks and error code remains on the display.
- If the appliance is back to the set temperature, the alarm turns off and the normal display restores. Check if the food inside is not spoiled or thawed. If yes, refer to the "Thawing" section.



Refer to the "Temperature regulation" section to set each compartment temperature.

## 5. DAILY USE

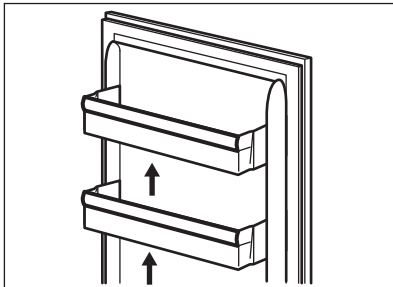
### WARNING!

Refer to Safety chapters.

### 5.1 Removing and installing door shelves

To remove the door shelf:

1. Hold the left side of the shelf.
2. Lift the right side of the shelf until it comes free from the fastener.



3. Lift the left side of the shelf and remove it.

To put the shelf back in:

1. Place the shelf flat on the door.
2. Push two sides of the shelf downwards at the same time so that the shelf fits both fasteners.

### 5.2 Movable shelves

The walls of the appliance are equipped with a series of runners so that you can easily remove the shelves.

### 5.3 Fresh Zone

The Fresh Zone drawer protects the nutrients, taste, texture, colour and weight of

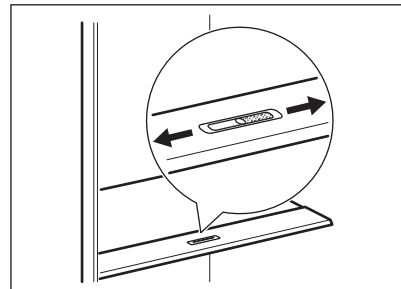
fruits and vegetables so you can enjoy quality food for longer and throw away less. The Fresh Zone is located in the bottom part of the refrigerator, directly above the MultiChill 0° drawer.

### 5.4 Humidity control

The glass shelf incorporates a device with slits, adjustable by means of a sliding lever, which makes it possible to regulate the humidity in the vegetable drawer.



Do not place any food products on the humidity control device.



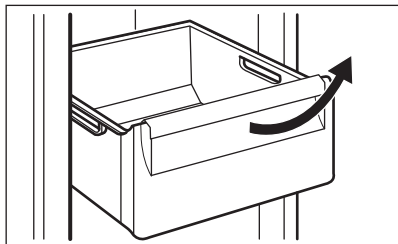
The position of the humidity control depends on the type and amounts of fruit and vegetables:

- Slits on MIN: recommended for small amounts of fruit and vegetables. In this setting, the natural moisture content in fruit and vegetables is preserved longer.
- Slits on MAX: recommended for large amounts of fruit and vegetables. In this setting, more air circulation results in a lower humidity.

## 5.5 Removing and installing drawers

To remove a drawer from the compartment:

1. Open the door completely.
2. Pull the drawer out until it stops.
3. Lift slightly the front of the drawer and detach it from the appliance.



To put the drawer back into its initial position, follow the above steps in reverse order.

## 5.6 MULTIFLOW

The appliance is equipped with the MULTIFLOW system that allows for rapid and more effective cooling of food and maintaining a more uniform temperature in each part of the appliance.

The MULTIFLOW activates automatically and operates only when the door is closed.



Do not block the air vents.

## 5.7 Freezing fresh food

The freezer compartment is suitable for freezing fresh food and storing frozen and deep-frozen food for a long time.

To freeze fresh food activate the Fast Freeze function at least 24 hours before placing the food to be frozen in the freezer compartment.

The maximum amount of food that can be frozen without adding other fresh food during 24 hours is specified on the rating plate (a label located inside the appliance).

When the freezing process is complete, the appliance returns to the previously set temperature. Refer to "Fast Freeze function".

For more information refer to the "Hints for freezing" section.

## 5.8 Storage of frozen food

When activating an appliance for the first time or after a period out of use, before putting the products in the compartment let the appliance run at least 3 hours with the Fast Freeze function switched on.

Keep the food on the shelves no closer than 15 mm from the door.

### CAUTION!

In the event of accidental defrosting, for example due to a power failure, if the power has been off for longer than the value shown on rating plate under "rising time", the defrosted food must be consumed quickly or cooked immediately then cooled and then re-frozen. Refer to "High temperature alarm".

## 5.9 Thawing

Deep-frozen or frozen food, prior to being used, can be thawed in the refrigerator compartment or at room temperature, depending on the time available for this operation.

Small pieces may even be cooked still frozen, directly from the freezer: in this case, cooking will take longer.

## 5.10 Priming the water supply system

Before using the water/ice dispenser for the first time, or after a long period of non-operation, prime the water supply system:

1. Press and hold a large cup against the dispenser paddle until water starts flowing.
2. Continue dispensing water for the next 5 minutes to flush the system and plumb connection of any impurities. Stop to empty the glass if necessary.
3. The water dispenser stops the water flow after 3 minutes of continuous use. Release the dispenser paddle and press it again to continue dispensing water.



After dispensing 800 ml of water, the water may be warmer. Wait 30 minutes for the water to chill.

### 5.11 Ice Maker

Before first use, make sure that the water supply is connected. To activate the ice maker refer to the "Enabling ice production" section in the "Operation" chapter. The ice maker starts producing ice after around 10 hours.

The ice maker automatically makes ice without manual operation. When the ice bin is full (about 1.6 kg), the ice maker stops making ice.



When dispensing ice for the first time, or after a long period of non-operation do not use the first batch of produced ice cubes.



Do not pull the paddle with too much force.

### WARNING!

Do not put your hands or tools into the ice dispenser chute, as to avoid injury and failure of the internal mechanism.

Turn off the ice maker if you are not planning on using ice cubes for a long time. Refer to the "Enabling ice production" section in the "Operation" chapter. Remove the ice cubes from the ice bin to avoid ice clumps blocking the ice maker outlet.

### 5.12 Water Filter

The appliance is equipped with a water filter located in the fridge compartment behind the drawers. This filter purifies water from the water source, allowing you to get clean water and ice directly from dispenser.

Replace water filter regularly to ensure the high quality of water. Refer to the "Replacing water filter" section in the "Care and cleaning" chapter.

## 6. CARE AND CLEANING

### WARNING!

Refer to Safety chapters.

### 6.1 Cleaning the interior

Before using the appliance for the first time, the interior and all internal accessories should be washed with lukewarm water and some neutral detergent to remove the typical smell of a brand-new product, then dried thoroughly.

### CAUTION!

Do not use detergents, abrasive powders, chlorine or oil-based cleaners as they will damage the finish.

### CAUTION!

The accessories and parts of the appliance are not suitable for washing in a dishwasher.

### CAUTION!

Clean the control panel with a moist cloth. Do not use any detergents. After cleaning, wipe the control panel dry with a soft cloth.

### 6.2 Periodic cleaning

Clean the equipment regularly:

1. Clean the inside and accessories with lukewarm water and some neutral detergent.

2. Regularly check the door seals and wipe them clean to ensure they are clean and free from debris.
3. Clean the condenser with a brush at least twice a year.
4. Clean the evaporator tray periodically to remove accumulated water.
5. Rinse and dry thoroughly.

### 6.3 Cleaning the ice maker

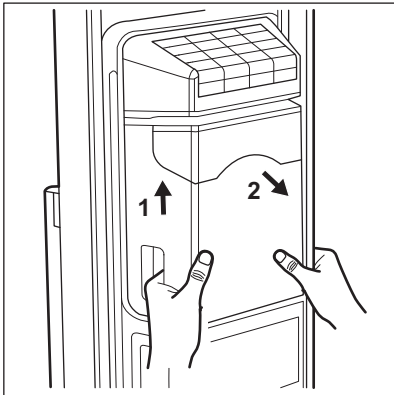
Clean the ice maker and the ice bin regularly.

#### ⚠ CAUTION!

The ice bin contains blades. Be careful when cleaning them.

To clean the ice maker:

1. Disable ice production. Refer to the "Operation" chapter.
2. Lift the ice bin up about 10 mm and pull it to remove it from the appliance.



3. Wait for the ice clumps inside the ice bin to melt. Empty the ice bin.
4. Use a plastic or wooden stick to carefully remove the remaining ice.
5. Rinse the ice bin with lukewarm water and clean it with a soft cloth.
6. Dry the ice bin thoroughly and put it in place.
7. Clean the ice outlet with a soft cloth.

#### ⚠ CAUTION!

Do not use excessive force as it may damage the internal mechanism of the ice maker.

#### ⚠ CAUTION!

Do not use harsh or abrasive cleaners, or any sharp tools to remove the ice. Do not wash the ice bin in a dishwasher.



Power failure, infrequent use of the ice maker or opening the freezer door frequently may lead to ice clumps blocking the dispenser mechanism.

### 6.4 Cleaning the ice/water dispenser

#### ⚠ CAUTION!

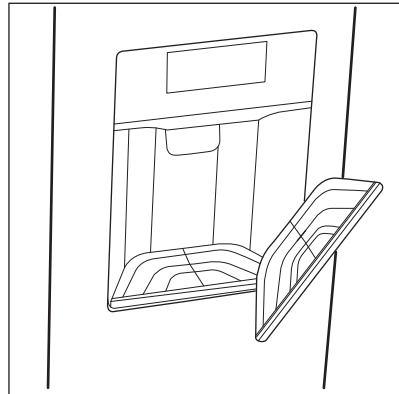
Do not use detergents, abrasive powders, chlorine or oil-based cleaners as they damage the finish.

#### ⚠ CAUTION!

Do not spray detergents directly on the display.

Clean the dispenser regularly:

1. Disconnect the appliance from the mains.
2. Clean the ice/water dispenser with a soft cloth and lukewarm water.
3. Remove the water tray of the dispenser.
4. Empty the tray and wipe it clean.



### 6.5 Replacing water filter

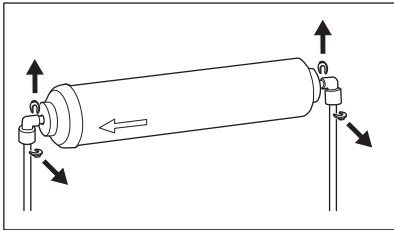
Replace the water filter every 6 months or after a period of prolonged non-operation. Use only original replacement water filters to ensure proper function of the appliance.



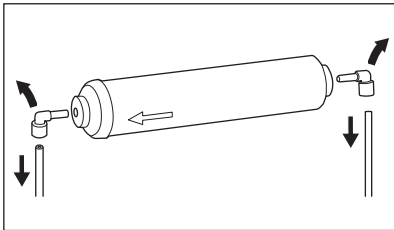
Before carrying out any operation, switch off the ice maker. Refer to the "Enabling ice production" section in the "Operation" chapter.

### Removing the water filter

1. Turn off the water supply.
2. Open the fridge compartment door and remove the drawers to reach the water filter.
3. Drain the water system by dispensing the water for approximately 3 minutes, or until the water flow stops.
4. Remove the anti-slip clips from the water pipes and the water filter connectors.



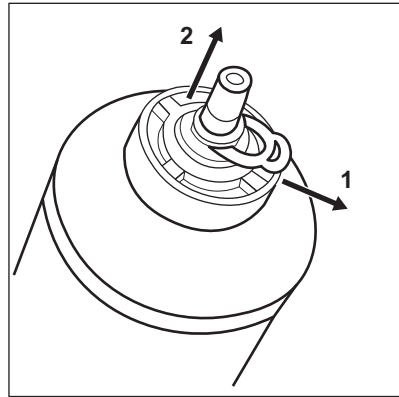
5. Detach the water pipe from both sides of the water filter. Press the outer part of the water filter connector with your thumb while simultaneously pulling the pipe out of the connector.
6. Detach the water filter connectors from the filter.



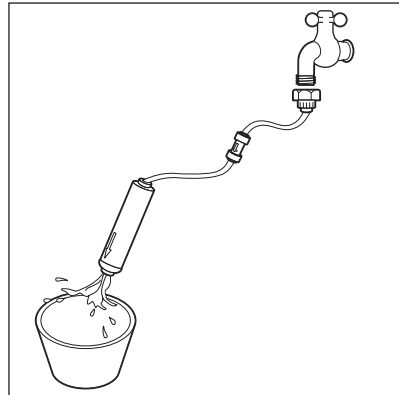
Collect the detached parts in one place.

### Installing the water filter

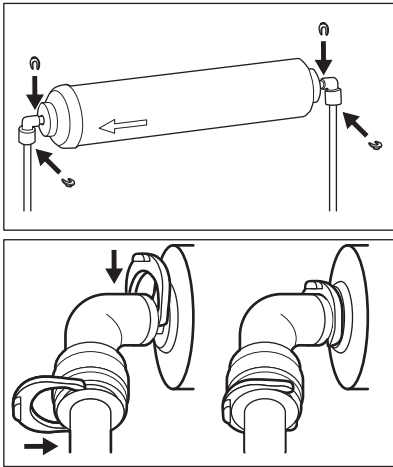
1. Unpack the water filter and remove the caps and clips on both sides.



2. Connect the water filter to the water supply using a connector tube. Rinse for 5 minutes.



3. Open the fridge compartment door and remove the upper drawer to reach the filter holder.
4. Connect the water pipes to the water filter connectors. Insert each water pipe into the corresponding connector until it stops. Ensure the arrow on the water filter points towards the freezer compartment.
5. Insert the water filter connectors on both sides of the filter.
6. Secure the water filter connectors and pipes with the anti-slip clips.



7. Insert the water filter into the holder above the water tank.
8. Turn on the water supply.

## 6.6 Periods of non-operation

When the appliance is not in use for long periods, take the following precautions:

1. Disconnect the appliance from electricity supply and turn off the water supply.
2. Remove all food and ice from the ice bin.
3. Clean the appliance and all accessories.
4. Leave the doors open to prevent unpleasant smells.

## 7. HINTS AND TIPS

### 7.1 Hints for energy saving

- Fridge: Most efficient use of energy is ensured in the configuration with the drawers in the bottom part of the appliance and shelves evenly distributed. Position of the door bins does not affect energy consumption.
- Do not open the door frequently or leave it open longer than necessary.
- Fridge: Do not set too high temperature to save energy unless it is required by the characteristics of the food.
- Ensure a good ventilation. Do not cover the ventilation grilles or holes.
- Make sure that food products inside the appliance allow air circulation through dedicated holes in the rear interior of the appliance.

### 7.2 Hints for freezing

- Activate Fast Freeze function at least 24 hours before placing the food inside the freezer compartment.
- Before freezing wrap and seal fresh food in: aluminium foil, plastic film or bags, airtight containers with lid.
- For more efficient freezing and thawing divide food into small portions.

- It is recommended to put labels and dates on all your frozen food. This will help to identify foods and to know when they should be used before their deterioration.
- The food should be fresh when being frozen to preserve good quality. Especially fruits and vegetables should be frozen after the harvest to preserve all of their nutrients.
- Do not freeze bottles or cans with liquids, in particular drinks containing carbon dioxide - they may explode during freezing.
- Do not put hot food in the freezer compartment. Cool it down at room temperature before placing it inside the compartment.
- To avoid increase in temperature of already frozen food, do not place fresh unfrozen food directly next to it. Place food at room temperature in the part of the freezer compartment where there is no frozen food.
- Do not eat ice cubes, water ices or ice lollies immediately after taking them out of the freezer. Risk of frostbites.
- Do not re-freeze defrosted food. If the food has defrosted, cook it, cool it down and then freeze it.

## 7.3 Hints for storage of frozen food

- Freezer compartment is the one marked with ❄️ ❄️❄️.
- Higher temperature setting inside the appliance may lead to shorter shelf life.
- The whole freezer compartment is suitable for storage of frozen food products.
- Leave enough space around the food to allow air to circulate freely.
- For adequate storage refer to food packaging label to see the shelf life of food.
- It is important to wrap the food in such a way that prevents water, humidity or condensation from getting inside.

## 7.4 Shelf life

### Recommended food placement

Appliance Compartment	Type of food
<b>Fridge:</b>	
Door shelves	Preserved food as jams, beverages, condiments
Top shelf	Convenience food, charcuterie, leftovers
Middle shelves	Dairy foods, eggs
Crisper drawers	Fruits, herbs, vegetables
<b>Freezer:</b>	
Top part	Fruit, ice cream, pastry
Middle part	Vegetables
Bottom part	Dairy food, seafood, meat, leftovers

### Shelf life for freezer compartment

Type of food	Shelf life (months)
Fruits (except citrus)	6 - 12
Vegetables	8 - 10
Leftovers without meat	1 - 2
<b>Dairy food:</b>	


Type of food	Shelf life (months)
Butter	6 - 9
Soft cheese (e.g. mozzarella)	3 - 4
Hard cheese (e.g. parmesan, cheddar)	6
<b>Seafood:</b>	
Fatty fish (e.g. salmon, mackerel)	2 - 3
Lean fish (e.g. cod, flounder)	4 - 6
Shrimps	12
Shucked clams and mussels	3 - 4
Cooked fish	1 - 2
<b>Meat:</b>	
Poultry	9 - 12
Beef	6 - 12
Pork	4 - 6
Lamb	6 - 9
Sausage	1 - 2
Ham	1 - 2
Leftovers with meat	2 - 3

## 7.5 Hints for fresh food refrigeration

- Good temperature setting that ensures preservation of fresh food is a temperature less than or equal to +4°C. Higher temperature setting inside the appliance may lead to shorter shelf life of food.
- Cover the food with packaging to preserve its freshness and aroma.
- Always use closed containers for liquids and for food, to avoid flavours or odours in the compartment.
- To avoid the cross-contamination between cooked and raw food, cover the cooked food and separate it from the raw one.
- It is recommended to defrost the food inside the fridge.
- Do not insert hot food inside the appliance. Make sure it has cooled down at room temperature before inserting it.

- To prevent food waste the new stock of food should always be placed behind the old one.

## 7.6 Hints for food refrigeration

- Fresh food compartment is the one marked (on the rating plate) with .
- Fruit and vegetables: clean thoroughly (eliminate the soil) and place in a special drawer (vegetable drawer).
- It is advisable not to keep the exotic fruits like bananas, mangos, papayas etc. in the refrigerator.

- Vegetables like tomatoes, potatoes, onions, and garlic should not be kept in the refrigerator.
- Butter and cheese: place in an airtight container or wrap in an aluminium foil or a polythene bag to exclude as much air as possible.
- Bottles: close them with a cap and place them on the door bottle shelf, or (if available) on the bottle rack.
- Always refer to the expiry date of the products to know how long to keep them.

## 8. TROUBLESHOOTING



### WARNING!

Refer to Safety chapters.

### 8.1 What to do if...

Problem	Possible cause	Solution
The appliance does not operate.	The appliance is switched off.	Switch on the appliance.
	The mains plug is not connected to the mains socket correctly.	Connect the mains plug to the mains socket correctly.
	There is no voltage in the mains socket.	Connect a different electrical appliance to the mains socket. Contact a qualified electrician.
The appliance is noisy.	The appliance is not supported properly.	Check if the appliance stands stable.
	Ice cubes or crushed ice dispensing.	This is normal. The noise of breaking or churning the ice is a part of the ice-making process.
The compressor operates continually.	Temperature is set incorrectly.	Refer to the "Operation" chapter.
	Too much food put into the appliance at the same time.	Wait a few hours and then check the temperature again.
	The room temperature is too high.	Refer to the "Installation" chapter.
	Food products placed in the appliance are too warm.	Cool down the food products before storing.
	The doors are closed incorrectly.	Refer to the "Closing the door" section.
	The Fast Freeze function is switched on.	Refer to the "Fast Freeze function" section.

<b>Problem</b>	<b>Possible cause</b>	<b>Solution</b>
The compressor does not start immediately after pressing the "Fast Freeze", or after changing the temperature.	The compressor starts after a period of time.	This is normal, no error occurs.
Door is misaligned or interferes with ventilation grill.	The appliance is not levelled.	Refer to the Installation Instructions.
Door does not open easily.	You attempt to re-open the door immediately after closing.	Wait a few seconds between closing and re-opening the door.
The lamp does not work.	The lamp is in stand-by mode.	Close and open the door.
	The lamp is defective.	Contact the nearest Authorized Service Centre.
There is too much frost and ice.	The door is not closed correctly.	Refer to the "Closing the door" section.
	The gasket is deformed or dirty.	Refer to the "Closing the door" section.
	Food products are not wrapped properly.	Wrap the food products better.
	Temperature is set incorrectly.	Refer to the "Operation" chapter.
	Appliance is fully loaded and is set to the lowest temperature.	Set a higher temperature. Refer to the "Operation" chapter.
Water flows on the rear plate of the refrigerator.	Temperature set in the appliance is too low and the ambient temperature is too high.	Set a higher temperature. Refer to the "Operation" chapter.
	During the automatic defrosting process, frost melts on the rear plate.	This is correct. Dry the water with a soft cloth.
	There is too much condensed water on the rear wall of the refrigerator.	Door was opened too frequently.
Door was not closed completely.		Make sure the door is closed completely.
Stored food was not wrapped.		Wrap food in suitable packaging before storing it in the appliance.
Water flows on the floor.	The melting water outlet is not connected to the evaporative tray above the compressor.	Attach the melting water outlet to the evaporative tray.
Temperature cannot be set.	The Fast Freeze function is switched on.	Switch off the Fast Freeze function, or wait until the function deactivates automatically to set the temperature. Refer to the "Fast Freeze function" section.
	The ECO mode is switched on.	Switch off the ECO mode. Refer to the "Operation" chapter.
The temperature in the appliance is too low or too high.	The temperature is not set correctly.	Set a higher/lower temperature.

<b>Problem</b>	<b>Possible cause</b>	<b>Solution</b>
	The door is not closed correctly.	Refer to the "Closing the door" section.
	The food products temperature is too high.	Cool down the food products before storing.
	Many food products are stored at the same time.	Store less food products at the same time.
	The door has been opened often.	Open the door only if necessary.
	The Fast Freeze function is switched on.	Refer to the "Fast Freeze function" section.
	There is no cold air circulation in the appliance.	Make sure that there is cold air circulation in the appliance. Refer to the "Hints and tips" chapter.
Side walls of the appliance are hot.	The appliance generates heat as it produces cold air.	This is normal. Use heat-resistant gloves if you need to touch the side panels.
The dispenser does not provide water after pressing the paddle.	There is no water in the system.	Check if the water valve is open and the filter is correctly installed. Refer to Installation Instructions.
	The water filter is incorrectly installed.	Refer to the "Replacing water filter" section in the "Care and cleaning" chapter.
The dispensed water is not cool enough.	The fridge temperature is too high.	Set a lower temperature. Refer to the "Operation" chapter.
	More than 1l of water dispensed at once.	Wait about 30minutes for water to cool down.
	Water is dispensed too frequently.	Wait about 30minutes for water to cool down.
The dispenser does not provide ice after pressing the paddle.	There is no ice in the ice bin.	Enable the ice production. Refer to the "Ice Maker" section in the "Operation" chapter.
	There is no water in the system.	Check if the water valve is open and the filter is correctly installed. Refer to Installation Instructions.
	The water pressure is too low.	Ensure the water pressure is 1,5 - 7 bar.
	The water filter is incorrectly installed.	Refer to the "Replacing water filter" section in the "Care and cleaning" chapter.
	The ice cubes are clumped.	Remove the clumped ice from the ice bin.
	The ice outlet is blocked.	Remove the blockage. Refer to the "Cleaning the ice maker" section.
	The doors are closed incorrectly.	Refer to the "Closing the door" section.

Problem	Possible cause	Solution
The dispensed ice cubes are small or the water flow is poor.	The water pressure is too low.	Ensure the water pressure is 1,5 - 7 bar.
	The water filter is clogged.	Replace the water filter. Refer to the "Replacing water filter" section in the "Care and cleaning chapter.
	The water flow meter is malfunctioning.	Contact the nearest Authorized Service Centre.



If the problem still occurs, call the nearest Authorized Service Centre.

## 8.2 Replacing the lamp

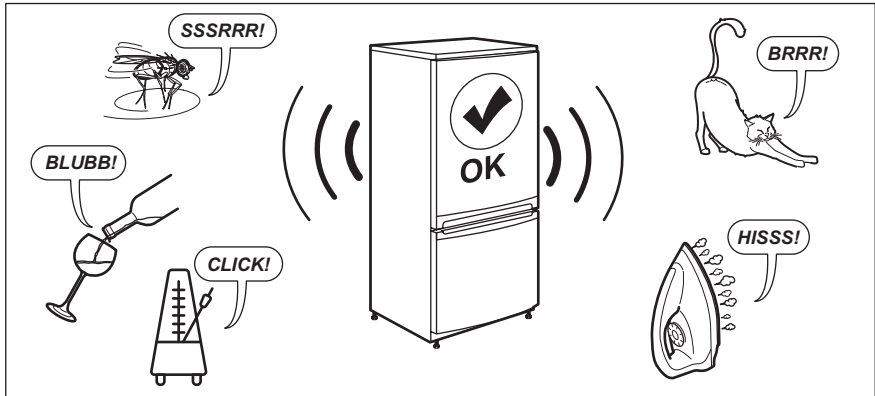
The appliance is equipped with a longlife LED interior light.

Only service is allowed to replace the lighting device. Contact your Authorised Service Centre.

## 8.3 Closing the door

1. Clean the door gaskets.
2. If necessary, adjust the door. Refer to the "Installation" chapter.
3. If necessary, replace the defective door gaskets. To obtain more information, contact the Authorised Service Centre.

# 9. NOISES



# 10. TECHNICAL DATA

The technical information is situated in the rating plate on the internal side of the appliance and on the energy label.

The QR code on the energy label supplied with the appliance provides a web link to the

information related to the performance of the appliance in the EU EPREL database. Keep the energy label for reference together with the user manual and all other documents provided with this appliance.

It is also possible to find the same information in EPREL using the link <https://eprel.ec.europa.eu> and the model name and product number that you find on the rating plate of the appliance.


See the link [www.theenergylabel.eu](http://www.theenergylabel.eu) for detailed information about the energy label.


## 11. INFORMATION FOR TEST INSTITUTES

Installation and preparation of the appliance for any EcoDesign verification shall be compliant with EN 62552 (EU). Ventilation requirements, recess dimensions and minimum rear clearances shall be as stated

in this User Manual in "Installation". Please contact the manufacturer for any other further information, including loading plans.

## 12. ENVIRONMENTAL CONCERNS

Recycle materials with the symbol . Put the packaging in relevant containers to recycle it. Help protect the environment and human health by recycling waste of electrical and electronic appliances. Do not dispose of

appliances marked with the symbol  with the household waste. Return the product to your local recycling facility or contact your municipal office.

**Bienvenue chez AEG ! Nous vous remercions d'avoir choisi l'un de nos appareils.**



Obtenir des conseils d'utilisation, des brochures, des dépannages, des informations sur le service et les réparations :  
[www.aeg.com/support](http://www.aeg.com/support)

Sous réserve de modifications.

## TABLE DES MATIÈRES

1. INFORMATIONS DE SÉCURITÉ.....	49
2. CONSIGNES DE SÉCURITÉ.....	51
3. INSTALLATION.....	54
4. FONCTIONNEMENT.....	56
5. UTILISATION QUOTIDIENNE.....	60
6. ENTRETIEN ET NETTOYAGE.....	63
7. CONSEILS.....	66
8. DÉPANNAGE.....	69
9. BRUITS.....	72
10. DONNÉES TECHNIQUES.....	72
11. IINFORMATIONS POUR LES LABORATOIRES D'ESSAIS.....	73
12. EN MATIÈRE DE PROTECTION DE L'ENVIRONNEMENT.....	73

## 1. ⚠ INFORMATIONS DE SÉCURITÉ

Avant d'installer et d'utiliser cet appareil, lisez soigneusement les instructions fournies. Le fabricant ne pourra être tenu pour responsable des blessures et dégâts résultant d'une mauvaise installation ou utilisation. Conservez toujours les instructions dans un lieu sûr et accessible pour vous y référer ultérieurement.

### 1.1 Sécurité des enfants et des personnes vulnérables

- Cet appareil peut être utilisé par des enfants âgés d'au moins 8 ans et par des personnes ayant des capacités physiques, sensorielles ou mentales réduites ou dénuées d'expérience ou de connaissance, s'ils sont correctement surveillés ou si des instructions relatives à l'utilisation de l'appareil en toute sécurité leur ont été données et s'ils

comprennent les risques encourus. Les enfants de 3 à 8 ans et les personnes atteintes de handicaps graves ou très lourds peuvent charger et décharger l'appareil à condition qu'ils aient reçu des instructions appropriées. Les enfants de moins de 3 ans doivent être tenus à l'écart de l'appareil, à moins d'être surveillés en permanence.

- Veillez à ce que les enfants ne jouent pas avec l'appareil.
- Le nettoyage et l'entretien par l'utilisateur ne doivent pas être effectués par des enfants sans surveillance.
- Ne laissez pas les emballages à la portée des enfants et jetez-les convenablement.

## **1.2 Sécurité générale**

- Cet appareil sert uniquement à stocker des aliments et des boissons.
- Cet appareil est conçu pour un usage domestique ménager, dans un environnement intérieur.
- Cet appareil peut être utilisé dans les bureaux, les chambres d'hôtel, les chambres d'hôtes, les maisons d'hôtes de ferme et d'autres hébergements similaires lorsque cette utilisation ne dépasse pas le niveau (moyen) de l'utilisation domestique.
- Pour éviter la contamination des aliments, respectez les instructions suivantes :
  - n'ouvrez pas la porte pendant de longues durées ;
  - nettoyez régulièrement les surfaces pouvant être en contact avec les aliments et les systèmes d'évacuation accessibles ;
  - conservez la viande et le poisson crus dans des récipients appropriés dans le réfrigérateur, afin qu'ils ne soient pas en contact ou ne coulent pas sur d'autres aliments.
- **AVERTISSEMENT** : Veillez à ce que les orifices de ventilation situés dans l'enceinte de l'appareil ou la structure intégrée ne soient pas obstrués.

- **AVERTISSEMENT** : N'utilisez aucun dispositif mécanique ou autre pour accélérer le processus de dégivrage, outre ceux recommandés par le fabricant.
- **AVERTISSEMENT** : Veillez à ne pas endommager le circuit réfrigérant.
- **AVERTISSEMENT** : N'utilisez pas d'appareils électriques à l'intérieur des compartiments de conservation des aliments de l'appareil, sauf s'ils sont du type recommandé par le fabricant.
- Ne pulvérisez pas d'eau ni de vapeur pour nettoyer l'appareil.
- Nettoyez l'appareil avec un chiffon doux et humide. Utilisez uniquement des produits de lavage neutres. N'utilisez pas de produits abrasifs, de tampons à récurer, de solvants ou d'objets métalliques.
- Si l'appareil est vide pendant une longue durée, éteignez-le, dégivrez-le, nettoyez-le, séchez-le et laissez la porte ouverte pour empêcher le développement de moisissure dans l'appareil.
- Ne conservez aucune substance explosive dans cet appareil, comme des aérosols contenant un produit inflammable.
- Si le câble d'alimentation est endommagé, il doit être remplacé par le fabricant, son service après-vente ou par un professionnel qualifié afin d'éviter un danger.

## 2. CONSIGNES DE SÉCURITÉ

### 2.1 Installation



#### **AVERTISSEMENT!**

L'appareil doit être installé uniquement par un professionnel qualifié.

- Retirez l'intégralité de l'emballage.
- N'installez pas et ne branchez pas un appareil endommagé.
- Suivez les instructions séparées pour l'installation de l'appareil et l'inversion de la porte disponibles sur notre site Web.
- Soyez toujours vigilants lorsque vous déplacez l'appareil car il est lourd. Utilisez toujours des gants de sécurité et des chaussures fermées.
- Assurez-vous que l'air puisse circuler autour de l'appareil.
- Lors de la première installation ou après avoir inversé la porte, attendez au moins 4 heures avant de brancher l'appareil sur le secteur. Cela permet à l'huile de refouler dans le compresseur.

- Avant toute opération sur l'appareil (par ex. inversion de la porte), débranchez la fiche de la prise de courant.
- N'installez pas l'appareil à proximité d'un radiateur ou d'une cuisinière, d'un four ou d'une table de cuisson, sauf indication contraire dans les instructions d'installation.
- N'exposez pas l'appareil à la pluie.
- N'installez pas l'appareil dans un endroit exposé à la lumière directe du soleil.
- N'installez pas l'appareil dans une pièce trop humide ou trop froide.
- Lorsque vous déplacez l'appareil, veillez à le soulever par l'avant pour éviter d'érafler le sol.
- Protégez le sol des rayures lorsque vous inversez la porte de l'appareil.

## 2.2 Branchement électrique

### **AVERTISSEMENT!**

Risque d'incendie ou d'électrocution.

### **AVERTISSEMENT!**

Lorsque vous installez l'appareil, assurez-vous que le câble d'alimentation n'est pas coincé ou endommagé.

### **AVERTISSEMENT!**

N'utilisez pas d'adaptateurs multiprises et de rallonges.

- Assurez-vous que les paramètres figurant sur la plaque signalétique correspondent aux données électriques nominale de l'alimentation secteur.
- L'appareil doit être relié à la terre.
- Utilisez toujours une prise de courant de sécurité correctement installée.
- Si la prise d'alimentation électrique domestique n'est pas reliée à la terre, branchez l'appareil à une prise de terre séparée conformément aux réglementations en vigueur, en vous adressant à un électricien qualifié.
- Veillez à ne pas endommager les composants électriques (comme par exemple, la fiche secteur, le câble d'alimentation ou le compresseur). Contactez le service après-vente agréé ou

un électricien pour changer les composants électriques.

- Le câble d'alimentation doit rester au-dessous du niveau de la prise secteur.
- Ne branchez la fiche secteur dans la prise secteur qu'à la fin de l'installation. Assurez-vous que la prise secteur est accessible après l'installation.
- Ne tirez pas sur le câble secteur pour débrancher l'appareil. Tirez toujours sur la fiche de la prise secteur.

## 2.3 Utilisation

### **AVERTISSEMENT!**

Risque de blessures, de brûlures, d'électrocution ou d'incendie.



L'appareil contient un gaz inflammable, l'isobutane (R600a), un gaz naturel ayant un niveau élevé de compatibilité environnementale. Veillez à ne pas endommager le circuit frigorifique contenant de l'isobutane.

- Ne modifiez pas les spécifications de cet appareil.
- Cet appareil est destiné à être utilisé à une température ambiante comprise entre 10°C et 43°C. Le fonctionnement correct de l'appareil ne peut être garanti que dans la plage de température spécifiée.
- Ne placez aucun appareil électrique (comme par exemple, une sorbetière) dans l'appareil si cela n'est pas autorisé par le fabricant.
- Si le circuit frigorifique est endommagé, assurez-vous de l'absence de flammes et de sources d'ignition dans la pièce. Aérez la pièce.
- Évitez tout contact d'éléments chauds avec les parties en plastique de l'appareil.
- Ne placez jamais de boissons gazeuses dans le congélateur. Cela engendrerait une pression sur le récipient de la boisson.
- Ne stockez jamais de gaz ou de liquide inflammable dans l'appareil.
- Ne placez pas de produits inflammables ou d'éléments imbibés de produits

inflammables à l'intérieur, à proximité ou au-dessus de l'appareil.

- Ne touchez ni le compresseur, ni le condenseur. Ils sont chauds.
- Ne retirez pas et ne touchez pas les éléments du compartiment congélateur avec les mains mouillées.
- Ne recongelez jamais un aliment qui a été décongelé.
- Respectez les instructions de stockage figurant sur l'emballage des aliments surgelés.
- Emballez les aliments dans un emballage adapté au contact avec des aliments avant de les placer dans le compartiment congélateur.
- Ne laissez pas les aliments entrer en contact avec les parois intérieures des compartiments de l'appareil.
- Ne mettez pas d'aliments très salés ou acides en contact avec les parties en aluminium de l'appareil (par ex. couvercle du ventilateur).
- Ne touchez pas les lames métalliques à l'intérieur du distributeur de glaçons lorsqu'il fonctionne.

## 2.4 Éclairage interne

### **AVERTISSEMENT!**

Risque d'électrocution.

- Ce produit contient une ou plusieurs sources lumineuses de classe d'efficacité énergétique F.
- Concernant la/les lampe(s) à l'intérieur de ce produit et les lampes de rechange vendues séparément : Ces lampes sont conçues pour résister à des conditions physiques extrêmes dans les appareils électroménagers, telles que la température, les vibrations, l'humidité, ou sont conçues pour signaler des informations sur le statut opérationnel de l'appareil. Elles ne sont pas destinées à être utilisées dans d'autres applications et ne conviennent pas à l'éclairage des pièces d'un logement.

## 2.5 Entretien et nettoyage

### **AVERTISSEMENT!**

Risque de blessure ou de dommages matériels.

- Avant toute opération d'entretien, désactivez l'appareil et débranchez la fiche secteur.
- Cet appareil contient des hydrocarbures dans son circuit de réfrigération. L'entretien et la recharge de l'unité doivent être effectués par un professionnel qualifié.

## 2.6 Service

- Pour réparer l'appareil, contactez le service après-vente agréé. Utilisez uniquement des pièces de rechange d'origine.
- Veuillez noter qu'une autoréparation ou une réparation non professionnelle peuvent avoir des conséquences sur la sécurité et annuler la garantie.
- Les pièces détachées suivantes sont disponibles pendant au moins 7 ans après l'arrêt du modèle : thermostats, capteurs de température, cartes circuits imprimées, sources lumineuses, poignées de portes, charnières de portes, plaques et balconnets. Les joints de porte sont disponibles pendant au moins 10 ans après l'arrêt du modèle. Cette durée peut être plus longue dans certains pays. Pour plus d'informations, rendez-vous sur notre site internet.
- Veuillez noter que certaines de ces pièces détachées ne sont disponibles qu'auprès de réparateurs professionnels et que toutes les pièces détachées ne sont pas adaptées à tous les modèles.

## 2.7 Mise au rebut

### **AVERTISSEMENT!**

Risque de blessure ou d'asphyxie.

- Débranchez l'appareil de l'alimentation électrique.
- Coupez le câble d'alimentation et mettez-le au rebut.

- Retirez la porte pour empêcher les enfants et les animaux de s'enfermer dans l'appareil.
- Le circuit frigorifique et les matériaux d'isolation de cet appareil préservent la couche d'ozone.
- La mousse isolante contient un gaz inflammable. Contactez votre service

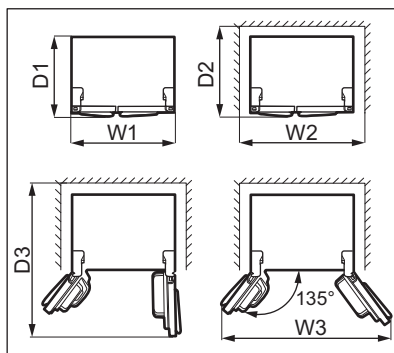
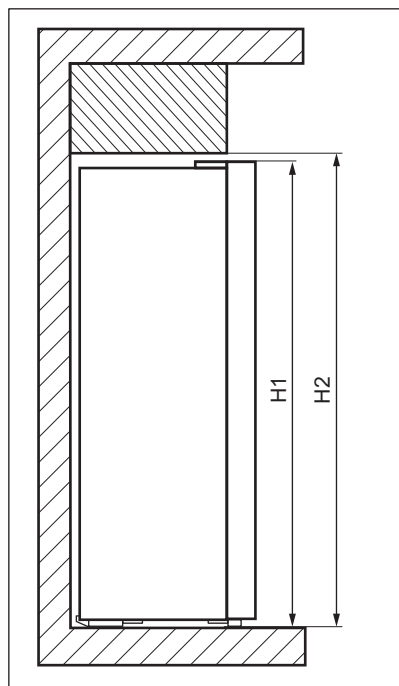
- municipal pour obtenir des informations sur la marche à suivre pour mettre l'appareil au rebut.
- N'endommagez pas la partie du circuit de réfrigération située à proximité du condenseur thermique.

### 3. INSTALLATION

#### AVERTISSEMENT!

Reportez-vous aux chapitres relatifs à la Sécurité.

#### 3.1 Dimensions



#### Dimensions hors-tout <sup>1</sup>

H1	mm	1770
W1	mm	910

#### Dimensions hors-tout <sup>1</sup>

D1	mm	730
----	----	-----

<sup>1</sup> hauteur, largeur et profondeur de l'appareil sans la poignée

Espace requis en service <sup>2</sup>		
H2	mm	1820
W2	mm	1010
D2	mm	780

<sup>2</sup> hauteur, largeur et profondeur de l'appareil avec la poignée, plus l'espace nécessaire pour la libre circulation de l'air de refroidissement

Espace total requis en service <sup>3</sup>		
H2	mm	1820
W3	mm	1540
D3	mm	1230

<sup>3</sup> hauteur, largeur et profondeur de l'appareil avec la poignée, plus l'espace nécessaire pour la libre circulation de l'air de refroidissement, plus l'espace nécessaire pour autoriser l'ouverture de la porte à l'angle minimal permettant le retrait de tous les équipements internes

## 3.2 Emplacement

Cet appareil n'est pas destiné à être utilisé en tant qu'appareil encastré.

En cas d'installation différente d'une installation autonome respectant l'espace requis dans les dimensions d'utilisation, l'appareil fonctionnera correctement, mais la consommation énergétique pourra légèrement augmenter.

Pour garantir la meilleure fonctionnalité de l'appareil, vous ne devez pas installer l'appareil à proximité d'une source de chaleur (fours, poêles, radiateurs, cuisinières, hottes, tables de cuisson ou tables de cuisson à hotte) ni dans un lieu exposé à la lumière directe du soleil. Assurez-vous que l'air peut circuler librement autour de l'arrière du meuble.

Cet appareil doit être installé dans un lieu sec et bien ventilé en intérieur.

Pour garantir des performances optimales si l'appareil est installé sous un élément

suspendu, la distance minimale avec le haut de l'appareil doit être maintenue. Dans l'idéal, cependant, l'appareil ne doit pas être placé sous des éléments muraux suspendus. Pour garantir que l'appareil est de niveau, réglez le ou les pieds réglables sous l'appareil.

### ATTENTION!

Si vous placez l'appareil contre un mur, utilisez les entretoises arrière fournies ou laissez la distance minimale indiquée dans les instructions d'installation.

### ATTENTION!

Si vous installez l'appareil à proximité d'un mur, consultez les instructions d'installation pour déterminer la distance minimale entre le mur et la paroi de l'appareil équipée des charnières de porte. Ainsi, vous aurez assez de place pour ouvrir la porte et retirer les accessoires intérieurs (par exemple pour le nettoyage).

Cet appareil est destiné à être utilisé à une température ambiante comprise entre 10°C et 43°C.



Seul le respect de la plage de températures spécifiée peut garantir un bon fonctionnement de l'appareil.



En cas de doute concernant l'emplacement d'installation de l'appareil, veuillez contacter le vendeur, notre service après-vente ou le service après-vente agréé le plus proche.



L'appareil doit pouvoir être débranché de l'alimentation électrique. C'est pourquoi la prise électrique doit être facilement accessible après l'installation.

## 3.3 Branchement électrique

- Avant de brancher, assurez-vous que la tension et la fréquence indiquées sur la plaque signalétique correspondent à votre alimentation électrique domestique.

- L'appareil doit être relié à la terre. La fiche du câble d'alimentation est munie d'un contact à cet effet. Si la prise d'alimentation électrique domestique n'est pas reliée à la terre, branchez l'appareil à une prise de terre séparée conformément aux réglementations en vigueur, en vous adressant à un électricien qualifié.
- Le fabricant décline toute responsabilité si les précautions de sécurité ci-dessus ne sont pas respectées.

### 3.4 Connexion à une alimentation en eau

Cet appareil comprend un distributeur d'eau et de glace qui nécessite une connexion à une alimentation en eau. Pour obtenir des instructions sur la connexion de l'alimentation en eau, reportez-vous aux instructions d'installation séparées.

### **⚠ AVERTISSEMENT!**

Installez le filtre à eau fourni avec l'appareil. L'utilisation du distributeur sans filtre à eau peut entraîner un écoulement d'eau dans l'appareil, car le bouchon de la tubulure peut se détacher.

### 3.5 Réversibilité de la porte

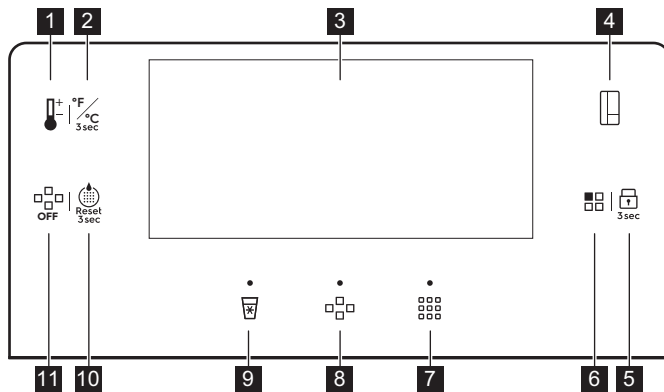
Il n'est pas possible d'inverser le sens d'ouverture de la porte pour cet appareil.

### 3.6 Mise à niveau

Lorsque vous placez l'appareil, assurez-vous qu'il est d'aplomb. Servez-vous des deux pieds réglables se trouvant sous l'avant de l'appareil.

## 4. FONCTIONNEMENT

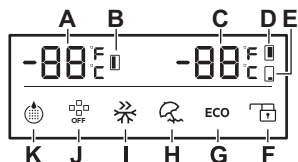
### 4.1 Bandeau de commande



- 1** Bouton de réglage de la température
- 2** Touche de changement d'unité
- 3** Affichage
- 4** Touche de commutation du compartiment
- 5** Touche Child Lock
- 6** Touche Mode

- 7** Touche/voyant de glace pilée
- 8** Touche/voyant de glaçons
- 9** Touche/voyant d'eau fraîche
- 10** Touche de réinitialisation du filtre à eau
- 11** Touche glace OFF

## 4.2 Affichage



- A. Indicateur de température du congélateur
- B. Voyant du compartiment congélateur
- C. Voyant de température du réfrigérateur/ Multichill 0°
- D. Voyant du compartiment réfrigérateur
- E. Voyant du compartiment Multichill 0°
- F. Voyant Child Lock
- G. Voyant ECO
- H. Voyant Holiday
- I. Voyant Fast Freeze
- J. Voyant glace OFF
- K. Voyant du filtre à eau



L'écran s'assombrit automatiquement après 2 minutes de non-fonctionnement. Appuyer sur des touches du panneau de commande ou réouvrir l'une des portes allume l'écran.

Les voyants de glace pilée, de glaçon et d'eau fraîche ne s'assombrissent pas lorsqu'ils sont actifs.

## 4.3 Mise en fonctionnement et mise à l'arrêt

Pour mettre l'appareil en marche, branchez la fiche d'alimentation sur une prise de courant.

Pour arrêter l'appareil, débranchez la fiche d'alimentation de la prise de courant.

### ATTENTION!

En cas de coupure de courant, retirez la glace du bac à glace pour éviter toute fuite d'eau. Avant de remettre l'appareil en marche, nettoyez soigneusement le bac. Reportez-vous à la section « Nettoyage du distributeur de glace » du chapitre « Entretien et nettoyage ».

## 4.4 Mode Demo

Activez le mode Demo pour afficher les caractéristiques de l'appareil.

Vous pouvez activer le mode Demo dans les 1 minutes qui suivent la mise sous tension de l'appareil. Lorsque l'une des portes est ouverte, appuyez simultanément sur les

touches de régulation de température et de commutation du compartiment pendant 5 secondes. L'appareil confirme le réglage via un long signal sonore.

Pour désactiver le mode Demo, éteignez puis rallumez l'appareil.

En mode Demo :

- La machine à glace, le distributeur d'eau, les compresseurs, les résistances et les ventilateurs sont inactifs.
- Le bandeau de commande et l'écran sont actifs et peuvent être utilisés.
- Les lampes sont actives.

## 4.5 Réglage de la température

Appuyez sur la touche de commutation du compartiment pour sélectionner un compartiment. Appuyez plusieurs fois sur la touche de régulation de la température jusqu'à obtenir la température souhaitée.

La plage de température peut varier entre :

- 2°C et 8°C pour le réfrigérateur (+4°C recommandé)
- -14°C et -22°C pour le congélateur (-18°C recommandé)
- 5°C et -3°C pour le compartiment Multichill 0°


Pour régler les températures recommandées, activez ECO fonction.

Les indicateurs de température affichent la température réglée

La température réglée peut être atteinte dans les 24 heures. Après une coupure de courant, il est mémorisé.

## 4.6 Multichill 0°

L'appareil est fourni avec le compartiment Multichill 0°, portant le symbole

 / 0 Star, qui peut être utilisé comme compartiment de congélation ou de réfrigération.

Pour régler une température entre 5 °C et -3 °C, appuyez à plusieurs reprises sur la touche de commutation du compartiment pour choisir le compartiment Multichill 0°. Appuyez sur la touche de régulation de la température jusqu'à atteindre la température souhaitée. Après la sélection, le voyant de température clignote pendant 5 secondes.

Pour éteindre le compartiment Multichill 0°, appuyez à plusieurs reprises sur la touche de commutation du compartiment pour choisir le compartiment Multichill 0°. Appuyez sur la touche de régulation de la température jusqu'à atteindre « - - ». Après la sélection, le voyant de température clignote pendant 5 secondes. Cela indique que le Multichill 0° s'arrête de réfrigérer.



Après l'arrêt, le compartiment Multichill 0° atteint la température ambiante.

## 4.7 Changement des unités de température

Pour basculer les unités de température entre °C et °F, appuyez sur la touche de changement d'unité et maintenez-la enfoncée pendant 3 secondes.

## 4.8 Sécurité enfant

La fonction Child Lock verrouille les touches et évite toute opération accidentelle. Appuyez sur la touche Child Lock et maintenez-la enfoncée pendant 3 secondes pour verrouiller ou déverrouiller le bandeau de commande. Le voyant Child Lock est allumé.



La fonction Child Lock désactive la distribution de glace et d'eau.

## 4.9 Fonction Fast Freeze

La fonction Fast Freeze permet d'effectuer successivement la précongélation et la congélation rapide dans le compartiment congélateur. Cela accélère la congélation des aliments frais et protège en même temps les denrées déjà entreposées d'un réchauffement indésirable.



Pour congeler des aliments frais, activez la fonction Fast Freeze au moins 24 heures avant de placer les aliments afin d'achever la précongélation.

Pour activer cette fonction, appuyez à plusieurs reprises sur la touche Mode jusqu'à ce que vous atteigniez le réglage Fast Freeze. Le voyant Fast Freeze clignote pendant 5 secondes et reste allumé après la sélection.

Lorsque la fonction est active :

- La température réglée du compartiment congélateur est de -25 °C.
- Les températures du compartiment réfrigérateur et du compartiment Multichill 0° peuvent être réglées à l'aide de la touche correspondante.

Cette fonction s'arrête automatiquement au bout de 50 heures.

Pour désactiver la fonction Fast Freeze avant sa fin automatique, appuyez sur la touche Mode et sélectionnez un mode différent.

## 4.10 Mode ECO

Le mode ECO définit la température optimale du réfrigérateur et du congélateur afin de minimiser la consommation d'énergie.

Pour activer le mode ECO, appuyez plusieurs fois sur la touche Mode jusqu'à ce que le voyant ECO clignote sur l'écran. Au bout de 5 secondes, le voyant s'allume et la fonction est activée.

Les températures du réfrigérateur et du congélateur sont réglées automatiquement en fonction de la température ambiante.



En mode ECO, ces valeurs ne peuvent pas être modifiées.

Température ambiante	Température du réfrigérateur	Température du congélateur
< 13°C	3°C	-18°C
14 - 20°C	4°C	-18°C
21 - 27°C	5°C	-18°C
28 - 34°C	6°C	-16°C
>35°C	8°C	-15°C

Pour désactiver le mode ECO, appuyez plusieurs fois sur la touche Mode jusqu'à extinction du voyant ECO.

### 4.11 Mode Holiday

Le mode Holiday est prévu pour les périodes d'absence prolongée de la maison. La température du compartiment réfrigérateur est réglée sur 17 °C pour économiser de l'énergie et éviter les odeurs. Lorsque ce mode est actif, la température ne peut pas être modifiée.

Pour activer le mode Holiday, appuyez à plusieurs reprises sur la touche Mode. Le voyant Holiday se met à clignoter pendant 5 secondes puis reste allumé.

Pour désactiver le mode Holiday, appuyez à plusieurs reprises sur la touche Mode jusqu'à extinction du voyant Holiday.

### 4.12 Réinitialiser le filtre à eau

Une fois le filtre à eau remplacé, appuyez sur la touche de réinitialisation du filtre à eau et maintenez-la enfoncé pendant 3 secondes jusqu'à extinction du voyant du filtre à eau. Reportez-vous à la section « Remplacer le filtre à eau » du chapitre « Entretien et nettoyage ».

### 4.13 Remplacer le filtre à eau

Remplacez le filtre à eau lorsque le voyant du filtre à eau est allumé.

Pour remplacer le filtre à eau, reportez-vous à la section « Remplacer le filtre à eau » du chapitre « Entretien et nettoyage ».

Une fois le filtre à eau remplacé, utilisez la touche de réinitialisation du filtre à eau pour

réinitialiser les paramètres et désactiver le voyant qui clignote. Reportez-vous à la section « Réinitialiser le filtre à eau ».



Le voyant du filtre à eau clignote tous les 6 mois.

### 4.14 Permettre la production de glace

Appuyez sur la touche Glace OFF pour activer ou désactiver la production de glace. Lorsque la production de glace est désactivée, le voyant Glace OFF s'allume sur l'écran.

### 4.15 Glaçons

Avant de distribuer de la glace, assurez-vous que la production de glace est activée. Reportez-vous à la section « Permettre la production de glace » du chapitre « Fonctionnement ».

Pour obtenir des glaçons :

1. Appuyez sur la touche Glaçons. Le voyant Glaçons s'allume.
2. Placez un gobelet aussi près que possible du distributeur et appuyez-le contre la palette située au centre pour distribuer des glaçons.

Attendez 2 secondes avant de retirer le gobelet pour éviter que de la glace ne tombe du gobelet.

3. Arrêtez d'appuyer sur la palette pour arrêter la distribution de glace.

### 4.16 Glace pilée

Avant de distribuer de la glace, assurez-vous que la production de glace est activée. Reportez-vous à la section « Permettre la production de glace » du chapitre « Fonctionnement ».

Pour obtenir de la glace pilée :

1. Appuyez sur la touche Glace pilée. Le voyant Glace pilée s'allume.
2. Placez le gobelet aussi près que possible du distributeur et appuyez-le contre la palette située au centre pour distribuer de la glace.

Attendez 2 secondes avant de retirer le gobelet pour éviter que de la glace ne tombe du gobelet.

3. Arrêtez d'appuyer sur la palette pour arrêter la distribution de glace.

## 4.17 Eau fraîche

Pour obtenir de l'eau fraîche :

1. Appuyez sur la touche Eau fraîche. Le voyant Eau fraîche s'allume.
2. Utilisez le gobelet pour appuyer sur la palette située au centre pour distribuer de l'eau.

Attendez 2 secondes avant de retirer le gobelet pour éviter toute éclaboussure.

3. Arrêtez d'appuyer sur la palette pour arrêter le débit d'eau.



Si vous consommez plus de 800ml d'eau en une fois, de l'eau plus chaude peut commencer à couler. Attendez 30 minutes que l'eau refroidisse.



En cas de première distribution d'eau, ou après une longue période sans fonctionnement, n'utilisez pas les 1-2 premiers litres d'eau distribuée.

## 4.18 Alarme porte ouverte

Si la porte reste ouverte pendant plus de 60 secondes, l'alarme émet un 5 bip toutes les 30 secondes. L'alarme sonore s'arrête dès que la porte est fermée.

Si la porte reste ouverte pendant plus de 10 minutes, le voyant interne du réfrigérateur s'éteint.

Reportez-vous à la section « Fermeture de la porte ».

## 4.19 Alarme haute température



L'alarme se déclenche lorsque vous branchez l'appareil pour la première fois.

### Compartiment congélateur

L'alarme se déclenche lorsque la température à l'intérieur de l'appareil est trop élevée.

Pendant l'alarme :

- l'affichage indique ht clignotant,
- le voyant d'alarme clignote,
- l'alarme sonore retentit.

### Désactivation de l'alarme

- Appuyez sur n'importe quelle touche du bandeau de commande pour désactiver l'alarme. La température maximale atteinte par le compartiment apparaît sur l'affichage, puis est remplacée par la température réglée. Le voyant d'alarme clignote jusqu'à ce que la température soit rétablie.
- Le bip d'alarme s'éteint automatiquement au bout d'une heure. L'indicateur d'alarme clignote et le code d'erreur reste affiché.
- Lorsque l'appareil revient à la température réglée, l'alarme s'éteint et l'affichage normal se rétablit. Vérifiez si les aliments à l'intérieur ne sont pas gâtés ou décongelés. Si oui, reportez-vous à la section « Décongélation ».



Reportez-vous à la section « Réglage de la température » pour régler la température de chaque compartiment.

## 5. UTILISATION QUOTIDIENNE



### AVERTISSEMENT!

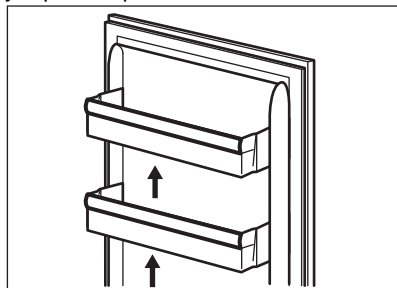
Reportez-vous aux chapitres concernant la sécurité.

## 5.1 Retrait et installation des étagères de la porte

Pour retirer le balconnet de porte :

1. Tenez le côté gauche du balconnet.

2. Soulevez le côté droit du balconnet jusqu'à ce qu'il se libère de la fixation.



3. Soulevez le côté gauche du balconnet et enlevez-le.

Pour remettre le balconnet :

1. Placez le balconnet à plat sur la porte.
2. Poussez en même temps les deux côtés du balconnet vers le bas afin que le balconnet tienne sur les deux fixations.

## 5.2 Clayettes amovibles

Les parois de l'appareil sont équipées d'une série de glissières afin que vous puissiez facilement retirer les clayettes.

## 5.3 Fresh Zone

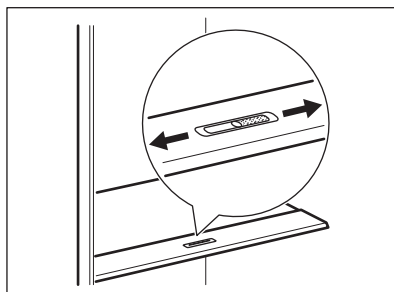
Le tiroir Fresh Zone protège les nutriments, le goût, la texture, la couleur et le poids des fruits et légumes afin que vous puissiez déguster des aliments de qualité plus longtemps et les jeter moins. La Fresh Zone est située dans la partie inférieure du réfrigérateur, directement au-dessus du tiroir MultiChill 0°.

## 5.4 Contrôle de l'humidité

Le plateau en verre est équipé d'un dispositif muni de fentes, réglable à l'aide d'un levier coulissant, qui permet de réguler l'humidité du bac à légumes.



Ne placez aucun produit alimentaire sur le dispositif de contrôle de l'humidité.



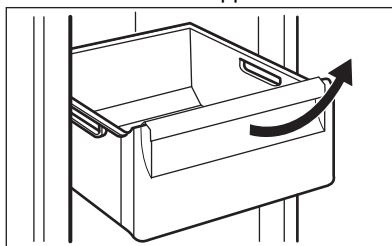
La position du contrôle de l'humidité dépend du type et de la quantité de fruits et de légumes :

- Fentes sur MIN : recommandé pour les petites quantités de fruits et légumes. Avec ce réglage, l'humidité naturelle des fruits et des légumes est préservée plus longtemps.
- Fentes sur MAX : recommandé pour les grandes quantités de fruits et légumes. Dans ce réglage, une circulation d'air plus importante entraîne une humidité plus faible.

## 5.5 Retrait et installation des bacs

Pour retirer un bac d'un compartiment :

1. Ouvrez complètement la porte.
2. Tirez le bac jusqu'à la butée.
3. Soulevez légèrement l'avant du bac puis détachez-le de l'appareil.



Pour remettre le bac en place, suivez les étapes ci-dessus dans l'ordre inverse.

## 5.6 MULTIFLOW

L'appareil est équipé du système MULTIFLOW qui permet un refroidissement rapide et plus efficace des aliments et le

maintien d'une température plus uniforme dans chaque partie de l'appareil.

Le MULTIFLOW se met en marche automatiquement et ne fonctionne que lorsque la porte est fermée.



Ne bloquez pas les orifices d'aération.

## 5.7 Congeler des aliments frais

Le compartiment du congélateur est parfait pour congeler des denrées fraîches et conserver à long terme des aliments surgelés ou congelés.

Pour congeler des aliments frais, activez la fonction Fast Freeze au moins 24 heures avant de placer les aliments à conserver dans le compartiment de congélation.

La quantité maximale d'aliments pouvant être congelés, sans ajouter d'autres aliments frais pendant 24 heures, figure sur la plaque signalétique (étiquette située à l'intérieur de l'appareil).

Une fois le processus de congélation terminé, l'appareil revient au réglage de température précédent. Reportez-vous à « Fonction Fast Freeze ».

Pour plus d'informations, reportez-vous à la section « Conseils pour la congélation ».

## 5.8 Conservation des plats surgelés

Lors de la mise en service ou après un arrêt prolongé et avant d'introduire les produits dans le compartiment, laissez fonctionner l'appareil au moins 3 heures avec la fonction Fast Freeze allumée.

Gardez les aliments sur les clayettes à 15 mm de la porte.

### ATTENTION!

En cas de décongélation accidentelle causée par une coupure de courant par exemple, si la durée de la mise hors tension est supérieure à la valeur indiquée sur la plaque signalétique sous « Autonomie de fonctionnement », les aliments décongelés doivent être consommés rapidement ou cuits immédiatement avant d'être refroidis, puis recongelés. Reportez-vous à la section Fonction « Alarme haute température »

## 5.9 Décongélation

Avant utilisation, les aliments surgelés ou congelés peuvent être décongelés dans le compartiment réfrigérateur ou à température ambiante en fonction du temps disponible pour cette opération.

Les petites portions peuvent même être cuites sans décongélation préalable : dans ce cas, la cuisson durera plus longtemps.

## 5.10 Amorçage du système d'alimentation en eau

Avant d'utiliser le distributeur d'eau/de glace pour la première fois ou après une longue période sans fonctionnement, amorcez le système d'alimentation en eau :

1. Appuyez et maintenez une grande tasse contre la palette du distributeur jusqu'à ce que l'eau commence à couler.
2. Laissez couler l'eau pendant les 5 minutes suivantes pour éliminer toute impureté du système et du raccordement de la tuyauterie. Si besoin, faites une pause pour vider le verre.
3. Le distributeur d'eau arrête le débit d'eau au bout de 3 minutes d'utilisation continue. Relâchez la palette du distributeur et appuyez à nouveau dessus pour continuer à faire couler l'eau.



Après la distribution de 800 ml d'eau, l'eau peut être plus chaude. Attendez 30 minutes que l'eau refroidisse.

## 5.11 Distributeurs de glaçons

Avant la première utilisation, assurez-vous que l'alimentation en eau est connectée. Pour activer le distributeur de glace, reportez-vous à la section « Permettre la production de glace » du chapitre « Fonctionnement ». Le distributeur de glace commence à produire de la glace après environ 10 heures.

Le distributeur de glace fabrique automatiquement de la glace, sans opération manuelle. Lorsque le bac à glace est plein (environ 1.6 kg), le distributeur de glace cesse de fabriquer de la glace.



En cas de première distribution de glace, ou après une longue période sans fonctionnement, n'utilisez pas le premier lot de glace produits.



Ne tirez pas la palette avec trop de force.



### **AVERTISSEMENT!**

Ne placez pas vos mains ou vos outils dans la goulotte du distributeur de glace, afin d'éviter toute blessure ou défaillance du mécanisme interne.

Si vous ne prévoyez pas d'utiliser de glace pendant une longue période, désactivez le distributeur de glace. Reportez-vous à la section « Permettre la production de glace » du chapitre « Fonctionnement ». Retirez les glaçons du bac à glace pour éviter qu'ils ne bloquent la sortie du distributeur de glace.

## 5.12 Filtre à eau

L'appareil est équipé d'un filtre à eau situé dans le compartiment réfrigérateur, derrière les bacs. Ce filtre purifie l'eau de la source d'eau, ce qui permet d'obtenir de l'eau propre et de la glace directement depuis le distributeur.

Remplacez régulièrement le filtre à eau pour garantir la haute qualité de l'eau. Reportez-vous à la section « Remplacer le filtre à eau » du chapitre « Entretien et nettoyage ».

## 6. ENTRETIEN ET NETTOYAGE



### **AVERTISSEMENT!**

Reportez-vous aux chapitres concernant la sécurité.

### 6.1 Nettoyage de l'intérieur

Avant d'utiliser l'appareil pour la première fois, nettoyez l'intérieur et tous les accessoires avec de l'eau tiède et du détergent neutre (pour supprimer toute odeur de neuf), puis séchez-les soigneusement.



### **ATTENTION!**

N'utilisez jamais de détergents, de produits abrasifs, de nettoyants à base de chlore ou d'huile, car ils pourraient endommager le revêtement.



### **ATTENTION!**

Les accessoires et parties de l'appareil ne sont pas adaptés au lavage au lave-vaisselle.



### **ATTENTION!**

Nettoyez le bandeau de commande avec un chiffon humide. N'utilisez aucun produit détergent. Après le nettoyage, essuyez le bandeau de commande avec un chiffon doux.

### 6.2 Nettoyage périodique

Nettoyez régulièrement l'équipement :

1. Nettoyez l'intérieur et les accessoires à l'eau tiède et au détergent neutre.

2. Vérifiez régulièrement les joints de porte et essuyez-les pour vous assurer qu'ils sont propres et ne contiennent pas de résidus.
3. Nettoyez le condenseur avec une brosse au moins deux fois par an.
4. Nettoyez régulièrement le plateau de l'évaporateur pour éliminer l'eau accumulée.
5. Rincez et séchez soigneusement.

### 6.3 Nettoyage du distributeur de glace

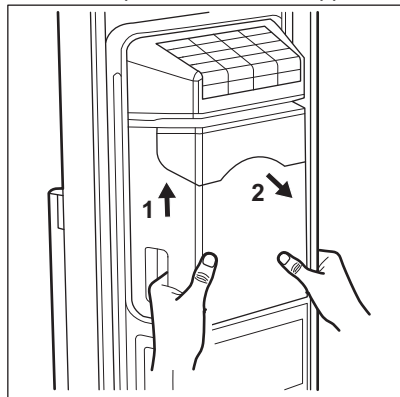
Nettoyez régulièrement le distributeur de glace et le bac à glace.

#### ⚠ ATTENTION!

Le bac à glace contient des lames. Faites attention lorsque vous le nettoyez.

Pour nettoyer le distributeur de glace :

1. Désactivez la production de glace. Reportez-vous au chapitre « Fonctionnement ».
2. Soulevez le bac à glace 10 mm et tirez dessus pour le retirer de l'appareil.



3. Attendez que fonde la glace à l'intérieur du bac à glace. Videz le bac à glace.
4. Utilisez un bâton en plastique ou en bois pour retirer délicatement la glace restante.
5. Rincez à l'eau tiède le bac à glace et nettoyez-le avec un chiffon doux.
6. Séchez soigneusement le bac à glace et remettez-le en place.
7. Nettoyez la sortie de glace avec un chiffon doux.

#### ⚠ ATTENTION!

Évitez d'exercer une force excessive car cela pourrait endommager le mécanisme interne du distributeur de glace.

#### ⚠ ATTENTION!

N'utilisez pas de nettoyeurs agressifs ou abrasifs, ni d'outils tranchants pour retirer la glace. Ne lavez pas le bac à glace dans le lave-vaisselle.



Une panne de courant, une utilisation peu fréquente de la machine à glace ou l'ouverture fréquente de la porte du congélateur peuvent entraîner l'apparition d'amas de glace et bloquer le mécanisme du distributeur.

### 6.4 Nettoyage du distributeur d'eau/de glace

#### ⚠ ATTENTION!

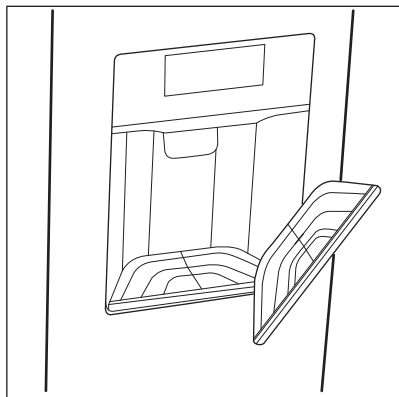
N'utilisez jamais de détergents, de produits abrasifs, de nettoyeurs à base de chlore ou d'huile – cela endommagerait le revêtement.

#### ⚠ ATTENTION!

Ne pulvérisez pas de détergents directement sur l'écran.

Nettoyez régulièrement le distributeur :

1. Débranchez l'appareil.
2. Nettoyez le distributeur de glace/d'eau avec un chiffon doux et de l'eau tiède.
3. Retirez le bac à eau du distributeur.
4. Videz le bac et nettoyez-le.



## 6.5 Remplacer le filtre à eau

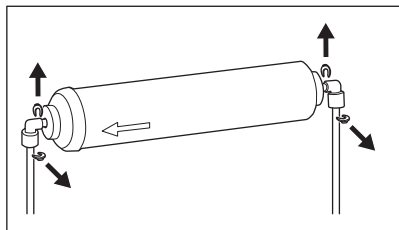
Remplacez le filtre à eau tous les 6 mois ou après une période de non-utilisation prolongée. N'utilisez que des filtres à eau de rechange d'origine pour garantir le bon fonctionnement de l'appareil.



Avant d'effectuer toute opération, désactivez le distributeur de glace. Reportez-vous à la section « Permettre la production de glace » du chapitre « Fonctionnement ».

### Retrait du filtre à eau

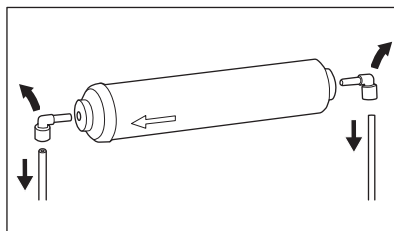
1. Coupez l'alimentation en eau.
2. Ouvrez la porte du compartiment réfrigérateur et retirez les tiroirs pour atteindre le filtre à eau.
3. Vidangez le système d'eau en distribuant de l'eau pendant environ 3 minutes, ou jusqu'à l'arrêt du débit d'eau.
4. Retirez les clips antidérapants des tuyaux d'eau et des connecteurs du filtre à eau.



5. Détachez le tuyau d'eau des deux côtés du filtre à eau. Appuyez sur la partie

externe du connecteur du filtre à eau avec votre pouce tout en tirant simultanément le tuyau hors du connecteur.

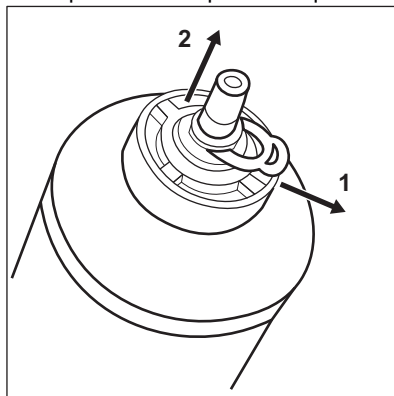
6. Détachez du filtre les connecteurs du filtre à eau.



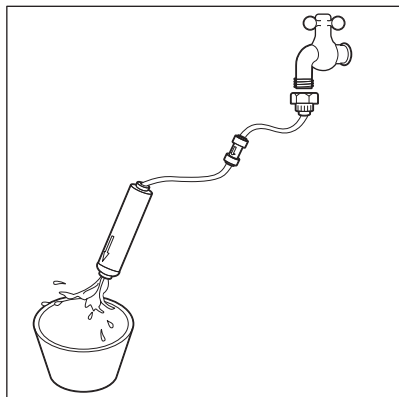
Regroupez les pièces détachées en un seul endroit.

### Installation du filtre à eau

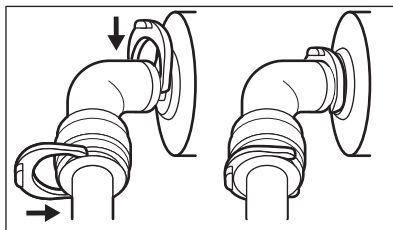
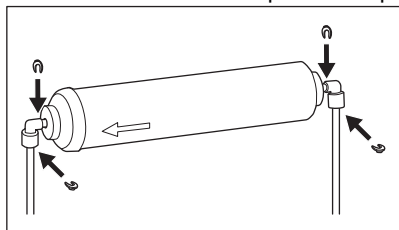
1. Déballez le filtre à eau, puis retirez les capuchons et clips de chaque côté.



2. Raccordez le filtre à eau à l'alimentation en eau à l'aide d'un tube de raccordement. Rincez-le pendant 5 minutes.



3. Ouvrez la porte du compartiment réfrigérateur et retirez le tiroir supérieur pour atteindre le porte filtre.
4. Raccordez les tuyaux d'eau aux connecteurs du filtre à eau. Insérez chaque tuyau d'eau dans le connecteur correspondant jusqu'à ce qu'il s'arrête. Assurez-vous que la flèche du filtre à eau pointe vers le compartiment congélateur.
5. Insérez les connecteurs du filtre à eau des deux côtés du filtre.
6. Fixez les connecteurs et les tuyaux du filtre à eau avec les clips antidérapants.



7. Insérez le filtre à eau dans le support au-dessus du réservoir d'eau.
8. Coupez l'alimentation en eau.

## 6.6 Périodes de non-utilisation

Lorsque l'appareil n'est pas utilisé pendant des périodes prolongées, prenez les précautions suivantes :

1. Débranchez l'appareil de l'alimentation électrique et coupez l'arrivée d'eau.
2. Retirez tous les aliments et la glace du bac à glace.
3. Nettoyez l'appareil et tous ses accessoires.
4. Laissez les portes ouvertes pour éviter la formation d'odeurs désagréables.

## 7. CONSEILS

### 7.1 Conseils pour économiser l'énergie

- Réfrigérateur : L'utilisation la plus efficace de l'énergie est assurée dans la configuration avec les tiroirs dans la partie inférieure de l'appareil et les clayettes réparties uniformément. La position des compartiments de porte n'affecte pas la consommation d'énergie.


- Évitez d'ouvrir fréquemment la porte et ne la laissez ouverte que le temps nécessaire.
- Réfrigérateur : Ne réglez pas une température trop élevée pour économiser l'énergie, sauf si cela est requis par les caractéristiques des aliments.
- Assurez une bonne ventilation. Ne couvrez pas les grilles ou les orifices de ventilation.

- Assurez-vous que les produits alimentaires à l'intérieur de l'appareil permettent la circulation de l'air par les orifices dédiés à l'arrière de l'intérieur de l'appareil.

## 7.2 Conseils pour la congélation

- Activez la fonction Fast Freeze au moins 24 heures avant de placer les aliments à l'intérieur du compartiment du congélateur.
- Avant de congeler, emballez et fermez les aliments frais dans : papier aluminium, film ou sachets en plastique, récipients hermétiques avec couvercle.
- Pour une congélation et une décongélation plus efficaces, séparez les aliments en petites portions.
- Il est recommandé de mettre des étiquettes et des dates sur tous vos aliments congelés. Cela permettra d'identifier les aliments et de savoir quand ils peuvent être consommés avant leur détérioration.
- Les aliments doivent être frais lorsqu'ils sont congelés pour préserver leur qualité. En particulier, les fruits et les légumes doivent être congelés après leur récolte pour préserver tous leurs nutriments.
- Ne congeler pas des bouteilles ou des canettes avec des liquides, en particulier des boissons contenant du dioxyde de carbone : elles pourraient exploser pendant la congélation.
- N'introduisez pas d'aliments chauds dans le compartiment du congélateur. Laissez-les refroidir à température ambiante avant de les placer dans le compartiment.
- Pour éviter d'augmenter la température des aliments déjà surgelés, ne placez pas d'aliments frais non congelés directement à proximité. Placez les aliments à température ambiante dans la partie du compartiment du congélateur où il n'y a pas d'aliments congelés.
- Ne mangez pas les glaçons, les glaces à l'eau ou les bâtonnets glacés dès leur sortie du congélateur. Risque de gelure.
- Ne recongelez pas des aliments décongelés. Si les aliments sont décongelés, cuisez-les, laissez-les refroidir puis congeler-les.

## 7.3 Conseils pour le stockage des plats surgelés

- Le compartiment congélateur est marqué de .
- Un réglage de température plus élevé à l'intérieur de l'appareil peut entraîner une durée de conservation plus courte.
- L'ensemble du compartiment du congélateur est adapté à la conservation de produits alimentaires congelés.
- Laissez suffisamment d'espace autour des aliments pour permettre à l'air de circuler librement.
- Pour une conservation adéquate, consultez l'étiquette de l'emballage des aliments pour connaître la durée de conservation des aliments.
- Il est important d'emballer les aliments de manière à empêcher l'eau, l'humidité ou la condensation de pénétrer à l'intérieur.

## 7.4 Durée de conservation

### Placement recommandé des aliments

Compartiment de l'appareil	Type d'aliment
<b>Réfrigérateur :</b>	
Clayettes de porte	Aliments conservés (confitures, boissons, condiments)
Clayette supérieure	Aliments pratiques, charcuterie, restes
Clayettes centrales	Produits laitiers, œufs
Bac à légumes	Fruits, herbes, légumes
<b>Congélateur :</b>	
Partie supérieure	Fruits, glaces, pâtisserie
Partie centrale	Légumes
Partie inférieure	Produits laitiers, fruits de mer, viande, restes

## Durée de conservation pour le compartiment du congélateur


Type d'aliment	Durée de conservation (mois)
Fruits (sauf agrumes)	6 - 12
Légumes	8 - 10
Restes (sans viande)	1 - 2
<b>Produits laitiers :</b>	
Beurre	6 - 9
Fromage à pâte molle (p. ex., mozzarella)	3 - 4
Fromage à pâte dure (p. ex., parmesan, cheddar)	6
<b>Fruits de mer :</b>	
Poisson gras (p. ex., saumon, maquereau)	2 - 3
Poisson maigre (p. ex., cabillaud, limande)	4 - 6
Crevettes	12
Palourdes et moules décortiquées	3 - 4
Poisson cuit	1 - 2
<b>Viande :</b>	
Volaille	9 - 12
Bœuf	6 - 12
Porc	4 - 6
Agneau	6 - 9
Saucisse	1 - 2
Jambon	1 - 2
Restes (avec viande)	2 - 3

## 7.5 Conseils pour la réfrigération des aliments frais

- Un bon réglage de température qui garantit la conservation des aliments frais est une température inférieure ou égale à +4 °C. Un réglage de température plus élevé à l'intérieur de l'appareil peut entraîner une durée de conservation plus courte des aliments.

- Couvrez les aliments avec un emballage pour conserver leur fraîcheur et leur arôme.
- Utilisez toujours des récipients fermés pour les liquides et les aliments afin d'éviter les saveurs ou les odeurs dans le compartiment.
- Pour éviter la contamination croisée entre les aliments cuits et les aliments crus, couvrez les aliments cuits et séparez-les des aliments crus.
- Il est conseillé de décongeler les aliments à l'intérieur du réfrigérateur.
- N'insérez pas d'aliments chauds dans l'appareil. Assurez-vous qu'ils ont refroidi à température ambiante avant de les insérer.
- Pour éviter le gaspillage des aliments, le nouveau stock d'aliments doit toujours être placé derrière l'ancien.

## 7.6 Conseils pour la réfrigération des aliments

- Le compartiment des aliments frais est celui indiqué (sur la plaque signalétique) par .
- Fruits et légumes : nettoyez soigneusement (retirez la terre) et placez-les dans un bac spécial (bac à légumes).
- Il est conseillé de ne pas conserver les fruits exotiques tels que les bananes, les mangues, les papayes, etc. dans le réfrigérateur.
- Les légumes tels que les tomates, les pommes de terre, les oignons et l'ail ne doivent pas être conservés dans le réfrigérateur.
- Beurre et fromage : placez-les dans un récipient étanche à l'air, ou enveloppez-les dans une feuille d'aluminium ou un sachet en polyéthylène, pour les tenir autant que possible à l'abri de l'air.
- Bouteilles : fermez-les avec un bouchon et placez-les sur le porte-bouteilles ou (s'il est installé) dans le balconnet à bouteilles de la porte.
- Consultez toujours la date d'expiration des produits pour savoir combien de temps les conserver.

## 8. DÉPANNAGE

### **AVERTISSEMENT!**

Reportez-vous aux chapitres concernant la sécurité.

### 8.1 Que faire si...

Problème	Cause probable	Solution
L'appareil ne fonctionne pas.	L'appareil est à l'arrêt.	Mettez l'appareil en fonctionnement.
	La fiche d'alimentation n'est pas correctement branchée à la prise de courant.	Branchez la fiche secteur sur la prise de courant.
L'appareil est bruyant.	Il n'y a pas de tension dans la prise de courant.	Branchez un autre appareil sur la prise de courant. Contactez un électricien qualifié.
	L'appareil n'est pas positionné correctement.	Vérifiez que l'appareil est stable.
Le compresseur fonctionne en permanence.	Distribution de glaçons ou de glace pilée.	C'est normal. Le bruit de cassage ou de pilage fait partie du processus de fabrication de la glace.
	La température est mal réglée.	Reportez-vous au chapitre « Fonctionnement ».
	L'appareil contient trop d'aliments.	Attendez quelques heures et vérifiez de nouveau la température.
	La température ambiante est trop élevée.	Reportez-vous au chapitre « Installation ».
	Les aliments placés dans l'appareil sont trop chauds.	Refroidissez les produits alimentaires avant de les ranger.
	Les portes sont mal fermées.	Reportez-vous à la section « Fermeture de la porte ».
Le compresseur ne démarre pas immédiatement après avoir appuyé sur la touche « Fast Freeze », ou après avoir modifié la température.	La fonction Fast Freeze est activée.	Consultez le paragraphe « Fonction Fast Freeze ».
	Le compresseur démarre au bout d'un certain temps.	C'est normal, aucune erreur n'est survenue.
	La porte est mal alignée ou interfère avec le gril de ventilation.	L'appareil n'est pas d'aplomb.
La porte est difficile à ouvrir.	Vous avez essayé de rouvrir la porte immédiatement après l'avoir fermée.	Une fois la porte fermée, attendez quelques secondes pour la rouvrir.
L'éclairage ne fonctionne pas.	L'éclairage est en mode veille.	Fermez et ouvrez la porte.

<b>Problème</b>	<b>Cause probable</b>	<b>Solution</b>
	L'éclairage est défectueux.	Contactez le service après-vente agréé le plus proche.
Il y a trop de givre et de glace.	La porte n'est pas correctement fermée.	Reportez-vous à la section « Fermeture de la porte ».
	Le joint est déformé ou sale.	Reportez-vous à la section « Fermeture de la porte ».
	Les aliments ne sont pas correctement emballés.	Emballer mieux les aliments.
	La température est mal réglée.	Reportez-vous au chapitre « Fonctionnement ».
	L'appareil est complètement chargé et réglé sur la température la plus basse.	Sélectionnez une température plus élevée. Reportez-vous au chapitre « Fonctionnement ».
	La température réglée dans l'appareil est trop basse et la température ambiante est trop élevée.	Sélectionnez une température plus élevée. Reportez-vous au chapitre « Fonctionnement ».
De l'eau s'écoule sur la plaque arrière du réfrigérateur.	Pendant le dégivrage automatique, le givre fond sur la plaque arrière.	C'est normal. Séchez l'eau avec un chiffon doux.
Trop d'eau s'est condensée sur la paroi arrière du réfrigérateur.	La porte a été ouverte trop fréquemment.	N'ouvrez la porte qu'en cas de nécessité.
	La porte n'est pas entièrement fermée.	Assurez-vous que la porte est entièrement fermée.
	Les aliments conservés ne sont pas emballés.	Enveloppez les aliments dans un emballage adapté avant de les ranger dans l'appareil.
De l'eau s'écoule sur le sol.	La sortie d'eau de dégivrage n'est pas raccordée au bac d'évaporation situé au-dessus du compresseur.	Fixez la sortie de l'eau de dégivrage sur le plateau d'évaporation.
La température ne peut pas être réglée.	La fonction Fast Freeze est activée.	Désactivez manuellement la fonction Fast Freeze ou attendez qu'elle se réinitialise automatiquement avant de régler la température. Consultez le paragraphe « Fonction Fast Freeze ».
	Le mode ECO est activé.	Désactivez le mode ECO. Reportez-vous au chapitre « Fonctionnement ».
La température à l'intérieur de l'appareil est trop basse ou trop élevée.	La température n'est pas réglée correctement.	Sélectionnez une température plus élevée/plus basse.
	La porte n'est pas correctement fermée.	Reportez-vous à la section « Fermeture de la porte ».
	La température des produits est trop élevée.	Refroidissez les produits alimentaires avant de les ranger.
	Trop d'aliments ont été conservés simultanément.	Conservez moins de produits en même temps.

<b>Problème</b>	<b>Cause probable</b>	<b>Solution</b>
	La porte a été ouverte souvent.	N'ouvrez la porte que si nécessaire.
	La fonction Fast Freeze est activée.	Consultez le paragraphe « Fonction Fast Freeze ».
	L'air froid ne circule pas dans l'appareil.	Assurez-vous que l'air froid circule dans l'appareil. Reportez-vous au chapitre « Conseils ».
Les parois latérales de l'appareil sont chaudes.	L'appareil génère de la chaleur en produisant de l'air froid.	C'est normal. Utilisez des gants résistants à la chaleur si vous devez toucher les panneaux latéraux.
Le distributeur ne fournit pas d'eau malgré une pression sur la palette.	Il n'y a pas d'eau dans le système.	Vérifiez que la vanne d'eau est ouverte et que le filtre est correctement installé. Consultez les instructions d'installation.
	Le filtre à eau est mal installé.	Reportez-vous à la section « Remplacer le filtre à eau » du chapitre « Entretien et nettoyage ».
L'eau distribuée n'est pas assez froide.	La température du réfrigérateur est trop élevée.	Réglez-le à une température plus basse. Reportez-vous au chapitre « Fonctionnement ».
	Plus de 1l d'eau distribuée en une fois.	Attendez environ 30 minutes que l'eau refroidisse.
	L'eau est distribuée trop fréquemment.	Attendez environ 30 minutes que l'eau refroidisse.
Le distributeur ne distribue pas de glace malgré une pression sur la palette.	Le bac à glace ne contient pas de glace.	Activez la production de glace. Reportez-vous à la section « Distributeurs de glaçons » du chapitre « Fonctionnement ».
	Il n'y a pas d'eau dans le système.	Vérifiez que la vanne d'eau est ouverte et que le filtre est correctement installé. Consultez les instructions d'installation.
	La pression de l'eau est trop faible.	Assurez-vous que la pression de l'eau est 1,5 - 7 bar.
	Le filtre à eau est mal installé.	Reportez-vous à la section « Remplacer le filtre à eau » du chapitre « Entretien et nettoyage ».
	Les glaçons sont agglomérés.	Retirez le bloc de glace du bac à glace.
	La sortie de glace est bloquée.	Éliminez l'obstruction. Reportez-vous à la section « Nettoyage du distributeur de glace ».
	Les portes sont mal fermées.	Reportez-vous à la section « Fermeture de la porte ».
Les glaçons distribués sont petits ou le débit d'eau est faible.	La pression de l'eau est trop faible.	Assurez-vous que la pression de l'eau est 1,5 - 7 bar.

Problème	Cause probable	Solution
	Le filtre à eau est bouché.	Remplacez le filtre à eau. Reportez-vous à la section « Remplacer le filtre à eau » du chapitre « Entretien et nettoyage ».
	Le débitmètre d'eau fonctionne mal.	Contactez le service après-vente agréé le plus proche.



Si le problème persiste, contactez le Centre de service agréé le plus proche.

## 8.2 Remplacement de l'ampoule

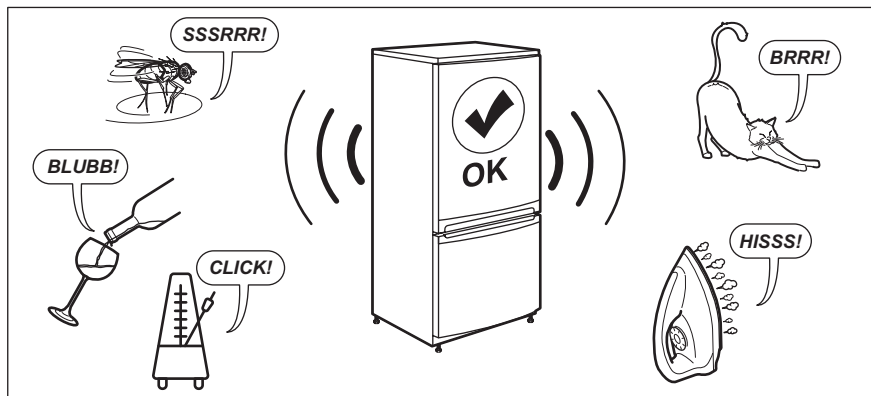
L'appareil est équipé d'un éclairage à LED longue durée.

Seul le service de maintenance est autorisé à remplacer le dispositif d'éclairage. Contactez le service après-vente agréé.

## 8.3 Fermeture de la porte

1. Nettoyer les joints de porte.
2. Si nécessaire, régler la porte. Reportez-vous au chapitre « Installation ».
3. Si nécessaire, remplacer les joints de porte défectueux. Pour obtenir plus d'informations, contactez le service après-vente agréé.

## 9. BRUITS



## 10. DONNÉES TECHNIQUES

Les caractéristiques techniques figurent sur la plaque signalétique située sur à l'intérieur de l'appareil et sur l'étiquette énergétique.

Le code QR présent sur l'étiquette énergétique fournie avec l'appareil contient un lien Web vers les informations relatives aux performances de l'appareil dans la base

de données EPREL de l'UE. Conservez l'étiquette énergétique à titre de référence avec la notice d'utilisation et tous les autres documents fournis avec cet appareil.

Il est également possible de trouver les mêmes informations dans EPREL à l'aide du lien <https://eprel.ec.europa.eu> avec le nom du

modèle et le numéro de produit se trouvant sur la plaque signalétique de l'appareil.


Consultez le lien [www.theenergylabel.eu](http://www.theenergylabel.eu) pour obtenir des informations détaillées sur l'étiquette énergétique.

## 11. IINFORMATIONS POUR LES LABORATOIRES D'ESSAIS

L'installation et la préparation de l'appareil pour une vérification EcoDesign doivent être conformes à la norme EN 62552 (EU). Les exigences en matière de ventilation, les dimensions des évidements et les dégagements arrière minimum doivent

correspondre aux indications du « Installation » de ce manuel d'utilisation. Veuillez contacter le fabricant pour de plus amples informations, notamment les plans de chargement.

## 12. EN MATIÈRE DE PROTECTION DE L'ENVIRONNEMENT

Recyclez les matériaux portant le symbole . Déposez les emballages dans les conteneurs prévus à cet effet. Contribuez à la protection de l'environnement et à votre sécurité, recyclez vos produits électriques et électroniques. Ne jetez pas les appareils

portant le symbole  avec les ordures ménagères. Emmenez un tel produit dans votre centre local de recyclage ou contactez vos services municipaux.

**FR** Concerne la France uniquement :



**FR**  
Cet appareil, ses accessoires et cordons se recyclent

REPRISE À LA LIVRAISON

OU

À DÉPOSER EN MAGASIN

OU

À DÉPOSER EN DÉCHÈTERIE

Points de collecte sur [www.quefairedemesdechets.fr](http://www.quefairedemesdechets.fr)  
Privilégiez la réparation ou le don de votre appareil !



# Willkommen bei AEG! Danke, dass Sie sich für unser Gerät entschieden haben.



Anwendungshinweise, Prospekte, Informationen zu Fehlerbehebung, Service und Reparatur erhalten Sie hier:  
[www.aeg.com/support](http://www.aeg.com/support)

Änderungen vorbehalten.

## INHALTSVERZEICHNIS

1. SICHERHEITSHINWEISE.....	74
2. SICHERHEITSANWEISUNGEN.....	76
3. MONTAGE.....	79
4. BETRIEB.....	81
5. TÄGLICHER GEBRAUCH.....	86
6. REINIGUNG UND PFLEGE.....	88
7. TIPPS UND HINWEISE.....	91
8. FEHLERSUCHE.....	94
9. GERÄUSCHE.....	97
10. TECHNISCHE DATEN.....	97
11. INFORMATIONEN FÜR PRÜFINSTITUTE.....	98
12. INFORMATIONEN ZUR ENTSORGUNG.....	98

## 1. ⚠ SICHERHEITSHINWEISE

Lesen Sie vor der Montage und dem Gebrauch des Geräts zuerst die Bedienungsanleitung. Bei Verletzungen oder Schäden infolge nicht ordnungsgemäßer Montage oder Verwendung übernimmt der Hersteller keine Haftung. Bewahren Sie die Anleitung zum Nachschlagen an einem sicheren und zugänglichen Ort auf.

### 1.1 Sicherheit von Kindern und schutzbedürftigen Personen

- Das Gerät kann von Kindern ab 8 Jahren und Personen mit eingeschränkten physischen, sensorischen oder geistigen Fähigkeiten oder mit mangelnder Erfahrung / mangelndem Wissen benutzt werden, wenn sie durch eine für ihre Sicherheit zuständige Person beaufsichtigt werden oder von dieser Person Anweisungen erhalten haben, wie das

Gerät sicher zu bedienen ist und welche Gefahren bei nicht ordnungsgemäßer Bedienung bestehen. Kinder im Alter von 3 bis 8 Jahren und Personen mit sehr umfangreichen und komplexen Behinderungen dürfen das Gerät unter der Voraussetzung, dass sie ordnungsgemäß angewiesen wurden, be- und entladen. Halten Sie Kinder unter 3 Jahren vom Gerät fern, wenn sie nicht ständig beaufsichtigt werden.

- Kinder sollten beaufsichtigt werden, damit sie nicht mit dem Gerät spielen.
- Kinder dürfen keine Reinigung und Wartung des Geräts ohne Beaufsichtigung durchführen.
- Halten Sie sämtliches Verpackungsmaterial von Kindern fern und entsorgen Sie es ordnungsgemäß.

## **1.2 Allgemeine Sicherheit**

- Dieses Gerät ist nur zur Lagerung von Lebensmitteln und Getränken bestimmt.
- Dieses Gerät ist für den häuslichen Gebrauch im Haushalt in Innenräumen konzipiert.
- Dieses Gerät darf in Büros, Hotelzimmern, Gästezimmern in Pensionen, Bauernhöfen und anderen ähnlichen Unterkünften verwendet werden, wenn diese Nutzung das (durchschnittliche) Nutzungsniveau im Haushalt nicht überschreitet.
- Um eine Kontaminierung von Lebensmitteln zu vermeiden, beachten Sie die folgenden Hinweise:
  - Öffnen Sie die Tür nicht über längere Zeit hinweg;
  - reinigen Sie regelmäßig Oberflächen, die mit Lebensmitteln in Kontakt kommen können, und zugängliche Ablaufsysteme;
  - lagern Sie rohes Fleisch und Fisch in geeigneten Behältern im Kühlschrank, so dass sie nicht mit anderen Lebensmitteln in Berührung kommen oder auf diese tropfen.

- **ACHTUNG:** Halten Sie die Lüftungsöffnungen im Gerätegehäuse oder in der Einbaunische frei von Hindernissen.
- **ACHTUNG:** Versuchen Sie nicht, den Abtauvorgang durch andere als vom Hersteller empfohlene mechanische oder sonstige Hilfsmittel zu beschleunigen.
- **ACHTUNG:** Achten Sie darauf, den Kältekreislauf nicht zu beschädigen.
- **ACHTUNG:** Betreiben Sie in den Lebensmittelfächern des Geräts keine anderen als die vom Hersteller empfohlenen Elektrogeräte.
- Reinigen Sie das Gerät nicht mit Wasserspray oder Dampf.
- Reinigen Sie das Gerät mit einem weichen, feuchten Lappen. Verwenden Sie ausschließlich Neutralreiniger. Verwenden Sie keine Scheuermittel, Scheuerschwämme, scharfe Reinigungsmittel oder Metallgegenstände.
- Wenn das Gerät längere Zeit leer steht, schalten Sie es aus, tauen Sie es ab, reinigen und trocknen Sie es und lassen Sie die Tür offen, um Schimmelbildung im Gerät zu vermeiden.
- Bewahren Sie keine explosiven Substanzen wie Aerosoldosen mit brennbarem Treibgas in diesem Gerät auf.
- Wenn das Netzkabel beschädigt ist, muss es vom Hersteller, einem autorisierten Servicezentrum oder einer ähnlich qualifizierten Person zur Vermeidung einer Gefahrenquelle ersetzt werden.

## 2. SICHERHEITSANWEISUNGEN

### 2.1 Montage



#### **WARNUNG!**

Nur eine qualifizierte Fachkraft darf die Montage des Geräts vornehmen.

- Entfernen Sie das gesamte Verpackungsmaterial.

- Montieren Sie ein beschädigtes Gerät nicht und benutzen Sie es nicht.
- Befolgen Sie die separaten Anweisungen für die Installation des Geräts und die Türumkehrung, die auf unserer Website zur Verfügung stehen.
- Seien Sie beim Umsetzen des Gerätes vorsichtig, da es sehr schwer ist. Tragen Sie stets Sicherheitshandschuhe und festes Schuhwerk.

- Stellen Sie sicher, dass die Luft um das Gerät zirkulieren kann.
- Warten Sie nach der ersten Inbetriebnahme oder dem Wechsel des Türanschlags mindestens 4 Stunden, bevor Sie das Gerät an die Stromversorgung anschließen. So kann das Öl in den Kompressor zurückfließen.
- Ziehen Sie den Stecker aus der Steckdose, bevor Sie am Gerät arbeiten (z. B. Wechsel des Türanschlags).
- Stellen Sie das Gerät nicht in der Nähe von Heizkörpern oder Herden, Backöfen oder Kochfeldern auf, es sei denn, in der Installationsanleitung ist etwas anderes angegeben.
- Setzen Sie das Gerät nicht dem Regen aus.
- Installieren Sie das Gerät nicht an einem Ort mit direkter Sonneneinstrahlung.
- Stellen Sie dieses Gerät nicht in Bereichen auf, die zu feucht oder kalt sind.
- Wenn Sie das Gerät verschieben, heben Sie es an der Vorderkante an, um den Fußboden nicht zu verkratzen.
- Schützen Sie den Boden beim Umkehren der Gerätetür vor Kratzern.

## 2.2 Elektrischer Anschluss

### **WARNUNG!**

Brand- und Stromschlaggefahr.

### **WARNUNG!**

Achten Sie bei der Montage des Geräts darauf, dass das Netzkabel nicht eingeklemmt oder beschädigt wird.

### **WARNUNG!**

Verwenden Sie keine Mehrfachsteckdosen und Verlängerungskabel.

- Stellen Sie sicher, dass die Daten auf dem Typenschild mit den elektrischen Nennwerten der Netzspannung übereinstimmen.
- Das Gerät muss geerdet sein.
- Schließen Sie das Gerät nur an eine ordnungsgemäß installierte Schutzkontaktsteckdose an.

- Wenn die Steckdose nicht geerdet ist, schließen Sie das Gerät gemäß den geltenden Vorschriften an eine separate Erdung an und wenden Sie sich an eine(n) qualifizierte(n) Elektriker\*in.
- Achten Sie darauf, die elektrischen Bauteile nicht zu beschädigen (z. B. Netzstecker, Netzkabel, Kompressor). Wenden Sie sich zum Austausch elektrischer Bauteile an das autorisierte Servicezentrum oder eine(n) Elektriker\*in.
- Das Netzkabel muss unterhalb des Netzsteckers liegen.
- Stecken Sie den Netzstecker erst nach Abschluss der Montage in die Steckdose. Stellen Sie sicher, dass der Netzstecker nach der Montage noch zugänglich ist.
- Ziehen Sie nicht am Netzkabel, wenn Sie das Gerät von der Stromversorgung trennen möchten. Ziehen Sie stets am Netzstecker.

## 2.3 Gebrauch

### **WARNUNG!**

Es besteht Verletzungs-, Verbrennungs-, Stromschlag- oder Brandgefahr.



Das Gerät enthält Isobutan (R600a), ein brennbares Erdgas mit einem hohen Grad an Umweltverträglichkeit. Achten Sie darauf, den Kältekreislauf, der Isobutan enthält, nicht zu beschädigen.

- Nehmen Sie keine technischen Änderungen am Gerät vor.
- Dieses Gerät ist für den Einsatz bei einer Umgebungstemperatur von 10°C bis 43°C vorgesehen. Der korrekte Betrieb des Geräts kann nur innerhalb des angegebenen Temperaturbereichs garantiert werden.
- Stellen Sie keine elektrischen Geräte (z. B. Eisbereiter) in das Gerät, wenn solche Geräte nicht ausdrücklich vom Hersteller für diesen Zweck zugelassen sind.
- Wird der Kältekreislauf beschädigt, stellen Sie bitte sicher, dass keine Flammen und Zündquellen im Raum vorhanden sind. Lüften Sie den Raum.

- Achten Sie darauf, dass keine heißen Gegenstände auf die Kunststoffteile des Geräts gelangen.
- Geben Sie keine Softdrinks in das Gefrierfach. Dadurch entsteht Druck auf den Getränkebehälter.
- Lagern Sie keine brennbaren Gase und Flüssigkeiten im Gerät.
- Platzieren Sie keine entflammaren Produkte oder Gegenstände, die mit entflammaren Produkten benetzt sind, im Gerät, auf dem Gerät oder in der Nähe des Geräts.
- Berühren Sie nicht den Kompressor oder den Kondensator. Diese sind heiß.
- Nehmen Sie keine Gegenstände aus dem Gefrierfach und berühren Sie diese nicht, falls Ihre Hände nass oder feucht sind.
- Frieren Sie aufgetaute Lebensmittel nicht wieder ein.
- Befolgen Sie die Hinweise auf der Verpackung zur Aufbewahrung tiefgekühlter Lebensmittel.
- Wickeln Sie die Lebensmittel in Lebensmittelkontaktmaterial ein, bevor Sie sie in das Gefrierfach legen.
- Achten Sie darauf, dass keine Lebensmittel mit den Innenwänden der Gerätefächer in Berührung kommen.
- Verhindern Sie den Kontakt von stark salzigen oder sauren Lebensmitteln mit den Aluminiumteilen des Geräts (z. B. Lüfterabdeckung).
- Berühren Sie die Metallklingen im Eisbereiter nicht, wenn er in Betrieb ist.

## 2.4 Innenbeleuchtung

### **WARNUNG!**

Stromschlaggefahr.

- Dieses Produkt enthält eine oder mehrere Lichtquellen der Energieeffizienzklasse F.
- Bezüglich der Lampe(n) in diesem Gerät und separat verkaufter Ersatzlampen: Diese Lampen müssen extremen physikalischen Bedingungen in Haushaltsgeräten standhalten, wie z.B. Temperatur, Vibration, Feuchtigkeit, oder sollen Informationen über den Betriebszustand des Gerätes anzeigen. Sie sind nicht für den Einsatz in anderen

Geräten vorgesehen und nicht für die Raumbeleuchtung geeignet.

## 2.5 Reinigung und Pflege

### **WARNUNG!**

Andernfalls besteht Verletzungsgefahr und das Gerät könnte beschädigt werden.

- Vor Wartungsarbeiten das Gerät deaktivieren und den Stecker des Anschlusskabels aus der Steckdose ziehen.
- Dieses Gerät enthält Kohlenwasserstoffe in der Kühleinheit. Das Gerät darf nur von einer qualifizierten Fachkraft gewartet werden.

## 2.6 Service

- Wenden Sie sich zur Reparatur des Geräts an das autorisierte Servicezentrum. Verwenden Sie nur Original-Ersatzteile.
- Bitte beachten Sie, dass eigene Reparaturen oder Reparaturen, die nicht von Fachkräften durchgeführt werden, die Sicherheit des Geräts beeinträchtigen und zum Erlöschen der Garantie führen können.
- Die folgenden Ersatzteile werden auch nach der Einstellung des Modells 7 Jahre lang vorgehalten: Thermostate, Temperatursensoren, Platinen, Lichtquellen, Türgriffe, Türscharniere, Einsätze und Körbe. Türdichtungen sind mindestens 10 Jahre lang nach Einstellung des Modells erhältlich. Die Dauer kann in Ihrem Land länger sein. Für weitere Informationen besuchen Sie bitte unsere Website.
- Bitte beachten Sie, dass einige dieser Ersatzteile nur an Reparaturbetriebe geliefert werden können und nicht alle Ersatzteile für alle Modelle relevant sind.

## 2.7 Entsorgung

### **WARNUNG!**

Verletzungs- und Erstickungsgefahr.

- Trennen Sie das Gerät von der Stromversorgung.
- Schneiden Sie das Netzkabel ab, und entsorgen Sie es.
- Entfernen Sie die Tür, um zu verhindern, dass sich Kinder oder Haustiere in dem Gerät einschließen.
- Der Kältekreislauf und die Isolierungsmaterialien dieses Gerätes sind ozonfreundlich.

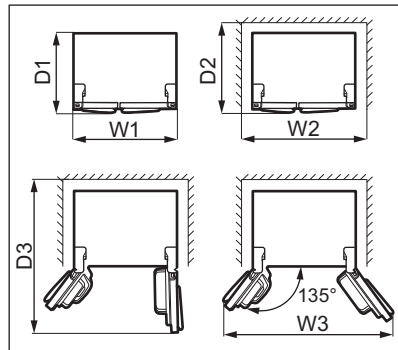
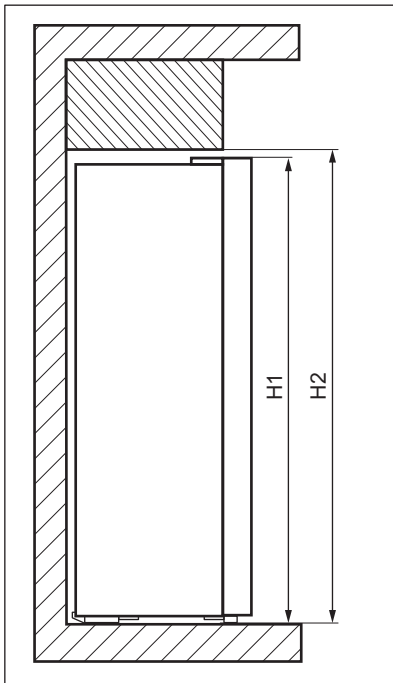
- Die Isolierung enthält entzündliches Gas. Für Informationen zur korrekten Entsorgung des Gerätes wenden Sie sich an Ihre kommunale Behörde.
- Achten Sie darauf, dass die Kühleinheit in der Nähe des Wärmetauschers nicht beschädigt wird.

### 3. MONTAGE

#### **⚠ WARNUNG!**

Sehen Sie Kapitel „Sicherheitshinweise“.

#### 3.1 Abmessungen



#### Gesamtabmessungen <sup>1</sup>

H1 mm 1770

#### Gesamtabmessungen <sup>1</sup>

W1 mm 910

Gesamtabmessungen <sup>1</sup>		
D1	mm	730

<sup>1</sup> Höhe, Breite und Tiefe des Geräts ohne Griff

Platzbedarf während des Betriebs <sup>2</sup>		
H2	mm	1820
W2	mm	1010
D2	mm	780

<sup>2</sup> Höhe, Breite und Tiefe des Geräts einschließlich Griff und zuzüglich des notwendigen Freiraums für die Zirkulation der Kühlluft

Platzbedarf insgesamt während des Betriebs <sup>3</sup>		
H2	mm	1820
W3	mm	1540
D3	mm	1230

<sup>3</sup> Höhe, Breite und Tiefe des Geräts einschließlich Griff plus des notwendigen Freiraums für die Zirkulation der Kühlluft, zuzüglich des Platzes, der notwendig ist, um eine Türöffnung bis zu dem minimalen Winkel zu ermöglichen, der die Entfernung der gesamten Innenausstattung erlaubt

## 3.2 Aufstellungsort

Dieses Gerät ist nicht für die Verwendung als Einbaugerät vorgesehen.

Im Falle einer anderen als der freistehenden Installation und unter Einhaltung des Platzbedarfs funktioniert das Gerät korrekt, aber der Energieverbrauch kann leicht ansteigen.

Um die beste Funktionalität des Gerätes zu gewährleisten, sollten Sie es nicht in der Nähe von Wärmequellen (Backöfen, Öfen, Heizkörper, Herde, Abzugshauben, Kochfelder oder Dunstabzugshauben) oder an einem Ort mit direkter Sonneneinstrahlung installieren. Stellen Sie sicher, dass die Luft frei um die Geräterückseite zirkulieren kann.

Dieses Gerät sollte in einem trockenen, gut belüfteten Innenbereich aufgestellt werden.

Um einen einwandfreien Betrieb sicherzustellen, muss der Mindestabstand zur Oberseite des Gehäuses eingehalten werden, wenn das Gerät unter einem Hängeschrank aufgestellt wird. Idealerweise sollte das Gerät jedoch nicht unter überhängenden Wandeinheiten positioniert werden. Das Gerät muss mithilfe eines Fußes oder mehrerer verstellbarer Füße am Sockel des Gehäuses ausgerichtet werden.

### **VORSICHT!**

Wenn Sie das Gerät gegen eine Wand stellen, verwenden Sie die mitgelieferten hinteren Abstandhalter für die Rückseite oder halten Sie den Mindestabstand, der in der Montageanleitung angegeben ist, ein.

### **VORSICHT!**

Wenn Sie das Gerät neben einer Wand aufstellen, halten Sie den in der Montageanleitung angegebenen Mindestabstand zwischen der Wand und Geräteseite mit den Scharnieren ein, damit sich die Tür weit genug öffnen lässt, um die Innenausstattung herauszunehmen (z. B. für die Reinigung).

Dieses Gerät ist für den Einsatz bei einer Umgebungstemperatur von 10°C bis 43°C vorgesehen.

### **i**

Der ordnungsgemäße Betrieb des Geräts wird nur innerhalb des angegebenen Temperaturbereichs gewährleistet.

### **i**

Wenn Sie Zweifel bezüglich der Installation des Geräts haben, wenden Sie sich bitte an den Verkäufer, unseren Kundenservice oder an den nächstgelegenen autorisierten Kundenservice.



Es muss möglich sein, das Gerät vom Netz zu trennen. Daher muss der Stecker nach der Installation zugänglich bleiben.

### 3.3 Elektrischer Anschluss

- Stellen Sie vor dem Anschließen sicher, dass die auf dem Typenschild angezeigte Spannung und Frequenz mit Ihrer Hausstromversorgung übereinstimmt.
- Das Gerät muss geerdet sein. Der Netzstecker des Stromkabels ist hierfür mit einem Kontakt versehen. Wenn die Steckdose nicht geerdet ist, schließen Sie das Gerät gemäß den geltenden Vorschriften an eine separate Erdung an und wenden Sie sich an einen qualifizierten Elektriker.
- Der Hersteller lehnt jegliche Verantwortung ab, wenn die oben genannten Sicherheitsvorkehrungen nicht eingehalten werden.

### 3.4 Anschluss der Wasserversorgung

Dieses Gerät enthält einen Wasser- und Eisspender, der einen Anschluss an eine

Wasserversorgung erfordert. Anweisungen zum Anschließen der Wasserversorgung finden Sie in der separaten Installationsanleitung.

### **WARNUNG!**

Installieren Sie den Wasserfilter, der dem Gerät beiliegt. Die Verwendung des Spenders ohne Wasserfilter kann dazu führen, dass Wasser in das Gerät fließt, da sich die Kappe der Rohrleitung lösen kann.

### 3.5 Wechselbare Anschlagseite der Tür

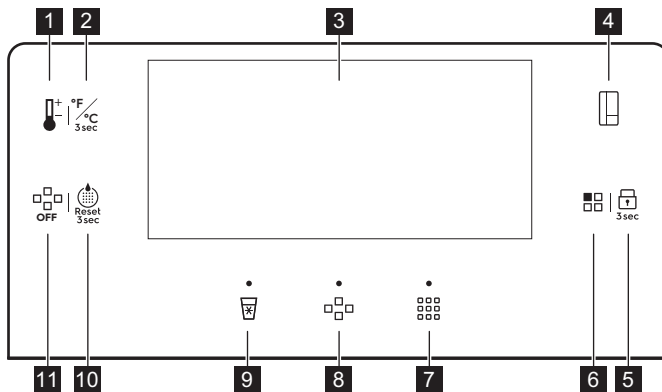
Eine Türreversibilität ist bei diesem Gerät nicht möglich.

### 3.6 Ausrichten

Achten Sie beim Aufstellen des Gerätes darauf, dass es waagrecht steht. Dies kann durch zwei Schraubfüße an der Vorderseite erreicht werden.

## 4. BETRIEB

### 4.1 Bedienfeld

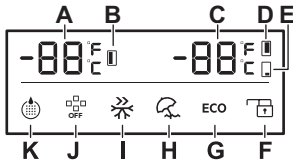


**1** Temperaturregulierungstaste

**2** Taste zum Ändern der Einheit

- 3** Display
- 4** Schaltertaste für das Fach
- 5** Child Lock-Taste
- 6** Mode-Taste
- 7** Taste/Anzeige für zerkleinertes Eis
- 8** Eiswürfeltaste/-anzeige

## 4.2 Display



- 9** Kühlwassertaste/-anzeige
- 10** Taste zum Zurücksetzen des Wasserfilters
- 11** Taste „Eis AUS“

- A.** Temperaturanzeige Gefrierraum
- B.** Anzeige Gefrierfach
- C.** Anzeige/Multichill  
0°Kühlschranktemperatur
- D.** Anzeige Kühlschrankfach
- E.** Multichill 0°-Fachanzeige
- F.** Child Lock-Anzeige
- G.** ECO-Anzeige
- H.** Holiday-Anzeige
- I.** Fast Freeze-Anzeige
- J.** OFF-Eisanzeige
- K.** Wasserfilteranzeige



Das Display wird nach 2 Minuten ohne Betrieb automatisch abgedunkelt. Durch Drücken der Bedienfeldtasten oder Öffnen einer der Türen wird das Display wieder heller. Die Anzeigen für zerkleinertes Eis, Eiswürfel und Kühlwasser dunkeln sich nicht ab, wenn sie aktiv sind.

## 4.3 Ein- und Ausschalten

Um das Gerät einzuschalten, stecken Sie den Netzstecker in die Steckdose.

Um das Gerät auszuschalten, ziehen Sie den Netzstecker aus der Steckdose.

### VORSICHT!

Entfernen Sie während eines Stromausfalls das Eis aus dem Eisbehälter, um ein Auslaufen von Wasser zu verhindern. Reinigen Sie den Behälter gründlich, bevor Sie das Gerät wieder einschalten. Siehe Abschnitt „Reinigung des Eisbereiters“ im Kapitel „Reinigung und Pflege“.

## 4.4 Demo-Modus

Aktivieren Sie den Demo-Modus, um die Gerätefunktionen zu testen.

Sie können den Demo-Modus innerhalb von 1 Minuten nach dem Einschalten des Geräts aktivieren. Halten Sie bei geöffneter Tür die Tasten „Temperaturregelung“ und „Fach“ gleichzeitig 5 Sekunden lang gedrückt. Das Gerät bestätigt die Einstellung mit einem langen Ton.

Schalten Sie das Gerät zum Deaktivieren des Demo-Modus aus und wieder ein.

Im Demo-Modus:

- Eisbereiter, Wasserspender, Kompressoren, Heizungen und Lüfter sind inaktiv.
- Bedienfeld und Display sind aktiv und können verwendet werden.
- Lampen sind aktiv.

## 4.5 Temperaturregelung

Drücken Sie die Schaltertaste des Fachs, um das Fach auszuwählen. Drücken Sie wiederholt die Temperaturregelungstaste, bis Sie die gewünschte Temperatur erreichen.

Der Temperaturbereich kann variieren zwischen:


- 2°C und 8°C für Kühlschrank (empfohlen +4°C)
- -14°C und -22°C für Gefrierschrank (empfohlen -18°C)
- 5°C und -3°C für das Multichill 0°-Fach

Stellen Sie die empfohlenen Temperaturen ein, indem Sie den ECO Funktion einschalten.

Die Temperaturanzeigen zeigen die eingestellte Temperatur an.

Die eingestellte Temperatur wird innerhalb von 24 Stunden erreicht. Nach einem Stromausfall bleibt die Einstellung gespeichert.

## 4.6 Multichill 0°

Das Gerät wird mit einem mit  / 0 Star gekennzeichneten Multichill 0°-Fach geliefert, das entweder als Kühl- oder als Gefrierfach verwendet werden kann.

Um eine Temperatur zwischen 5°C und -3°C einzustellen, drücken Sie wiederholt die Taste für den Fachwechsel, um das Multichill 0°-Fach zu wählen. Drücken Sie die Temperaturregelungstaste, bis Sie die gewünschte Temperatur erreichen. Die Temperaturanzeige blinkt nach der Auswahl für 5 Sekunden.

Um das Multichill 0°-Fach auszuschalten, drücken Sie wiederholt die Schaltertaste des Fachs, um das Multichill 0°-Fach auszuwählen. Drücken Sie die Temperaturregelungstaste, bis Sie „-“ erreichen. Die Temperaturanzeige blinkt nach der Auswahl für 5 Sekunden. Dies zeigt an, dass das Multichill 0° stoppt zu kühlen.



Nach dem Ausschalten nimmt das Multichill 0° Fach die Umgebungstemperatur an.

## 4.7 Ändern der Temperatureinheiten

Um die Temperatureinheiten zwischen °C und °F umzuschalten, halten Sie die Taste zum Ändern der Einheit 3 Sekunden lang gedrückt.

## 4.8 Kindersicherung

Die Child Lock-Funktion sperrt die Tasten vor unbeabsichtigter Betätigung. Halten Sie die Child Lock-Taste 3 Sekunden lang gedrückt, um das Bedienfeld zu sperren oder zu entsperren. Die Child Lock Anzeige leuchtet.



Die Child Lock-Funktion deaktiviert die Eis- und Wasserabgabe.

## 4.9 Fast Freeze-Funktion

Die Fast Freeze-Funktion dient dazu das Gefrierfach auf das Vorgefrieren und anschließende Schnellgefrieren der Lebensmittel vorzubereiten. Es ist eine Schnellgefrierfunktion, die die Tiefkühlung neu hinzukommender Lebensmittel beschleunigt und gleichzeitig die bereits tiefgekühlten Lebensmittel vor unerwünschter Erwärmung schützt.



Um frische Lebensmittel einzufrieren, schalten Sie die Fast Freeze-Funktion mindestens 24 Stunden, bevor Sie die einzufrierenden Lebensmittel in das Gefrierfach hineinlegen ein, um das Vorgefrieren abzuschließen.

Um diese Funktion zu aktivieren, drücken Sie die Mode-Taste wiederholt, bis Sie die Einstellung Fast Freeze erreichen. Die Fast Freeze-Anzeige blinkt 5 Sekunden lang und bleibt nach der Auswahl beleuchtet.

Wenn die Funktion aktiv ist:

- Die eingestellte Temperatur des Gefrierfachs beträgt -25 °C.
- Die Temperaturen des Kühlraums und des Multichill 0°-Faches können mit den entsprechenden Tasten angepasst werden.

Diese Funktion endet automatisch nach 50 Stunden.

Um die Fast Freeze-Funktion vor ihrem automatischen Ende auszuschalten, drücken Sie die Mode-Taste und wählen Sie einen anderen Modus aus.

## 4.10 ECO-Modus

Der ECO-Modus stellt die optimale Kühl- und Gefriertemperatur ein, um den Energieverbrauch zu minimieren.

Um den ECO-Modus zu aktivieren, drücken Sie wiederholt die Mode-Taste, bis die ECO-Anzeige auf dem Display blinkt. Nach 5 Sekunden leuchtet die Anzeige und die Funktion ist eingeschaltet.

Die Kühl- und Gefrierschranktemperaturen werden automatisch entsprechend der Umgebungstemperatur eingestellt.



Diese Werte können im ECO-Modus nicht geändert werden.

Umgebungs- temperatur	Kühlschrank- temperatur	Gefrier- schranktem- peratur
< 13°C	3°C	-18°C
14 - 20°C	4°C	-18°C
21 - 27°C	5°C	-18°C
28 - 34°C	6°C	-16°C
>35°C	8°C	-15°C

Um den ECO-Modus zu deaktivieren, drücken Sie wiederholt die Mode-Taste, bis die ECO-Anzeige erlischt.

## 4.11 Holiday-Modus

Der Holiday-Modus ist für lange Abwesenheitszeiten von zu Hause vorgesehen. Die Kühlschranktemperatur ist auf 17 °C eingestellt, um Energie zu sparen und Gerüche zu vermeiden. Die Temperatur kann nicht geändert werden, wenn der Modus aktiv ist.

Um den Holiday-Modus wiederholt zu aktivieren, drücken Sie die Mode-Taste. Die Holiday-Anzeige beginnt 5 Sekunden lang zu blinken und leuchtet dann auf.

Um den Holiday-Modus zu deaktivieren, drücken Sie wiederholt die Mode-Taste, bis die Holiday-Anzeige erlischt.

## 4.12 Wasserfilter zurücksetzen

Halten Sie nach dem Austausch des Wasserfilters die Taste zum Zurücksetzen des Wasserfilters 3 Sekunden lang gedrückt, bis die Wasserfilteranzeige erlischt. Siehe Abschnitt „Austausch des Wasserfilters“ im Kapitel „Reinigung und Pflege“.

## 4.13 Wasserfilter austauschen

Tauschen Sie den Wasserfilter aus, wenn die Wasserfilteranzeige aufleuchtet.

Informationen zum Austausch des Wasserfilters finden Sie im Abschnitt „Austausch des Wasserfilters“ im Kapitel „Reinigung und Pflege“.

Verwenden Sie nach dem Austausch des Wasserfilters die Taste „Wasserfilter zurücksetzen“, um die Einstellungen zurückzusetzen und die blinkende Anzeige zu deaktivieren. Siehe Abschnitt „Wasserfilter zurücksetzen“.



Die Wasserfilteranzeige blinkt alle 6 Monate.

## 4.14 Aktivierung der Eisproduktion

Drücken Sie die Taste „Eis AUS“, um die Eisproduktion zu aktivieren oder zu deaktivieren. Wenn die Eisproduktion deaktiviert ist, leuchtet die Anzeige „Eis AUS“ auf dem Display.

## 4.15 Eiswürfel

Vergewissern Sie sich vor der Ausgabe von Eis, dass die Eisproduktion aktiviert ist. Siehe Abschnitt „Aktivierung der Eisproduktion“ im Kapitel „Betrieb“.

So erhalten Sie Eiswürfel:

1. Drücken Sie die Eiswürfeltaste. Die Eiswürfelanzeige leuchtet auf.
2. Stellen Sie einen Becher so nah wie möglich am Spender auf und drücken Sie ihn gegen das Paddel in der Mitte, um Eis abzugeben.

Warten Sie 2 Sekunden, bevor Sie den Becher wegnehmen, um zu vermeiden, dass das Eis aus dem Becher fällt.

3. Drücken Sie das Paddel nicht mehr, um die Eisausgabe zu stoppen.

#### 4.16 Zerkleinertes Eis

Vergewissern Sie sich vor der Ausgabe von Eis, dass die Eisproduktion aktiviert ist. Siehe Abschnitt „Aktivierung der Eisproduktion“ im Kapitel „Betrieb“.

So erhalten Sie zerkleinertes Eis:

1. Drücken Sie die Taste „Zerkleinertes Eis“. Die Anzeige für zerkleinertes Eis leuchtet auf.
2. Stellen Sie den Becher so nah wie möglich an den Spender und drücken Sie ihn gegen das Paddel in der Mitte, um Eis abzugeben.

Warten Sie 2 Sekunden, bevor Sie den Becher wegnehmen, um zu vermeiden, dass das Eis aus dem Becher fällt.

3. Drücken Sie das Paddel nicht mehr, um die Eisausgabe zu stoppen.

#### 4.17 Kühles Wasser

So erhalten Sie gekühltes Wasser:

1. Drücken Sie die Taste „Kühles Wasser“. Die Anzeige für kühles Wasser leuchtet auf.
2. Drücken Sie das Paddel in der Mitte mit dem Becher, um Wasser abzugeben.

Warten Sie 2 Sekunden, bevor Sie den Becher wegnehmen, damit das Wasser nicht herausspritzt.

3. Drücken Sie das Paddel nicht mehr, um den Wasserfluss zu stoppen.



Wenn Sie gleichzeitig mehr als 800ml Wasser entnehmen, kann es sein, dass wärmeres Wasser ausläuft. Warten Sie 30 Minuten, bis das Wasser abgekühlt ist.



Verwenden Sie bei der ersten Wasserabgabe oder nach längerem Stillstand nicht die ersten 1-2 Liter des abgegebenen Wassers.

#### 4.18 Alarm - Tür offen

Wenn die Tür länger als 60 Sekunden geöffnet bleibt, piept der Alarm 5 alle 30 Sekunden. Der Signalton erlischt nach dem Schließen der Tür.

Wenn die Tür länger als 10 Minuten geöffnet bleibt, schaltet sich die Innenbeleuchtung des Kühlschranks aus.

Siehe Abschnitt „Schließen der Tür“.

#### 4.19 Hochtemperaturalarm



Der Alarm wird aktiviert, wenn Sie das Gerät zum ersten Mal anschließen.

##### Gefrierfach

Der Alarm wird ausgelöst, wenn die Temperatur im Gerät zu hoch ist.

Während des Alarms:

- auf dem Display erscheint ein blinkendes ht,
- die Alarmanzeige blinkt,
- der akustische Alarm ertönt.

##### Ausschalten des Alarms

- Drücken Sie eine beliebige Taste auf dem Bedienfeld, um den Alarm auszuschalten. Die maximale Temperatur, die das Fach erreicht hat, erscheint auf dem Display, und wird dann durch die eingestellte Temperatur ersetzt. Die Alarmanzeige blinkt, bis die Temperatur wiederhergestellt ist.
- Der Alarmton schaltet sich nach 1 Stunde automatisch ab. Die Alarmanzeige blinkt und der Fehlercode bleibt auf dem Display.
- Wenn das Gerät wieder die eingestellte Temperatur erreicht hat, wird der Alarm ausgeschaltet und das normale Display wird wiederhergestellt. Prüfen Sie, ob die Lebensmittel darin verdorben oder aufgetaut sind. Wenn ja, Sehen Sie Abschnitt „Abtauen“.



Sehen Sie Abschnitt „Temperaturregelung“, um die Temperatur eines jeden Fachs einzustellen.

## 5. TÄGLICHER GEBRAUCH



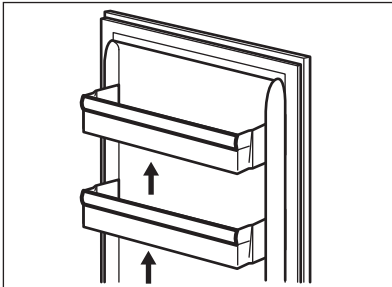
### WARNUNG!

Siehe Kapitel Sicherheitshinweise.

### 5.1 Aus- und Einbau von Türablagen

Zum Entfernen der Türablage:

1. Halten Sie die linke Seite der Ablage fest.
2. Heben Sie die rechte Seite der Ablage an, bis sie sich von der Befestigung löst.



3. Heben Sie die linke Seite der Ablage an und entfernen Sie diese.

Wiedereinsetzen der Ablage:

1. Setzen Sie die Ablage flach auf die Tür.
2. Drücken Sie beiden Seiten der Ablage gleichzeitig nach unten, sodass sie in beiden Befestigungen einrastet.

### 5.2 Bewegliche Ablagen

Die Wände des Geräts sind mit einer Reihe von Führungsschienen ausgestattet, so dass Sie die Einlegeböden leicht herausnehmen können.

### 5.3 Fresh Zone

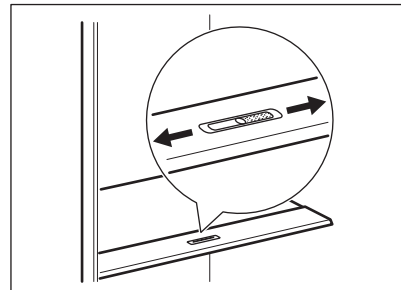
Die Fresh Zone Schublade schützt die Nährstoffe, den Geschmack, die Textur, die Farbe und das Gewicht von Obst und Gemüse, sodass Sie hochwertige Lebensmittel länger genießen können und weniger wegwerfen müssen. Die Fresh Zone befindet sich im unteren Teil des Kühlschranks, direkt über der MultiChill 0° Schublade.

### 5.4 Feuchtigkeitsregelung

Die Glasablage verfügt über eine Vorrichtung mit Schlitz, einstellbar mit einem Schiebehebel, die es ermöglicht, die Feuchtigkeit in der Gemüseschublade zu regulieren.



Legen Sie keine Lebensmittel auf die Feuchtigkeitskontrolle.



Die Position des Feuchtigkeitsreglers hängt von der Art und der Menge des Obstes und Gemüses ab:

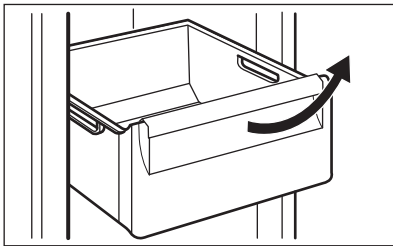
- Schlitz am MIN: empfohlen für kleine Mengen an Obst und Gemüse. Mit dieser Einstellung bleibt der natürliche Feuchtigkeitsgehalt im Obst und Gemüse länger erhalten.

- Schlitzte am MAX: empfohlen für große Mengen an Obst und Gemüse. In dieser Einstellung führt eine höhere Luftzirkulation zu einer geringeren Luftfeuchtigkeit.

## 5.5 Aus- und Einbau von Schubladen

So nehmen Sie eine Schublade aus dem Fach heraus:

1. Öffnen Sie die Tür vollständig.
2. Ziehen Sie die Schublade bis zum Anschlag heraus.
3. Heben Sie die Schublade vorne leicht an und nehmen Sie sie vom Gerät ab.



Führen Sie zum Einsetzen der Schublade in die ursprüngliche Position die obigen Schritte in umgekehrter Reihenfolge durch.

## 5.6 MULTIFLOW

Das Gerät ist mit dem MULTIFLOW System ausgestattet, das eine schnelle und effektivere Kühlung von Lebensmitteln und eine gleichmäßigere Temperatur in jedem Teil des Geräts aufrechterhält.

Der MULTIFLOW wird automatisch aktiviert und funktioniert nur bei geschlossener Tür.



Die Lüftungsschlitze nicht blockieren.

## 5.7 Einfrieren frischer Lebensmittel

Das Gefrierfach eignet sich zum Einfrieren frischer Lebensmittel und zur langfristigen Aufbewahrung gefrorener und tiefgefrorener Lebensmittel.

Um frische Lebensmittel einzufrieren, schalten Sie die Fast Freeze-Funktion ein, mindestens 24 Stunden, bevor Sie die einzufrierenden Lebensmittel in das Gefrierfach legen.

Die maximale Menge an Lebensmitteln, die ohne Hinzufügen von anderen frischen Lebensmitteln innerhalb von 24 Stunden eingefroren werden kann, ist auf dem Typenschild (einem Schild im Gerät) angegeben.

Wenn der Gefriervorgang abgeschlossen ist, kehrt das Gerät zur vorherig eingestellten Temperatur zurück. Siehe „Funktion Fast Freeze“.

Weitere Informationen finden Sie im Abschnitt „Tipps zum Einfrieren“.

## 5.8 Lagerung von Tiefkühlgerichten

Wenn Sie ein Gerät zum ersten Mal oder nach einer längeren Pause in Betrieb nehmen, lassen Sie das Gerät mindestens 3 Stunden bei eingeschalteter Funktion Fast Freeze laufen, bevor Sie die Produkte in das Fach legen.

Lagern Sie die Lebensmittel in den Regalen nicht näher als 15 mm von der Tür entfernt.

### VORSICHT!

Kam es zum Auftauen zum Beispiel durch einen Stromausfall, der länger dauerte, als der auf dem Typenschild angegebene Wert unter „Lagerzeit bei Störung“, dann müssen die aufgetauten Lebensmittel schnell verbraucht oder sofort gekocht und nach dem Abkühlen wieder eingefroren werden. Siehe „Hochtemperaturalarm“.

## 5.9 Abtauen

Tiefgefrorene oder gefrorene Lebensmittel können vor der Verwendung je nach der zur Verfügung stehenden Zeit im Kühlschrank oder bei Raumtemperatur aufgetaut werden.

Kleine Teile können sogar direkt aus dem Gefrierschrank gekocht werden. In diesem Fall dauert das Kochen länger.

## 5.10 Vorfüllen des Wasserversorgungssystems

Bevor Sie den Wasser-/Eisspender zum ersten Mal oder nach einem längeren Stillstand in Betrieb nehmen, sollten Sie das Wasserversorgungssystem vorfüllen:

1. Halten Sie einen großen Becher gegen das Spenderpaddel gedrückt, bis Wasser zu fließen beginnt.
2. Wasser für die nächsten 5 Minuten ablassen, um das System und den Anschluss der Rohrleitungen von Verunreinigungen zu befreien. Halten Sie bei Bedarf an, um das Glas zu leeren.
3. Der Wasserspender stoppt den Wasserfluss nach 3 Minuten ununterbrochener Verwendung. Lassen Sie das Spenderpaddel los und drücken Sie es erneut, um mit der Wasserabgabe fortzufahren.



Nach der Abgabe 800 ml von Wasser kann das Wasser wärmer sein. Warten Sie 30 Minuten, bis das Wasser abgekühlt ist.

## 5.11 Eisbereiter

Stellen Sie vor der ersten Inbetriebnahme sicher, dass die Wasserversorgung angeschlossen ist. Zum Einschalten des Eisbereiters siehe Abschnitt „Aktivierung der Eisproduktion“ im Kapitel „Betrieb“. Der Eisbereiter beginnt nach etwa 10 Stunden mit der Eisproduktion.

Der Eisbereiter stellt automatisch Eis her, ohne dass eine manuelle Bedienung erforderlich ist. Wenn der Eisbehälter voll ist (etwa 1.6 kg), stellt der Eisbereiter die Eisherstellung ein.



Wenn Sie zum ersten Mal oder nach längerem Stillstand Eis entnehmen, verwenden Sie nicht die erste Partie der produzierten Eiswürfel.



Ziehen Sie nicht mit zu viel Kraft am Paddel.

### **WARNUNG!**

Legen Sie Ihre Hände oder Werkzeuge nicht in den Eispenderschacht, um Verletzungen und ein Versagen des internen Mechanismus zu vermeiden.

Schalten Sie den Eisbereiter aus, wenn Sie über einen längeren Zeitraum keine Eiswürfel verwenden wollen. Siehe Abschnitt „Aktivierung der Eisproduktion“ im Kapitel „Betrieb“. Entfernen Sie die Eiswürfel aus dem Eisbehälter, um zu vermeiden, dass Eisklumpen den Auslass des Eisbereiters blockieren.

## 5.12 Wasserfilter

Das Gerät ist mit einem Wasserfilter ausgestattet, der sich im Kühlschrankschrank hinter den Schubladen befindet. Dieser Filter reinigt das Wasser aus der Wasserquelle und ermöglicht es Ihnen, sauberes Wasser und Eis direkt aus dem Spender zu erhalten.

Tauschen Sie den Wasserfilter regelmäßig aus, um eine hohe Wasserqualität zu gewährleisten. Siehe Abschnitt „Austausch des Wasserfilters“ im Kapitel „Reinigung und Pflege“.

# 6. REINIGUNG UND PFLEGE



### **WARNUNG!**

Siehe Kapitel Sicherheitshinweise.

## 6.1 Reinigung des Innenraums

Bevor Sie das Gerät zum ersten Mal benutzen, sollten Sie das Innere und alle Zubehörteile mit lauwarmem Wasser und etwas neutralem Reinigungsmittel waschen, um den typischen Geruch eines fabrikneuen

Geräts zu entfernen, und dann gründlich trocknen.

**⚠ VORSICHT!**

Verwenden Sie keine chemischen Reinigungsmittel, Scheuerpulver, chlor- oder ölhaltige Reinigungsmittel, da diese die Oberfläche beschädigen.

**⚠ VORSICHT!**

Das Zubehör und die Teile des Geräts sind nicht zur Reinigung im Geschirrspüler geeignet.

**⚠ VORSICHT!**

Reinigen Sie das Bedienfeld mit einem feuchten Tuch. Verwenden Sie keine Reinigungsmittel. Wischen Sie das Bedienfeld nach der Reinigung mit einem weichen Lappen trocken.

## 6.2 Regelmäßige Reinigung

Reinigen Sie das Gerät regelmäßig:

1. Reinigen Sie das Innere und die Zubehörteile mit lauwarmem Wasser und etwas neutralem Reinigungsmittel.
2. Prüfen und säubern Sie die Türdichtungen in regelmäßigen Abständen, um zu gewährleisten, dass diese sauber und frei von Fremdkörpern sind.
3. Reinigen Sie den Kondensator mindestens zweimal im Jahr mit einer Bürste.
4. Reinigen Sie die Evaporator-Schale regelmäßig, um angesammeltes Wasser zu entfernen.
5. Gründlich abspülen und trocknen.

## 6.3 Reinigung des Eisbereiters

Reinigen Sie den Eisbereiter und den Eisbehälter regelmäßig.

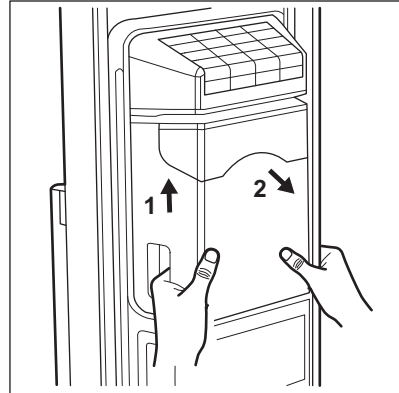
**⚠ VORSICHT!**

Der Eisbehälter enthält Klängen. Seien Sie vorsichtig, wenn Sie diese reinigen.

So reinigen Sie den Eisbereiter:

1. Eisproduktion deaktivieren. Siehe Kapitel „Betrieb“.

2. Heben Sie den Eisbehälter etwa 10 mm an und ziehen Sie ihn aus dem Gerät.



3. Warten Sie, bis die Eisklumpen im Eisbehälter schmelzen. Leeren Sie den Eisbehälter.
4. Verwenden Sie einen Kunststoff- oder Holzstab, um das restliche Eis vorsichtig zu entfernen.
5. Spülen Sie den Eisbehälter mit lauwarmem Wasser ab und reinigen Sie ihn mit einem weichen Lappen.
6. Trocknen Sie den Eisbehälter gründlich ab und stellen Sie ihn an seinen Platz.
7. Reinigen Sie den Eisauslass mit einem weichen Lappen.

**⚠ VORSICHT!**

Wenden Sie keine übermäßige Kraft an, da dies den inneren Mechanismus des Eisbereiters beschädigen kann.

**⚠ VORSICHT!**

Verwenden Sie keine scharfen oder scheuernden Reinigungsmittel und keine scharfen Werkzeuge, um das Eis zu entfernen. Waschen Sie den Eisbehälter nicht in einem Geschirrspüler.



Stromausfall, seltener Gebrauch des Eisbereiters oder häufiges Öffnen der Gefrierschranktür können dazu führen, dass Eisklumpen den Spendermechanismus blockieren.

## 6.4 Reinigung des Eis-/Wasserspenders

### ⚠ VORSICHT!

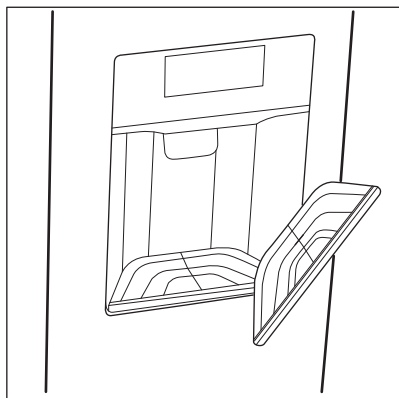
Verwenden Sie keine Waschmittel, Scheuermittel, chlor- oder ölhaltige Reiniger, da diese die Oberfläche beschädigen.

### ⚠ VORSICHT!

Sprühen Sie keine Waschmittel direkt auf das Display.

Reinigen Sie den Spender regelmäßig:

1. Trennen Sie das Gerät von der Stromversorgung.
2. Reinigen Sie den Eis-/Wasserspender mit einem weichen Lappen und lauwarmem Wasser.
3. Entfernen Sie die Wasserschublade des Spenders.
4. Leeren Sie die Schublade und wischen Sie diese sauber ab.



## 6.5 Austausch des Wasserfilters

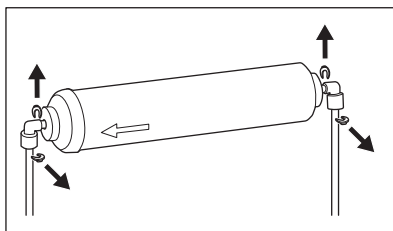
Tauschen Sie den Wasserfilter alle 6 Monate oder nach einer längeren Nichtverwendung aus. Verwenden Sie nur Original-Wasserfilter, um die ordnungsgemäße Funktion des Geräts sicherzustellen.



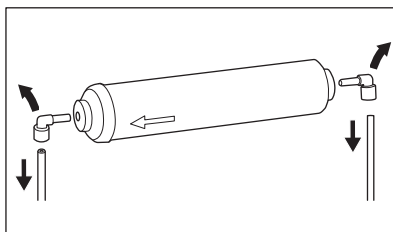
Schalten Sie den Eisbereiter aus, bevor Sie einen Vorgang durchführen. Siehe Abschnitt „Aktivierung der Eisproduktion“ im Kapitel „Betrieb“.

### Entfernen des Wasserfilters

1. Schalten Sie die Wasserversorgung aus.
2. Öffnen Sie das Kühlschranksfach und entfernen Sie die Schubladen, um den Wasserfilter zu erreichen.
3. Entleeren Sie das Wassersystem, indem Sie das Wasser etwa 3 Minuten lang ablassen oder bis der Wasserfluss aufhört.
4. Entfernen Sie die rutschfesten Clips von den Wasserleitungen und den Wasserfilteranschlüssen.



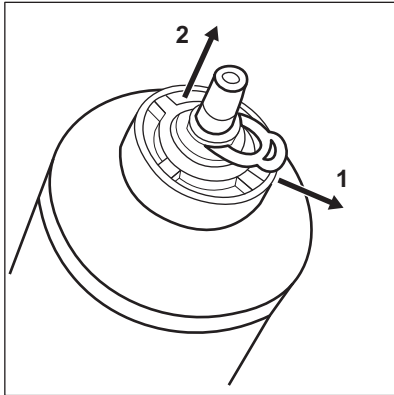
5. Lösen Sie den Wasserschlauch von beiden Seiten des Wasserfilters. Drücken Sie mit dem Daumen auf den äußeren Teil des Wasserfilteranschlusses und ziehen Sie gleichzeitig den Schlauch aus dem Anschluss heraus.
6. Lösen Sie die Wasserfilteranschlüsse vom Filter.



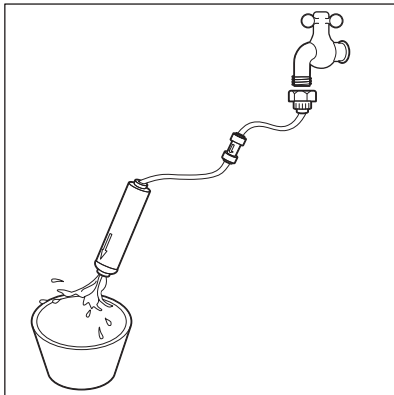
Legen Sie die abgelösten Teile an einem Ort zusammen.

### Einbau des Wasserfilters

1. Entpacken Sie den Wasserfilter und entfernen Sie die Kappen und Clips auf beiden Seiten.

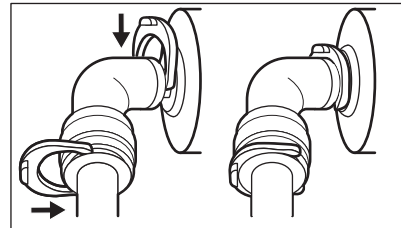
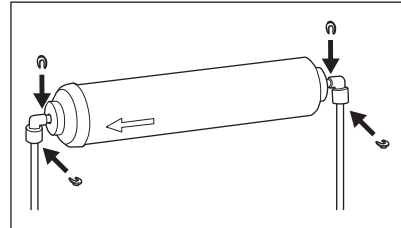


2. Schließen Sie den Wasserfilter mit einem Verbindungsschlauch an die Wasserversorgung an. 5 Minuten spülen.



3. Öffnen Sie das Kühlschranksfach und entfernen Sie die obere Schublade, um die Filterhalterung zu erreichen.
4. Schließen Sie die Wasserleitungen an die Wasserfilteranschlüsse an. Führen Sie jeden Wasserschlauch bis zum Anschlag

- in den entsprechenden Anschluss ein. Stellen Sie sicher, dass der Pfeil auf dem Wasserfilter zum Gefrierfach zeigt.
5. Setzen Sie die Wasserfilteranschlüsse auf beiden Seiten des Filters ein.
6. Sichern Sie die Wasserfilteranschlüsse und -schläuche mit den rutschfesten Clips.



7. Setzen Sie den Wasserfilter in die Halterung über dem Wassertank ein.
8. Stellen Sie die Wasserversorgung aus.

## 6.6 Stillstandszeiten

Bei längerem Stillstand des Geräts müssen Sie folgende Vorkehrungen treffen:

1. Trennen Sie das Gerät von der Stromversorgung und stellen Sie die Wasserversorgung aus.
2. Entfernen Sie alle Lebensmittel und das Eis aus dem Eisbehälter.
3. Reinigen Sie das Gerät und alle Zubehörteile.
4. Lassen Sie die Türen offen, um das Entstehen unangenehmer Gerüche zu vermeiden.

## 7. TIPPS UND HINWEISE

### 7.1 Tipps zum Energiesparen

- Kühlschrank: Die effizienteste Energienutzung wird erreicht, wenn die

Schubladen im unteren Teil des Geräts eingesetzt und die Ablagen gleichmäßig angeordnet sind. Die Position der Türablagen wirkt sich nicht auf den Energieverbrauch aus.

- Öffnen Sie die Tür nicht zu häufig, und lassen Sie diese nicht länger offen als notwendig.
- Kühlschrank: Stellen Sie die Temperatur nicht zu hoch ein, um Energie zu sparen, es sei denn, dies ist wegen der Beschaffenheit des Lebensmittels erforderlich.
- Sorgen Sie für eine gute Belüftung. Bedecken Sie die Belüftungsgitter oder -öffnungen nicht.
- Vergewissern Sie sich, dass die Lebensmittel im Inneren des Geräts eine Luftzirkulation durch entsprechende Öffnungen im hinteren Teil des Geräts ermöglichen.


## 7.2 Hinweise zum Einfrieren

- Schalten Sie die Fast Freeze-Funktion mindestens 24 Stunden, bevor Sie die Lebensmittel in das Gefrierfach hinein legen, ein.
- Vor dem Einfrieren verpacken und verschließen Sie frische Lebensmittel in: Aluminiumfolie, Kunststoffolie oder -beutel, luftdichte Behälter mit Deckel.
- Teilen Sie die Lebensmittel in kleine Portionen, um das Einfrieren und Auftauen zu erleichtern.
- Es wird empfohlen, Ihre tiefgekühlten Lebensmittel mit Etiketten und dem Datum zu versehen. So können Sie die Lebensmittel identifizieren und erkennen wann sie verzehrt werden sollten, bevor sie verderben.
- Die Lebensmittel sollten beim Einfrieren frisch sein, um eine gute Qualität zu bewahren. Besonders Obst und Gemüse sollte nach der Ernte eingefroren werden, um alle Nährstoffe zu erhalten.
- Frieren Sie keine Flaschen oder Dosen mit Flüssigkeiten, insbesondere kohlenensäurehaltige Getränke, ein - die Gefäße können beim Einfrieren explodieren.
- Geben Sie keine heißen Lebensmittel in den Gefrierraum. Vergewissern Sie sich, dass sie auf Raumtemperatur abgekühlt sind, bevor Sie sie in das Fach legen.
- Um eine Erwärmung bereits eingefrorener Lebensmittel zu verhindern, legen Sie die frischen, nicht gefrorenen Lebensmittel nicht direkt neben sie. Legen Sie die

Lebensmittel mit Raumtemperatur in die Gefrierfächer, die keine gefrorenen Lebensmittel enthalten.

- Essen Sie keine Eiswürfel, Wassereis oder Eis am Stiel, wenn sie direkt aus dem Gefriergerät genommen wurden. Gefahr von Erfrierungen.
- Frieren Sie aufgetaute Lebensmittel nicht wieder ein. Wenn Lebensmittel aufgetaut wurden, kochen Sie sie, lassen Sie sie abkühlen und frieren Sie sie dann ein.

## 7.3 Hinweise zur Lagerung von Tiefkühlgerichten

- Das Gefrierfach ist mit  gekennzeichnet.
- Eine höhere Temperatureinstellung im Gerät kann die Haltbarkeit verkürzen.
- Der gesamte Gefrierraum ist für die Lagerung von Tiefkühlprodukten geeignet.
- Lassen Sie ausreichend Platz um die Lebensmittel herum, damit die Luft frei zirkulieren kann.
- Die Haltbarkeit von Lebensmitteln ist auf dem Etikett der Lebensmittelverpackung angegeben.
- Es ist wichtig, die Lebensmittel so zu verpacken, dass kein Wasser, Feuchtigkeit oder Kondenswasser ins Innere gelangt.

## 7.4 Haltbarkeit

### Empfohlene Platzierung von Lebensmitteln

Gerätfach	Lebensmittelart
<b>Kühlschrank:</b>	
Türablagen	Konservierte Lebensmittel wie Marmeladen, Getränke, Gewürze
Obere Ablage	Fertiggerichte, Wurstwaren, Reste
Mittlere Ablagen	Milchprodukte, Eier
Frischhalteboxen	Obst, Kräuter, Gemüse

Gerätechfach	Lebensmittelart
<b>Gefriergerät:</b>	
Oberer Teil	Obst, Speiseeis, Gebäck
Mittlerer Teil	Gemüse
Unterer Teil	Milchprodukte, Meeresfrüchte, Fleisch, Reste


### Lagerdauer im Gefrierfach

Lebensmittelart	Lagerdauer (Monate)
Obst (außer Zitrusfrüchten)	6 - 12
Gemüse	8 - 10
Reste ohne Fleisch	1 - 2
<b>Molkereiprodukte:</b>	
Butter	6 - 9
Weichkäse (z. B. Mozzarella)	3 - 4
Hartkäse (z. B. Parmesan, Cheddar)	6
<b>Meeresfrüchte:</b>	
Fetthaltiger Fisch (z. B. Lachs, Makrele)	2 - 3
Fettarmer Fisch (z. B. Dorsch, Flunder)	4 - 6
Shrimps	12
Muscheln und Miesmuscheln ohne Schale	3 - 4
Gekochter Fisch	1 - 2
<b>Fleisch:</b>	
Geflügel	9 - 12
Rindfleisch	6 - 12
Schweinefleisch	4 - 6
Lamm	6 - 9
Wurst	1 - 2
Schinken	1 - 2
Reste mit Fleisch	2 - 3

## 7.5 Tipps für die Kühlung frischer Lebensmittel

- Eine gute Temperatureinstellung, die die Konservierung von frischen Lebensmitteln sicherstellt, ist eine Temperatur von weniger oder gleich +4 °C. Eine höhere Temperatureinstellung im Gerät kann die Haltbarkeit der Lebensmittel verkürzen.
- Decken Sie die Lebensmittel mit Verpackungsmaterial ab, um ihre Frische und ihr Aroma zu bewahren.
- Verwenden Sie immer geschlossene Behälter für Flüssigkeiten und Lebensmittel, um Düfte oder Gerüche im Fach zu vermeiden.
- Um eine Kreuzkontamination zwischen gekochten und rohen Lebensmitteln zu vermeiden, decken Sie die gekochten Lebensmittel ab und trennen Sie sie von den rohen.
- Es wird empfohlen, Lebensmittel im Kühlschrank aufzutauen.
- Stellen Sie keine warmen Lebensmittel in das Gerät. Vergewissern Sie sich, dass sie auf Raumtemperatur abgekühlt sind, bevor Sie sie in das Gerät stellen.
- Um eine Verschwendung von Lebensmitteln zu vermeiden, sollten neue Lebensmittel immer hinter die alten gelegt werden.

## 7.6 Hinweise für die Kühlung von Lebensmitteln

- Das Fach für frische Lebensmittel ist (auf dem Typenschild) gekennzeichnet mit .
- Obst und Gemüse: Gründlich reinigen (Erde entfernen) und in die spezielle Schublade (Obst- und Gemüseschublade) legen.
- Es wird empfohlen, exotische Früchte wie Bananen, Mangos, Papayas usw. nicht im Kühlschrank aufzubewahren.
- Gemüse wie Tomaten, Kartoffeln, Zwiebeln und Knoblauch sollten nicht im Kühlschrank aufbewahrt werden.
- Butter und Käse: Diese sollten stets in luftdichten Behältern verpackt sein oder in Aluminiumfolie bzw. in Polyäthylenbeutel eingepackt werden, um so wenig Luft wie möglich in der Verpackung zu haben.

- Flaschen: Sie sollten mit Deckel in der Flaschenablage in der Tür oder im Flaschenhalter (falls vorhanden) aufbewahrt werden.

- Achten Sie auf das Haltbarkeitsdatum der Lebensmittel, damit Sie wissen, wie lange sie gelagert werden können.

## 8. FEHLERSUCHE

### **WARNUNG!**

Siehe Kapitel Sicherheitshinweise.

### 8.1 Was zu tun ist, wenn ...

Störung	Mögliche Ursache	Lösung
Das Gerät funktioniert nicht.	Das Gerät ist ausgeschaltet.	Schalten Sie das Gerät ein.
	Der Netzstecker ist nicht richtig in die Netzsteckdose eingesteckt.	Stecken Sie den Netzstecker richtig in die Netzsteckdose.
	Die Netzsteckdose hat keine Netzspannung.	Schließen Sie ein anderes Elektrogerät an der Netzsteckdose an. Wenden Sie sich an eine(n) qualifizierte(n) Elektriker*in.
Das Gerät ist laut.	Das Gerät ist nicht ordnungsgemäß abgestützt.	Prüfen Sie, ob sich das Gerät in einer stabilen Position befindet.
	Eiswürfel oder zerkleinerte Eisausgabe.	Das ist normal. Das Geräusch, das beim Brechen oder Aufwirbeln des Eises entsteht, ist Teil des Eisherstellungprozesses.
Der Kompressor arbeitet ständig.	Die Temperatur ist falsch eingestellt.	Siehe Kapitel „Betrieb“.
	Zu viele Lebensmittel gleichzeitig in das Gerät gegeben.	Warten Sie einige Stunden und prüfen Sie erneut die Temperatur.
	Die Raumtemperatur ist zu hoch.	Siehe Kapitel „Montage“.
	Die in das Gerät eingelegten Lebensmittel sind zu warm.	Kühlen Sie die Lebensmittel vor der Lagerung ab.
	Die Türen sind falsch geschlossen.	Siehe Abschnitt „Schließen der Tür“.
Der Kompressor schaltet sich nicht sofort ein, nachdem Sie „Fast Freeze“ gedrückt oder die Temperatur auf einen anderen Wert eingestellt haben.	Der Kompressor startet nach einer gewissen Zeit.	Dies ist normal, es tritt kein Fehler auf.
Die Tür ist falsch ausgerichtet oder beeinträchtigt das Lüftungsgitter.	Das Gerät ist nicht ausgerichtet.	Siehe Montageanleitung.
Die Tür lässt sich nicht leicht öffnen.	Sie versuchen, die Tür unmittelbar nach dem Schließen wieder zu öffnen.	Warten Sie einige Sekunden zwischen dem Schließen und dem erneuten Öffnen der Tür.

<b>Störung</b>	<b>Mögliche Ursache</b>	<b>Lösung</b>
Die Lampe funktioniert nicht.	Die Lampe ist im Standby-Modus.	Schließen Sie die Tür und öffnen Sie die Tür wieder.
	Die Lampe ist defekt.	Wenden Sie sich an das nächstgelegene autorisierte Servicezentrum.
Zu viel Frost und Eis.	Die Tür ist nicht richtig geschlossen.	Siehe Abschnitt „Schließen der Tür“.
	Die Dichtung ist verzogen oder verschmutzt.	Siehe Abschnitt „Schließen der Tür“.
	Die Lebensmittel sind nicht richtig verpackt.	Verpacken Sie die Lebensmittel besser.
	Die Temperatur ist falsch eingestellt.	Siehe Kapitel „Betrieb“.
	Das Gerät ist voll von Lebensmitteln und auf die niedrigste Temperatur eingestellt.	Stellen Sie eine höhere Temperatur ein. Siehe Kapitel „Betrieb“.
	Die Temperatur im Gerät ist zu niedrig, und die Umgebungstemperatur ist zu hoch.	Stellen Sie eine höhere Temperatur ein. Siehe Kapitel „Betrieb“.
Wasser fließt an der Rückwand des Kühlschranks herunter.	Während des automatischen Abtauprozesses taut das Eis an der Rückwand ab.	Das ist richtig. Trocknen Sie das Wasser mit einem weichen Lappen.
An der Rückwand des Kühlschranks befindet sich zu viel Kondenswasser.	Die Tür wurde zu häufig geöffnet.	Öffnen Sie die Tür nur bei Bedarf.
	Die Tür wurde nicht vollständig geschlossen.	Achten Sie darauf, dass die Tür vollständig geschlossen ist.
	Die aufbewahrten Lebensmittel waren nicht verpackt.	Packen Sie die Lebensmittel richtig ein, bevor Sie diese in das Gerät legen.
Wasser fließt auf den Boden.	Der Tauwasserablauf ist nicht an die Verdampfungsschale über dem Kompressor angeschlossen.	Bringen Sie den Tauwasserablauf an der Verdampfungsschale an.
Die Temperatur kann nicht eingestellt werden.	Die Funktion Fast Freeze ist eingeschaltet.	Schalten Sie die Fast Freeze-Funktion aus, oder warten Sie, bis die Funktion automatisch deaktiviert wird, um die Temperatur einzustellen. Siehe Abschnitt „Funktion Fast Freeze“.
	Der ECO-Modus ist eingeschaltet.	Schalten Sie den ECO-Modus aus. Siehe Kapitel „Betrieb“.
Die Temperatur im Gerät ist zu niedrig / zu hoch.	Die Temperatur ist nicht richtig eingestellt.	Stellen Sie eine höhere / niedrigere Temperatur ein.
	Die Tür ist nicht richtig geschlossen.	Siehe Abschnitt „Schließen der Tür“.
	Die Temperatur der Lebensmittel ist zu hoch.	Kühlen Sie die Lebensmittel vor der Lagerung ab.
	Viele Lebensmittel werden gleichzeitig in das Kühlgerät gelegt.	Legen Sie weniger Lebensmittel gleichzeitig in das Kühlgerät.

<b>Störung</b>	<b>Mögliche Ursache</b>	<b>Lösung</b>
	Die Tür wurde zu oft geöffnet.	Öffnen Sie die Tür nur bei Bedarf.
	Die Funktion Fast Freeze ist eingeschaltet.	Siehe Abschnitt „Funktion Fast Freeze“.
	Im Gerät herrscht keine Kaltluftzirkulation.	Stellen Sie sicher, dass die Kaltluft im Gerät zirkulieren kann. Siehe Kapitel „Tipps und Hinweise“.
Die Seitenwände des Geräts sind heiß.	Das Gerät erzeugt Wärme, während es kalte Luft produziert.	Das ist normal. Verwenden Sie hitzebeständige Handschuhe, wenn Sie die Seitenwände berühren müssen.
Der Spender gibt nach dem Drücken des Paddels kein Wasser aus.	Es befindet sich kein Wasser im System.	Prüfen Sie, ob das Wasserventil geöffnet und der Filter korrekt installiert ist. Siehe Montageanleitung.
	Der Wasserfilter ist falsch installiert.	Siehe Abschnitt „Austausch des Wasserfilters“ im Kapitel „Reinigung und Pflege“.
Das abgegebene Wasser ist nicht kühl genug.	Die Kühlschranktemperatur ist zu hoch.	Stellen Sie eine niedrigere Temperatur ein. Siehe Kapitel „Betrieb“.
	Mehr als 1l Wasser auf einmal abgegeben.	Warten Sie etwa 30 Minuten, bis das Wasser abgekühlt ist.
	Wasser wird zu häufig abgegeben.	Warten Sie etwa 30 Minuten, bis das Wasser abgekühlt ist.
Der Spender liefert nach dem Drücken des Paddels kein Eis.	Im Eisbehälter befindet sich kein Eis.	Aktivieren Sie die Eisproduktion. Siehe Abschnitt „Eisbereiter“ im Kapitel „Betrieb“.
	Es befindet sich kein Wasser im System.	Prüfen Sie, ob das Wasserventil geöffnet und der Filter korrekt installiert ist. Siehe Montageanleitung.
	Der Wasserdruck ist zu niedrig.	Stellen Sie sicher, dass der Wasserdruck 1,5 - 7 bar beträgt.
	Der Wasserfilter ist falsch installiert.	Siehe Abschnitt „Austausch des Wasserfilters“ im Kapitel „Reinigung und Pflege“.
	Die Eiswürfel sind verklumpt.	Entfernen Sie das verklumpte Eis aus dem Eisbehälter.
	Der Eisauslass ist blockiert.	Entfernen Sie die Blockade. Siehe Abschnitt „Reinigung des Eisbereiters“.
	Die Türen sind falsch geschlossen.	Siehe Abschnitt „Schließen der Tür“.
Die abgegebenen Eiswürfel sind klein oder der Wasserfluss ist schlecht.	Der Wasserdruck ist zu niedrig.	Stellen Sie sicher, dass der Wasserdruck 1,5 - 7 bar beträgt.

Störung	Mögliche Ursache	Lösung
	Der Wasserfilter ist verstopft.	Tauschen Sie den Wasserfilter aus. Siehe Abschnitt „Austausch des Wasserfilters“ im Kapitel „Reinigung und Pflege“.
	Der Wasserdurchflussmesser ist defekt.	Wenden Sie sich an das nächstgelegene autorisierte Servicezentrum.



Tritt das Problem weiterhin auf, wenden Sie sich an das nächstgelegene autorisierte Servicezentrum.

## 8.2 Austauschen der Lampe

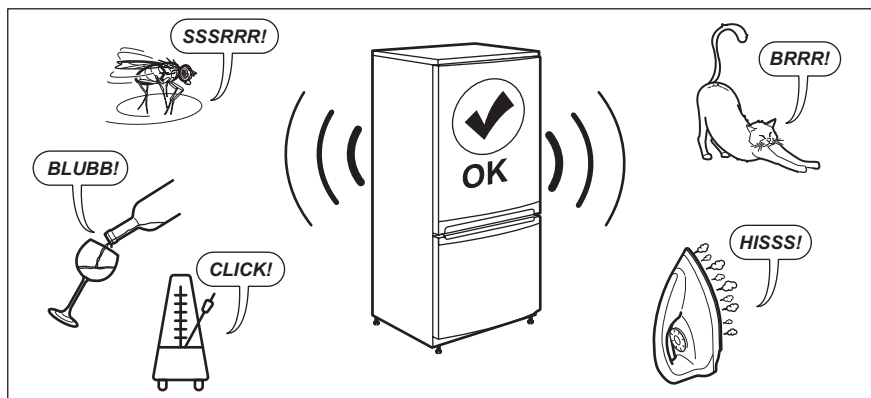
Das Gerät ist mit einer langlebigen LED-Innenbeleuchtung ausgestattet.

Nur Service-Fachpersonal darf die Beleuchtungseinheit ersetzen. Wenden Sie sich an Ihren autorisierten Kundendienst.

## 8.3 Schließen der Tür

1. Reinigen Sie die Türdichtungen.
2. Passen Sie die Tür bei Bedarf an. Siehe Kapitel „Montage“.
3. Ersetzen Sie bei Bedarf die defekten Türdichtungen. Weitere Informationen können Sie bei dem autorisierten Servicezentrum einholen.

# 9. GERÄUSCHE



# 10. TECHNISCHE DATEN

Die technischen Daten befinden sich auf dem Typenschild innen im Gerät sowie auf der Energieplakette.

Der QR-Code auf der Energieplakette des Geräts bietet einen Web-Link zu Informationen über die Geräteleistung

in der EU EPREL-Datenbank. Bewahren Sie daher die Energieplakette als Referenz zusammen mit dieser Bedienungsanleitung und allen anderen Unterlagen, die mit dem Gerät geliefert wurden, auf.

Es ist auch möglich, die gleichen Informationen in EPREL zu finden, indem Sie den Link <https://eprel.ec.europa.eu> sowie den Modellnamen und die Produktnummer, die Sie auf dem Typenschild des Geräts finden, verwenden.

Beachten Sie den Link [www.theenergylabel.eu](http://www.theenergylabel.eu) bezüglich detaillierter Informationen zur Energieplakette.

## 11. INFORMATIONEN FÜR PRÜFINSTITUTE

Die Installation und die Vorbereitung des Geräts für eine eventuelle EcoDesign-Prüfung müssen mit EN 62552 (EU) übereinstimmen. Die Lüftungsanforderungen, die Abmessungen der Einbaunische und die Mindestabstände sind in dieser

Bedienungsanleitung unter „Montage“ beschrieben. Weitere Informationen erhalten Sie vom Hersteller, einschließlich der Beladungspläne.

## 12. INFORMATIONEN ZUR ENTSORGUNG

### Ihre Pflichten als Endnutzer

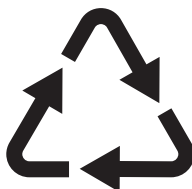


Dieses Elektro- bzw. Elektronikgerät ist mit einer durchgestrichenen Abfalltonne auf Rädern gekennzeichnet. Das Gerät darf deshalb nur getrennt vom unsortierten Siedlungsabfall gesammelt und zurückgenommen werden, es darf also nicht in den Hausmüll gegeben werden. Das Gerät kann z. B. bei einer kommunalen Sammelstelle oder ggf. bei einem Vertreter (siehe zu deren Rücknahmepflichten unten) abgegeben werden. Das gilt auch für alle Bauteile, Unterbaugruppen und Verbrauchsmaterialien des zu entsorgenden Altgeräts.

Bevor das Altgerät entsorgt werden darf, müssen alle Altbatterien und Altakkumulatoren vom Altgerät getrennt werden, die nicht vom Altgerät umschlossen sind. Das gleiche gilt für Lampen, die zerstörungsfrei aus dem Altgerät entnommen werden können. Der Endnutzer ist zudem selbst dafür verantwortlich,

personenbezogene Daten auf dem Altgerät zu löschen.

### Hinweise zum Recycling



Helfen Sie mit, alle Materialien zu recyceln, die mit diesem Symbol gekennzeichnet sind. Entsorgen Sie solche Materialien, insbesondere Verpackungen, nicht im Hausmüll sondern über die bereitgestellten Recyclingbehälter oder die entsprechenden örtlichen Sammelsysteme.

Recyceln Sie zum Umwelt- und Gesundheitsschutz auch elektrische und elektronische Geräte.

### Rücknahmepflichten der Vertreter in Deutschland

Wer auf mindestens 400 m<sup>2</sup> Verkaufsfläche Elektro- und Elektronikgeräte vertreibt oder sonst geschäftlich an Endnutzer abgibt, ist verpflichtet, bei Abgabe eines neuen Geräts ein Altgerät des Endnutzers der gleichen Geräteart, das im Wesentlichen die gleichen Funktionen wie das neue Gerät erfüllt, am Ort der Abgabe oder in unmittelbarer Nähe hierzu

unentgeltlich zurückzunehmen. Das gilt auch für Vertrieber von Lebensmitteln mit einer Gesamtverkaufsfläche von mindestens 800 m<sup>2</sup>, die mehrmals im Kalenderjahr oder dauerhaft Elektro- und Elektronikgeräte anbieten und auf dem Markt bereitstellen. Solche Vertrieber müssen zudem auf Verlangen des Endnutzers Altgeräte, die in keiner äußeren Abmessung größer als 25 cm sind (kleine Elektrogeräte), im Einzelhandelsgeschäft oder in unmittelbarer Nähe hierzu unentgeltlich zurückzunehmen; die Rücknahme darf in diesem Fall nicht an den Kauf eines Elektro- oder Elektronikgerätes geknüpft, kann aber auf drei Altgeräte pro Geräteart beschränkt werden.

Ort der Abgabe ist auch der private Haushalt, wenn das neue Elektro- oder Elektronikgerät dorthin geliefert wird; in diesem Fall ist die Abholung des Altgerätes für den Endnutzer kostenlos.

Die vorstehenden Pflichten gelten auch für den Vertrieb unter Verwendung von Fernkommunikationsmitteln, wenn die Vertrieber Lager- und Versandflächen für Elektro- und Elektronikgeräte bzw. Gesamtlager- und -versandflächen für Lebensmittel vorhalten, die den oben genannten Verkaufsflächen entsprechen. Die unentgeltliche Abholung von Elektro- und Elektronikgeräten ist dann aber auf Wärmeüberträger (z. B. Kühlschrank), Bildschirme, Monitore und Geräte, die Bildschirme mit einer Oberfläche von mehr als 100 cm<sup>2</sup> enthalten, und Geräte beschränkt, bei denen mindestens eine der äußeren Abmessungen mehr als 50 cm

beträgt. Für alle übrigen Elektro- und Elektronikgeräte muss der Vertrieber geeignete Rückgabemöglichkeiten in zumutbarer Entfernung zum jeweiligen Endnutzer gewährleisten; das gilt auch für kleine Elektrogeräte (s.o.), die der Endnutzer zurückgeben will, ohne ein neues Gerät zu kaufen.

### **Rücknahmepflichten von Vertriebern und andere Möglichkeiten der Entsorgung von Elektro- und Elektronikgeräten in der Region Wallonien**

Vertrieber, die Elektro- und Elektronikgeräte verkaufen, sind verpflichtet, bei der Lieferung von Neugeräten Altgeräte desselben Typs, die im Wesentlichen die gleichen Funktionen wie die Neugeräte erfüllen, kostenlos vom Endverbraucher zurückzunehmen. Dies gilt auch bei der Lieferung von neuen Elektro- und Elektronikgeräten oder beim Fernabsatz.

Darüber hinaus ist jeder, der Elektro- und Elektronikgeräte auf einer Verkaufsfläche von mindestens 400 m<sup>2</sup> verkauft, verpflichtet, Altgeräte, die in keiner äußeren Abmessung größer als 25 cm sind (Elektrokleingeräte), im Ladengeschäft oder in unmittelbarer Nähe kostenlos zurückzunehmen; die Rücknahme darf in diesem Fall nicht vom Kauf eines Elektro- oder Elektronikgerätes abhängig gemacht werden.

Die Rücknahme von Elektro- und Elektronikgeräten kann auch auf Containerplätzen oder zugelassenen Recyclinghöfen erfolgen. Für weitere Informationen wenden Sie sich bitte an Ihre Gemeindeverwaltung.

**Benvenuto in AEG! Grazie per aver scelto di acquistare questo prodotto.**



Per ricevere consigli, scaricare i nostri opuscoli, eliminare eventuali anomalie, ottenere informazioni sull'assistenza tecnica e la riparazione:  
[www.aeg.com/support](http://www.aeg.com/support)

Con riserva di modifiche.

## INDICE

1. INFORMAZIONI DI SICUREZZA.....	100
2. ISTRUZIONI DI SICUREZZA.....	102
3. INSTALLAZIONE.....	105
4. FUNZIONAMENTO.....	107
5. UTILIZZO QUOTIDIANO.....	111
6. PULIZIA E CURA.....	114
7. CONSIGLI E SUGGERIMENTI.....	117
8. RISOLUZIONE DEI PROBLEMI.....	120
9. RUMORI.....	123
10. DATI TECNICI.....	124
11. INFORMAZIONI PER GLI ISTITUTI DI TEST.....	124
12. CONSIDERAZIONI SULL'AMBIENTE.....	124

## 1. ⚠ INFORMAZIONI DI SICUREZZA

Leggere attentamente le istruzioni fornite prima di installare e utilizzare l'apparecchiatura. I produttori non sono responsabili di eventuali lesioni o danni derivanti da un'installazione o un uso scorretti. Conservare sempre le istruzioni in un luogo sicuro e accessibile per poterle consultare in futuro.

### 1.1 Sicurezza dei bambini e delle persone vulnerabili

- Quest'apparecchiatura può essere usata da bambini a partire da 8 anni di età e da adulti con capacità fisiche, sensoriali o mentali limitate o con scarsa esperienza e conoscenza sull'uso dell'apparecchiatura, solamente se sorvegliati o se istruiti relativamente all'utilizzo in sicurezza dell'apparecchiatura e se hanno compreso i rischi coinvolti. I bambini di età compresa tra i 3 e gli 8 anni e le persone con disabilità diffuse e complesse possono caricare e scaricare l'apparecchiatura a condizione che siano stati

istruiti adeguatamente. Tenere i bambini al di sotto dei 3 anni lontani dall'apparecchiatura, a meno che non vi sia una supervisione continua.

- Sorvegliare i bambini per assicurarsi che non giochino con l'apparecchiatura.
- I bambini non devono eseguire interventi di pulizia e manutenzione sull'elettrodomestico senza essere supervisionati.
- Tenere gli imballaggi lontano dai bambini e smaltirli in modo adeguato.

## **1.2 Avvertenze di sicurezza generali**

- Quest'apparecchiatura è destinata esclusivamente alla conservazione di alimenti e bevande.
- Quest'apparecchiatura è progettata per un uso domestico singolo in un ambiente interno.
- Quest'apparecchiatura può essere utilizzata in uffici, camere d'albergo, camere di bed & breakfast, alloggi in agriturismi e altre sistemazioni simili in cui tale utilizzo non superi i livelli di utilizzo domestico (medi).
- Per evitare la contaminazione degli alimenti rispettare le seguenti istruzioni:
  - non aprire la porta per lunghi periodi;
  - pulire regolarmente le superfici che possono venire a contatto con gli alimenti e i sistemi di drenaggio accessibili;
  - conservare la carne e il pesce crudo in contenitori adeguati in frigorifero, in modo che non venga a contatto con altri alimenti e non goccioli su altri alimenti.
- **AVVERTENZA:** Verificare che le aperture di ventilazione, sia sull'apparecchiatura che nella struttura da incasso, siano libere da ostruzioni.
- **AVVERTENZA:** Non usare dispositivi elettrici o altri mezzi artificiali non raccomandati dal produttore allo scopo di accelerare il processo di sbrinamento.
- **AVVERTENZA:** Non danneggiare il circuito refrigerante.

- **AVVERTENZA:** Non utilizzare apparecchiature elettriche all'interno dei compartimenti di conservazione degli alimenti, ad eccezione di quelli consigliati dal costruttore.
- Non nebulizzare acqua né utilizzare vapore per pulire l'apparecchiatura.
- Pulire l'apparecchiatura con un panno inumidito e morbido. Utilizzare solo detergenti neutri. Non usare prodotti abrasivi, spugnette abrasive, solventi od oggetti metallici.
- Quando l'apparecchiatura resta vuota per un lungo periodo di tempo, spegnerla, sbrinarla, pulirla, asciugarla e lasciare la porta aperta per evitare la formazione di muffa al suo interno.
- Non conservare in questa apparecchiatura sostanze esplosive come bombolette spray contenenti un propellente infiammabile.
- Se il cavo di alimentazione è danneggiato, deve essere sostituito dal produttore, da un tecnico autorizzato o da una persona qualificata per evitare situazioni di pericolo.

## 2. ISTRUZIONI DI SICUREZZA

### 2.1 Installazione



#### **AVVERTENZA!**

L'installazione dell'apparecchiatura deve essere eseguita da personale qualificato.

- Rimuovere tutti i materiali di imballaggio.
- Non installare o utilizzare l'apparecchiatura se è danneggiata.
- Seguire le istruzioni separate per l'installazione dell'apparecchiatura e l'inversione della porta disponibili sul nostro sito web.
- Prestare sempre attenzione in fase di spostamento dell'apparecchiatura, dato che è pesante. Usare sempre i guanti di sicurezza e le calzature adeguate.
- Assicurarsi che l'aria possa circolare liberamente attorno all'apparecchiatura.
- In fase di prima installazione o dopo aver girato la porta, attendere almeno 4 ore prima di collegare l'apparecchiatura alla sorgente di alimentazione. Questo serve a consentire all'olio di fluire nuovamente nel compressore.
- Prima di eseguire eventuali operazioni sull'apparecchiatura (ad esempio invertire la porta), togliere la spina dalla presa di corrente.
- Non installare l'apparecchiatura vicino a radiatori o fornelli, forni o piani cottura, se non diversamente specificato nelle istruzioni di installazione.
- Non esporre l'apparecchiatura alla pioggia.
- Non installare l'apparecchiatura dove sia esposta alla luce solare diretta.
- Non installare questa apparecchiatura in aree troppo umide o troppo fredde.
- Quando si sposta l'apparecchiatura, sollevarla dal bordo anteriore, così da non graffiare il pavimento.
- Proteggere il pavimento dai graffi quando si inverte lo sportello dell'apparecchiatura.

## 2.2 Collegamento elettrico

### **AVVERTENZA!**

Rischio di incendio e scossa elettrica.

### **AVVERTENZA!**

In fase di posizionamento dell'apparecchiatura, verificare che il cavo di alimentazione non sia intrappolato o danneggiato.

### **AVVERTENZA!**

Non utilizzare prese multiple e prolunghe.

- Verificare che i parametri sulla targhetta siano compatibili con le indicazioni elettriche dell'alimentazione.
- L'apparecchiatura deve disporre di una messa a terra.
- Utilizzare sempre una presa elettrica con contatto di protezione correttamente installata.
- Se la presa di alimentazione domestica non è collegata a terra, collegare l'apparecchiatura a una messa a terra separata in conformità alle normative vigenti, consultando un elettricista qualificato.
- Accertarsi di non danneggiare i componenti elettrici (ad es. la spina di alimentazione, il cavo di alimentazione, il compressore). Contattare il centro di assistenza tecnica autorizzato o un elettricista per sostituire i componenti elettrici.
- Il cavo di alimentazione deve rimanere sotto il livello della spina di alimentazione.
- Inserire la spina di alimentazione nella presa solo al termine dell'installazione. Verificare che la spina di alimentazione rimanga accessibile dopo l'installazione.
- Non tirare il cavo di alimentazione per scollegare l'apparecchiatura. Tirare sempre dalla spina.

## 2.3 Utilizzo

### **AVVERTENZA!**

Rischio di lesioni, scottature o scosse elettriche.



L'apparecchiatura contiene gas infiammabile, isobutano (R600a), un gas naturale con un alto livello di compatibilità ambientale. Fare attenzione a non danneggiare il circuito refrigerante che contiene isobutano.

- Non modificare le specifiche tecniche dell'apparecchiatura.
- Questa apparecchiatura è destinata a un utilizzo a temperature ambiente comprese tra 10°C e 43°C. L'intervallo di temperature specificato garantisce il corretto funzionamento dell'apparecchiatura.
- Non introdurre apparecchiature elettriche (ad es. gelatiere) nell'apparecchiatura se non specificamente consentito dal produttore.
- Nel caso di danno al circuito refrigerante, assicurarsi che non si sviluppino fiamme libere e scintille nel locale. Aerare bene l'ambiente.
- Non appoggiare oggetti incandescenti sulle parti in plastica dell'apparecchiatura.
- Non introdurre bevande analcoliche nel vano congelatore. Si verrà a creare una pressione nel contenitore della bevanda.
- Non conservare gas e liquidi infiammabili nell'apparecchiatura.
- Non appoggiare o tenere liquidi o materiali infiammabili, né oggetti facilmente infiammabili sull'apparecchiatura, al suo interno o nelle immediate vicinanze.
- Non toccare il compressore o il condensatore. Sono incandescenti.
- Non togliere o toccare gli oggetti nel vano congelatore con le mani bagnate o umide.
- Non ricongelare del cibo precedentemente scongelato.
- Attenersi alle istruzioni per la conservazione riportate sulla confezione del cibo surgelato.
- Avvolgere gli alimenti con materiali per uso alimentare prima di metterli nello scomparto del congelatore.
- Evitare che gli alimenti vengano a contatto con le pareti interne degli scomparti dell'apparecchiatura.
- Non mettere alimenti altamente salati o acidi a contatto con le parti in alluminio dell'apparecchiatura (ad es. copertura della ventola).

- Non toccare le lame metalliche all'interno del dispositivo di produzione del ghiaccio quando è in funzione.

## 2.4 Illuminazione interna

### AVVERTENZA!

Pericolo di scossa elettrica.

- Questo prodotto contiene una o più sorgenti luminose di classe di efficienza energetica F.
- Per quanto riguarda la lampada o le lampade all'interno di questo prodotto e le lampade di ricambio vendute separatamente: Queste lampade sono destinate a resistere a condizioni fisiche estreme negli elettrodomestici, come temperatura, vibrazioni, umidità, o sono destinate a segnalare informazioni sullo stato operativo dell'apparecchio. Non sono destinate ad essere utilizzate in altre applicazioni e non sono adatte per l'illuminazione di ambienti domestici.

## 2.5 Cura e pulizia

### AVVERTENZA!

Rischio di lesioni o danni all'apparecchiatura.

- Prima di eseguire qualunque intervento di manutenzione, spegnere l'apparecchiatura ed estrarre la spina dalla presa.
- L'unità refrigerante di questa apparecchiatura contiene idrocarburi. L'unità deve essere ricaricata ed ispezionata esclusivamente da personale qualificato.

## 2.6 Assistenza tecnica

- Per far riparare l'apparecchiatura, rivolgersi a un Centro di Assistenza Autorizzato. Utilizzare solo ricambi originali.

- Tenere presente che la riparazione autonoma o non professionale possono avere conseguenze sulla sicurezza e potrebbero invalidare la garanzia.
- I pezzi di ricambio seguenti sono disponibili per almeno 7 anni dopo la cessazione della produzione del modello: termostati, sensori di temperatura, circuiti stampati, sorgenti luminose, maniglie delle porte, cerniere delle porte, vassoi e cestelli. Le guarnizioni per porte sono disponibili per almeno 10 anni dopo la cessazione della produzione del modello. La durata potrebbe essere più lunga nel tuo Paese. Per ulteriori informazioni visita il nostro sito web.
- Si prega di notare che alcuni di questi pezzi di ricambio sono disponibili solo per i riparatori professionisti e che non tutti i pezzi di ricambio sono rilevanti per tutti i modelli.

## 2.7 Smaltimento

### AVVERTENZA!

Rischio di lesioni o soffocamento.

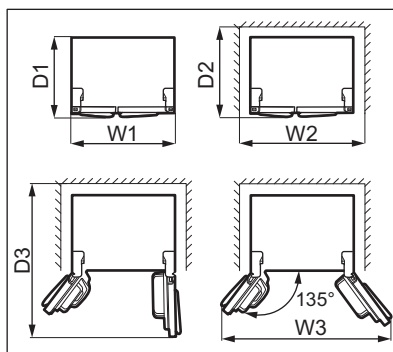
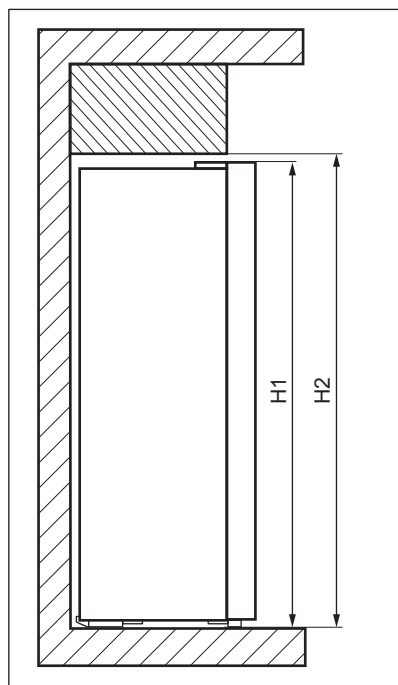
- Staccare la spina dall'alimentazione elettrica.
- Tagliare il cavo di rete e smaltirlo.
- Rimuovere la porta per evitare che bambini e animali domestici rimangano chiusi all'interno dell'apparecchiatura.
- Il circuito refrigerante e i materiali di isolamento di questa apparecchiatura rispettano l'ozono.
- La schiuma isolante contiene gas infiammabili. Contattare le autorità locali per ricevere informazioni su come smaltire correttamente l'apparecchiatura.
- Non danneggiare i componenti dell'unità refrigerante che si trovano vicino allo scambiatore di calore.

### 3. INSTALLAZIONE

#### **⚠ AVVERTENZA!**

Fare riferimento ai capitoli sulla sicurezza.

#### 3.1 Dimensioni



#### **Dimensioni complessive <sup>1</sup>**

H1	mm	1770
W1	mm	910
D1	mm	730

<sup>1</sup> l'altezza, la larghezza e la profondità dell'apparecchiatura senza l'impugnatura

#### **Spazio necessario durante l'uso <sup>2</sup>**

H2	mm	1820
----	----	------

#### **Spazio necessario durante l'uso <sup>2</sup>**

W2	mm	1010
D2	mm	780

<sup>2</sup> l'altezza, la larghezza e la profondità dell'apparecchio, compresa la maniglia, più lo spazio necessario per la libera circolazione dell'aria di raffreddamento

### Spazio complessivo necessario durante l'uso<sup>3</sup>

H2	mm	1820
W3	mm	1540
D3	mm	1230

<sup>3</sup> l'altezza, la larghezza e la profondità dell'apparecchiatura, compresa la maniglia, più lo spazio necessario per la libera circolazione dell'aria di raffreddamento, più lo spazio necessario per consentire l'apertura della porta con l'angolazione minima che permette la rimozione di tutte le apparecchiature interne

## 3.2 Posizione

Questa apparecchiatura non è stata pensata per essere usata come apparecchiatura da incasso.

In caso di installazione diversa da quella libera rispettando lo spazio richiesto dalle dimensioni d'uso, l'apparecchiatura funzionerà correttamente ma il consumo energetico potrebbe aumentare leggermente.

Per garantire la migliore funzionalità dell'elettrodomestico, non si dovrebbe installare l'apparecchio nelle vicinanze di fonti di calore (forno, stufe, termosifoni, fornelli, cappe, piani di cottura o piani cottura con estrattore) o in luoghi esposti alla luce solare diretta. Controllare che sul retro dell'apparecchio sia garantita un'adeguata circolazione dell'aria.

Questa apparecchiatura deve essere installata in una posizione interna asciutta e ben ventilata.

Per garantire le migliori prestazioni, se l'apparecchiatura è posizionata sotto un pensile a sbalzo, deve essere mantenuta la distanza minima tra la parte superiore dell'armadio. L'apparecchiatura non deve tuttavia essere posizionata sotto un pensile. Uno o più piedini regolabili alla base dell'armadietto garantiscono che l'apparecchiatura resti in piano.

### ATTENZIONE!

Se si posiziona l'apparecchiatura contro la parete, utilizzare i distanziatori posteriori in dotazione o mantenere la distanza minima indicata nelle istruzioni di installazione.

### ATTENZIONE!

Se si installa l'apparecchiatura vicino a una parete, fare riferimento alle istruzioni di installazione per capire la distanza minima tra la parete e il lato dell'apparecchio dove le cerniere della porta devono fornire spazio sufficiente per aprire la porta quando l'apparecchiatura interna viene rimossa (ad es. durante la pulizia)..

Quest'elettrodomestico è destinato a essere utilizzato a temperature ambiente che vanno da 10°C a 43°C.



Il corretto funzionamento dell'apparecchiatura può essere garantito solo nel rispetto delle temperature indicate.



In caso di dubbi sul luogo di installazione dell'apparecchiatura, contattare il venditore, il nostro Centro di Assistenza o il Centro di Assistenza Autorizzato più vicino.



Deve essere possibile scollegare l'apparecchiatura dalla rete elettrica. Eseguire perciò l'installazione facendo sì che la spina rimanga facilmente accessibile.

## 3.3 Collegamento elettrico

- Prima di collegare la spina, assicurarsi che la tensione e la frequenza indicate sulla targhetta identificativa corrispondano all'alimentazione elettrica domestica.
- L'apparecchiatura deve essere collegata a terra. La spina del cavo di alimentazione è dotata di un contatto adatto a tal fine. Se

la presa di alimentazione domestica non è collegata a terra, collegare l'apparecchiatura a una messa a terra separata in conformità alle normative vigenti, consultando un elettricista qualificato.

- Il produttore declina ogni responsabilità qualora non vengono rispettate le precauzioni per la sicurezza di cui sopra.

### 3.4 Collegamento alla rete idrica

Questa apparecchiatura include un erogatore di acqua e ghiaccio che richiede un collegamento a una rete idrica. Per istruzioni sul collegamento alla rete idrica, fare riferimento alle Istruzioni di installazione separate.

#### **⚠ AVVERTENZA!**

Installare il filtro dell'acqua fornito con l'apparecchiatura. L'utilizzo dell'erogatore senza filtro dell'acqua può causare un flusso d'acqua nell'apparecchiatura, poiché il cappuccio del tubo potrebbe staccarsi.

### 3.5 Come invertire la porta

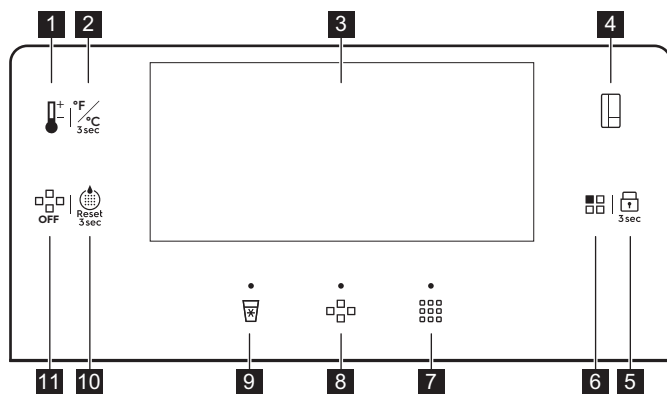
Per questa apparecchiatura non si può invertire la porta.

### 3.6 Livellamento

Quando si posiziona l'elettrodomestico, assicurarsi che sia in piano. Ciò può essere effettuato con due piedini regolabili nella parte inferiore anteriore.

## 4. FUNZIONAMENTO

### 4.1 Pannello dei comandi



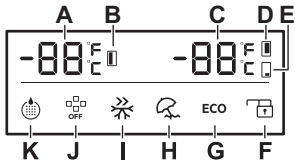
- 1** Tasto di regolazione della temperatura
- 2** Tasto di cambio unità
- 3** Display
- 4** Tasto interruttore scomarto

- 5** Tasto Child Lock
- 6** Tasto Mode
- 7** Tasto/indicatore ghiaccio tritato
- 8** Tasto/indicatore del cubo di ghiaccio

**9** Tasto/indicatore acqua fredda

**10** Tasto di ripristino del filtro dell'acqua

## 4.2 Display



Il display si oscura automaticamente dopo 2 minuti di inattività. Premendo i tasti del pannello di controllo o aprendo una delle porte il display si illumina nuovamente. Gli indicatori del ghiaccio tritato, cubetto di ghiaccio e acqua fredda non si attenuano quando sono attivi.

## 4.3 Accensione e spegnimento

Per accendere l'apparecchiatura, collegare la spina alla presa di alimentazione.

Per spegnere l'apparecchiatura, scollegare la spina dalla presa di corrente.



### ATTENZIONE!

Durante un'interruzione di corrente, rimuovere il ghiaccio dal contenitore del ghiaccio per evitare perdite d'acqua. Prima di riaccendere l'apparecchiatura, pulire accuratamente il contenitore. Rimandiamo alla sezione "Pulizia del dispositivo di produzione del ghiaccio" nel capitolo "Cura e pulizia".

## 4.4 Demo modalità

Attivare la modalità Demo per mostrare le funzioni dell'apparecchiatura.

**11** Tasto Ice OFF

- A. Spia della temperatura del congelatore
- B. Spia vano congelatore
- C. Indicatore della temperatura/Multichill 0° frigorifero
- D. Spia vano frigorifero
- E. Indicatore dello scomparto Multichill 0°
- F. Child Lock indicatore
- G. ECO indicatore
- H. Holiday indicatore
- I. Fast Freeze indicatore
- J. Indicatore OFF del ghiaccio
- K. Indicatore del filtro dell'acqua

È possibile attivare la modalità Demo entro 1 minuti dall'accensione dell'apparecchiatura. Mentre uno degli sportelli è aperto, tenere premuti contemporaneamente i tasti di regolazione della temperatura e dell'interruttore del comparto per 5 secondi. L'apparecchiatura conferma l'impostazione con un suono lungo.

Per disattivare la modalità Demo, spegnere e riaccendere l'apparecchiatura.

Nella modalità Demo:

- il dispositivo di produzione del ghiaccio, l'erogatore dell'acqua, i compressori, i riscaldatori e i ventilatori sono inattivi.
- Il pannello di controllo e il display sono attivi e possono essere utilizzati.
- Le lampade sono attive.

## 4.5 Regolazione della temperatura

Premere il tasto dell'interruttore del comparto per selezionare il comparto. Premere ripetutamente il tasto di regolazione della temperatura fino a raggiungere la temperatura desiderata.

L'intervallo di temperatura può variare tra:

- 2°C e 8°C per frigorifero (consigliato +4°C)
- -14°C e -22°C per congelatore (consigliato -18°C)
- 5°C e -3°C per lo scomparto Multichill 0°


Impostare le temperature consigliate accendendo il ECO funzione.

Le spie della temperatura mostrano la temperatura impostata.

La temperatura impostata viene raggiunta entro 24 ore. Dopo un'interruzione di corrente rimane memorizzata.

## 4.6 Multichill 0°

L'apparecchiatura viene fornita con il vano Multichill 0° contrassegnato con

 / 0 Star che può essere utilizzato come vano refrigerante.

Per impostare una temperatura compresa tra 5°C e -3°C, premere ripetutamente il tasto dell'interruttore del comparto per scegliere il comparto Multichill 0°. Premere il tasto di regolazione della temperatura fino a raggiungere la temperatura desiderata. Dopo la selezione, l'indicatore della temperatura lampeggia per 5 secondi.

Per spegnere lo scomparto Multichill 0°, premere ripetutamente il tasto dell'interruttore dello scomparto per scegliere lo scomparto Multichill 0°. Premere il tasto di regolazione della temperatura fino a raggiungere "--".

Dopo la selezione, l'indicatore della temperatura lampeggia per 5 secondi. Questo indica che il Multichill 0° interrompe la refrigerazione.



Dopo lo spegnimento, lo scomparto Multichill 0° raggiunge la temperatura ambiente.

## 4.7 Modifica delle unità di temperatura

Per commutare le unità di temperatura tra °C e °F, tenere premuto il tasto di cambio unità per 3 secondi.

## 4.8 Sicurezza Bambini

La funzione Child Lock evita che i tasti vengano premuti accidentalmente. Tenere premuto il tasto Child Lock per 3 secondi per bloccare o sbloccare il pannello di controllo. La spia Child Lock è accesa.



La funzione Child Lock disattiva l'erogazione di ghiaccio e acqua.

## 4.9 Fast Freeze funzione

La funzione Fast Freeze viene utilizzata per eseguire in sequenza il pre-congelamento e il congelamento rapido del vano congelatore. La funzione accelera il congelamento di alimenti freschi, proteggendo al tempo stesso gli alimenti già conservati da riscaldamenti indesiderati.



Per congelare alimenti freschi, attivare la funzione Fast Freeze almeno 24 ore prima di introdurli nel vano congelatore.

Per attivare questa funzione, premere ripetutamente il tasto Mode fino a raggiungere l'impostazione Fast Freeze. Dopo la selezione, la spia Fast Freeze lampeggia per 5 secondi per poi rimanere accesa.

Quando la funzione è attiva:

- La temperatura predefinita del vano congelatore è -25 °C.
- La temperatura del vano frigorifero e dello scomparto Multichill 0° possono essere regolate con i tasti corrispondenti.

Questa funzione si interrompe in modo automatico dopo 50 ore.

Per disattivare la funzione Fast Freeze prima che termini automaticamente, premere il tasto Mode e selezionare una modalità diversa.

## 4.10 ECO modalità

La modalità ECO imposta la temperatura ottimale del frigorifero e del congelatore per ridurre al minimo il consumo energetico.

Per attivare la modalità ECO, premere ripetutamente il tasto Mode fino a quando la spia ECO lampeggia sul display. Dopo 5 secondi la spia si accende e la funzione è accesa.

Le temperature del frigorifero e del congelatore vengono impostate automaticamente in base alla temperatura ambiente.



Questi valori non possono essere modificati nella modalità ECO.

Temperatura ambiente	Temperatura del frigorifero	Temperatura del congelatore
< 13°C	3°C	-18°C
14 - 20°C	4°C	-18°C
21 - 27°C	5°C	-18°C
28 - 34°C	6°C	-16°C
>35°C	8°C	-15°C

Per disattivare la modalità ECO, premere ripetutamente il tasto Mode fino a quando la spia ECO non si spegne.

### 4.11 Holiday modalità

La modalità Holiday è destinata a periodi di lunga assenza da casa. La temperatura dello scomparto frigorifero è impostata su 17 °C per risparmiare energia ed evitare odori. La temperatura non può essere modificata quando la modalità è attiva.

Per attivare la modalità Holiday premere ripetutamente il tasto Mode. La spia Holiday inizia a lampeggiare per 5 secondi e si accende.

Per disattivare la modalità Holiday premere ripetutamente il tasto Mode fino a quando la spia Holiday non si spegne.

### 4.12 Reimpostare il filtro dell'acqua

Dopo aver sostituito il filtro dell'acqua, tenere premuto il tasto di ripristino del filtro dell'acqua per 3 secondi fino a quando l'indicatore del filtro dell'acqua non si spegne. Rimandiamo alla sezione "Sostituzione del filtro dell'acqua" nel capitolo "Cura e pulizia".

### 4.13 Sostituire il filtro dell'acqua

Sostituire il filtro dell'acqua quando la spia del filtro dell'acqua si accende.

Per sostituire il filtro dell'acqua, fare riferimento alla sezione "Sostituzione del filtro dell'acqua" nel capitolo "Cura e pulizia".

Dopo aver sostituito il filtro dell'acqua, utilizzare il tasto di ripristino del filtro dell'acqua per ripristinare le impostazioni e disattivare l'indicatore lampeggiante. Fare riferimento alla sezione "Reimpostare il filtro dell'acqua".



La spia del filtro dell'acqua lampeggia ogni 6 mesi.

### 4.14 Attivazione della produzione di ghiaccio

Premere il tasto Ice OFF per attivare o disattivare la produzione di ghiaccio. Quando la produzione di ghiaccio è disabilitata, la spia Ice OFF si accende sul display.

### 4.15 Cubetti di ghiaccio

Prima di dispensare il ghiaccio, assicurarsi che la produzione di ghiaccio sia attivata. Rimandiamo alla sezione "Attivazione della produzione di ghiaccio" nel capitolo "Funzionamento".

Per ottenere cubetti di ghiaccio:

1. premere il tasto cubetto di ghiaccio. L'indicatore del cubetto di ghiaccio si accende.
2. Posizionare una tazza il più vicino possibile all'erogatore e premerla contro la paletta al centro per erogare il ghiaccio. Attendere 2 secondi prima di togliere la tazza per evitare che il ghiaccio fuoriesca da quest'ultima.
3. Smettere di premere la paletta per impedire l'erogazione del ghiaccio.

### 4.16 Ghiaccio tritato

Prima di dispensare il ghiaccio, assicurarsi che la produzione di ghiaccio sia attivata. Rimandiamo alla sezione "Attivazione della produzione di ghiaccio" nel capitolo "Funzionamento".

Per tritare il ghiaccio:

1. premere il tasto Ghiaccio tritato. La spia Ghiaccio tritato si accende.
2. Posizionare la tazza il più vicino possibile all'erogatore e premerla contro la paletta al centro per erogare il ghiaccio.

Attendere 2 secondi prima di togliere la tazza per evitare che il ghiaccio fuoriesca da quest'ultima.

3. Smettere di premere la paletta per impedire l'erogazione del ghiaccio.

## 4.17 Acqua fredda

Per avere acqua raffreddata:

1. premere il tasto Acqua fredda. La spia Acqua fredda si accende.
2. Utilizzare la tazza per premere la paletta al centro per erogare acqua.

Attendere 2 secondi prima di togliere la tazza per evitare spruzzi d'acqua.

3. Smettere di premere la paletta per arrestare il flusso dell'acqua.



Se si raccoglie più di 800ml di acqua alla volta, potrebbe iniziare a fuoriuscire acqua più calda. Attendere 30 minuti affinché l'acqua si raffreddi.



Quando si eroga acqua per la prima volta o dopo un lungo periodo di inattività, non utilizzare i primi 1-2 litri di acqua erogata.

## 4.18 Allarme di porta aperta

Se la porta viene lasciata aperta per più di 60 secondi, l'allarme emette un segnale acustico 5 ogni 30 secondi. L'allarme si arresta dopo la chiusura della porta.

Se la porta viene lasciata aperta per più di 10 minuti, la luce interna del frigorifero si spegne.

Fare riferimento alla sezione "Chiusura della porta".

## 4.19 Allarme temperatura elevata



L'allarme si attiva quando si collega l'apparecchiatura all'alimentazione per la prima volta.

### Scomparto congelatore

L'allarme si attiva quando temperatura all'interno dell'apparecchiatura è troppo alta.

Durante l'allarme:

- il display mostra ht che lampeggia,
- la spia di allarme lampeggia,
- l'allarme acustico emette un segnale.

### Spegnimento dell'allarme

- Premere un tasto qualsiasi sul pannello dei comandi per disattivare l'allarme. Sul display viene visualizzata la temperatura massima raggiunta dallo scomparto, che poi viene sostituita dalla temperatura impostata. La spia di allarme lampeggia fino al ripristino della temperatura.
- Il segnale acustico di allarme si spegne automaticamente dopo 1 ora. L'indicatore di allarme lampeggia e il codice di errore rimane sul display.
- Se l'apparecchiatura torna alla temperatura impostata, l'allarme si spegne e il display normale viene ripristinato. Controllare che gli alimenti all'interno non siano rovinati o scongelati. Se sì, vedere la sezione "Scongelamento".



Fare riferimento alla sezione "Regolazione della temperatura" per impostare la temperatura di ogni scomparto.

## 5. UTILIZZO QUOTIDIANO



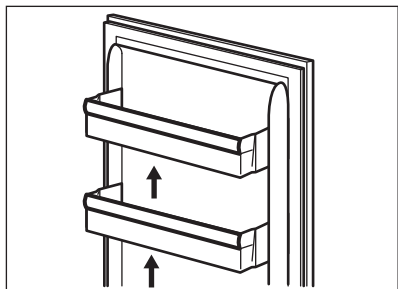
### AVVERTENZA!

Fare riferimento ai capitoli sulla sicurezza.

### 5.1 Rimozione e installazione dei ripiani dello sportello

Per togliere il ripiano della porta:

1. Tenere il lato sinistro dello scaffale.
2. Sollevare il lato destro del ripiano fino a quando non si libera dall'elemento di fissaggio.



3. Sollevare il lato sinistro del ripiano e rimuoverlo.

Per rimettere a posto il ripiano:

1. Collocare il ripiano in posizione piana sulla porta.
2. Spingere due lati del ripiano verso il basso contemporaneamente, in modo che il ripiano si adatti ad entrambi gli elementi di fissaggio.

## 5.2 Ripiani mobili

Le pareti dell'apparecchiatura sono dotate di una serie di guide che permettono di rimuovere facilmente i ripiani.

## 5.3 Fresh Zone

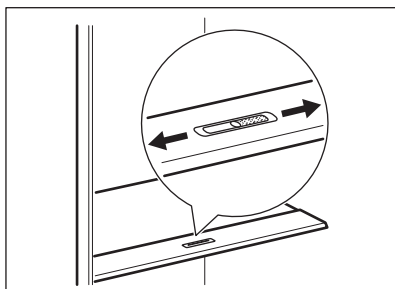
Il cassetto Fresh Zone protegge le sostanze nutritive, il gusto, la consistenza, il colore e il peso di frutta e verdura in modo da poter gustare la qualità degli alimenti più a lungo e ridurre gli sprechi. Il Fresh Zone si trova nella parte inferiore del frigorifero, direttamente sopra il cassetto MultiChill 0°.

## 5.4 Controllo umidità

Il ripiano in vetro incorpora un dispositivo con fessure, regolabili con una manopola, che consente di regolare l'umidità dei cassetti delle verdure.



Non collocare alimenti sul dispositivo di controllo dell'umidità.



La posizione del controllo dell'umidità dipende dal tipo e dalle quantità di frutta e verdura:

- Fessure su MIN: consigliate per quantità ridotte di frutta e verdura. Con questa impostazione il contenuto naturale di umidità nella frutta e nella verdura si conserva più a lungo.
- Fessure su MAX: consigliate per grandi quantità di frutta e verdura. Con questa impostazione una maggiore circolazione dell'aria determina un'umidità minore.

## 5.5 Rimozione e installazione dei cassetti

Per rimuovere un cassetto dal vano:

1. Aprire completamente lo sportello.
2. Estrarre il cassetto fino all'arresto.
3. Sollevare leggermente la parte anteriore del cassetto e rimuoverlo dall'apparecchiatura.



Per riportare il cassetto nella sua posizione iniziale, seguire i passaggi di cui sopra in ordine inverso.

## 5.6 MULTIFLOW

L'apparecchiatura è dotata di un sistema MULTIFLOW che consente un raffreddamento rapido e più efficace degli alimenti e mantiene una temperatura più uniforme in ogni parte dell'apparecchiatura.

La MULTIFLOW si attiva automaticamente e funziona solo quando la porta viene chiusa.



Non ostruire le aperture di ventilazione.

## 5.7 Congelamento di alimenti freschi

Lo scomparto congelatore è adatto al congelamento di alimenti freschi e alla conservazione di alimenti congelati e surgelati a lungo.

Per congelare alimenti freschi, attivare la funzione Fast Freeze almeno 24 ore prima di introdurli nel vano congelatore.

La quantità massima di cibo che può essere congelata, senza l'aggiunta di altri alimenti freschi per 24 ore, è indicata sulla targhetta (un'etichetta situata all'interno dell'apparecchiatura).

Al termine del processo di congelamento l'apparecchiatura ritorna all'impostazione di temperatura precedente. Fare riferimento alla "Funzione Fast Freeze".

Per ulteriori informazioni fare riferimento alla sezione "Consigli per il congelamento".

## 5.8 Conservazione di cibi congelati

Al primo avvio o dopo un periodo di non utilizzo, lasciare in funzione l'apparecchiatura per almeno 3 ore attivando la funzione Fast Freeze prima di introdurre gli alimenti.

Il cibo sui ripiani deve trovarsi ad una distanza di minimo 15 mm dalla porta.

### ATTENZIONE!

In caso di scongelamento accidentale, ad esempio a causa di un'interruzione di corrente, se la corrente è rimasta spenta più a lungo del valore indicato sulla targhetta sotto "tempo di risalita", gli alimenti scongelati devono essere consumati rapidamente o cotti immediatamente, poi raffreddati e quindi ricongelati. Fare riferimento alla funzione "Allarme temperatura elevata".

## 5.9 Scongelamento

Prima dell'utilizzo, i cibi surgelati o congelati possono essere scongelati nel frigorifero o, per un processo più veloce, a temperatura ambiente.

Gli alimenti divisi in piccole porzioni possono essere cucinati direttamente, senza essere prima scongelati: in questo caso la cottura durerà più a lungo.

## 5.10 Adescamento del sistema di alimentazione idrica

Prima di utilizzare l'erogatore di acqua/ghiaccio per la prima volta o dopo un lungo periodo di inattività, adescare il sistema di alimentazione idrica:

1. Tenere premuta una tazza grande contro la paletta dell'erogatore finché l'acqua non inizia a scorrere.
2. Continuare a erogare acqua per i 5 minuti successivi per lavare il sistema e il collegamento idraulico di eventuali impurità. Interrompere lo svuotamento del bicchiere, se necessario.
3. L'erogatore di acqua arresta il flusso dell'acqua dopo 3 minuti di utilizzo continuo. Rilasciare la paletta dell'erogatore e premerla nuovamente per continuare a erogare acqua.



Dopo l'erogazione 800 ml dell'acqua, l'acqua potrebbe essere più calda. Attendere 30 minuti affinché l'acqua si raffreddi.

## 5.11 Dispositivo per la produzione del ghiaccio

Prima di procedere con il primo utilizzo, assicurarsi che l'alimentazione dell'acqua sia collegata. Per attivare il dispositivo di produzione del ghiaccio, fare riferimento alla sezione "Attivazione della produzione di ghiaccio" nel capitolo "Funzionamento". Il dispositivo di produzione del ghiaccio inizia a produrre ghiaccio dopo circa 10 ore.

Il dispositivo di produzione del ghiaccio produce automaticamente ghiaccio senza il funzionamento manuale. Quando il contenitore del ghiaccio è pieno (circa 1.6 kg), la produzione di ghiaccio si ferma.



Quando il ghiaccio viene erogato per la prima volta o dopo un lungo periodo di inattività, non utilizzare il primo lotto di cubetti di ghiaccio prodotti.



Non tirare la paletta con troppa forza.



### AVVERTENZA!

Non mettere le mani o gli strumenti nello scivolo dell'erogatore di ghiaccio, per evitare lesioni e guasti del meccanismo interno.

Spegnere il dispositivo di produzione del ghiaccio se non si prevede di utilizzare i cubetti di ghiaccio per molto tempo. Rimandiamo alla sezione "Attivazione della produzione di ghiaccio" nel capitolo "Funzionamento". Rimuovere i cubetti di ghiaccio dal contenitore del ghiaccio, per evitare che i grumi di ghiaccio blocchino l'uscita del dispositivo di produzione del ghiaccio.

## 5.12 Filtro dell'acqua

L'apparecchiatura è dotata di un filtro dell'acqua situato nello scomparto frigorifero dietro i cassettei. Questo filtro purifica l'acqua dalla fonte d'acqua, consentendo di ottenere acqua pulita e ghiaccio direttamente dall'erogatore.

Sostituire regolarmente il filtro dell'acqua per garantire l'elevata qualità dell'acqua. Rimandiamo alla sezione "Sostituzione del filtro dell'acqua" nel capitolo "Cura e pulizia".

## 6. PULIZIA E CURA



### AVVERTENZA!

Fare riferimento ai capitoli sulla sicurezza.

### 6.1 Pulizia dell'interno

Prima di utilizzare l'elettrodomestico per la prima volta, lavare l'interno e gli accessori con acqua tiepida e detergente neutro per eliminare il tipico odore dei prodotti nuovi, quindi asciugare accuratamente.



### ATTENZIONE!

Non usare detersivi, polveri abrasive, detersivi a base di cloro od olio, in quanto potrebbero danneggiare le finiture.



### ATTENZIONE!

Gli accessori e le parti dell'elettrodomestico non sono adatti per essere lavati in lavastoviglie.

**⚠ ATTENZIONE!**

Pulire il pannello di controllo con un panno umido. Non usare detersivi. Dopo la pulizia, asciugare il pannello di controllo con un panno morbido.

## 6.2 Pulizia periodica

Pulire regolarmente l'apparecchiatura:

1. Pulire l'interno e gli accessori con acqua tiepida e detergente neutro.
2. Ispezionare regolarmente le guarnizioni della porta ed eliminare con un panno umido tracce di sporco e residui.
3. Pulire il condensatore con una spazzola almeno due volte all'anno.
4. Pulire periodicamente il vassoio dell'evaporatore per rimuovere l'acqua accumulata.
5. Sciacquare e asciugare accuratamente.

## 6.3 Pulizia del dispositivo di produzione del ghiaccio

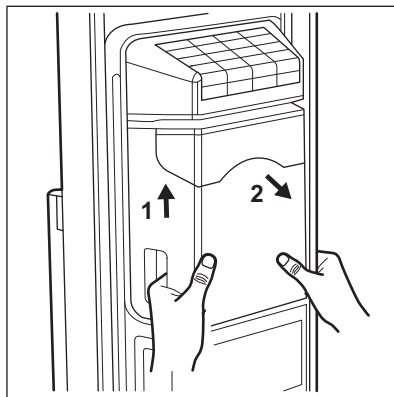
Pulire regolarmente il dispositivo di produzione del ghiaccio e il contenitore del ghiaccio.

**⚠ ATTENZIONE!**

Il contenitore del ghiaccio contiene lame. Fare attenzione durante la pulizia.

Per pulire il dispositivo di produzione del ghiaccio:

1. disabilitare la produzione di ghiaccio. Vedere il capitolo "Funzionamento".
2. Sollevare il contenitore del ghiaccio 10 mm e tirarlo per rimuoverlo dall'apparecchiatura.



3. Attendere che i grumi di ghiaccio all'interno del contenitore del ghiaccio si scioglano. Svuotare il contenitore del ghiaccio.
4. Utilizzare un bastoncino di plastica o legno per rimuovere con cautela il ghiaccio rimanente.
5. Sciacquare il contenitore del ghiaccio con acqua tiepida e pulirlo con un panno morbido.
6. Asciugare accuratamente il contenitore del ghiaccio e metterlo in posizione.
7. Pulire l'uscita del ghiaccio con un panno morbido.

**⚠ ATTENZIONE!**

Non esercitare una forza eccessiva in quanto si potrebbe danneggiare il meccanismo interno del produttore di ghiaccio.

**⚠ ATTENZIONE!**

Non utilizzare detersivi aggressivi o abrasivi o strumenti affilati per rimuovere il ghiaccio. Non lavare il contenitore del ghiaccio in lavastoviglie.



Un'interruzione di corrente, l'utilizzo non frequente del dispositivo di produzione del ghiaccio o l'apertura frequente della porta del congelatore possono causare l'ostruzione del meccanismo dell'erogatore.

## 6.4 Pulizia dell'erogatore di acqua/ghiaccio

### **⚠ ATTENZIONE!**

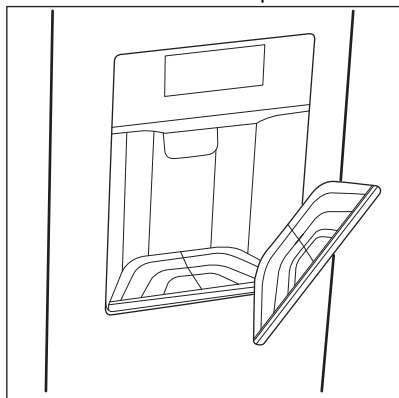
Non usare detersivi, polveri abrasive, detersivi a base di cloro od olio, in quanto potrebbero danneggiare le finiture.

### **⚠ ATTENZIONE!**

Non spruzzare detersivi direttamente sul display.

Pulire regolarmente l'erogatore:

1. Staccare la spina dall'alimentazione elettrica.
2. pulire l'erogatore di ghiaccio/acqua con un panno morbido e acqua tiepida.
3. Rimuovere la vaschetta dell'acqua dell'erogatore.
4. Svuotare il vassoio e pulirlo.



## 6.5 Sostituzione del filtro dell'acqua

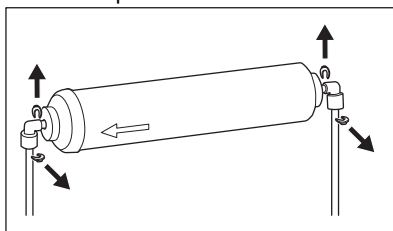
Sostituire il filtro dell'acqua ogni 6 mesi o dopo un periodo prolungato di non utilizzo. Utilizzare solo filtri dell'acqua di ricambio originali per garantire il corretto funzionamento dell'apparecchiatura.



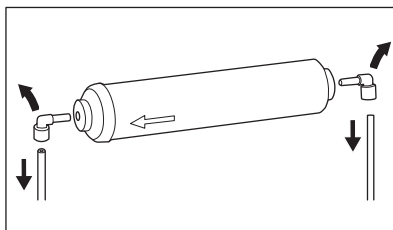
Prima di eseguire qualsiasi operazione, spegnere il dispositivo di produzione del ghiaccio. Rimandiamo alla sezione "Attivazione della produzione di ghiaccio" nel capitolo "Funzionamento".

### Rimozione del filtro dell'acqua

1. Chiudere l'alimentazione dell'acqua.
2. Aprire la porta dello scomparto frigorifero e rimuovere i cassetti per raggiungere il filtro dell'acqua.
3. Scaricare il sistema idrico erogando l'acqua per circa 3 minuti o fino a che l'acqua non smette di fuoriuscire.
4. Rimuovere le clip antiscivolo dai tubi dell'acqua e dai connettori del filtro dell'acqua.



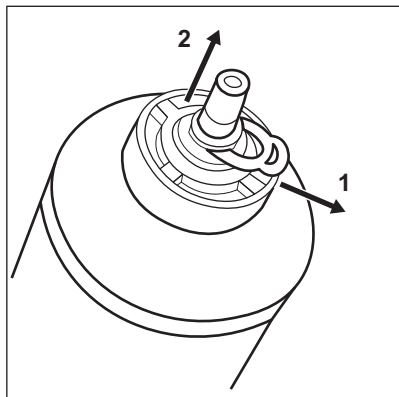
5. Staccare il tubo dell'acqua da entrambi i lati del filtro dell'acqua. Premere la parte esterna del connettore del filtro dell'acqua con il pollice e contemporaneamente estrarre il tubo dal connettore.
6. Staccare i connettori del filtro dell'acqua dal filtro.



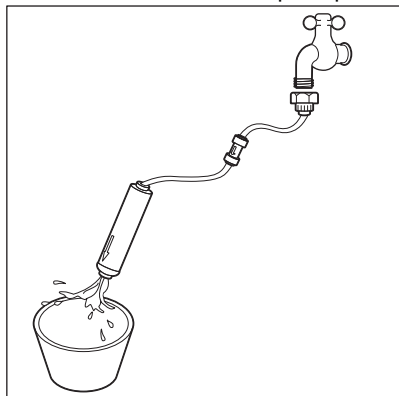
Collocare le parti staccate in un unico posto.

### Installazione del filtro dell'acqua

1. Disimballare il filtro dell'acqua e rimuovere i tappi e le clip su entrambi i lati.



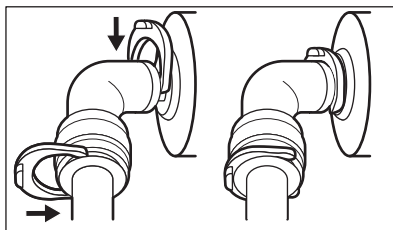
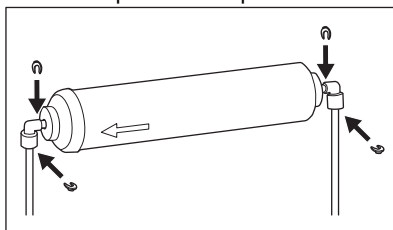
2. Collegare il filtro dell'acqua all'alimentazione dell'acqua utilizzando un tubo connettore. Sciacquare per 5 minuti.



3. Aprire la porta dello scomparto frigorifero e rimuovere il cassetto superiore per raggiungere il portafiltro.  
4. Collegare i tubi idrici ai connettori del filtro dell'acqua. Inserire ogni tubo dell'acqua nel connettore corrispondente finché non si ferma. Assicurarsi che la freccia sul

filtro dell'acqua sia rivolta verso lo scomparto congelatore.

5. Inserire i connettori del filtro dell'acqua su entrambi i lati del filtro.  
6. Fissare i connettori e i tubi del filtro dell'acqua con le clip antiscivolo.



7. Inserire il filtro dell'acqua nel supporto sopra il serbatoio dell'acqua.  
8. Aprire l'alimentazione dell'acqua.

## 6.6 Periodi di non utilizzo

Se l'apparecchiatura non viene utilizzata per un lungo periodo, adottare le seguenti precauzioni:

1. Scollegare l'apparecchiatura dalla rete elettrica e chiudere l'alimentazione dell'acqua.
2. Rimuovere tutto il cibo e il ghiaccio dal contenitore del ghiaccio.
3. Pulire l'apparecchiatura e tutti gli accessori.
4. Lasciare la porte socchiusa/e per evitare la formazione di odori sgradevoli.

## 7. CONSIGLI E SUGGERIMENTI

### 7.1 Consigli per il risparmio energetico

- Frigorifero: L'uso più efficiente dell'energia è garantito dalla configurazione con i cassetti nella parte inferiore

dell'apparecchiatura e i ripiani distribuiti uniformemente. La posizione degli scomparti sulla porta non influisce sul consumo energetico.

- Non aprire frequentemente la porta e limitare il più possibile i tempi di apertura.


- Frigorifero: Non impostare una temperatura troppo alta per risparmiare energia, a meno che non sia richiesta dalle caratteristiche dell'alimento.
- Garantire una buona ventilazione. Non coprire le griglie o i fori di ventilazione.
- Assicurarsi che i prodotti alimentari all'interno dell'apparecchio permettano la circolazione dell'aria attraverso appositi fori nella parte posteriore interna dell'apparecchio.

## 7.2 Consigli per il congelamento

- Attivare la funzione Fast Freeze almeno 24 ore prima di inserire gli alimenti nel vano congelatore.
- Prima di congelare avvolgere e sigillare gli alimenti freschi in: foglio di alluminio, pellicola di plastica o sacchetti, contenitori ermetici con coperchio.
- Per congelare e scongelare in modo più efficace, suddividere gli alimenti in piccole porzioni.
- Si raccomanda di mettere etichette e date su tutti gli alimenti surgelati. Questo aiuterà a identificare gli alimenti e a sapere quando devono essere utilizzati prima del loro deterioramento.
- Il cibo deve essere fresco quando viene congelato per preservarne la buona qualità. Soprattutto frutta e verdura dovrebbero essere congelate dopo il raccolto per preservare tutte le loro sostanze nutritive.
- Non congelare bottiglie o lattine con liquidi, in particolare bevande contenenti anidride carbonica - potrebbero esplodere durante il congelamento.
- Non mettere cibi caldi nel congelatore. Raffreddarli a temperatura ambiente prima di collocarli all'interno dello scomparto.
- Al fine di evitare gli aumenti di temperatura di alimenti già congelati, non mettere alimenti freschi scongelati nelle immediate vicinanze. Collocare gli alimenti a temperatura ambiente nella parte dello scomparto del congelatore dove non ci sono cibi surgelati.
- Non mangiare i cubetti di ghiaccio, i ghiaccioli o granite subito dopo averli tolti dal congelatore. Rischio di sintomi da congelamento.

- Non congelare nuovamente il cibo scongelato. Se il cibo si è scongelato, cuocerlo, raffreddarlo e poi congelarlo.

## 7.3 Consigli per la conservazione di cibi congelati

- Il vano congelatore è quello contrassegnato con .
- L'impostazione di una temperatura più elevata all'interno dell'apparecchiatura può portare a una minore durata di conservazione.
- L'intero scomparto del congelatore è adatto alla conservazione di prodotti alimentari surgelati.
- Lasciare abbastanza spazio intorno al cibo per permettere all'aria di circolare liberamente.
- Per una conservazione adeguata, fare riferimento all'etichetta sulla confezione dell'alimento per vedere la durata di conservazione degli alimenti.
- È importante avvolgere il cibo in modo tale da evitare che l'acqua, l'umidità o la condensa penetrino all'interno.

## 7.4 Durata a scaffale

### Posizionamento consigliato degli alimenti

Scomparto dell'apparecchiatura	Tipo di cibo
<b>Frigorifero:</b>	
Ripiani dello sportello	Cibo conservato come marmellate, bevande, condimenti
Ripiano superiore	Cibi confezionati, salumi, avanzi
Ripiani centrali	Alimenti lattiero-caseari, uova
Cassetti della frutta e verdura	Frutta, erbe, verdure
<b>Congelatore:</b>	
Parte superiore	Frutta, gelato, pasticceria
Parte centrale	Verdure

Scomparto dell'apparecchiatura	Tipo di cibo
Parte inferiore	Latticini, frutti di mare, carne, avanzi

### Periodo di conservazione per scomparto congelatore

Tipo di cibo	Periodo di conservazione (mesi)
Frutta (a eccezione degli agrumi)	6 - 12
Verdure	8 - 10
Avanzi senza carne	1 - 2
<b>Latticini:</b>	
Burro	6 - 9
Formaggio a pasta molle (ad es. mozzarella)	3 - 4
Formaggio a pasta dura (ad es. parmigiano, cheddar)	6
<b>Frutti di mare:</b>	
Pesci grassi (ad es. salmone, sgombrò)	2 - 3
Pesci magri (ad es. merluzzo, platessa)	4 - 6
Gamberetti	12
Vongole e cozze sgusciate	3 - 4
Pesce cotto	1 - 2
<b>Carne:</b>	
Pollame	9 - 12
Manzo	6 - 12
Maiale	4 - 6
Agnello	6 - 9
Salsiccia	1 - 2
Prosciutto	1 - 2
Avanzi con carne	2 - 3


### 7.5 Suggerimenti per la refrigerazione degli alimenti freschi

- Una buona impostazione della temperatura che garantisce la

conservazione degli alimenti freschi è una temperatura inferiore o uguale a +4°C. L'impostazione di una temperatura più elevata all'interno dell'apparecchio può portare a una minore durata di conservazione degli alimenti.

- Coprire il cibo con un imballaggio per preservarne la freschezza e l'aroma.
- Utilizzare sempre contenitori chiusi per liquidi e per alimenti, per evitare sapori o odori nello scomparto.
- Per evitare la contaminazione incrociata tra cibo cotto e crudo, coprire il cibo cotto e separarlo da quello crudo.
- Si consiglia di scongelare il cibo all'interno del frigorifero.
- Non inserire cibo caldo all'interno dell'apparecchiatura. Assicurarsi che si sia raffreddato a temperatura ambiente prima di inserirlo.
- Per evitare lo spreco di cibo, la nuova scorta di cibo dovrebbe essere sempre collocata dietro a quella vecchia.

### 7.6 Consigli per la refrigerazione dei cibi

- Il comparto alimenti freschi è quello contrassegnato (sulla targhetta dei dati) con .
- Frutta e verdura: pulire accuratamente (eliminare lo sporco) e riporre nell'apposito cassetto (cassetto per la verdura).
- Si consiglia di non conservare in frigorifero i frutti esotici come banane, manghi, papaie, ecc.
- Le verdure come pomodori, patate, cipolle e aglio non devono essere conservate in frigorifero.
- Burro e formaggio: riporli in un apposito contenitore sottovuoto oppure avvolgerli in un foglio di alluminio o in un sacchetto di polietilene per limitare il più possibile la presenza di aria.
- Bottiglie: chiuderle con un tappo e conservarle nel ripiano portabottiglie della porta, o (se presente) sulla griglia portabottiglie.
- Fare sempre riferimento alla data di scadenza dei prodotti per sapere per quanto tempo conservarli.

## 8. RISOLUZIONE DEI PROBLEMI

### AVVERTENZA!

Fare riferimento ai capitoli sulla sicurezza.

### 8.1 Cosa fare se...

Problema	Causa possibile	Soluzione
L'apparecchiatura non funziona.	L'apparecchiatura è spenta.	Accendere l'apparecchiatura.
	La spina non è collegata correttamente alla presa elettrica.	Collegare correttamente la spina alla presa elettrica.
	La presa elettrica non ha tensione.	Collegare un'apparecchiatura elettrica diversa alla presa di alimentazione. Contattare un elettricista qualificato.
L'apparecchiatura è rumorosa.	L'apparecchiatura non è supportata correttamente.	Controllare che l'apparecchiatura abbia una posizione stabile.
	Cubetti di ghiaccio o erogazione di ghiaccio tritato.	Non si tratta di un'anomalia di funzionamento. Il rumore di rompere o sbattere il ghiaccio fa parte del processo di produzione del ghiaccio.
Il compressore funziona in modo continuo.	La temperatura non è impostata correttamente.	Vedere il capitolo "Funzionamento".
	Troppi alimenti inseriti nell'apparecchiatura contemporaneamente.	Attendere alcune ore e ricontrollare la temperatura.
	La temperatura ambiente è troppo alta.	Vedere il capitolo "Installazione".
	Gli alimenti introdotti nell'apparecchiatura sono troppo caldi.	Raffreddare i prodotti alimentari prima di riporli.
	Gli sportelli non sono chiusi correttamente.	Fare riferimento alla sezione "Chiusura della porta".
	La funzione Fast Freeze è attiva.	Vedere la sezione "funzione Fast Freeze".
Il compressore non si avvia immediatamente dopo aver premuto il "Fast Freeze", oppure dopo avere cambiato la temperatura.	Il compressore si avvia dopo un certo periodo di tempo.	È normale, non si tratta di un'anomalia di funzionamento.
La porta non è allineata o interferisce con la griglia di ventilazione.	L'apparecchiatura non è perfettamente in piano.	Fare riferimento alle istruzioni di installazione.
La porta non si apre facilmente.	Si è cercato di riaprire la porta subito dopo averla chiusa.	Attendere alcuni secondi fra la chiusura della porta e la sua riapertura.
La lampadina non funziona.	La lampadina è in modalità standby.	Chiudere e aprire la porta.

<b>Problema</b>	<b>Causa possibile</b>	<b>Soluzione</b>
	La lampadina è difettosa.	Contattare il Centro di Assistenza Autorizzato più vicino.
C'è una quantità eccessiva di brina e ghiaccio.	La porta non è chiusa correttamente.	Fare riferimento alla sezione "Chiusura della porta".
	La guarnizione è deformata o sporca.	Fare riferimento alla sezione "Chiusura della porta".
	Gli alimenti non sono stati avvolti in maniera idonea.	Avvolgere meglio gli alimenti.
	La temperatura non è impostata correttamente.	Vedere il capitolo "Funzionamento".
	L'apparecchiatura è completamente carica ed è impostata sulla temperatura più bassa.	Impostare una temperatura superiore. Vedere il capitolo "Funzionamento".
	La temperatura impostata nell'apparecchiatura è troppo bassa e la temperatura ambiente è troppo alta.	Impostare una temperatura superiore. Vedere il capitolo "Funzionamento".
Sulla piastra posteriore del frigorifero scorre l'acqua.	Durante lo sbrinamento automatico, la brina si scioglie sul pannello posteriore.	Ciò è corretto. Asciugare l'acqua con un panno morbido.
Si è condensata troppa acqua sulla parete posteriore del frigorifero.	La porta è stata aperta con eccessiva frequenza.	Aprire la porta solo se necessario.
	La porta non è stata chiusa completamente.	Controllare che la porta sia chiusa completamente.
	Il cibo conservato non è stato avvolto nell'apposito materiale.	Avvolgere gli alimenti in un imballaggio adeguato prima di riporli all'interno dell'apparecchiatura.
L'acqua scorre sul pavimento.	Lo scarico dell'acqua di sbrinamento non è collegato alla vaschetta di evaporazione posta al di sopra del compressore.	Collegare lo scarico dell'acqua di sbrinamento alla vaschetta di evaporazione.
Non è possibile impostare la temperatura.	La funzione Fast Freeze è attiva.	Disattivare la Fast Freeze funzione oppure aspettare finché non si disattiva automaticamente per impostare la temperatura. Vedere la sezione "funzione Fast Freeze".
	La modalità ECO è attiva.	Disattivare la modalità ECO. Vedere il capitolo "Funzionamento".
La temperatura all'interno dell'apparecchiatura è troppo bassa o troppo alta.	La temperatura non è impostata correttamente.	Impostare una temperatura superiore/inferiore.
	La porta non è chiusa correttamente.	Fare riferimento alla sezione "Chiusura della porta".
	La temperatura degli alimenti è troppo alta.	Raffreddare i prodotti alimentari prima di riporli.

<b>Problema</b>	<b>Causa possibile</b>	<b>Soluzione</b>
	Sono stati introdotti molti alimenti contemporaneamente.	Introdurre meno alimenti poco alla volta allo stesso tempo.
	La porta viene aperta frequentemente.	Aprire la porta solo se necessario.
	La funzione Fast Freeze è attiva.	Vedere la sezione "funzione Fast Freeze".
	Nell'apparecchiatura non circola l'aria fredda.	Verificare che l'aria fredda circoli nell'apparecchiatura. Vedere il capitolo "Consigli e suggerimenti".
Le pareti laterali dell'apparecchiatura sono calde.	L'apparecchiatura genera calore mentre produce aria fredda.	Non si tratta di un'anomalia di funzionamento. Utilizzare guanti resistenti al calore se è necessario toccare i pannelli laterali.
L'erogatore non fornisce acqua dopo aver premuto la paletta.	Non c'è acqua nel sistema.	Controllare che la valvola dell'acqua sia aperta e che il filtro sia installato correttamente. Fare riferimento alle istruzioni di installazione.
	Il filtro dell'acqua non è installato correttamente.	Rimandiamo alla sezione "Sostituzione del filtro dell'acqua" nel capitolo "Cura e pulizia".
L'acqua erogata non è sufficientemente fredda.	La temperatura del frigorifero è troppo alta.	Impostare una temperatura inferiore. Vedere il capitolo "Funzionamento".
	È stata erogata contemporaneamente più di 1l di acqua.	Attendere circa 30 minuti affinché l'acqua si raffreddi.
	L'acqua viene erogata troppo frequentemente.	Attendere circa 30 minuti affinché l'acqua si raffreddi.
L'erogatore non fornisce ghiaccio dopo aver premuto la paletta.	Non c'è ghiaccio nel contenitore del ghiaccio.	Attivare la produzione di ghiaccio. Rimandiamo alla sezione "Dispositivo per la produzione del ghiaccio" nel capitolo "Funzionamento".
	Non c'è acqua nel sistema.	Controllare che la valvola dell'acqua sia aperta e che il filtro sia installato correttamente. Fare riferimento alle istruzioni di installazione.
	La pressione dell'acqua è troppo bassa.	Assicurarsi che la pressione dell'acqua sia 1,5 - 7 bar.
	Il filtro dell'acqua non è installato correttamente.	Rimandiamo alla sezione "Sostituzione del filtro dell'acqua" nel capitolo "Cura e pulizia".
	I cubetti di ghiaccio sono aggregati.	Rimuovere il ghiaccio aggregato dal contenitore del ghiaccio.
	L'uscita del ghiaccio è bloccata.	Rimuovere il blocco. Fare riferimento alla sezione "Pulizia del dispositivo di produzione del ghiaccio".

Problema	Causa possibile	Soluzione
	Gli sportelli non sono chiusi correttamente.	Fare riferimento alla sezione "Chiusura della porta".
I cubetti di ghiaccio dispensati sono piccoli o il flusso dell'acqua è scarso.	La pressione dell'acqua è troppo bassa.	Assicurarsi che la pressione dell'acqua sia 1,5 - 7 bar.
	tale filtro è ostruito.	Sostituire il filtro dell'acqua. Rimandiamo alla sezione "Sostituzione del filtro dell'acqua" nel capitolo "Cura e pulizia".
	Il flussometro dell'acqua non funziona correttamente.	Contattare il Centro di Assistenza Autorizzato più vicino.



Se il problema persiste, contattare il Centro di Assistenza Autorizzato più vicino.

## 8.2 Sostituzione della lampadina

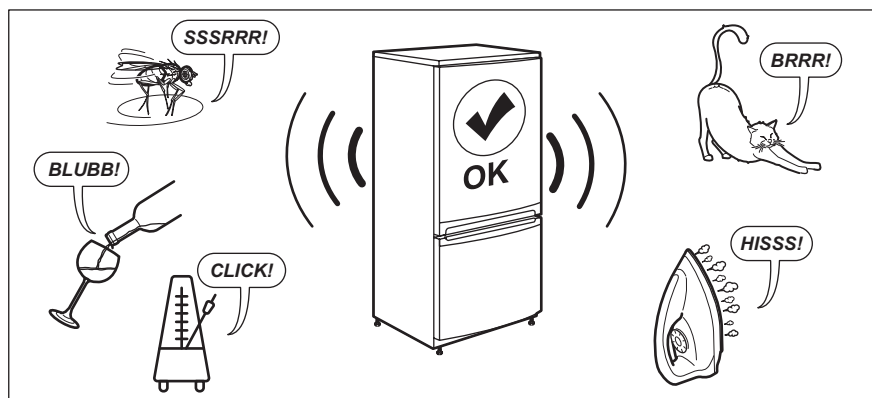
L'apparecchiatura è dotata di una lampadina interna a LED a lunga durata.

Solo l'assistenza tecnica può sostituire il dispositivo di illuminazione. Contattare il Centro Assistenza Autorizzato.

## 8.3 Chiusura della porta

1. Pulire le guarnizioni della porta.
2. Se necessario, regolare lo sportello. Vedere il capitolo "Installazione".
3. Se necessario, sostituire le guarnizioni difettose delle porte. Per ulteriori informazioni, contattare il Centro di Assistenza Autorizzato.

## 9. RUMORI



## 10. DATI TECNICI

I dati tecnici sono riportati sulla targhetta dei dati applicata sul lato esterno dell'apparecchiatura e sull'etichetta dei valori energetici.

Il codice QR sull'etichetta energetica fornita con l'apparecchiatura riporta un link web alle informazioni correlate al funzionamento di questa apparecchiatura nella banca dati EPREL dell'UE. Conservare l'etichetta energetica come riferimento insieme al manuale d'uso e a tutti gli altri documenti forniti con questa apparecchiatura.

È possibile trovare le stesse informazioni anche in EPREL utilizzando il link <https://eprel.ec.europa.eu> e il nome del modello e il numero di prodotto che si trovano sulla targhetta dell'apparecchiatura.


Per informazioni dettagliate sull'etichetta energetica, vedere il sito [www.theenergylabel.eu](http://www.theenergylabel.eu).


## 11. INFORMAZIONI PER GLI ISTITUTI DI TEST

L'installazione e la preparazione dell'apparecchiatura per qualsiasi verifica di EcoDesign devono essere conformi a EN 62552 (EU). I requisiti di ventilazione, le dimensioni dell'incavo e le distanze minime dalla parte posteriore devono essere

conformi a quanto indicato nel presente manuale d'uso sotto "Installazione". Si prega di contattare il produttore per qualsiasi altra informazione, compresi i piani di carico.

## 12. CONSIDERAZIONI SULL'AMBIENTE

Riciclare i materiali con il simbolo . Buttare l'imballaggio negli appositi contenitori per il riciclaggio. Aiutare a proteggere l'ambiente e la salute umana e a riciclare rifiuti derivanti da apparecchiature elettriche ed elettroniche. Non smaltire le apparecchiature che riportano

il simbolo  insieme ai normali rifiuti domestici. Portare il prodotto al punto di riciclaggio più vicino o contattare il comune di residenza.







**aeg.com**

212003474-B-112025



**CE**