



Dunstabzugshaube

Sehr geehrte Kundin, sehr geehrter Kunde

Bitte lesen Sie diese Gebrauchsanweisung sorgfältig durch. Beachten Sie vor allem den Abschnitt «Sicherheitshinweise».

Bewahren Sie diese Gebrauchsanweisung zum späteren Nachschlagen auf und geben Sie sie an eventuelle Nachbesitzer des Gerätes weiter.



Mit dem Warndreieck und/oder durch die Signalwörter **«Achtung!»**, **«Vorsicht!»** sind Hinweise hervorgehoben, die für Ihre Sicherheit oder für die Funktionsfähigkeit des Gerätes wichtig sind. Bitte unbedingt beachten.

1. Dieses Zeichen leitet Sie Schritt für Schritt beim Bedienen dieses Gerätes.
2. ...
3. ...



Nach diesem Zeichen erhalten Sie ergänzende Informationen zur Bedienung und praktischen Anwendung des Gerätes.



Mit diesem Zeichen sind Tipps und Hinweise zum wirtschaftlichen und umweltschonenden Einsatz des Gerätes gekennzeichnet.

Für eventuell auftretende Störungen enthält diese Gebrauchsanweisung Hinweise zur selbständigen Behebung, siehe Abschnitt «Abhilfe bei Störungen».

Sollten diese Hinweise nicht ausreichen, haben Sie jederzeit zwei Anlaufstellen, bei denen Ihnen weitergeholfen wird:

- Die Kundendienststelle in Ihrer Nähe (siehe Abschnitt «Kundendienst») oder



Hier erhalten Sie Antwort auf jede Frage, die die Ausstattung und den Einsatz Ihres Gerätes betrifft. Natürlich nehmen wir auch gerne Wünsche, Anregungen und Kritik entgegen. Unser Ziel ist es, zum Nutzen unserer Kunden unsere Produkte und Dienstleistungen weiter zu verbessern.

- Bei technischen Problemen steht Ihnen unser Kundendienst jederzeit zur Verfügung (Adressen und Telefonnummern finden Sie im Abschnitt «Kundendienst»).

Beachten Sie dazu auch den Abschnitt «Service».

Inhalt

Sicherheitshinweise	4
Elektrische Sicherheit	4
Sicherheit	4
Sicherheit während der Benutzung	5
Sicherheit beim Reinigen	5
Entsorgung	6
Verpackungsmaterial	6
Altgerät	6
Gerätebeschreibung	7
Ausstattung Dunstabzugshaube, Sonderzubehör	7
Bedienfeld	7
Kontrollfunktion Fett- und Aktivkohlefilter	8
Lieferumfang	8
Vor dem ersten Gebrauch	8
Bedienung der Dunstabzugshaube mit manuellem Modus	9
Gerät ein-/ ausschalten	9
Intensivstufe	9
Nachlauf	10
Licht ein-/ ausschalten	10
Kontrollfunktion Fettfilter, Aktivkohlefilter, Kontrollabfragen	11
Power-Management	12
Bedienung der Dunstabzugshaube mit AirSensor Automatik	13
Praktische Ratschläge	13
Automatik Ein-/ Ausschalten	14
Lüfterstufe im Automatikbetrieb anpassen	14
Intensivstufe im Automatikbetrieb	14
Nachlauf im Automatikbetrieb	15
Kontrollfunktion Fettfilter, Kontrollfunktion Aktivkohlefilter, Power-Management	15
Abluft- und Umluftprogramm	16
Reinigung und Wartung	17
Äussere Reinigung	17
Reinigung der Fettfilter und des Filterraumes	17
Regenerierung des Aktivkohlefilters	18
Auswechseln der LED-Lampen	19
Abhilfe bei Störungen - Ratgeber AirSensor Automatik	20
Installationsanweisung	24
Sicherheitshinweise	24
Einbau für Abluft	24
Einbau für Umluft	25
Elektrischer Anschluss / Zuleitung	26
Technische Daten	26
Richtlinien	26
Benutzerhandbuch - Energieeffizienz	27
Service	29
Bevor Sie den Kundendienst anfordern	29
Wenn Sie den Kundendienst in Anspruch nehmen	29
Kundendienst	30
Servicestellen, Ersatzteilverkauf	30
Fachberatung / Verkauf	30
Garantie	30



Sicherheitshinweise



Die Sicherheit dieses Gerätes entspricht den anerkannten Regeln der Technik und den geltenden Sicherheitsvorschriften. Dennoch sehen wir uns veranlasst, Sie mit folgenden Sicherheitshinweisen vertraut zu machen.

Elektrische Sicherheit

- Überprüfen Sie die Dunstabzugshaube auf Transportschäden. Ein beschädigtes Gerät auf keinen Fall anschliessen. Wenden Sie sich im Schadensfall an Ihren Lieferanten.
 - Die Dunstabzugshaube niemals in Betrieb nehmen, wenn Netzkabel oder Bedienelemente beschädigt sind.
 - Die Dunstabzugshaube muss ordnungsgemäss eingebaut und angeschlossen werden. Was dazu alles erforderlich ist, entnehmen Sie der Installationsanweisung.
 - Vergewissern Sie sich vor Inbetriebnahme, dass die auf dem Typenschild des Gerätes angegebene Netzspannung und Stromart mit Netzspannung und Stromart am Einbauort übereinstimmen.
 - Reparaturen sind ausschliesslich durch eine unserer Kundendienststellen durchzuführen.
- Zudem sind immer Original-Ersatzteile zu verwenden.
- Umbauten oder Veränderungen an der Dunstabzugshaube sind aus Sicherheitsgründen nicht zulässig.
 - Bei Störungen das Gerät ausschalten, Netzstecker aus der Steckdose ziehen.
 - Netzstecker nie am Kabel aus der Steckdose ziehen, sondern am Stecker.

Sicherheit

- Verpackungsteile (z.B. Folien, Styropor) können für Kinder gefährlich sein. Erstickungsgefahr!
- Verpackungsteile von Kindern fernhalten.
- Dieses Gerät kann von **Kindern** ab 8 Jahren und darüber sowie von Personen mit verringerten physischen, sensorischen oder mentalen Fähigkeiten oder Mangel an Erfahrung und Wissen benutzt werden, wenn sie beaufsichtigt oder bezüglich des sicheren Gebrauchs des Gerätes unterwiesen wurden und die daraus resultierenden Gefahren verstehen. **Kinder** dürfen nicht mit dem Gerät spielen. Reinigung und **Benutzer-Wartung** dürfen nicht von **Kindern** ohne Beaufsichtigung durchgeführt werden.

Sicherheit während der Benutzung

- ⚠ Achtung! Teile der Dunstabzugshaube können im Betrieb mit Kochgeräten heiss werden.
- Verwenden Sie die Dunstabzugshaube nur zur Entlüftung des Kochstellenbereichs. Wird das Gerät zweckentfremdet oder falsch bedient, kann vom Hersteller keine Haftung für eventuelle Schäden übernommen werden.
 - Das Flambieren unter dem Gerät ist im aus- sowie im eingeschalteten Zustand verboten (Brandgefahr).
 - Dunstabzugshaube beim Kochen nie ohne Fettfilter betreiben.
 - Bei einem allfälligen, späteren Versetzen des Gerätes kann die genaue Installationsanweisung bei unserem Kundendienst telefonisch bestellt werden.
 - Sollten Sie das Gerät verkaufen oder Dritten überlassen, so sorgen Sie dafür, dass das Gerät komplett mit diesem Heft übergeben wird, damit der neue Benutzer sich über die Arbeitsweise des Gerätes informieren kann.
 - Wenn die Dunstabzugshaube längere Zeit nicht beaufsichtigt ist, z.B. Ferien, vergewissern

Sie sich, dass das Gerät ausgeschaltet ist.

Sicherheit beim Reinigen

- Fettfilter regelmässig reinigen, bei zu starker Verschmutzung kann Feuergefahr entstehen.
- Pflegen und reinigen Sie die Dunstabzugshaube regelmässig, Sie vermeiden damit kostspielige Servicegänge.
- Beachten Sie dazu Abschnitt «Reinigung und Wartung».
- Die Reinigung des Gerätes mit einem Dampfstrahl- oder Hochdruckreiniger ist aus Sicherheitsgründen nicht zugelassen.

Entsorgung


Verpackungsmaterial



Die Verpackungsmaterialien sind umweltverträglich und wiederverwertbar. Die Kunststoffteile sind gekennzeichnet, z. B. >PE<, >PS< etc. Entsorgen Sie die Verpackungsmaterialien entsprechend ihrer Kennzeichnung bei den kommunalen Entsorgungsstellen in den dafür vorgesehenen Sammelbehältern.

Altgerät



Das Symbol  auf dem Produkt oder seiner Verpackung weist darauf hin, dass dieses Produkt nicht als normaler Haushaltsabfall zu behandeln ist, sondern an einem Sammelpunkt für das Recycling von elektrischen und elektronischen Geräten abgegeben werden muss. Durch Ihren Beitrag zum korrekten Entsorgen dieses Produkts schützen Sie die Umwelt und die Gesundheit Ihrer Mitmenschen. Umwelt und Gesundheit werden durch falsches Entsorgen gefährdet. Weitere Informationen über das Recycling dieses Produkts erhalten Sie von Ihrer Müllabfuhr oder dem Geschäft, in dem Sie das Produkt gekauft haben.



Wohin mit den Altgeräten?

Überall dort wo neue Geräte verkauft werden oder Abgabe bei den offiziellen S.EN.S-Sammelstellen oder offiziellen S.EN.S-Recyclern. Die Liste der offiziellen S.EN.S-Sammelstellen findet sich unter www.sens.ch.



Warnung: Damit von dem ausgedienten Gerät keine Gefahr mehr ausgehen kann, vor der Entsorgung unbrauchbar machen. Dazu Gerät von der Netzversorgung trennen und das Netzanchlusskabel vom Gerät entfernen.

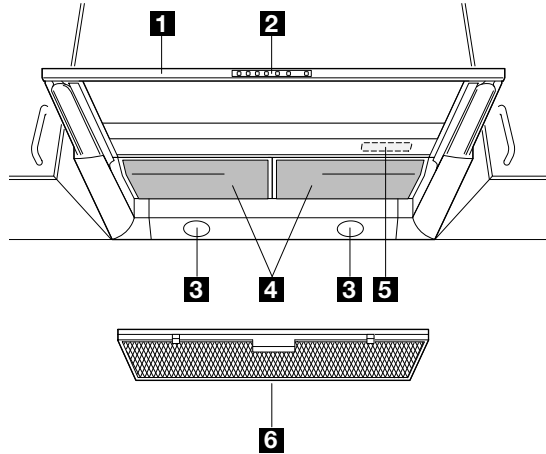
Gerätebeschreibung

Ausstattung Dunstabzugshaube

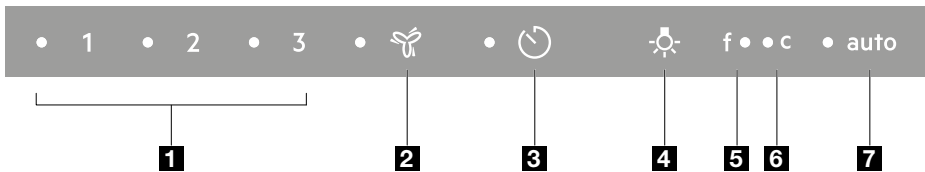
- 1** Auszug
- 2** Bedienfeld
- 3** Licht
- 4** Fettfilter
- 5** Typenschild

Sonderzubehör

- 6** Regenerierbarer LongLife Filter
AKF LL45-20



Bedienfeld



- 1** Wahltasten Leistungsstufen
- 2** Taste Intensivstufe
- 3** Taste Nachlauf
- 4** Taste Licht

- 5** Fettfilter-Erinnerung
- 6** Aktivkohlefilter-Erinnerung
- 7** Autotaste

Die Dunstabzugshaube kann für zwei verschiedene Betriebsarten installiert werden:

Umluftversion

Wenn aus baulichen Gründen keine Abluftleitung möglich ist, kann die Dunstabzugshaube mit einem zusätzlichen Aktivkohlefilter ausgerüstet werden, in dem Bakterien und Gerüche gebunden werden. Die gereinigte Luft strömt anschliessend wieder in den Küchenraum.

Abluftversion

Die über der Kochstelle anfallenden Dünste werden durch die Fettfilter gereinigt und über eine Abluftleitung ins Freie geführt.

Kontrollfunktion Fett- und Aktivkohlefilter

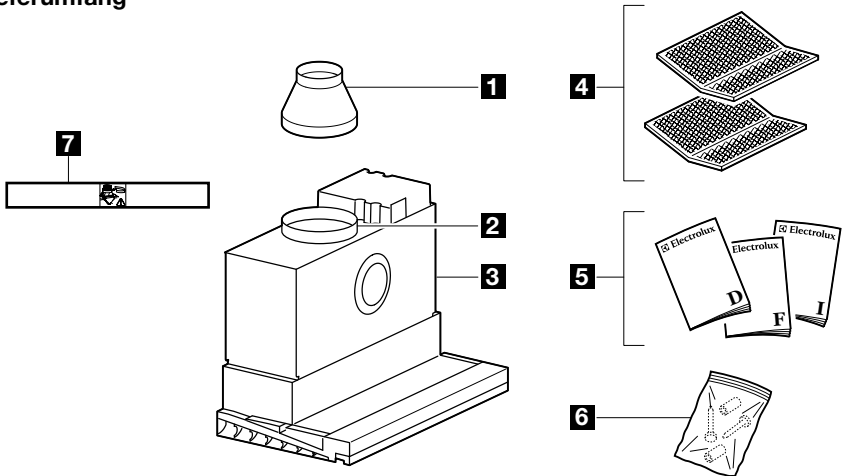
Die Dunstabzugshaube verfügt über eine Kontrollfunktion für die Fett- und den Aktivkohlefilter.

- Nach 40 Betriebsstunden erinnert die Kontrolllampe **f** an die fällige Reinigung der Fettfilter.
- Ist für den Umluftbetrieb ein Aktivkohlefilter eingebaut, erinnert die Kontrolllampe

C nach 120 Betriebsstunden beim Ausschalten daran, dass der Aktivkohlefilter regeneriert oder ausgetauscht werden muss. Diese Kontrollfunktion muss bei Inbetriebnahme aktiviert werden.

- ⚠ Für einen effizienten und sicheren Betrieb der Dunstabzugshaube, ist es bei sehr intensivem Gebrauch nötig, die Filter in kürzeren Zeitabständen zu reinigen bzw. zu regenerieren.

Lieferumfang



1 Reduzierstutzen 150/125

2 Anschlussstück Rückstauklappe

3 Dunstabzugshaube

4 Fettfilter (2 Stück)

5 Gebrauchsanleitung (D, F, I)

6 Befestigungsmaterial

7 Alu-Klebeband

Vor dem ersten Gebrauch

Sonderzubehör

Regenerierbarer Aktivkohlefilter:

- i** Vor dem ersten Gebrauch muss die Aktivkohle regeneriert werden, da jede Aktivkohle Feuchtigkeit aufnimmt. Diese Feuchtigkeit muss entzogen werden.

Regenerierung des Aktivkohlefilters: Die Filterkassette flach auf den Gitterrost in der Mitte Ihres Backofens legen und **bei 230 °C** eine Stunde lang aufheizen. Lassen Sie den Filter anschliessend zwei Stunden vollständig abkühlen. Bei zu frühem einlegen kann

die Dunstabzugshaube durch die Restwärme der Kohle beschädigt werden. Der Regeneriervorgang kann eine normale Verfärbung des Filters bewirken. Der Filter kann danach wieder in die Dunstabzugshaube eingesetzt werden. Nun ist Ihr Gerät funktionsbereit.

Bedienung der Dunstabzugshaube mit manuellem Modus

D

- i** Dunstabzugshaube immer bei Kochbeginn einschalten.
Der energieeffiziente Motor benötigt wenige Sekunden Anlaufzeit.

Gerät ein-/ ausschalten

- Auszug herausziehen.
- Die gewünschte Leistungsstufe drücken.

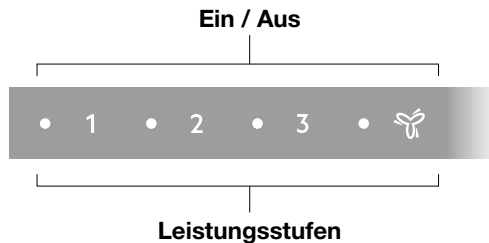
Durch Drücken einer Leistungsstufe wird der Lüfter eingeschaltet, die dazugehörige LED leuchtet. Durch erneutes Drücken wird die Leistungsstufe ausgeschaltet.

Ein-/ Ausschalten direkt über Auszug

- Auszug herausziehen.

die beim letzten Gebrauch verwendete Leistungsstufe wird direkt eingeschaltet.

- Auszug bis zum Anschlag einschieben, Gerät wird ausgeschaltet.



Leistungsstufe		Kocharten
1	schwach	warmhalten
2	mittel	pochieren, unter dem Siedepunkt garen
3	stark	dünsten, dämpfen, schmoren, sieden

Intensivstufe

Bei extremer Dunst- und Dampfungwicklung, wie sie z.B. beim Anbraten oder Wasserkochen entsteht, kann die speziell dafür vorgesehene Intensivstufe betätigt werden.

Stufe		Kocharten
INTENSIV	sehr stark	ankochen, anbraten, frittieren

1. Gerät einschalten
2. Taste Intensivstufe drücken

Die Intensivstufe läuft während fünf Minuten, dann wird der Ventilator automatisch auf die zuletzt gewählte Leistungsstufe (Stufe 1-3) zurückgestellt, sofern eine Leistungsstufe vorgewählt war.

Um die Intensivstufe vorzeitig auszuschalten:

- Taste Intensivstufe während des Betriebs nochmals drücken.

Der Ventilator wird automatisch auf die zuletzt gewählte Leistungsstufe (Stufe 1-3) zurückgestellt, sofern eine Leistungsstufe vorgewählt war.

Nachlauf

Mit der Nachlauftaste wird nach dem Kochen für ein angenehmes Raumklima gesorgt.

Am Ende des Kochvorgangs:

- Taste Nachlauf drücken.
Rote Kontrolllampe leuchtet.

Der Nachlauf schaltet nach fünf Minuten den Ventilator und, falls eingeschaltet, das Licht aus.

Um die Nachlaufzeit vorzeitig auszuschalten:

- Taste Nachlauf während des Betriebs nochmals drücken.

Der Ventilator läuft auf der gewählten Leistungsstufe weiter.

Licht ein-/ ausschalten

Mit der Taste Licht wird die Lampe ein- bzw. ausgeschaltet, auch wenn der Auszug ganz eingeschoben ist.



Intensivstufe



Nachlauf



Licht

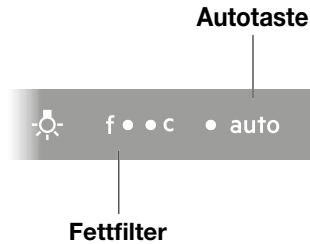
- i** Die Kontrollfunktionen können nur bei ausgeschalteter Lüftung und ausgezogenem Glasauszug eingestellt werden.

Kontrollfunktion Fettfilter

Standardmässig ist die Kontrollfunktion für den Fettfilter aktiv. Nach 40 Stunden leuchtet die Kontrolllampe **f** permanent bei ausgezogenem Auszug. Spätestens wenn die Kontrolllampe **f** leuchtet, ist es Zeit die Filter zu reinigen.

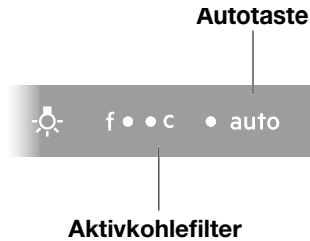
Sind die Filter gereinigt, für 3 Sekunden die Autotaste drücken bis die Kontrolllampe **f** erlischt (Zähler wird zurückgesetzt).

Hinweis: Nach 2 Tagen erlischt die Kontrolllampe **f** automatisch, falls die Autotaste zwischenzeitlich nicht gedrückt wird.



Kontrollfunktion Aktivkohlefilter

Beim Umluftbetrieb muss die Kontrollfunktion Aktivkohlefilter **c**, mit dem besser geeigneten Umluftprogramm aktiviert werden. Um diese Funktion zu aktivieren, die Taste **1** und **3** während 10 Sekunden gedrückt halten, bis die Kontrolllampe **c** (und LED **auto** für Umluftprogramm) aufleuchtet.



Nach 120 Betriebsstunden leuchtet die Kontrolllampe **c** permanent bei ausgezogenem Auszug. Es ist nach 120 Stunden nötig den Aktivkohlefilter zu regenerieren. Nachdem der Aktivkohlefilter wieder eingesetzt ist, für 3 Sekunden die Autotaste drücken bis die Kontrolllampe **c** erlischt (Zähler wird zurückgesetzt).

Hinweis: Nach 2 Tagen erlischt die Kontrolllampe **c** automatisch, falls die Autotaste zwischenzeitlich nicht gedrückt wird.

Kontrollabfragen

Gleichzeitig Taste **1** und **2**, oder **1** und **3** drücken, es leuchten die LED's der Zähler **f** und oder **c**, welche aktiv sind.

Wurde unbeabsichtigt die Kontrollfunktion **f** oder **c** ausgeschaltet, kann dies folgendermassen behoben werden:

Taste **1** und **2** gleichzeitig während 10 Sekunden drücken bis die Kontrolllampe **f** aufleuchtet.

Taste **1** und **3** gleichzeitig während 10 Sekunden drücken bis die Kontrolllampe **c** aufleuchtet.

Power-Management

Die Dunstabzugshaube verfügt über ein Power-Management. Es beinhaltet die automatische Abschaltung des Ventilators und der Beleuchtung.

- Der Ventilator wird nach 3 Stunden ausgeschaltet.
- Die eingeschaltete Kochstellenbeleuchtung wird nach 6 Stunden automatisch ausgeschaltet.

Standardmässig ist das Power-Management aktiv, Sie haben aber die Möglichkeit diese Funktion zu deaktivieren :

- Taste **1** und **Intensivstufe** gleichzeitig während 10 Sekunden drücken bis die Kontrolllampe Stufe 3 erlischt und damit anzeigt dass das Powermanagement deaktiviert ist.

Aktivierung der Funktion Power-Management :

- Taste **1** und **Intensivstufe** gleichzeitig während 10 Sekunden drücken bis die Kontrolllampe Stufe 3 aufleuchtet und damit anzeigt dass das Powermanagement aktiviert ist.

Falls Sie überprüfen möchten ob die Funktion Power-Management ein- oder ausgeschaltet ist :

- Taste **1** und **Intensivstufe** gleichzeitig drücken, wenn die LED der Stufe 3 leuchtet ist die Funktion Power-Management eingeschaltet.
- Leuchtet die Kontrolllampe der Stufe 3 hingegen nicht ist das Power-Management deaktiviert.

Bedienung der Dunstabzugshaube mit AirSensor Automatik

AirSensor wählt selbstständig die optimale Lüfterstufe entsprechend der Kochsituation. Dabei wird auf die Energieeffizienz geachtet und wenn möglich eine tiefere Stufe ausgewählt.

Während dem Kochen wird die Raumluft mit Kochdunst belastet, der eingebaute Sensor misst die dabei entstehenden flüchtigen organischen Stoffe.

Beim Braten wird die Luft stärker verunreinigt, beim Wasserkochen dagegen weniger, es entsteht vor allem Dampf.

Praktische Ratschläge

Schalten Sie die Haube und die Kochfläche miteinander ein.

Benützen Sie die hinteren Kochflächen um Wasser zu kochen, dadurch wird der Dampf besser abgezogen. Wenn Sie mit den vorderen Kochflächen Wasser kochen empfehlen wir Ihnen einen Pfannendeckel zu verwenden.

Wenn Sie Saucen einköcheln empfehlen wir Ihnen den manuellen Modus einzustellen. Die Automatik schaltet bei sehr wenig Kochdunst meistens nach einigen Minuten ab.

Alkohol enthält sehr viele flüchtige organische Stoffe. Der Sensor reagiert darum stark auf alkoholhaltige Getränke, die beim Kochen oder Essen in der Küche verwendet, konsumiert oder bereitgestellt werden. Wenn Sie mit Wein ablöschen wechselt die Automatik zwischen Stufe 2 und 3, bis der Alkohol komplett verdunstet ist. Sie können bei Bedarf in den manuellen Modus wechseln.

Sobald die Luft genügend gereinigt ist wird der Nachlauf aktiviert, wenn kein weiterer Kochdunst aufsteigt schaltet die Automatik ab.

Die Automatik hat zwei Programme. Standardmäßig ist das Abluftprogramm aktiv. Falls Sie eine Umluftinstallation haben, muss das spezielle Umluftprogramm eingestellt werden.

Wenn Sie die Kochfläche mit alkoholhaltigem Glasreiniger putzen, während die Automatik noch läuft, schaltet die Haube in Stufe 3 hoch. Schalten Sie die Haube aus oder wechseln Sie auf den manuellen Modus.

Ein gleichzeitig benützter Backofen gibt ebenfalls Kochdunst ab und führt dazu, dass die Haube häufiger die Stufe 3 zuschaltet, oder weiterläuft obwohl Sie auf der Kochfläche nichts mehr kochen. Sie können bei Bedarf in den manuellen Modus wechseln oder die Haube abschalten.

Automatik und Gerät Ein-/Ausschalten

- Auszug herausziehen
- Autotaste drücken

Durch Drücken der **Autotaste** wird die Automatik auf der Lüfterstufe **1** eingeschaltet, die dazugehörige LED leuchtet.

Das Gerät schaltet selbst ab. Sobald die Luft gereinigt ist, schaltet die Automatik den Lüfter und das Licht aus.

Durch erneutes Drücken der **Autotaste** wechselt die Haube in den manuellen Betrieb und läuft auf der aktiven Lüfterstufe weiter.

Durch Drücken der aktiven Lüfterstufe schaltet man direkt den Lüfter und die Automatik ab.

Ein-/ Ausschalten mit Auszug

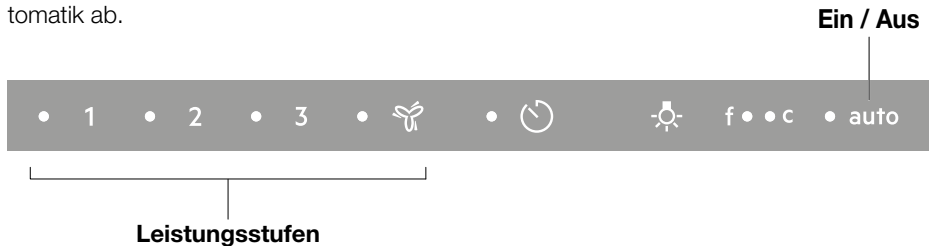
- Auszug herausziehen,

die beim letzten Gebrauch verwendete Autofunktion, wird direkt auf Stufe 1 eingeschaltet.

Hat die Automatik beim letzten Gebrauch selbst abgeschaltet, schaltet die Stufe 1 und das Licht ein.

- Auszug bis zum Anschlag einschieben,

Automatik und Lüfter wird ausgeschaltet.



Lüfterstufe im Automatikbetrieb anpassen

Im Automatikbetrieb kann die von der Haube gewählte Stufe jederzeit verändert werden. Dazu wird die gewünschte Stufe einfach durch Drücken auf die entsprechende Taste angewählt. Nach 3 ½ Minuten übernimmt die Automatik wieder die Stufenwahl.

Intensivstufe im Automatikbetrieb

Abluftversion:

Die Automatik schaltet die Intensivstufe maximal 5 Minuten innerhalb einer Kochdauer von 60 Minuten zu.

Die Intensivstufe wird absichtlich möglichst wenig eingeschaltet, nur wenn stark angebraten oder frittiert wird.

Eher selten kann auch die Verwendung von Alkohol die Intensivstufe auslösen.

Mit der Intensivtaste kann aber jederzeit die Intensivstufe im Automatikbetrieb eingeschaltet werden. Nach 3 ½ Minuten wird die Stufe wieder durch die Automatik gewählt.

Umluftversion:

Bei der Umluftversion schaltet die Automatik alle Lüfterstufen mit Ausnahme der Intensivstufe. Die Intensivstufe wird für Umluft nur

sehr selten benötigt daher schaltet die Automatik nur die Stufen 1, 2 und 3.

Mit der Intensivtaste kann aber jederzeit die Intensivstufe im Automatikbetrieb eingeschaltet werden. Nach 3 ½ Minuten wird die Stufe wieder durch die Automatik gewählt.

Nachlauf im Automatikbetrieb

Die Nachlaufzeit ist davon abhängig wie stark gebraten oder gekocht wird und in welcher Lüfterstufe sich die Automatik befindet wenn Sie die Kochfläche abschalten.

Die Lüfterstufen werden schrittweise reduziert bis die Luft genügend gereinigt ist und die Nachlaufuhr aufleuchtet. Wenn kein weiterer Kochdunst aufsteigt schaltet die Automatik nach 1 ½ Minuten ab.

Nachlauf



Falls Sie nach Kochende die Nachlaufzeit auf 5 Minuten begrenzen möchten, drücken Sie die Taste Nachlauf, oder schalten Sie die Haube mit dem Auszug aus.

Kontrollfunktion Fettfilter, Kontrollfunktion Aktivkohlefilter, Power-Management

Die Bedienung dieser Funktionen unterscheidet sich beim Automatikbetrieb nicht vom manuellen Betrieb, siehe Seite 11 und 12.

Zu beachten ist, dass im Automatikbetrieb ein Abluftprogramm und ein Umluftprogramm zur Verfügung stehen, siehe Seite 16.



Abluft- und Umluftprogramm

Die Automatik hat zwei Programme. Standardmässig ist das Abluftprogramm installiert und bei Bedarf wird auf das Umluftprogramm gewechselt.

⚠ Beim Umluftbetrieb muss die Kontrollfunktion Aktivkohlefilter **c** aktiviert werden, damit die Automatik mit dem besser geeigneten Umluftprogramm arbeitet.

Um das Umluftprogramm zu aktivieren, die Taste **1** und **3** während 10 Sekunden gedrückt halten, bis die Kontrollfunktion **c** (und LED auto für Umluftprogramm) aufleuchtet.

Umluftprogramm für Abluftbetrieb verwenden

Wir empfehlen diese Variante nur im Ausnahmefall, z.B. wenn Sie schlecht verlegte Abluftrohre haben.

Oder die Automatik im Abluftbetrieb so ändern möchten, dass die Lüfterstufe 2 und 3 schneller und häufiger zuschaltet, dann können Sie das Umluftprogramm aktivieren aber ohne Aktivkohlefilter-Reinigungsanzeige.

Um das Umluftprogramm für den Abluftbetrieb zu aktivieren, die Taste **1** und **3** während 10 Sekunden gedrückt halten, bis die Kontrolllampe **c** (und **auto**) aufleuchtet.

Anschliessend schalten Sie die Aktivkohlefilteranzeige aus: Taste **1** und **Nachlauf** während 10 Sekunden gedrückt halten bis die Kontrolllampe **c** erlischt (LED auto für Umluft bleibt an).

Falls Sie wieder auf das Abluftprogramm zurückwechseln möchten:

Die Taste **1** und **3** während 10 Sekunden gedrückt halten, bis die Kontrolllampe **auto** erlischt.



Aktivkohlefilter

Wurde unbeabsichtigt das Umluftprogramm **c** aktiviert, ebenfalls Taste **1** und **3** während 10 Sekunden gedrückt halten bis die Kontrolllampe **c** (und auto) erlischt.

Reinigung und Wartung

⚠ Vorsicht! Keine scharfen Reinigungsmittel, Bürsten, kratzende Schwämme oder Scheuersand verwenden.

⚠ Achtung! Der Auszug darf **nicht** demontiert werden!

Äussere Reinigung

Die äusseren Teile mit einem Mikrofasertuch reinigen.

⚠ Achten Sie beim Reinigen darauf, dass das Edelstahl-Oberflächenfinish (die feine waagerechte Linienführung) nicht gegen die Struktur bearbeitet wird.

Keine kreisenden Bewegungen!

Reinigung der Fettfilter

⚠ Achtung! Bei Nichtbeachten dieser Reinigungsanweisung kann Feuergefahr entstehen!

Fettfilter herausnehmen:

1. Fettfilter **3** hinten heraufdrücken und nach vorne herausnehmen **a**

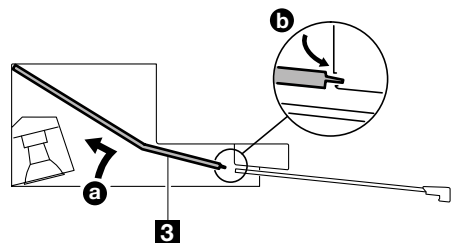
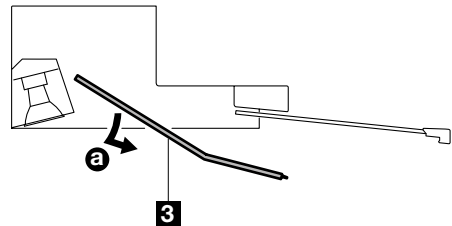
Fettfilter reinigen:

2. Fettfilter alle **2 bis 4** Wochen im Geschirrspüler waschen oder in Geschirrspülmittel-Lauge einlegen, heiss abspülen und gut trocknen lassen.

i Eine Verfärbung der Filter ist normal, ihre Funktion wird dadurch nicht beeinträchtigt.

Fettfilter wieder einsetzen:

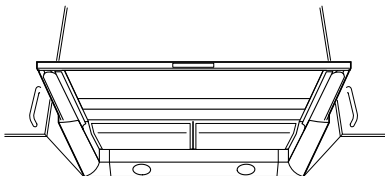
3. Fettfilter **3** hinten hochheben **a** und vorne einrasten **b**



Reinigung des Filterraumes

Den Filterraum jeweils beim Auswechseln oder Reinigen der Fettfilter mit Küchenpapier (trocken) reinigen.

⚠ Achtung! Typenschild nicht beschädigen oder entfernen.



Regenerierung des Aktivkohlefilters

! Handhabung gemäss Gebrauchsanweisung beim Aktivkohlefilter.

Sofern das Gerät für den Umluftbetrieb ausgerüstet ist.

Aktivkohlefilter herausnehmen

1. Fettfilter herausnehmen.
2. Aktivkohlefilter **5** vorne herunterziehen und herausnehmen **a**

Regenerierung

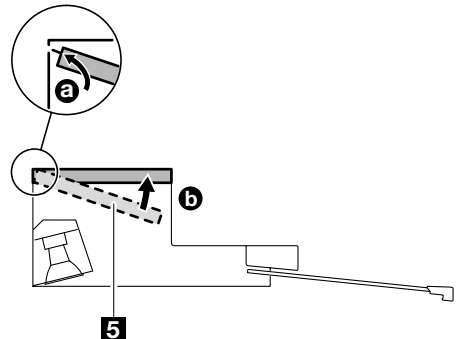
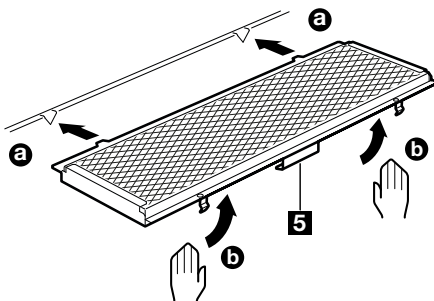
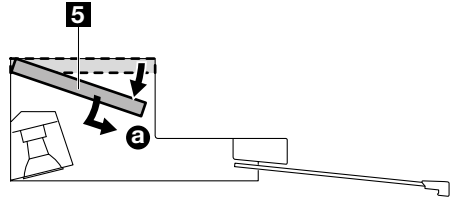
Feuchtigkeit und Fettpartikel verringern das Aufnahmevermögen und daher muss nach spätestens 2 Monaten die Aktivkohle regeneriert werden.

3. Die Filterkassette flach auf den Gitterrost in der Mitte Ihres Backofens legen **bei 230 °C** eine Stunde lang aufheizen.
4. Lassen Sie den Filter anschliessend zwei Stunden vollständig abkühlen.

Der Filter kann danach wieder in die Dunstabzugshaube eingesetzt werden. Nun ist Ihr Gerät für weitere 2 Monate funktionstüchtig. Der Filter verliert nach ca. 4 Jahren seine Wirksamkeit und sollte komplett (Spezialkohle kann nicht nachgefüllt werden) ersetzt werden.

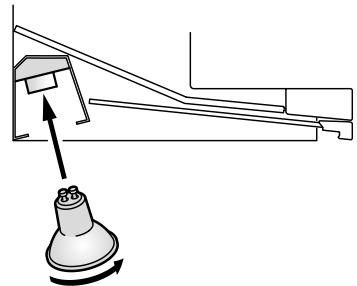
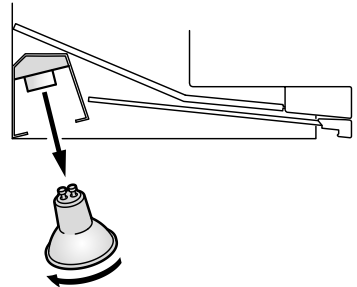
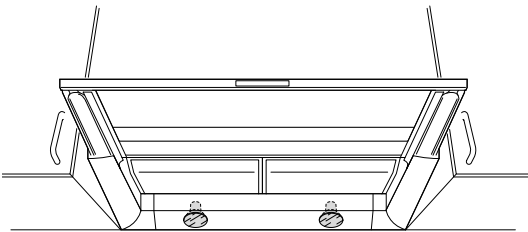
Aktivkohlefilter einsetzen

5. Aktivkohlefilter **5** in Pfeilrichtung **a** in die Aufnahmen schieben, dann vorne hochklappen **b** und beide Seiten, links und rechts, hochdrücken bis beide Federn einschnappen.
6. Fettfilter einsetzen.



Auswechseln der LED-Lampen

- ⚠ **Die Dunstabzugshaube unbedingt stromlos machen. (Stecker herausziehen oder Sicherung ausschalten)**
- ⚠ Beim Ersetzen der Lampe wieder ein gleiches Modell 3W GU10 verwenden.
- ⚠ **Achtung!** Keine dimmbaren LED's einsetzen !
- ℹ Beachten Sie bitte, bei diesem Gerät können LED-Energiesparlampen 220-240V, GU10 mit 3-5W (IP23) eingesetzt werden.
- ♻ Bitte bedenken Sie, dass LED-Lampen speziell entsorgt werden müssen. Sie können diese bei jeder entsprechenden Verkaufsstelle zurückgeben.
- ⚠ Glühlampen dieses Produkts und Ersatzteile der Lampen müssen separat gekauft werden: Diese Glühlampen widerstehen extremen physikalischen Bedingungen, denen Haushaltsgeräte ausgesetzt sind, z. B. Temperaturen, Vibrationen und Luft-feuchtigkeit. Sie dienen auch dazu, Informationen über den Betriebszustand des Geräts zu signalisieren. Sie dürfen nicht für andere Anwendungen verwendet werden und eignen sich nicht für die hausinterne Beleuchtung.



Abhilfe bei Störungen - Ratgeber AirSensor Automatik


Überprüfen Sie bitte, ob Sie anhand nachfolgender Hinweise kleinere Störungen am Gerät selbst beheben können. Helfen diese Informationen im konkreten Fall nicht weiter, setzen Sie sich bitte mit dem Kundendienst in Verbindung.


Störung	Ursache	Lösung
<ul style="list-style-type: none"> Keine Funktion der Dunstabzugshaube Lüftermotor läuft nicht 	<ul style="list-style-type: none"> fehlende Netzspannung 	<ul style="list-style-type: none"> Überprüfen ob Sicherung in Ordnung ist Überprüfen ob Netzkabel richtig eingesteckt ist
	<ul style="list-style-type: none"> Auszug nicht herausgezogen 	<ul style="list-style-type: none"> Auszug herausziehen
<ul style="list-style-type: none"> Lampe(en) leuchtet nicht 	<ul style="list-style-type: none"> Leuchtmittel defekt 	<ul style="list-style-type: none"> Leuchtmittel auswechseln
<ul style="list-style-type: none"> Rauchentwicklung wenn Cheminée in Betrieb 	<ul style="list-style-type: none"> Unterdruck 	<ul style="list-style-type: none"> Einbau eines Ventils für externe Zuluft, oder Fenster kippen
<ul style="list-style-type: none"> Gerät „zieht“ schlecht ab und ist laut Kondenswasserbildung am Auszug Laute Geräusche in der Nische bei Umluftbetrieb 	<ul style="list-style-type: none"> Abluftbetrieb, sehr dichte Türen und Fenster, dadurch entsteht ein Unterdruck 	<ul style="list-style-type: none"> Türe oder Fenster öffnen, jedoch nicht unmittelbar bei den Kochstellen Zuluft über externes Zuluftventil
	<ul style="list-style-type: none"> Umluftbetrieb, Luftöffnung in der Nische fehlt oder ist zu klein Nische mit geschlossener Decke und runder, ev. versetzt angeordneter Austrittsöffnung 	<ul style="list-style-type: none"> in der Oberblende ist eine Luftöffnung von min. 200cm² zwingend nötig die Nische hinter dem Gewürzkasten muss oben komplett und rechteckig offen sein als Kompromisslösung am Lüfterauslass ein kurzes Rohrstück anbringen und durch die runde Öffnung in der Nischendecke führen
<ul style="list-style-type: none"> Fett-Tropfenbildung verfrühtes Verfetten des Filters starkes Verschmutzen des Haubengehäuses Fett und Ablagerungen am Möbel 	<ul style="list-style-type: none"> zu spätes Einschalten der Dunstabzugshaube Wasser kochen ohne die Dunstabzugshaube einzuschalten 	<ul style="list-style-type: none"> Dunstabzugshaube rechtzeitig einschalten
	<ul style="list-style-type: none"> Betrieb auf zu kleiner Absaugleistung im Raum herrscht ein zu starker Unterdruck 	<ul style="list-style-type: none"> Höhere Stufe verwenden Zuluft ermöglichen, Zuluftventil oder Türe /Fenster öffnen
<ul style="list-style-type: none"> Starke Verschmutzungen hinter den Filtern und in den Abluftrohren 	<ul style="list-style-type: none"> zu hohe Luftgeschwindigkeit im Raum herrscht ein zu starker Unterdruck 	<ul style="list-style-type: none"> Dunstabzugshaube auf tieferer Stufe betreiben Zuluft ermöglichen
<ul style="list-style-type: none"> Kondenswasserbildung am Auszug Ungenügende Absaugleistung bei Abluft 	Hoher Luftwiderstand durch: <ul style="list-style-type: none"> Abluftrohr mit zu kleinem Durchmesser Abluftrohr schlecht verlegt 	<ul style="list-style-type: none"> Abluftrohr mit Durchmesser 150 mm verwenden Abluftrohr besser verlegen

Störung	Ursache	Lösung
<ul style="list-style-type: none"> f oder c leuchtet 	<ul style="list-style-type: none"> f bedeutet dass die Fettfilter gereinigt werden müssen c bedeutet dass der Aktivkohlefilter regeneriert werden sollte 	<ul style="list-style-type: none"> Fettfilter reinigen oder Aktivkohlefilter regenerieren Autotaste 3 Sekunden drücken, Anzeige f oder c erlischt spätestens nach 2 Tagen erlischt die Anzeige automatisch
<ul style="list-style-type: none"> Kontrollfunktion Filter f oder c kann nicht mit Autotaste zurückgesetzt werden 	<ul style="list-style-type: none"> Lüfter läuft 	<ul style="list-style-type: none"> Lüfter abschalten, Autotaste 3 Sekunden drücken
	<ul style="list-style-type: none"> Auszug nicht herausgezogen 	<ul style="list-style-type: none"> Auszug herausziehen, Autotaste 3 Sekunden drücken
<ul style="list-style-type: none"> Autotaste blinkt 3x, sobald Automatik eingeschaltet wird Autotaste blinkt während Haube läuft dauernd 	<ul style="list-style-type: none"> Sensor defekt oder Verbindung zum Sensor unterbrochen 	<ul style="list-style-type: none"> Neustart durchführen: Auszug herausziehen, Taste Timer und Auto 10 Sekunden gedrückt halten bis LED's kurz aufleuchten (ab Seriennummer 1 50 70121 möglich) oder Sicherung 10 Sekunden ausschalten und danach wieder einschalten Kundendienst benachrichtigen wenn Fehler mehrmals auftritt Haube weiterbenützen auf manueller Lüfterstufe
<ul style="list-style-type: none"> Licht kann nicht ein- oder ausgeschaltet werden Lüfter kann nicht eingeschaltet werden Automatik läuft immer nur in erster Lüfter-Stufe Licht flackert 	<ul style="list-style-type: none"> leitungsgebundene oder elektromagnetische Störung anderer technischer Defekt 	<ul style="list-style-type: none"> Neustart durchführen: Auszug herausziehen, Taste Timer und Auto 10 Sekunden gedrückt halten bis LED's kurz aufleuchten oder Sicherung aus- und einschalten wenn Fehler mehrmals auftritt Kundendienst benachrichtigen
<ul style="list-style-type: none"> Alle LED's blinken, Gerät kann nicht bedient werden 	<ul style="list-style-type: none"> leitungsgebundene oder elektromagnetische Störung Unterbruch am Flachbandkabel 	<ul style="list-style-type: none"> Sicherung 10 Sekunden ausschalten und danach wieder einschalten wenn Fehler mehrmals auftritt Kundendienst benachrichtigen
<ul style="list-style-type: none"> Automatik schaltet im Umluftbetrieb zu träge und zu wenig in Stufe 2 und 3 nach 120 Betriebsstunden leuchtet die Kontrolllampe c nicht 	<ul style="list-style-type: none"> Kontrollfunktion Aktivkohlefilter und Umluftprogramm nicht aktiviert, Abluftprogramm wird verwendet 	<ul style="list-style-type: none"> Kontrollfunktion Aktivkohlefilter und Umluftprogramm aktivieren: Taste 1 und 3 während 10 Sekunden gedrückt halten, bis die Kontrolllampe c aufleuchtet

Störung	Ursache	Lösung
<ul style="list-style-type: none"> • Automatik schaltet nach einem Stromausfall, oder bei Inbetriebnahme erst nach 3 Minuten in höhere Stufe 	<ul style="list-style-type: none"> • Der Sensor wird nach einem Stromausfall 3 Minuten beheizt damit er korrekt misst 	<ul style="list-style-type: none"> • Zeitdauer abwarten bis Automatik korrekt funktioniert
<ul style="list-style-type: none"> • Kondenswasserbildung am Auszug mit Automatikfunktion oder manueller Stufenwahl 	<ul style="list-style-type: none"> • Wasser kochen auf vorderen Kochflächen, ohne Pfannendeckel 	<ul style="list-style-type: none"> • hintere Kochflächen benötigen • Deckel auf Pfannen benötigen • höhere Lüfterstufe einstellen
<ul style="list-style-type: none"> • Automatik schaltet ab beim Einköcheln von Saucen oder wenig Kochintensität 	<ul style="list-style-type: none"> • es entsteht wenig Kochdunst, dadurch kann die Automatik abschalten 	<ul style="list-style-type: none"> • manuell Stufe 1 einstellen
<ul style="list-style-type: none"> • Automatik schaltet beim Kochen mit Alkohol immer wieder in Stufe 3 hoch 	<ul style="list-style-type: none"> • Alkohol enthält sehr viel flüchtige organische Stoffe, worauf der Sensor stark reagiert 	<ul style="list-style-type: none"> • abwarten bis sich der Alkohol verflüchtigt hat • manuell tiefere Stufe einstellen
<ul style="list-style-type: none"> • Automatik schaltet beim Putzen mit Glasreiniger in Stufe 3 hoch 	<ul style="list-style-type: none"> • Glasreiniger enthält Alkohol mit sehr viel flüchtigen organischen Stoffen, worauf der Sensor stark reagiert 	<ul style="list-style-type: none"> • Haube ausschalten • auf manuelle Lüfterstufe wechseln
<ul style="list-style-type: none"> • Automatik schaltet in Stufe 3 obwohl Kochvorgang nicht begonnen oder bereits beendet wurde 	<ul style="list-style-type: none"> • der Sensor reagiert stark auf alkoholhaltige Getränke, die beim Kochen oder Essen in der Küche konsumiert, verwendet oder bereitgestellt werden • in Neubauten oder frisch gestrichenen Wohnungen können Lösungsmittel die Raumluft belasten und die Haube beeinflussen • in Betrieb befindlicher Backofen kann die Lüfterstufe beeinflussen 	<ul style="list-style-type: none"> • Haube ausschalten oder auf manuell Stufe 1 wechseln
<ul style="list-style-type: none"> • Automatik läuft nach Kochende zu lange weiter 	<ul style="list-style-type: none"> • bei Gerichten mit sehr wenig Kochdunst (nur Dampf) möglich • Raumbelastung mit flüchtigen organischen Stoffen ist sehr hoch, Nachlaufzeit erhöht sich dadurch 	<ul style="list-style-type: none"> • Nachlauftaste drücken um Nachlaufzeit auf 5 Minuten zu begrenzen • Haube ausschalten oder warten bis Automatik abschaltet. Nachlaufzeit je nach Gericht zwischen 3 und 13 Minuten, um eine akzeptable Luftqualität zu erreichen
<ul style="list-style-type: none"> • durch Automatik gewählte Lüfterstufe wird zu hoch oder zu tief empfunden 	<ul style="list-style-type: none"> • Lüfterstufenwahl wird von Kochsituation, Luftbelastung, Einbaubedingungen und weiteren benutzten Haushaltgeräten (Backofen) beeinflusst 	<ul style="list-style-type: none"> • im Automatikbetrieb höhere oder tiefere Stufe wählen • auf manuelle Lüfterstufe wechseln

Störung	Ursache	Lösung
<ul style="list-style-type: none"> • Automatik schaltet im Abluftbetrieb zu wenig in Stufe 3 hoch, Kochdunst wird zu wenig abgeführt 	<ul style="list-style-type: none"> • Kochdunst wird wegen schlechter Abluftleitung zu wenig abgezogen • Betrieb auf höherer Stufe wird bevorzugt 	<ul style="list-style-type: none"> • auf Umluftprogramm ohne Aktivkohlefilteranzeige umstellen, gemäss Seite 16
<ul style="list-style-type: none"> • Automatik schaltet kurz nach Kochbeginn ab 	<ul style="list-style-type: none"> • Automatik schaltet nach 12 Minuten ab, wenn die Kochintensität sehr klein ist 	<ul style="list-style-type: none"> • Haube und Kochfläche miteinander einschalten • auf manuellen Modus wechseln
<ul style="list-style-type: none"> • Automatik schaltet verzögert Lüfterstufe runter (hoch) 	<ul style="list-style-type: none"> • Verzögerungen beim Runterschalten sind beabsichtigt, damit wird ein nervöses Schaltverhalten verhindert 	<ul style="list-style-type: none"> • Haube und Kochfläche miteinander einschalten • bei Bedarf kann Lüfterstufe manuell angepasst werden
<ul style="list-style-type: none"> • Automatik schaltet im Abluftbetrieb die Intensivstufe sehr selten 	<ul style="list-style-type: none"> • Intensivstufe wird absichtlich nur bei sehr starkem Anbraten benutzt 	<ul style="list-style-type: none"> • Bei Bedarf Intensivstufe anwählen
<ul style="list-style-type: none"> • Automatik schaltet die Intensivstufe im Umluftprogramm nie 	<ul style="list-style-type: none"> • Intensivstufe wird absichtlich mit Umluft nicht verwendet 	<ul style="list-style-type: none"> • Bei Bedarf Intensivstufe anwählen
<ul style="list-style-type: none"> • Lüfter schaltet nach 3 Stunden ab, Licht schaltet nach 6 Stunden ab 	<ul style="list-style-type: none"> • Die Power-Management Funktion schaltet das Gerät automatisch ab, falls es lange eingeschaltet ist 	<ul style="list-style-type: none"> • Bei Bedarf kann diese Funktion deaktiviert werden, gemäss Seite 12
<ul style="list-style-type: none"> • Anlaufzeit von wenigen Sekunden wenn Leistungsstufe gedrückt wird 	<ul style="list-style-type: none"> • Energieeffiziente Motoren haben eine wahrnehmbare Anlaufzeit 	<ul style="list-style-type: none"> • Kein Fehler

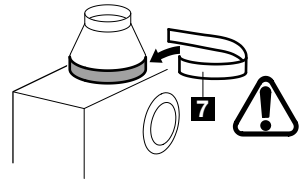
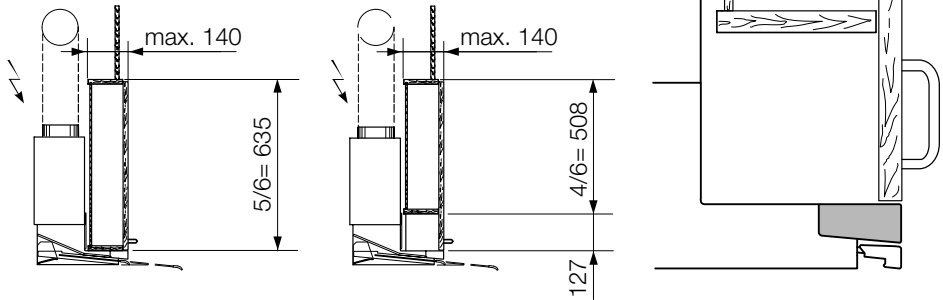
 **Achtung!** Beschädigte Geräte dürfen nicht benutzt werden. Bei Störung oder Defekt bitte Sicherungen ausschalten oder herausdrehen.

 **Achtung!** Nehmen Sie keine Eingriffe am Gerät vor. Unsachgemässe Arbeiten können zu Sach- und Personenschäden führen.

Wenn Sie mit diesen Tipps Störungen oder Defekte nicht beseitigen können, wenden Sie sich bitte an den Kundendienst.

Einbau mit Gewürzschrank Höhe 635 mm (5/6), neu, und Einbau mit Gewürzschrank Höhe 508 mm (4/6) mit Türe 635 mm (5/6), Ersatzmarkt.

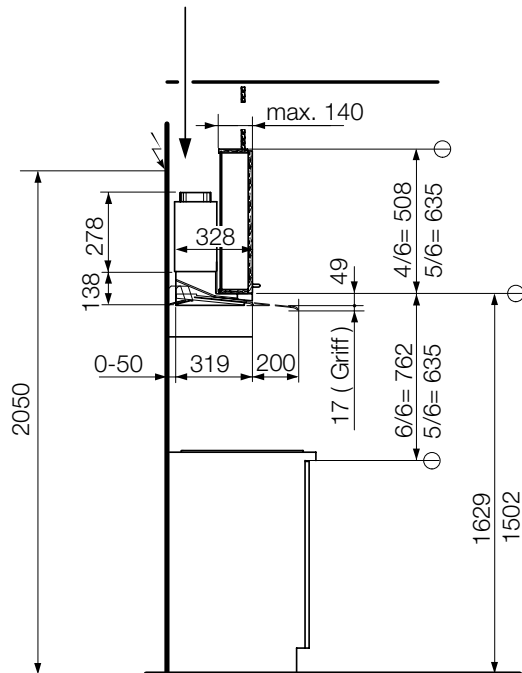
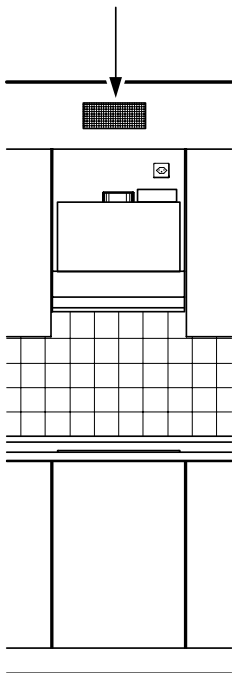
⚠ Die Anweisungen auf den Schablonen und die Schablonen benutzen.



⚠ **Einbau für Umluft**

In der Oberblende ist eine Luftöffnung von min. 200cm² zwingend nötig!
Die Rückstauklappen sind wegzulassen.

⚠ Die Nische hinter dem Gewürzkasten muss oben komplett und rechteckig offen sein (Geräusche).



Elektrischer Anschluss / Zuleitung

⚠ Achtung! Der Elektroanschluss muss von einem konzessionierten Installateur ausgeführt werden.

⚠ Vorsicht! Der Stecker muss nach dem Einbau zugänglich sein.

Es ist eine Steckdose Typ 12 oder Typ 13 vorzusehen. Die Länge des Anschlusskabels beträgt ca. 1 m.

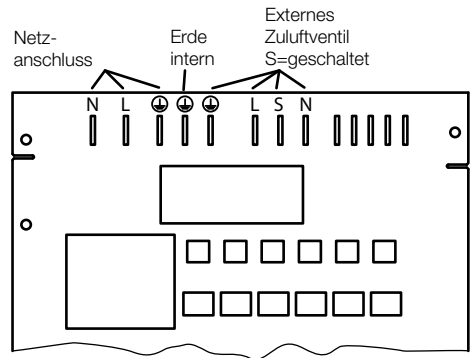
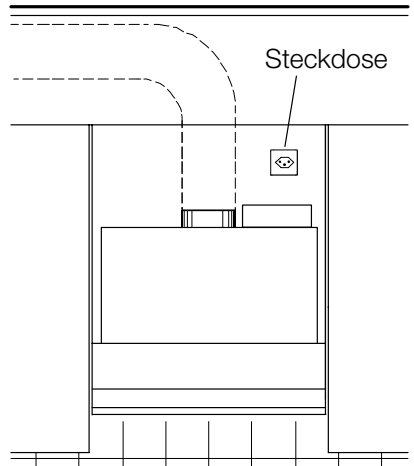
Beim Ersatz der Anschlussleitung ist ein Kabeltyp von mindestens H05RR-F vorzusehen (Ersatzteil-Nummer 375 0432-00/1).

Installation eines externen Zuluftventils

Es besteht die Möglichkeit durch den Elektro-Fachmann ein externes Zuluftventil oder einen elektrischen Fensteröffner zu installieren. Dies hat den enormen Vorteil, dass immer automatisch die nötige Zuluft gewährleistet ist.

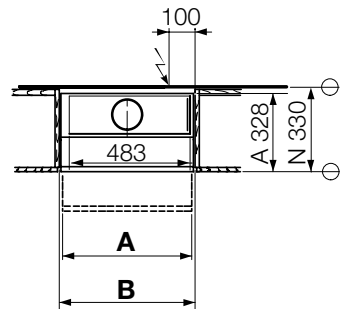
Sonderzubehör:

Autom. Zuluftventil MK 150



Technische Daten

Gerätebreite	A	B
55	548	550
60	598	600
82	818	820
90	898	900



Richtlinien



Dieses Gerät entspricht den EG-Richtlinien

73/23/EWG Niederspannungsrichtlinie einschliesslich Änderung 90/683 EWG

89/336/EWG EMV-Richtlinie einschliesslich Änderung 92/31/EWG

93/68/EWG CE-Kennzeichnungsrichtlinie

Benutzerhandbuch - Energieeffizienz

D

Produkt-Datenblatt gemäß (EU) 65/2014		
Name und Marke des Zulieferers	ELECTROLUX	
Ident-Daten des Modells	DASL5550 , DASL6050	
Jährlicher Energieverbrauch - AECHaube	25,6	kWh/a
Energieeffizienzklasse	A++	
Strömungseffizienz - FDEHaube	40,4	%
Strömungseffizienzklasse	A	
Lichtausbeute - LEHaube	68	lux/W
Klasse der Lichtausbeute	A	lux
Effizienz der Fettfilter - GFEHaube	78,9	%
Effizienzklasse der Fettfilter	C	
Luftstrom bei Mindestleistung in normalem Betrieb	213	m ³ /h
Luftstrom bei Höchstleistung in normalem Betrieb	425	m ³ /h
Luftstrom in Intensivbetrieb oder Boost	606	m ³ /h
A-gewichtete Schalleistung bei niedrigster Gebläsestufe	44	db(A) re 1pW
A-gewichtete Schalleistung bei höchster Gebläsestufe	59	db(A) re 1pW
A-gewichtete Schalleistung bei Intensivgeschwindigkeit oder Boost	67	db(A) re 1pW
Stromverbrauch im Modus Off-P0	0,41	W
Stromverbrauch im Modus Standby- Ps	0,41	W
Zusätzliche Informationen gemäß EU-Norm 66/2014		
Zeitinkrement	0,5	
Energieeffizienzindex - EEIHaube	31,0	
Luftdurchsatz, gemessen am Punkt der maximalen Effizienz -QBEP	351,5	m ³ /h
Luftdruck, gemessen am Punkt der maximalen Effizienz -PBEP	481	Pa
Max. Luftstrom - Qmax	627,6	m ³ /h
Elektrische Leistungsaufnahme, gemessen am Punkt der maximalen Effizienz -WBEP	116,2	W
Nennleistung der Beleuchtung	6,0	W
Durchschnittliche Beleuchtungsstärke des Beleuchtungssystems auf die Kochfläche -Emiddle	407	lux
Gemäß der folgenden Normen projektiertes, getestetes und realisiertes Haushaltsgerät:		
<ul style="list-style-type: none"> • Sicherheit: EN/IEC 60335-1; EN/IEC 60335-2-31, EN/IEC 62233. • Leistungen: EN/IEC 61591; ISO 5167-1; ISO 5167-3; ISO 5168; EN/IEC 60704-1; EN/IEC 60704-2-13; ISO 3741; EN 50564; IEC 62301. • EMV: EN 55014-1; CISPR 14-1; EN 55014-2; CISPR 14-2; EN/IEC61000-3-2; EN/IEC 61000-3-3. 		
<p>3. - Hinweise für die korrekte Nutzung zur Minderung der Umweltbelastung: Zu Beginn des Kochvorgangs die Haube bei niedrigster Gebläsestufe einschalten und anschließend noch einige Minuten laufen lassen. Die Geschwindigkeit der Haube nur bei vermehrter Rauch- und Dampfentwicklung erhöhen und die Boost-Geschwindigkeit/en nur in extremen Fällen einsetzen. Den Aktivkohlefilter nach Bedarf erneuern, damit stets eine gute Geruchsabsorption gewährleistet bleibt. Den Fettfilter nach Bedarf waschen, damit stets eine gute Geruchsabsorption gewährleistet bleibt. Für maximale Effizienz und minimale Geräuschentwicklung den größten, in diesem Handbuch angegebenen Abzugsdurchmesser verwenden.</p>		

Benutzerhandbuch - Energieeffizienz

Produkt-Datenblatt gemäß (EU) 65/2014		
Name und Marke des Zulieferers	ELECTROLUX	
Ident-Daten des Modells	DASL9050	
Jährlicher Energieverbrauch - AECHaube	27,8	kWh/a
Energieeffizienzklasse	A++	
Strömungseffizienz - FDEHaube	40,4	%
Strömungseffizienzklasse	A	
Lichtausbeute - LEHaube	55	lux/W
Klasse der Lichtausbeute	A	lux
Effizienz der Fettfilter - GFEHaube	78,9	%
Effizienzklasse der Fettfilter	C	
Luftstrom bei Mindestleistung in normalem Betrieb	213	m ³ /h
Luftstrom bei Höchstleistung in normalem Betrieb	425	m ³ /h
Luftstrom in Intensivbetrieb oder Boost	606	m ³ /h
A-gewichtete Schalleistung bei niedrigster Gebläsestufe	44	db(A) re 1pW
A-gewichtete Schalleistung bei höchster Gebläsestufe	59	db(A) re 1pW
A-gewichtete Schalleistung bei Intensivgeschwindigkeit oder Boost	67	db(A) re 1pW
Stromverbrauch im Modus Off-P0	0,41	W
Stromverbrauch im Modus Standby- Ps	0,41	W
Zusätzliche Informationen gemäß EU-Norm 66/2014		
Zeitinkrement	0,5	
Energieeffizienzindex - EEIHaube	33,0	
Luftdurchsatz, gemessen am Punkt der maximalen Effizienz -QBEP	351,5	m ³ /h
Luftdruck, gemessen am Punkt der maximalen Effizienz -PBEP	481	Pa
Max. Luftstrom - Qmax	627,6	m ³ /h
Elektrische Leistungsaufnahme, gemessen am Punkt der maximalen Effizienz -WBEP	116,2	W
Nennleistung der Beleuchtung	9,0	W
Durchschnittliche Beleuchtungsstärke des Beleuchtungssystems auf die Kochfläche -Emiddle	496	lux
Gemäß der folgenden Normen projektiertes, getestetes und realisiertes Haushaltsgerät:		
<ul style="list-style-type: none"> • Sicherheit: EN/IEC 60335-1; EN/IEC 60335-2-31, EN/IEC 62233. • Leistungen: EN/IEC 61591; ISO 5167-1; ISO 5167-3; ISO 5168; EN/IEC 60704-1; EN/IEC 60704-2-13; ISO 3741; EN 50564; IEC 62301. • EMV: EN 55014-1; CISPR 14-1; EN 55014-2; CISPR 14-2; EN/IEC61000-3-2; EN/IEC 61000-3-3. 		
<p>- Hinweise für die korrekte Nutzung zur Minderung der Umweltbelastung: Zu Beginn des Kochvorgangs die Haube bei niedrigster Gebläsestufe einschalten und anschließend noch einige Minuten laufen lassen. Die Geschwindigkeit der Haube nur bei vermehrter Rauch- und Dampfentwicklung erhöhen und die Boost-Geschwindigkeit/en nur in extremen Fällen einsetzen. Den Aktivkohlefilter nach Bedarf erneuern, damit stets eine gute Geruchsabsorption gewährleistet bleibt. Den Fettfilter nach Bedarf waschen, damit stets eine gute Geruchsabsorption gewährleistet bleibt. Für maximale Effizienz und minimale Geräuschentwicklung den größten, in diesem Handbuch angegebenen Abzugsdurchmesser verwenden.</p>		

Service

Der gut ausgebaute Electrolux-Kundendienst steht allen unseren Kunden zur Verfügung.

Bevor Sie den Kundendienst anfordern

Überzeugen Sie sich, dass keine Fehlbedienung vorliegt.

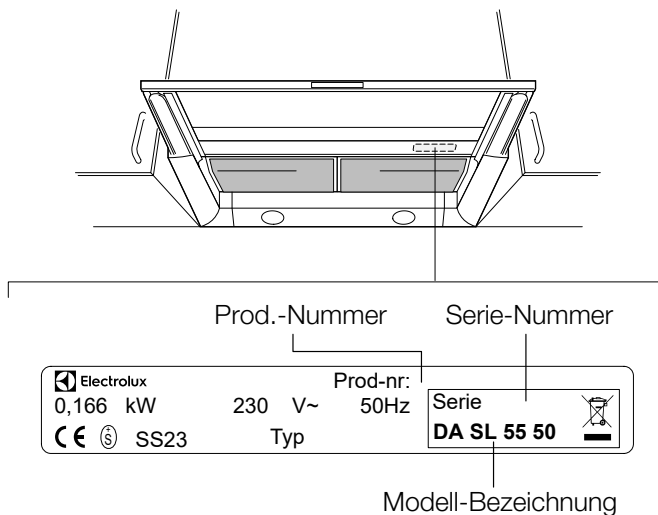
Überprüfen Sie Ihre Dunstabzugshaube nach dem Kapitel «Abhilfe bei Störungen».

Wenn Sie den Kundendienst in Anspruch nehmen

- Notieren Sie die folgenden Angaben, die Sie auf dem Typenschild Ihres Gerätes finden:
 - Serie-Nummer
 - Modell-Bezeichnung
 - Prod.-Nummer
- Bitte geben Sie diese Daten immer an bei:
 - Kundendienstanforderung
 - Ersatzteil- oder Zubehörbestellung
 - technischen Rückfragen

i Das Typenschild befindet sich hinter dem rechten Filter und auf dem Garantieschein.

- Notieren Sie Ihre Beobachtungen genau, dies erleichtert die Vorbereitungen und die Arbeit unseres Servicetechnikers.
- Wählen Sie die Service Nr. 0848 848 111. Ihr Anruf wird automatisch zur nächstgelegenen Servicestelle geleitet.
- Seien Sie bitte zu Hause, wenn der Servicetechniker kommt, denn er ist auf Ihre Informationen angewiesen und Sie verhindern Kosten durch Zweitgänge.



Kundendienst

Servicestellen

5506 Mägenwil/Zürich
Industriestr. 10

9014 St. Gallen
Langgasse 10

4133 Pratteln
Schlossstrasse 1

6010 Kriens
Am Mattenhof 4A/B

7000 Chur
Comercialstrasse 19

3018 Bern
Morgenstrasse 131

1028 Préverenges
Le Trési 6

6928 Manno
Via Violino 11

Ersatzteilverkauf

5506 Mägenwil
Industriestrasse 10
Tel. 0848 / 848 111

Sie können Ersatzteile, Zubehör und Pflegemittel online bestellen bei:

www.electrolux.ch

Fachberatung / Verkauf

8048 Zürich
Badenerstrasse 587
Tel. 044 / 405 81 11

Garantie

Für jedes Produkt gewähren wir ab Verkauf bzw. Lieferdatum an den Endverbraucher eine Garantie von 2 Jahren (Ausweis durch Garantieschein, Faktura oder Verkaufsbeleg).

Die Garantieleistung umfasst die Kosten für Material, Arbeits- und Reisezeit.

Die Garantieleistung entfällt bei Nichtbeachtung der Gebrauchsanweisung und Betriebsvorschriften, unsachgerechter Installation, sowie bei Beschädigung durch äussere Einflüsse, höhere Gewalt, Eingriffe Dritter und Verwendung von Nicht-Original Teilen.



Änderungen

Text, Bild und Daten entsprechen dem technischen Stand des Gerätes zur Zeit der Drucklegung dieser Bedienungsanleitung. Änderungen im Sinne der Weiterentwicklung bleiben vorbehalten.